



ESTADO DO PARÁ
PREFEITURA MUNICIPAL DE TRACUATEUA
CNPJ: 01.612.999/0001-92
SECRETARIA MUNICIPAL DE EDUCAÇÃO – SEMED
CNPJ: 29.329.056/0001-76



OFÍCIO Nº 883/2022/PMT

Tracuateua, 22 de novembro de 2022.

Ao.
Gabinete do Prefeito

Assunto: Licitação para Reforma e Ampliação E M E F Edon do Nascimento Pinheiro

S.r. Prefeito,

Encaminhamos em anexo documentação com objeto REFORMA E AMPLIAÇÃO DA E M E F EDON DO NASCIMENTO PINHEIRO.


Os arquivos seguem para embasar o processo licitatório a ser realizado com o objetivo de contratação de empresa especializada de engenharia para execução da obra.

Salientamos a urgência no encaminhamento dos documentos à Comissão Permanente de Licitação.

- Projeto de engenharia;
- Memorial descritivo;
- Planilha orçamentaria sintética;
- Cronograma físico financeiro;
- BDI;
- Encargos sociais;
- Planilha analítica.

PREFEITURA MUNICIPAL DE TRACUATEUA
Protocolo Nº 4011
Data: 22/11/2022
Hora: 11:52
MARCIO VIDAL

Atenciosamente,


Elivan Padilha Liberato
CEC. MUN. DE EDUCAÇÃO
DEC. MUN. Nº 003/GP/PMT/2021

Elivan Padilha Liberato

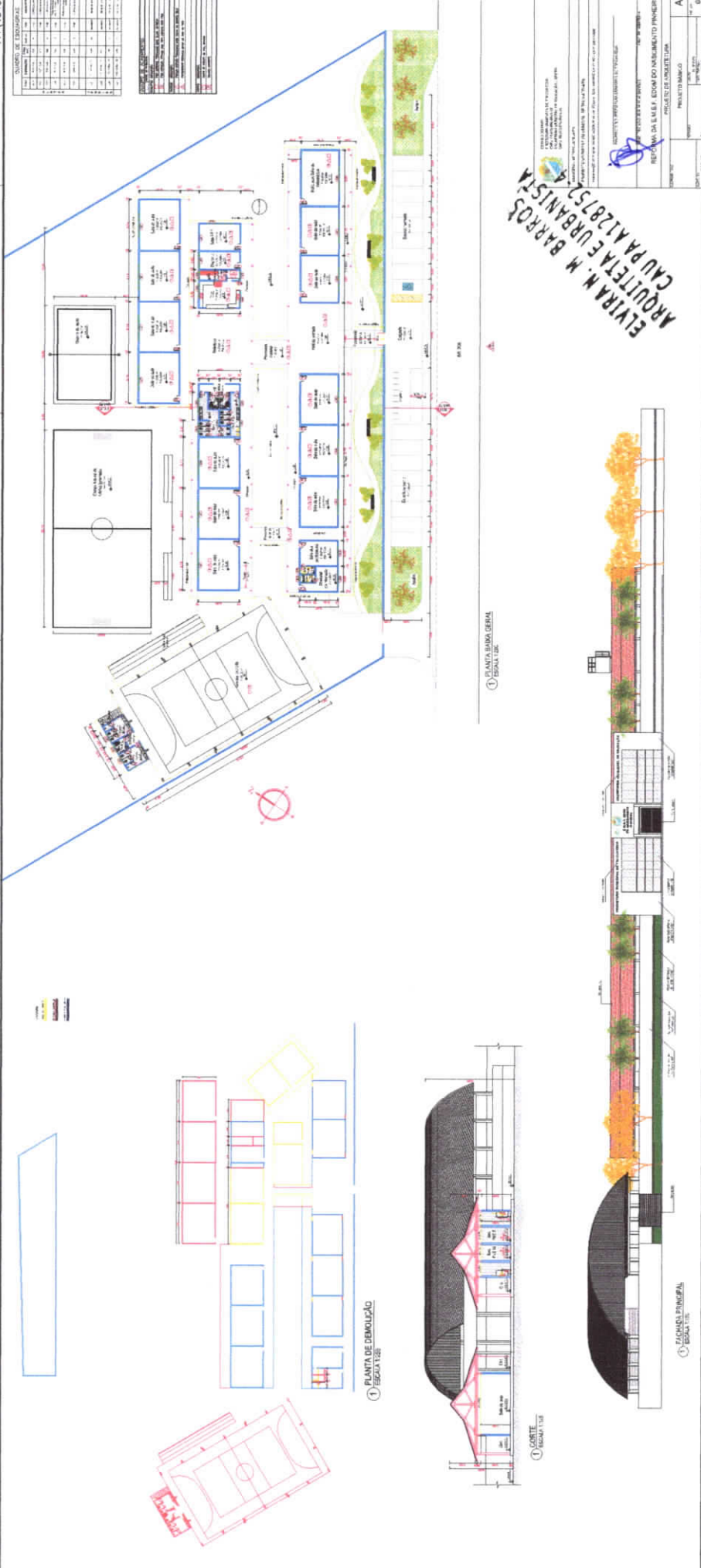
Secretário Municipal de Educação
Decreto Municipal nº 003/GP/PMT/2021

QUANTIDADE DE EDIFICAÇÕES

TIPO	QTD	ÁREA (m²)	VOLUME (m³)
RESIDENCIAL	10	1000	1000
COMERCIAL	1	500	500
INDUSTRIAL	0	0	0
OUTROS	0	0	0
TOTAL	11	1500	1500

LEGENDA

DESCRIÇÃO	SÍMBOLO
PARTE PÚBLICA	[SÍMBOLO]
PARTE PRIVADA	[SÍMBOLO]
ÁREA DE PARQUEAMENTO	[SÍMBOLO]
ÁREA DE MANUTENÇÃO	[SÍMBOLO]
ÁREA DE SERVIÇOS	[SÍMBOLO]



EYRAN M. BARROS
 ARQUITETA URBANISTA
 CUIPÁ 128752-4

INSTITUIÇÃO: []
 ENDEREÇO: []
 PROJETOS: []
 DATA: []
 AUTORIZADO: []
 PROJETO DE ARQUITETURA
 PROPOSTA Nº: []
 PROJETO Nº: []
 ARQ: []
 Nº: 0202

1 PLANTA DE DEMOLIÇÃO

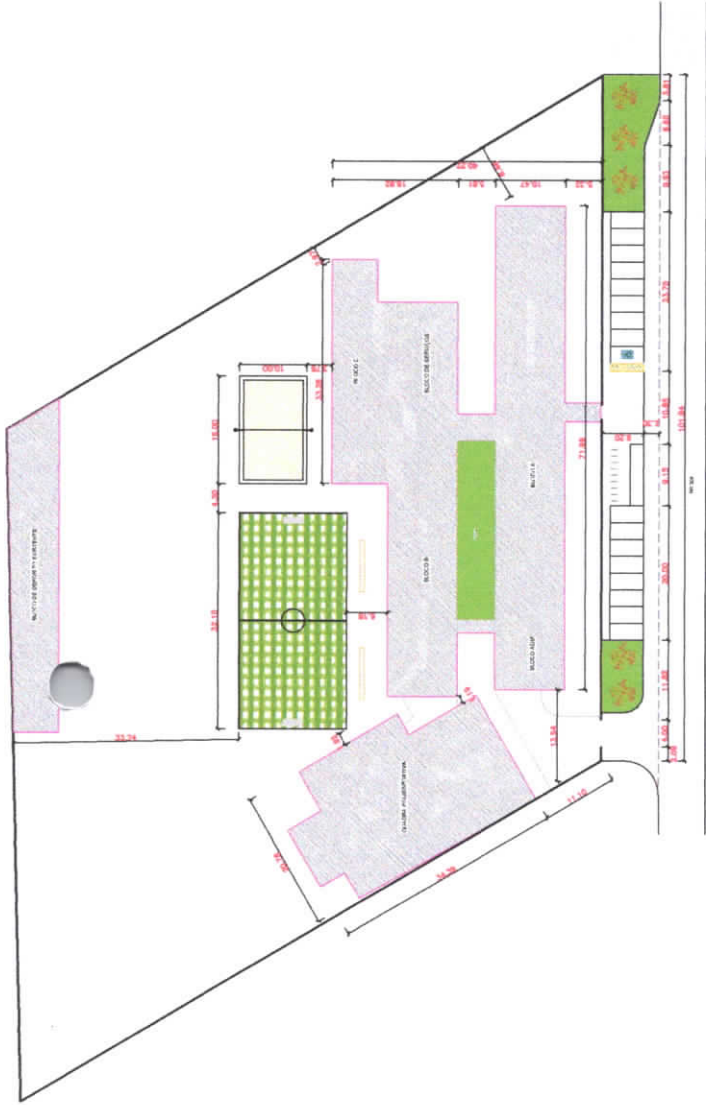
1 CORTE SECCIONAL

1 PLANTA PRINCIPAL

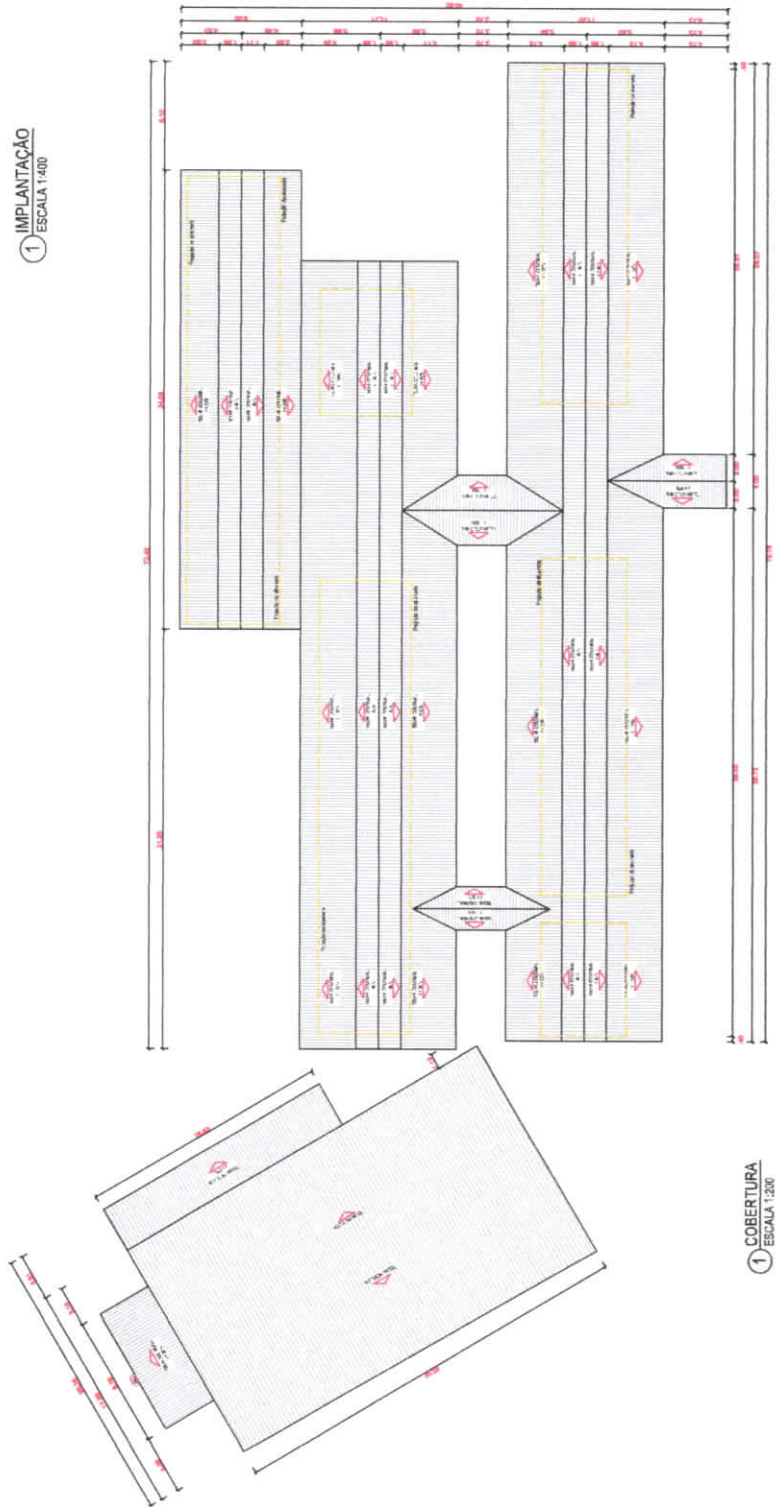
1 PLANTA BARRA OBRAS



1 LOCALIZAÇÃO
SEM ESCALA



1 IMPLANTAÇÃO
ESCALA 1:400



1 COBERTURA
ESCALA 1:200

ESTADO DO PIAUÍ
MUNICÍPIO DE TRINCOEIRA
CAMPUS MUNICIPAL DE EDUCAÇÃO - LENIR
CAMPUS TRINCOEIRINHA

MUNICÍPIO DE TRINCOEIRA

PROFESSORA FREDERICA MARCELA DE TRINCOEIRA
EMERSONIANE MARIE MOISÉS DE SOUSA, DANIELA CENTRO - CEP: 8847-000

PROFESSORA FREDERICA MARCELA DE TRINCOEIRA
CAMPUS TRINCOEIRINHA

REFORMA DA E.M.F. EDOM DO NASCIMENTO PINHEIRO
CAMPUS TRINCOEIRINHA

ELVÂNIO
ARQUITETA E URBANISTA
CAU PA 128792-4

PROJETO BÁSICO	ARQ
PROJETO DE ARQUITETURA	01/02



PREFEITURA MUNICIPAL DE TRACUATEUA

CNPJ: 01.612.999/0001-92

SECRETARIA MUNICIPAL DE EDUCAÇÃO – SEMED

CNPJ: 29.329.056/0001-76

**MEMORIAL DESCRITIVO E ESPECIFICAÇÕES TÉCNICAS DA
OBRA DE REFORMA COM AMPLIAÇÃO DA E. M. E. F. EDOM DO
NASCIMENTO PINHEIRO.**

**(BLOCOS DE SALAS DE AULA, BLOCO ADMINISTRATIVO, SALA
DE LEITURA, INFORMÁTICA, QUADRA POLIESPORTIVA
COBERTA, CAMPO DE FUTEBOL COM GRAMA SINTÉTICA
(SOCIETY), QUADRA DE AREIA E ETC).**



REFORMA COM AMPLIAÇÃO DA E. M. E. F. EDOM DO NASCIMENTO PINHEIRO.

1. DO OBJETO

O presente termo de referência tem como objetivo a contratação de empresa de Engenharia, a fim de executar serviço de **REFORMA COM AMPLIAÇÃO DA ESCOLA M. E. F. EDOM DO NASCIMENTO PINHEIRO**, situada na Comunidade da Vila Fatima – Tracuateua-Pa. A contratação dar-se-á pelo período máximo de 240 dias (cento e oitenta) dias corridos.

2. DA JUSTIFICATIVA

A reforma se faz necessária em face da preservação da estrutura da instituição de ensino, adequação do espaço às normas de combate a incêndio, criação de espaço de convivência necessário à realização de práticas pedagógicas, bem como promover melhor qualidade e oferecer para o estudante mais conforto, haja vista que a escola encontra-se danificada por fatores climáticos e por utilização de longos anos, comprometendo o bem estarem dos alunos e professores.

3. PREMISSAS DO PROJETO

a. ESTRUTURA DE APRESENTAÇÃO DO PROJETO

O projeto consiste na reforma de 08 salas de aula e construção de 04 salas, banheiros masculino, feminino, PNE, readequação de layout do bloco administrativo e serviço, Arquivo, Direção, Coordenação, Secretaria, Depósito, Banheiro de Funcionários, Sala dos Professores, ampliação da cozinha, Depósito de Merenda, DML e construção de quadra poliesportiva com cobertura e quadra de areia.

Além da reforma e construção dos espaços acima mencionados, são serviços que compõem este certame:

- Reajuste do nível do piso da escola;
- Mudança de layout da fachada;
- Adequação dos espaços dos blocos com sala de leitura e informática;



- Reforma do muro com instalação de painéis de grades na fachada (pórtico de concreto);
- Revisão da cobertura existente (com substituição de ripas, caibros e telhas danificadas);
- Instalação de piso cerâmico nas salas de aula, salas administrativas e demais espaços se for necessário;
 - Instalação de forro PVC em todas as salas e demais áreas que for necessária;
 - Urbanizar área aberta de convivência;
 - Readequação do piso das calçadas;
 - Pintura;
 - Novas instalações elétricas, hidráulica e esgoto;
 - Implantação de uma subestação;
 - Adaptação de sala de professores e AEE;
 - Revisão de pontos de água e esgoto;
 - Recuperação das grades metálicas;
 - Construção de quadra poliesportiva com cobertura.
 - Construção de campo de futebol com grama sintética (Society).
 - Construção de quadra de areia.
 - Instalação de grama e arvores nos espaços de convivência;
 - Troca de fechaduras das portas de madeira;
 - Complementação do revestimento cerâmico nos banheiros existentes;
 - Emassamento dos novos ambiente e reparos com massa PVA e/ou Acrílica.
 - Pintura externa da escola com tinta Acrílica;
 - Pintura interna da escola com tinta PVA.
 - Pintura de portas com tinta esmalte;
 - Recuperação do piso dos espaços em geral;
 - Recuperação de portas de madeira;
 - Construção de sumidouro e caixa de gordura;
 - Instalação de novas pias e acessórios de banheiro;
 - Instalação de pontos de condicionados;
 - Instalação de rede de drenos de ar condicionado;



- Instalação de extintores, luminárias e placas do sistema de combate à incêndio;
- Revisão do entarugamento e forro PVC com substituição total nas salas onde não houver possibilidade de manutenção;
- Instalação e calhas de PVC nos beirais;
- Execução de piso cerâmica;
- Revisão da instalação elétrica (refletores);
- Manutenção das descidas de PVC e ampliação da rede;
- E etc.

4. DOS QUANTITATIVOS E ESPECIFICAÇÕES DOS SERVIÇOS

a. SERVIÇOS PRELIMINARES

i. Placa de obra

A contratada deverá fornecer e instalar, em local previamente indicado pela fiscalização, uma placa de identificação da obra medindo 3,00 X 2,00m, de lona, com plotagem gráfica, conforme modelo a ser fornecido pela fiscalização.

ii. Licenças e Taxas de obra

A contratada deverá emitir a ART de execução geral da obra, bem como providenciar as licenças, taxas de obra, impostos, alvará na prefeitura /outros órgãos públicos, inscrição no INSS, fiança ou seguro garantia etc. Ficam por conta da CONTRATADA os recolhimentos necessários ao INSS para emissão da CND da obra, quando for o caso.

b. DEMOLIÇÃO

A demolição manual será executada progressivamente, utilizando ferramentas portáteis motorizadas ou manuais.

As demolições realizadas em alvenarias solidárias a elementos estruturais deverão ser realizadas com extremo apuro técnico para se evitar danos que comprometam a sua estabilidade.



Os serviços serão aceitos após a efetiva demolição definida no projeto e a posterior remoção da totalidade dos entulhos resultantes.

A execução de serviços de Demolição deverá atender às especificações da NBR 5682, NR 18 e demais normas e práticas complementares. Serão de responsabilidade da contratada todos os materiais, equipamentos e mão-de-obra necessária para a perfeita execução dos serviços acima discriminados.

c. FUNDAÇÃO

Para efeitos deste procedimento, entende-se por fundações, os seguintes elementos: blocos, sapatas, baldrame, vigas de fundação e estacas.

A execução das fundações deverá satisfazer às Normas da ABNT atinentes ao assunto, especialmente a NB 51/1985 “Projeto e execução de Fundações”.

Correrá por conta do Construtor a execução de todos os escoramentos julgados necessários.

A execução das fundações implicará a responsabilidade integral do Construtor, pela resistência das mesmas e pela estabilidade da Obra.

d. ALVENARIA

i. Alvenaria de vedação

A contratada deverá fornecer e executar parede de alvenaria de tijolo cerâmico com seis furos, com dimensão nominal de 9x14x19cm, de primeira qualidade. Poderão ser utilizados tijolos com dimensões especiais para atender as espessuras indicadas nos projetos. O assentamento dos tijolos será com argamassa mista de cimento, cal hidratada e areia peneirada, traço de 1:2:8. Serão apuradas e niveladas, com juntas uniformes, cuja espessura não deverá ultrapassar 15mm. As juntas serão rebaixadas a ponta de colher e, no caso de alvenaria aparente, abauladas com ferramenta provida de ferro redondo.

ii. Chapisco

Toda a alvenaria a ser revestida será chapiscada depois de convenientemente limpa e umedecida. O chapisco será executado com argamassa de cimento e areia peneirada, com traço de



1:3 e ter espessura máxima de 5mm. Serão chapiscadas também todas as superfícies lisas de concreto, como teto, montantes, vergas e outros elementos da estrutura que ficarão em contato com a alvenaria, inclusive fundo de vigas. Serão de responsabilidade da CONTRATADA todos os materiais, equipamentos e mão-de-obra necessários para a perfeita execução dos serviços acima discriminados.

iii. Reboco

O reboco consiste em uma camada de revestimento que propicia a superfície receber o acabamento final. Sua aplicação se dará após o chapisco. O procedimento de execução do reboco deverá obedecer ao previsto na NBR 7200 – Revestimento de paredes e tetos com argamassas-materiais, preparo, aplicação e manutenção

O reboco deve ser alisado e desempenado, devendo aderir bem ao chapisco e deverá possuir textura e composição uniforme. A espessura da camada de reboco paulista deverá ter no máximo 15 mm.

e. PISO

iii. Demolição de revestimento cerâmico

Retirada de piso cerâmico, sem reaproveitamento de material. Com manutenção da camada de regularização.

iv. Instalação de piso cerâmico

Serão assentadas placas cerâmicas a seco com argamassa colante industrializada. A contratada deverá fazer pré-seleção dos pisos cerâmicos que atendam as especificações de espessura 9mm; resistência a abrasão superficial (PEI) 5; resistência a manchas=>3; carga de ruptura (N): =>1100.

O revestimento será assentado com argamassa pré-fabricada de cimento colante tipo AC-II.

A largura mínima para as juntas entre as peças deve seguir as orientações do fabricante da cerâmica, empregando-se, se necessário, espaçadores deformáveis previamente gabaritados. Recomenda-se que o controle de alinhamento, das juntas, seja feito sistematicamente, com auxílio de linhas esticadas longitudinalmente e transversalmente.

Após 48 horas deverá ser feito rejuntamento com argamassa pré-fabricada, na cor cinza.



f. LAJE PRÉ-MOLDADA

A laje será do tipo pré-moldada, compostas por vigotas de concreto, preenchimento com placas de isopor com resistência a compressão mínima de 200 kg/cm² (fck=20MPa) armadas.

g. COBERTURA

v. Remoção da cobertura

Será feita remoção do madeiramento e das telhas cerâmicas para execução da laje pré-moldada. Após conclusão desta etapa de obra o telhado deve ser reinstalado. Sendo preservados materiais e características originais.

h. ESQUADRIAS

Os serviços de serralheira/ marcenaria serão executados de acordo com as normas indicadas para esse tipo de serviço e conforme detalhes definidos pelo projeto de arquitetura, os quais constam desenhos básicos, dimensões, materiais e as especificações particulares das esquadrias e similares.

As medidas indicadas nos projetos deverão ser conferidas nos locais de assentamento de cada esquadria ou similar, depois de concluídas as estruturas, alvenarias, arremates e enchimentos diversos, e antes do início da fabricação das esquadrias.

Todos os materiais utilizados na confecção das esquadrias deverão ser de procedência idônea, e acabados de maneira que não apresentem rebarbas ou saliências capazes de obstar o funcionamento da abertura ou causar danos físicos ao usuário.

Só serão admitidas na obra as peças bem aparelhadas, rigorosamente planas e lixadas, com arestas vivas (caso não seja especificado diferente na planilha orçamentária), apresentando superfícies completamente lisas. Serão recusadas todas as peças que apresentarem sinais de empenamento, descolamento e rachadura, lascas, desuniformidade da madeira quanto à qualidade e espessura, e outros defeitos.

A fixação dos batentes poderá ser feita por tacos e parafusos ou com o emprego de espumas de poliuretano injetáveis.

A largura dos batentes será sempre igual a espessura da parede onde estão instaladas.

As folhas deverão movimentar-se perfeitamente, sem folgas demasiadas. Antes da colocação das folhas devem ser verificados o alinhamento e o prumo das dobradiças para evitar que a folha fique torta, não feche bem e não pare em qualquer posição. Caso ocorra qualquer um



destes defeitos, a regulagem deve ser feita com relação à posição das dobradiças. Não serão aceitas correções feitas nas arestas das folhas com plaina.

As portas serão do tipo laminadas, encabeçadas, lisas e semi-ocas, com espessura de 3,5cm e com dimensões especificadas em projeto (quadro de esquadrias), de 1º qualidade, preparadas para pintura.

Os caixilhos e vistas serão em madeira maciça de 1ª qualidade de madeira Itaúba, Imbuia, Canela ou equivalente, sendo que as vistas deverão ter 5 cm de largura.

A ferragem necessária à movimentação, colocação e fixação ou fechamento da esquadria será fornecida e instalada pela contratada. As ferragens ou artefatos similares, tais como, fechos, comandos, alças, etc., serão do mesmo material das esquadrias. As dobradiças devem ser de ferro zincado ou aço inox de 3” x 2 1/2”.

Devem ser instaladas fechaduras completas em todas as portas, em latão com acabamento fosco ou em aço inox escovado, de embutir tipo tambor de dois passos de lingueta, com espelho de guarnição e maçaneta tipo alavanca.

i. JANELAS EM ALUMÍNIO

Janela de alumínio Maxim-ar, incluso guarnição. Pode ser substituído por janela basculante de alumínio de mesma dimensão. Argamassa traço 1:3 (cimento: areia média em volume), preparo manual.

Execução:

Manter folga em torno de 3 cm entre todo o contorno do quadro da janela e o vão presente na alvenaria;

Introduzir no contorno do vão os nichos onde serão chumbadas as grapas da janela, observando a posição e o tamanho adequados;

Com auxílio de alicate, dobrar as grapas soldadas ou rebitadas nos montantes laterais do quadro da janela, o suficiente para que se alojem perfeitamente nos nichos escarificados na alvenaria;

Aplicar chapisco em todo o contorno do vão, inclusive no interior dos nichos mencionados;

Preencher previamente com argamassa os perfis “U” das travessas inferior e superior do quadro da janela, aguardando o endurecimento da massa;



Com auxílio de calços de madeira, instalados na base e nas laterais do quadro, posicionar a esquadria no vão, mantendo nivelamento com esquadrias laterais do mesmo pavimento e alinhamento com janelas da respectiva prumada do prédio (alinhamento com arames de fachada);

Facear o quadro da janela com taliscas que delimitarão a espessura do revestimento interno da parede, e imobilizá-la com as cunhas de madeira, após cuidadosa conferência da posição em relação à face da parede, cota do peitoril, esquadro, prumo e nivelamento da esquadria;

Preencher com argamassa bem compactada todos os nichos onde se encontram as grapas (“chumbamento com argamassa”);

Após secagem do chumbamento, retirar as cunhas de madeira e preencher com argamassa os respectivos vazios e todas as folgas no contorno do quadro;

Após cura e secagem da argamassa de revestimento, limpar bem a parede no contorno da janela, retirar as chapas de aglomerado que protegem a janela e verificar seu perfeito funcionamento.

Parafusar as presilhas no contorno do marco e encaixar os alisares / guarnições de acabamento no perímetro da janela. Não está incluso contramarco.

j. JANELA DE ALUMÍNIO DE CORRER, 2 FOLHAS, FIXAÇÃO COM ARGAMASSA, COM VIDROS, PADRONIZADA

Características:

Janela de alumínio de correr com 2 folhas de vidro, incluso guarnição Argamassa traço 1:3 (cimento: areia média em volume), preparo manual.

Execução:

Manter folga em torno de 3 cm entre todo o contorno do quadro da janela e o vão presente na alvenaria;

Introduzir no contorno do vão os nichos onde serão chumbadas as grapas da janela, observando a posição e o tamanho adequados;

Com auxílio de alicate, dobrar as grapas soldadas ou rebitadas nos montantes laterais do quadro da janela, o suficiente para que se alojem perfeitamente nos nichos escarificados na alvenaria;

Aplicar chapisco em todo o contorno do vão, inclusive no interior dos nichos mencionados;



Preencher previamente com argamassa os perfis “U” das travessas inferior e superior do quadro da janela, aguardando o endurecimento da massa;

Com auxílio de calços de madeira, instalados na base e nas laterais do quadro, posicionar a esquadria no vão, mantendo nivelamento com esquadrias laterais do mesmo pavimento e alinhamento com janelas da respectiva prumada do prédio (alinhamento com arames de fachada);

Facear o quadro da janela com taliscas que delimitarão a espessura do revestimento interno da parede, e imobilizá-la com as cunhas de madeira, após cuidadosa conferência da posição em relação à face da parede, cota do peitoril, esquadro, prumo e nivelamento da esquadria;

Preencher com argamassa bem compactada todos os nichos onde se encontram as grapas (“chumbamento com argamassa”);

Após secagem do chumbamento, retirar as cunhas de madeira e preencher com argamassa os respectivos vazios e todas as folgas no contorno do quadro;

Após cura e secagem da argamassa de revestimento, limpar bem a parede no contorno da janela, retirar as chapas de aglomerado que protegem a janela e verificar seu perfeito funcionamento.

Parafusar as presilhas no contorno do marco e encaixar os alizares / guarnições de acabamento no perímetro da janela.

Não está incluso contramarco.

Normas Técnicas relacionadas: _ ABNT NBR 10821-1: Esquadrias externas para edificações - Parte 1: Terminologia; _ ABNT NBR 10821-2: Esquadrias externas para edificações - Parte 2: Requisitos e classificação; _ Obras Públicas: Recomendações Básicas para a Contratação e Fiscalização de Obras de Edificações Públicas (2ª edição): TCU, SECOB, 2009.

k. PORTA EM ALUMÍNIO

Porta de abrir em alumínio tipo veneziana, acabamento anodizado natural, sem guarnição/alizar/ vista. Guarnição/moldura de acabamento para esquadria de alumínio anodizado natural, para 1 face (coletado caixa).

Fixação: Bucha de nylon sem aba S10, com parafuso de 6,10 x 65 mm em aço zincado com rosca soberba, cabeça chata e fenda Phillips.

Vedação: Selante elástico monocomponente a base de poliuretano para juntas diversas.



A estrutura da porta deve ser sólida e apropriada para a instalação sem deformações ou sinais de corrosão. Durante seu percurso abrir-fechar a porta não deve apresentar nenhum tipo de atrito. Ver projeto arquitetônico e tabela de esquadrias.

Dimensões: ver quadro de esquadrias.

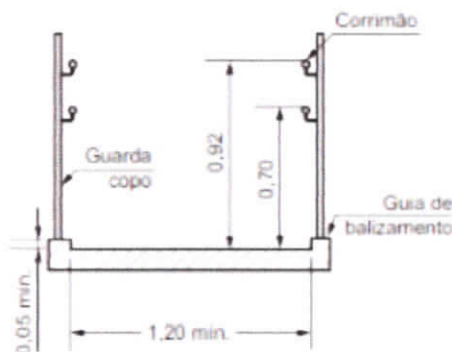
I. GUARDA CORPO

Tubo aço galvanizado com costura DIN 2440/ NBR 5580 classe media DN 1.1/2" (40mm) $e=3,25\text{mm}$ - 3,61kg/m, curva 90g ferro galvanizado eletrolítico 1/2" para eletrodo, TÊ de ferro galvanizado 90g, \varnothing 1.1/2", cruzeta de ferro galvanizado, com rosca BSP, de \varnothing 1.1/2"

Quando não houver paredes laterais, as rampas devem incorporar elementos de segurança, como guarda-corpo e corrimãos guiam de balizamento com altura mínima de 0,05 m, instalados ou construídos nos limites da largura da rampa e escada, conforme figura.

A projeção dos corrimãos pode incidir dentro da largura mínima admissível da rampa em até 10 cm de cada lado, exceto nos casos previstos.

A guia de balizamento pode ser de alvenaria ou outro material alternativo, com a mesma finalidade, com altura mínima de 5 cm. Deve atender às especificações da Figura e ser garantida em rampas e em escadas.

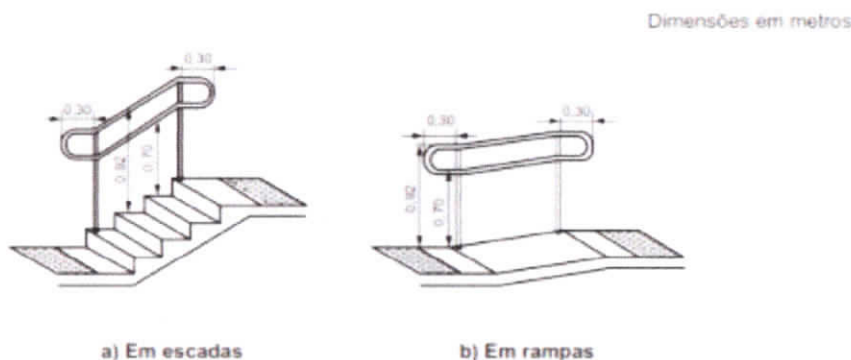


Os corrimãos podem ser acoplados aos guarda-corpos e devem ser construídos com materiais rígidos. Devem ser firmemente fixados às paredes ou às barras de suporte, garantindo condições seguras de utilização.

Os corrimãos devem ser instalados em rampas e escadas, em ambos os lados, a 0,92 m e a 0,70 m do piso, medidos da face superior até o ponto central do piso do degrau (no caso de escadas) ou do patamar (no caso de rampas), conforme Figura. Quando se tratar de degrau isolado,



basta uma barra de apoio horizontal ou vertical, com comprimento mínimo de 0,30 m e com seu eixo posicionado a 0,75 m de altura do piso.



Os corrimãos laterais devem ser contínuos, sem interrupção nos patamares das escadas e rampas, e devem prolongar-se paralelamente ao patamar, pelo menos por 0,30 m nas extremidades, sem interferir com áreas de circulação ou prejudicar a vazão.

As extremidades dos corrimãos devem ter acabamento recurvado, ser fixadas ou justapostas à parede ou piso, ou ainda ter desenho contínuo, sem protuberâncias, conforme figura.

m. GUARDA-CORPO EM TUBO DE AÇO GALVANIZADO ϕ 1.1/2"

Tubo aço galvanizado com costura DIN 2440/ NBR 5580 classe media DN 1.1/2" (40mm) $e=3,25\text{mm}$ - 3,61kg/m.

Assentamento: argamassa traço 1:4 (cimento e areia média), preparo manual.

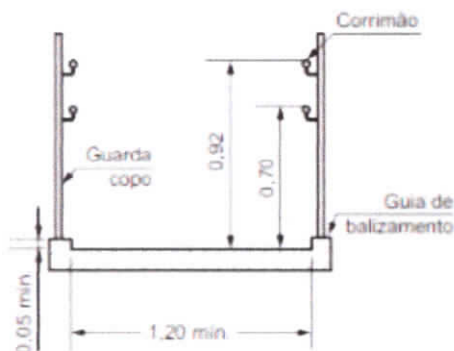
Quando não houver paredes laterais, as rampas devem incorporar elementos de segurança, como guarda-corpo e corrimãos, guias de balizamento com altura mínima de 0,05 m, instalados ou construídos nos limites da largura da rampa e escada, conforme figura.

A projeção dos corrimãos pode incidir dentro da largura mínima admissível da rampa em até 10 cm de cada lado, exceto nos casos previstos.

A guia de balizamento pode ser de alvenaria ou outro material alternativo, com a mesma finalidade, com altura mínima de 5 cm. Deve atender às especificações da Figura e ser garantida em rampas e em escadas.



Dimensões em metros



Os corrimãos podem ser acoplados aos guarda-corpos e devem ser construídos com materiais rígidos. Devem ser firmemente fixados às paredes ou às barras de suporte, garantindo condições seguras de utilização.

Os corrimãos devem ser instalados em rampas e escadas, em ambos os lados, a 0,92 m e a 0,70 m do piso, medidos da face superior até o ponto central do piso do degrau (no caso de escadas) ou do patamar (no caso de rampas), conforme Figura. Quando se tratar de degrau isolado, basta uma barra de apoio horizontal ou vertical, com comprimento mínimo de 0,30 m e com seu eixo posicionado a 0,75 m de altura do piso.

Os corrimãos laterais devem ser contínuos, sem interrupção nos patamares das escadas e rampas, e devem prolongar-se paralelamente ao patamar, pelo menos por 0,30 m nas extremidades, sem interferir com áreas de circulação ou prejudicar a vazão.

As extremidades dos corrimãos devem ter acabamento recurvado, ser fixadas ou justapostas à parede ou piso, ou ainda ter desenho contínuo, sem protuberâncias.

Normas Técnicas relacionadas _ ABNT NBR 10821-1: Esquadrias externas para edificações - Parte 1: Terminologia; _ ABNT NBR 10821-2: Esquadrias externas para edificações -

Parte 2: Requisitos e classificação; _ ABNT NBR 7203: Madeira serrada e beneficiada; _ ABNT NBR

15930-1: Portas de madeira para edificações - Parte 1: Terminologia e simbologia; _ ABNT NBR

15930-2: Portas de madeira para edificações - Parte 1: Requisitos; _ ABNT NBR 13756:1996

Esquadrias de alumínio - Guarnição elastomérica em EPDM para vedação - Especificação; _ ABNT



NBR 11742:2003 - Porta corta-fogo para saída de emergência _ABNT NBR 12927:1993 – Fechaduras – Terminologia; **_ABNT NBR 13768:1999** - Acessórios destinados à porta corta-fogo para saída de emergência – Requisitos; **_ABNT NBR 14913:2011** - Fechadura de embutir - Requisitos, classificação e métodos de ensaio; **_ABNT NBR 15281:2005** - Porta corta-fogo para entrada de unidades autônomas e de compartimentos específicos de edificações; **_ABNT NBR 15575-4:2013** - Edificações habitacionais - Desempenho - Parte 4: Requisitos para os sistemas de vedações verticais internas e externas – SVVIE; **_ABNT NBR 15930-1:2011** - Portas de madeira para edificações – Parte 1: Terminologia e simbologia; **_ABNT NBR 15930-2:2011** - Portas de madeira para edificações – Parte 2: Requisitos; **_ABNT NBR 7178:1998** - Dobradiças de abas - Especificação e desempenho.

n. PINTURA

vi. Emassamento

Todas as paredes novas receberão massa acrílica, aplicada sucessivamente em camadas finas, até se obter o nivelamento desejado, aguardando um período de secagem de 4 horas entre cada camada.

A massa deve ser aplicada diretamente e na consistência original do produto. As camadas devem ser lixadas com lixa grana 150 à 180, fazendo com que a base fique perfeitamente lisa.

b. Pintura

Será evitada a aplicação prematura de tinta em substratos com cura insuficiente, pois a umidade e alcalinidade elevada acarretam danos à pintura.

As tintas serão aplicadas sobre substrato isento de óleo, graxa, fungos, algas, bolor, eflorescências e materiais soltos. Nos ambientes externos, as pinturas não serão efetuadas nas ocasiões de ocorrência de chuvas e ocorrência de ventos fortes com transporte de partículas em suspensão no ar. Nos ambientes internos, as pinturas serão realizadas em condições de clima que permitam manter abertas as portas e basculante.

Será aplicado Fundo Selador Acrílico Pigmentado, aguardando um período de secagem conforme indicado pelo fabricante. Caso necessário, será aplicada uma segunda demão para que obtenha uma uniformidade melhor.



Para corrigir imperfeições, serão aplicadas camadas finas de massa corrida com a desempenadeira. Após período de secagem, deverá ocorrer o lixamento e eliminação da poeira com pano até deixar a superfície lisa e nivelada.

A tinta acrílica deverá ser aplicada com um rolo de lã de carneiro na cor de preferência da fiscalização, respeitando o tempo de intervalo entre demãos de cada fabricante especificado no produto.

o. INSTALAÇÕES ELÉTRICAS

No projeto de instalações elétricas foram definidos distribuição geral das luminárias, pontos de força, comandos, circuitos, chaves, proteções e equipamentos. O atendimento à edificação foi considerado em baixa tensão, conforme a tensão operada pela concessionária local em 127V ou 220V. Os alimentadores foram dimensionados com base no critério de queda de tensão máxima admissível considerando a distância mínima do quadro geral de baixa tensão até a subestação em poste. Caso a distância seja maior, os alimentadores deverão ser redimensionados.

Os circuitos que serão instalados seguirão os pontos de consumo através de eletrodutos, condutores e caixas de passagem. Todos os materiais devem ser de qualidade para garantir a facilidade de manutenção e durabilidade.

A partir dos QGBT, localizado no Muro ao lado da Substação, que seguem em eletrodutos conforme especificado no projeto.

Todos os circuitos de tomadas serão dotados de dispositivos diferenciais residuais de alta sensibilidade para garantir a segurança. As luminárias especificadas no projeto preveem lâmpadas de baixo consumo de energia como as led e a vapor metálico, reatores eletrônicos de alta eficiência, alto fator de potência e baixa taxa de distorção harmônica.

O acionamento dos comandos das luminárias é feito por seções. Dessa forma aproveita-se melhor a iluminação natural ao longo do dia, permitindo acionar apenas as seções que se fizerem necessária, racionalizando o uso de energia.

Antes da enfição, toda tubulação será limpa, seca e desobstruída de qualquer corpo estranho que possa prejudicar a passagem dos fios. Serão rejeitados os tubos cuja curvatura tenha causado fendas ou redução de seção.

A tubulação será instalada de modo a se evitar cotovelos. Para facilitar a enfição os condutores poderão ser lubrificados com talco ou parafina, não sendo admitido o emprego de qualquer outro lubrificante.



A enfição será executada após o revestimento completo dos pisos e paredes previstos no projeto arquitetônico. Todas as emendas dos condutores deverão ser tomadas nas caixas de passagem, não sendo admitidas emendas dentro dos eletrodutos. A execução de enfição será executada protegida da chuva.

Os espelhos e equipamentos de iluminação só serão colocados após os serviços de pintura previstos para a edificação.

Nas caixas de derivação só serão abertos os olhais destinados à ligação de eletrodutos.

As caixas embutidas nas paredes deverão facear o revestimento previsto e estarem niveladas e prumadas. A fixação de interruptores, tomadas, etc, nas caixas estampadas será feita com parafusos de aço zincado.

Os cabos serão nas bitolas indicadas em projeto, de têmpera mole, isolamento de borracha ou PVC para 0,6/1,0 kV (tipo sintenax), e capa externa também de PVC, com isolamento a umidade, gases, vapores. Os fios serão de cobre singelo, de têmpera mole, isolamento 750V de PVC, com características anti-chama.

Todos os materiais e ou equipamentos fornecidos pela CONTRATADA, deverão ser novos e de Primeira Qualidade, entendendo-se primeira qualidade, o nível de qualidade mais elevado da linha do material e ou equipamento a ser utilizado, satisfazer as especificações da ABNT/INMETRO e demais normas citadas, e ainda, serem de qualidade, modelo, marcas e tipos especificados no projeto, nos memoriais de cada projeto, neste memorial ou nas especificações gerais, e devidamente aprovados pela FISCALIZAÇÃO.

Caso o material e ou equipamento especificado nos projetos e ou memoriais, tenha saído de linha, ou encontrarem-se obsoletos, os mesmos deverão ser substituídos pelo modelo novo, desde que comprovada sua eficiência, equivalência e atendimento às condições estabelecidas nos projetos, especificações e contrato.

A aprovação será feita por escrito, mediante amostras apresentadas à FISCALIZAÇÃO antes da aquisição do material e ou equipamento.

O material e ou equipamento, etc. que, por qualquer motivo, for adquirido sem aprovação da FISCALIZAÇÃO deverá, dentro de 72 horas, ser retirado e substituído pela CONTRATADA, sem ônus adicional para a CONTRATANTE. O mesmo procedimento será adotado no caso do material e ou equipamento entregue não corresponder à amostra previamente apresentada. Ambos os casos serão definidos pela FISCALIZAÇÃO.



Os materiais e ou equipamentos deverão ser armazenados em locais apropriados, cobertos ou não, de acordo com sua natureza, ficando sua guarda sob a responsabilidade da CONTRATADA.

É vedada a utilização de materiais e ou equipamentos improvisados e/ou usados, em substituição aos tecnicamente indicados para o fim a que se destinam, assim como não será tolerado adaptar peças, seja por corte ou outro processo, de modo a utilizá-las em substituição às peças recomendadas e de dimensões adequadas.

Não será permitido o emprego de materiais e ou equipamentos usados e/ou danificados.

Quando houver motivos ponderáveis para a substituição de um material e/ou equipamento especificado por outro, a CONTRATADA, em tempo hábil, apresentará, por escrito, por intermédio da FISCALIZAÇÃO, a proposta de substituição, instruindo-a com as razões determinadas do pedido de orçamento comparativo, de acordo com o que reza o contrato entre as partes sobre a equivalência.

O estudo e aprovação pela CONTRATANTE, dos pedidos de substituição, só serão efetuados quando cumpridas as seguintes exigências:

-Declaração de que a substituição se fará sem ônus para a CONTRATANTE, no caso de materiais e ou equipamentos equivalentes.

-Indicação de marca, nome de fabricante ou tipo comercial, que se destinam a definir o tipo e o padrão de qualidade requerido.

- A substituição do material e ou equipamento especificado, de acordo com as normas da ABNT, só poderá ser feita quando autorizada pela FISCALIZAÇÃO e nos casos previstos no contrato.

- Outros casos não previstos serão resolvidos pela FISCALIZAÇÃO, depois de satisfeitas as exigências dos motivos ponderáveis ou aprovada à possibilidade de atendê-las.

A FISCALIZAÇÃO deverá ter livre acesso a todos os almoxarifados de materiais, equipamentos, ferramentas, etc., para acompanhar os trabalhos e conferir marcas, modelos, especificações, validades, etc.

p. TOMADAS

Para a alimentação dos equipamentos elétricos de uso geral foram previstas tomadas de força do tipo universal 2P+T (10/250 V).



Para a alimentação dos equipamentos de ar condicionado de janela foram previstas tomadas de força 2P+T (15/250 V) três pinos chatos.

Todas as tomadas deverão ser conforme as normas NBR e possuir certificação de produto. Todas as tomadas e interruptores serão para instalação em caixa embutida 4x2.

q. CONDUTOR DE PROTEÇÃO (TERRA)

Todos os circuitos de distribuição são acompanhados por condutores de proteção (terra) sempre de acordo com o projeto. Todos os quadros deverão ter o barramento de terra.

Não poderá em nenhuma ocasião, conectar o condutor neutro e de proteção (terra) nos quadros de Distribuição de cargas geral ou terminal.

Todos os condutores de proteção (terra) são isolados, no interior de eletrodutos, calhas ou outro condutor elétrico, os cabos e fios de proteção deverão ser isolados.

r. INTERRUPTORES

Os interruptores deverão ter as seguintes características nominais: 10A/250V e estarem de acordo com as normas brasileiras. Serão dos tipos simples, duplo, bipolar, triplo, paralelo.

s. ELETRODUTOS

Os eletrodutos quando aparentes na subestação serão de ferro galvanizado, quando embutidos ou enterrados serão de PVC rígido antichama, rosqueáveis e fixos às caixas com buchas e arruelas galvanizadas.

t. INSTALAÇÕES GERAIS

Serão utilizados condutores e cobre com isolamento termoplástico para 750V do tipo antichama, os sem especificação e com isolamento para 600/1000V do tipo antichama quando sujeito a instalações na presença de umidade (enterrados), em leitos e sujeitos a esforços mecânicos na hora da enfição. A bitola mínima a ser utilizada será de 2,5mm² para circuitos de força e o fio terra.

Observações



Deverá ser rigorosamente seguida a convenção de cores prevista na NBR-5410 para a identificação dos cabos:

- AZUL CLARO PARA OS CONDUTORES DO NEUTRO
- VERDE PARA OS CONDUTORES DE PROTEÇÃO (TERRA)
- PRETO OU VERMELHO PARA OS CONDUTORES DA FASE
- MARROM OU BRANCO PARA OS CONDUTORES DE RETORNO

No caso de cabos com bitola 6 mm² ou superior, poderão ser utilizados cabos com isolação na cor preta marcados com fita isolante colorida em todos os pontos visíveis (quadros de distribuição, caixas de saída e de passagem).

Os cabos não deverão ser seccionados exceto onde absolutamente necessário.

Em cada circuito, os cabos deverão ser contínuos desde o disjuntor de proteção até a última carga, sendo que, nas cargas intermediárias, serão permitidas derivações. As emendas deverão ser soldadas com estanho e isoladas com fita tipo autofusão. As emendas só poderão ocorrer em caixas de passagem.

O fabricante deverá possuir certificação de qualidade do INMETRO

Todos os materiais a serem empregados na execução dos serviços deverão ser de primeira qualidade, obedecendo às especificações, sob pena de impugnação dos mesmos pela Fiscalização.

Deverão ser empregados, para melhor desenvolvimento dos serviços contratados, em conformidade com a realização dos mesmos, todo o equipamento e ferramental adequados. A Fiscalização poderá determinar a substituição dos equipamentos e ferramental julgados deficientes, cabendo à contratada providenciar a troca dos mesmos, sem prejuízo no prazo contratado.

A obra será entregue sem instalações provisórias, livre de entulhos ou quaisquer outros elementos que possam impedir a utilização imediata das unidades, devendo a Contratada comunicar, por escrito, à Fiscalização, a conclusão dos serviços para que esta possa proceder a vistoria da obra com vistas à aceitação provisória. Todas as superfícies deverão estar impecavelmente limpas.

A fim de que os trabalhos possam ser desenvolvidos com segurança e dentro da boa técnica, cumpre ao instalador o perfeito entendimento das condições atuais das casas, das respectivas especificações e do projeto apresentado. Em caso de dúvidas quanto à interpretação das especificações e dos desenhos será sempre consultada a Fiscalização, e, se necessário, o autor do projeto, sendo desta o parecer definitivo.



Todos os serviços a serem executados deverão obedecer à melhor técnica vigente, enquadrando-se rigorosamente dentro dos preceitos da NBR 5410, além das normas da concessionária local (Equatorial - PA).

SUBESTAÇÃO

Capacidade nominal e especificações do transformador

Potência nominal adotada: 225 kva transformador 01:

1 x 225 kva transformador 01:

Transformador de distribuição trifásico, com capacidade nominal de 225,00 kVA, com ligação primária em triângulo e secundária em estrela e neutro acessível e aterrado, tipo: A ÓLEO, refrigeração natural, com buchas primárias de classe de 15 kV, impedância equivalente de $Z=5\%$, uso externo, encapsulado em resina EPOXY, tipo estático, de construção robusta e rendimento elevado, núcleo feito em chapas e fitas de alumínio ISENTO DE DESCARGAS PARCIAIS destinado a modificar eletromagneticamente os valores de tensão e corrente de um determinado circuito, classe de tensão de 15kV que atenderá a toda instalação projetada e aos futuros acréscimos de carga.

DISPOSITIVO DE PROTEÇÃO CONTRA CURTO-CIRCUITO

Será utilizado um conjunto de 03 (três) Chaves Seccionadora Fusível, sendo unipolar capacidade de condução nominal de corrente de 100A, capacidade de ruptura simétrica mínima de 10 kA, classe de tensão de 15 kV, nível de isolamento (NI) de 110 kV, corpo em porcelana, uso externo, instalada no poste de Entrada da Rede de Média.

Este conjunto de chaves, instaladas no ponto de derivação do ramal de ligação será instalada pela EQUATORIAL sem participação financeira do interessado, e sua operação é de exclusiva responsabilidade da EQUATORIAL.

DISPOSITIVO DE PROTEÇÃO CONTRA SURTOS DE TENSÃO

Serão utilizados Para-raios poliméricos, um por fase, tipo distribuição, com resistor não linear de óxido de zinco, tensão nominal eficaz de 15kV, capacidade mínima de ruptura de 10 kA, nível de isolamento (NI) de 110 kV, corpo polimérico, uso externo, instalado no poste de transformação.

Alimentadores de baixa tensão



Os alimentadores da instalação do Quadro Geral de Baixa Tensão – QGBT – (NE) terão condutores elétricos flexíveis, duplo isolamento, tipo singelo, conforme projeto, formação em fios encordoados de cobre eletrolítico nu, têmpera meio-dura, encordoamento classe 4, isolação, capa interna e cobertura em EPR-XLPE, nível de isolamento para 1kV, temperatura máxima de regime 70° C, 100° transversal de 150 mm² por fase e 70mm² para o neutro.

SISTEMA DE ATERRAMENTO

O cabo para aterramento será do tipo de cobre nu, classe 2, secção nominal transversal de 50 mm², da PIRELLI ou SIMILAR. Barramento em haste de terra, cobreada, Copperweld, instalado dentro da área da subestação, seção circular de 5/8” x 2,40m, em malha reta, com distância entre as hastes de 3,00m, conforme indicado em projeto. Utilizar a quantidade indicada de 5 hastes de aterramento, para resistência máxima de aterramento de 10 Ohms em qualquer época do ano.

DISPOSITIVO DE PROTEÇÃO GERAL CONTRA CURTO-CIRCUITO E SOBRECARGA

Será utilizado para o transformador 01, respectivamente, como proteção do Quadro Geral de Baixa Tensão – Q.G.B.T- (NE), disjuntor tripolar, tipo termomagnético, capacidade de interrupção simétrica mínima de 15 kA, tensão de operação de 600V, corrente nominal de 650A, tipo caixa moldada, fabricação WEG ou SIMILAR.

Normas Técnicas Relacionadas

- NR 10 – Segurança em Instalações e Serviços em Eletricidade;
- ABNT NBR 5382, Verificação de iluminância de interiores; ABNT NBR 5410, Instalações elétricas de baixa tensão;
- ABNT NBR 5413, Iluminância de interiores;
- ABNT NBR 5444, Símbolos gráficos para instalações elétricas prediais; ABNT NBR 5461, Iluminação;
- ABNT NBR 5471, Condutores elétricos;
- ABNT NBR 6689, Requisitos gerais para condutos de instalações elétricas prediais;
- ABNT NBR 10898, Sistema de iluminação de emergência;
- ABNT NBR IEC 60081, Lâmpadas fluorescentes tubulares para iluminação geral;



ABNT NBR IEC 60669-2-1, Interruptores para instalações elétricas fixas residenciais e similares – Parte 2-1: Requisitos particulares - Interruptores eletrônicos;

ABNT NBR IEC 60884-2-2, Plugues e tomadas para uso doméstico e análogo – Parte 2-2: Requisitos particulares para tomadas para aparelhos;

ABNT NBR NM 247-1, Cabos isolados com policloreto de vinila (PVC) para tensões nominais até 450/750 V – Parte 1: Requisitos gerais (IEC 60227-1, MOD);

ABNT NBR NM 60669-1, Interruptores para instalações elétricas fixas domésticas e análogas – Parte 1: Requisitos gerais (IEC 60669-1:2000, MOD);

ABNT NBR NM 60884-1, Plugues e tomadas para uso doméstico e análogo – Parte 1: Requisitos gerais (IEC 60884-1:2006 MOD).

u. HIDRÁULICA

INSTALAÇÕES DE ÁGUA FRIA

Para o cálculo da demanda de consumo de água do projeto da Escola do Municipal de 12 Salas de Aula foi considerado as populações equivalentes aos números de usuários previstos para o estabelecimento (1.080 alunos e 30 funcionários), em três turnos (matutino, vespertino e noturno)

RESERVATÓRIO D'ÁGUA

O projeto contempla um Reservatório D'Água com capacidade para 30.000 mil litros de água, sendo 12.000 litros no reservatório elevado e 18.000 mil no reservatório inferior (cisterna). Trata-se de uma estrutura em concreto armado de apoio ao reservatório de água retangular.

Ramal Predial

Os hidrômetros deverão ser instalados em local adequado, a 1,50m, no máximo, da testada do imóvel e devem ficar abrigados em caixa ou nicho, de alvenaria ou concreto. O hidrômetro terá dimensões e padrões conforme dimensionamento da concessionária local de água e esgoto.

A partir do hidrômetro, haverá uma tubulação de 25mm, em PVC Rígido, para abastecer o reservatório. Deve haver livre acesso do pessoal do Serviço de Águas ao local do hidrômetro de consumo.



Aplicação no Projeto e Referências com os Desenhos

- Referências:

Normas Técnicas relacionadas

ABNT NBR 5626, Instalação predial de água fria;

ABNT NBR 5648, Tubo e conexões de PVC-U com junta soldável para sistemas prediais de água fria – Requisitos;

ABNT NBR 5680, Dimensões de tubos de PVC rígido;

ABNT NBR 5683, Tubos de PVC – Verificação da resistência à pressão hidrostática interna;

ABNT NBR 9821, Conexões de PVC rígido de junta soldável para redes de distribuição de água – Tipos – Padronização;

ABNT NBR 14121, Ramal predial – Registros tipo macho em ligas de cobre –

Requisitos;

ABNT NBR 14877, Ducha Higiênica – Requisitos e métodos de ensaio;

ABNT NBR 14878, Ligações flexíveis para aparelhos hidráulicos sanitários – Requisitos e métodos de ensaio;

ABNT NBR 15097-1, Aparelhos sanitários de material cerâmico – Parte 1: Requisitos e métodos de ensaios;

ABNT NBR 15097-2, Aparelhos sanitários de material cerâmico – Parte 2: Procedimentos para instalação;

ABNT NBR 15206, Instalações hidráulicas prediais – Chuveiros ou duchas – Requisitos e métodos de ensaio;

ABNT NBR 15423, Válvulas de escoamento – Requisitos e métodos de ensaio;

ABNT NBR 15704-1, Registro – Requisitos e métodos de ensaio – Parte 1: Registros de pressão;

ABNT NBR 15705, Instalações hidráulicas prediais – Registro de gaveta – Requisitos e métodos de ensaio;

DMAE - Código de Instalações Hidráulicas; EB-368/72 - Torneiras;

NB-337/83 - Locais e Instalações Sanitárias Modulares.

INSTALAÇÕES DE ESGOTO SANITÁRIO



A instalação predial de esgoto sanitário foi baseada segundo o Sistema Dual que consiste na separação dos esgotos primários e secundários através de um desconector, conforme ABNT NBR 8160 – Sistemas prediais de esgoto sanitário – Projeto e execução.

As caixas de inspeções deverão ser localizadas nas áreas externas dos blocos e fora das projeções dos pátios. No projeto foi previsto uma caixa de gordura especial para receber os efluentes provenientes das pias da cozinha. Todos os tubos e conexões da rede de esgoto deverão ser em PVC rígido.

A destinação final do sistema de esgoto sanitário deverá ser feita em rede pública de coleta de esgoto sanitário, quando não houver disponível, adotar a solução individual de destinação de esgotos sanitários.

O sistema predial de esgotos sanitários consiste em um conjunto de aparelhos, tubulações, acessório e desconectores e é dividido em dois subsistemas:

Subsistema de Coleta e Transporte

Todos os trechos horizontais previstos no sistema de coleta e transporte de esgoto sanitário devem possibilitar o escoamento dos efluentes por gravidade, através de uma declividade constante. Recomendam-se as seguintes declividades mínimas:

1,5% para tubulações com diâmetro nominal igual ou inferior a 75mm;

1% para tubulações com diâmetro nominal igual ou superior a 100mm.

Os coletores enterrados deverão ser assentados em fundo de vala nivelado, compactado e isento de materiais pontiagudos e cortantes que possam causar algum dano à tubulação durante a colocação e compactação. Em situações em que o fundo de vala possuir material rochoso ou irregular, aplicar uma camada de areia e compactar, de forma a garantir o nivelamento e a integridade da tubulação a ser instalada. Após instalação e verificação do caimento os tubos deverão receber camada de areia com recobrimento mínimo de 20cm. Em áreas sujeitas a tráfego de veículos aplicar camada de 10cm de concreto para proteção da tubulação. Após recobrimento dos tubos poderá ser a vala recoberta com solo normal.

Subsistema de Ventilação

Todas as colunas de ventilação devem possuir terminais de ventilação instalados em suas extremidades superiores e estes devem estar a 30cm acima do nível do telhado. As extremidades abertas de todas as colunas de ventilação devem ser providas de terminais tipo chaminé, que impeçam a entrada de águas pluviais diretamente aos tubos de ventilação.



Solução Individual de Destinação de Esgotos Sanitários

Nos municípios em que não houver rede pública de coleta de esgotos na região do estabelecimento de ensino, quando as condições do solo e a legislação ambiental vigente permitirem, serão instaladas soluções individuais de destinação dos esgotos. Essa solução consiste num conjunto de fossa séptica, filtro anaeróbico e sumidouro a serem construídos conforme o Projeto Padrão disponibilizado. Como complemento ao sumidouro, nos casos onde houver necessidade, está prevista a execução de rede de infiltração, com 3 valas de 10 metros de comprimento.

O dimensionamento dessas utilidades foi baseado em uma população de projeto de 130 pessoas, e as diretrizes das ABNT NBR 7229 – Projeto, construção e operação de sistemas de tanques sépticos e ABNT NBR 13969 – Tanques sépticos - Unidades de tratamento complementar e disposição final dos efluentes líquidos - Projeto, construção e operação.

Sistema de esgoto águas pluviais

O sistema de captação de águas pluviais será feito por gravidade onde cairá em uma calha de concreto no chão de dimensões especificado em projeto, a calha será protegida por uma grelha de concreto ou ferro. Recomenda-se utilizar caimento de 1% nas tubulações que será de PVC rígido enterrado com diâmetros apresentados em projeto, jogando a uma caixa de passagem e destinado a rede pública de coleta de águas.

As caixas de inspeção de águas pluviais possuem dimensões de 60x60 cm, 80x80 cm e 120x120 cm, deverão ser executadas “in loco” em alvenaria convencional, executadas em tijolos maciços, num total de 10 cm (osso) e 15 cm rebocadas. Os tijolos serão assentados com argamassa de assentamento de cimento e areia 1:4 (cimento e areia). No assentamento as peças devem estar umedecidas. Após o período de secagem, superior a 24 horas deve ser realizado os procedimentos de chapisco, emboço e reboco das alvenarias, que antes da aplicação devem estar umedecidas novamente com o auxílio de uma trincha. Internamente, deve possuir acabamento liso e fundo liso de modo que a haja diferença de nível entre a entrada e saída da água e poço abaixo da cota da tubulação para acúmulo de areia e sedimentos. Deverão ter tampas de concreto com fechamento hermético com grelha em chapa de aço grossa, com profundidades variáveis, conforme detalhamento. As caixas deverão ser construídas com uma distância máxima entre uma e outra de 25m, conforme a norma permite distância de até 25m.

Normas Técnicas Relacionadas



ABNT NBR 7229, Projeto, construção e operação de sistemas de tanques sépticos;
ABNT NBR 7362-2, Sistemas enterrados para condução de esgoto – Parte 2:

Requisitos para tubos de PVC com parede maciça;

ABNT NBR 7367, Projeto e assentamento de tubulações de PVC rígido para sistemas de esgoto sanitário;

ABNT NBR 7968, Diâmetros nominais em tubulações de saneamento nas áreas de rede de distribuição, adutoras, redes coletoras de esgoto e interceptores – Padronização;

ABNT NBR 8160, Sistemas prediais de esgoto sanitário – Projeto e execução;

ABNT NBR 9051, Anel de borracha para tubulações de PVC rígido coletores de esgoto sanitário – Especificação;

ABNT NBR 9648, Estudo de concepção de sistemas de esgoto sanitário – Procedimento;

ABNT NBR 9649, Projeto de redes coletoras de esgoto sanitário – Procedimento; ABNT NBR 9814, Execução de rede coletora de esgoto sanitário – Procedimento; ABNT NBR 10569, Conexões de PVC rígido com junta elástica, para coletor de esgoto sanitário – Tipos e dimensões – Padronização;

ABNT NBR 12266, Projeto e execução de valas para assentamento de tubulação de água esgoto ou drenagem urbana – Procedimento;

ABNT NBR 13969, Tanques sépticos – Unidades de tratamento complementar e disposição final dos efluentes líquidos – Projeto, construção e operação;

ABNT NBR 14486, Sistemas enterrados para condução de esgoto sanitário – Projeto de redes coletoras com tubos de PVC;

Normas Regulamentadoras do Capítulo V, Título II, da CLT, relativas à Segurança e Medicina do Trabalho:

NR 24 - Condições Sanitárias e de Conforto nos Locais de Trabalho;

Resolução CONAMA 377 - Licenciamento Ambiental Simplificado de Sistemas de Esgotamento Sanitário.

LOUÇAS E METAIS

Visando facilitar a aquisição e futuras substituições das bacias sanitárias, das cubas e dos lavatórios, o projeto padrão adota todas as louças da escola na cor branca e com as seguintes sugestões, conforme modelos de referência abaixo.

SISTEMAS DE PROTEÇÃO CONTRA INCÊNDIO



A classificação de risco para as edificações que compreendem os estabelecimentos de ensino é de risco leve, segundo a classificação de diversos Corpos de Bombeiros do país. São exigidos os seguintes sistemas:

Sinalização de segurança: as sinalizações auxiliam as rotas de fuga, orientam e advertem os usuários da edificação;

Extintores de incêndio: para todas as áreas da edificação os extintores deverão atender a cada tipo de classe de fogo A, B e C. A locação e instalação dos extintores constam da planta baixa e dos detalhes do projeto;

Iluminação de emergência: o sistema adotado foi de blocos autônomos, com autonomia mínima de 1 hora, instalados nas paredes, conforme localização e detalhes indicados no projeto.

Proteção Por Extintores A

A edificação contempla a disposição de extintores de maneira que sejam visíveis, para que todos os ocupantes da edificação fiquem familiarizados com as suas localizações, permitam seu fácil acesso e estejam juntos aos acessos de riscos.

Foram empregados extintores de Pó químico seco (PQS – 6 kg) – para incêndios de classes “A”, “B” e “C” e unidades de CO2 na casa de máquinas áreas técnicas com presença de equipamentos elétricos.

A localização dos extintores e os detalhes de sua instalação estão dispostos nos projetos de prevenção e combate a incêndio. Para a edificação em questão determinou-se o uso de extintores fixados em paredes, devendo para qualquer situação ser devidamente sinalizada conforme projeto.

Foi empregado extintores com caminhamento máximo de 20 metros entre as unidades e área de atuação não superior a 300 m² por unidade extintora.

Os extintores portáteis deverão ser fixados de maneira que nenhuma de suas partes fique acima de 1,70m (um metro e setenta centímetros) do piso acabado e nem abaixo de 1,00m (um metro), podendo, excepcionalmente ser instalados em suporte de solo, desde que não fiquem obstruídos, e que a visibilidade da sinalização não fique prejudicada;

Iluminação de Emergência

Foi previsto para a edificação Sistema de Iluminação de Emergência, composto por luminárias de aclaramento, balizamento e sinalização de rota de fuga iluminada, com indicações de emergência, com blocos autônomos, em conformidade com a NBR 10.898, distribuídos conforme projeto anexo, ligados à rede de energia elétrica para carga permanente da bateria. Na



falta de energia elétrica o sistema terá comutação instantânea e autonomia mínima de 02 (duas) horas.

Este projeto tem por finalidade apresentar as diretrizes para a implantação de um sistema de iluminação de emergência cuja finalidade é gerar um nível de iluminação suficiente para a evacuação segura das pessoas caso haja falta de energia fornecida pela concessionária.

Foi previsto a utilização de blocos autônomos para a iluminação de emergência com lâmpadas do tipo PL 2x8W e blocos autônomos com lâmpadas halógenas 2x55W. Deverão ter autonomia mínima de 2,5 horas.

Foi utilizado um nível mínimo de iluminamento no nível do piso, de:

I – Cinco LUX em locais com desnível, tais como: escadas, portas com altura inferior a 2,10m e obstáculos;

II – Três LUX em locais planos, tais como: corredores, halls, elevadores e locais de refúgio.

SPDA – Sistema de proteção contra descargas atmosféricas: o sistema adotado, concepções, plantas e detalhes constam no projeto.

Acessos e rotas de fuga

Todas as circulações comuns e rotas que levem a evacuação rápida e segura da edificação serão devidamente sinalizadas por sistema de placas orientativas indicando o sentido de saída, sendo estas dispostas em locais de perfeita leitura visual em padrões gráficos que auxiliem na orientação intuitivamente pelo usuário em situações de emergência e pânico, conforme detalhado em projeto.

5.5.4 Normas Técnicas Relacionadas

NR 23 – Proteção Contra Incêndios; NR 26 – Sinalização de Segurança;

ABNT NBR 5419, Proteção de estruturas contra descargas atmosféricas; ABNT NBR 7195, Cores para segurança;

ABNT NBR 9077, Saídas de Emergência em Edifícios;

ABNT NBR 10898, Sistema de iluminação de emergência;

ABNT NBR 12693, Sistema de proteção por extintores de incêndio;

ABNT NBR 13434-1, Sinalização de segurança contra incêndio e pânico – Parte 1: Princípios de projeto;

ABNT NBR 13434-2, Sinalização de segurança contra incêndio e pânico – Parte 2: Símbolos e suas formas, dimensões e cores;



ABNT NBR 15808, Extintores de incêndio portáteis;
Normas e Diretrizes de Projeto do Corpo de Bombeiros Local;

v. CAMPO DE FUTEBOL COM GRAMA SINTÉTICA (SOCIETY)

A obra consiste na construção de um campo de grama sintética com dimensões 16 m x 32,10 m, totalizando 513,60 m², iniciando com a compactação do solo existente, execução do sistema de drenagem, instalação do revestimento em grama sintética, vedação do local com alambrado e tela de nylon ou polietileno, com malha de 15 cm e fio entre 4 a 6 mm, execução da rede de iluminação, e a colocação da trave de futebol com dimensão de 3,00 x 2,00 m.

CONSTRUÇÃO DO CAMPO

Para a construção do campo de futebol, será executada a compactação adequada do terreno, assentamento dos blocos de concreto utilizados como vedação do revestimento (grama sintética) que também auxilia no apoio do alambrado e tela de vedação, e todo o procedimento necessário para instalação da rede de iluminação.

Bloco de Concreto para contenção Revestimento e Base:

É necessário o assentamento dos blocos de concreto com dimensões 14x19x39, esse procedimento não terá função estrutural. A camada de blocos auxiliará na contenção da base e do revestimento (grama sintética), e apoio para a estrutura do alambrado. Como está estrutura não terá função estrutural, não há necessidade de elaboração ou detalhamento de um projeto estrutural.

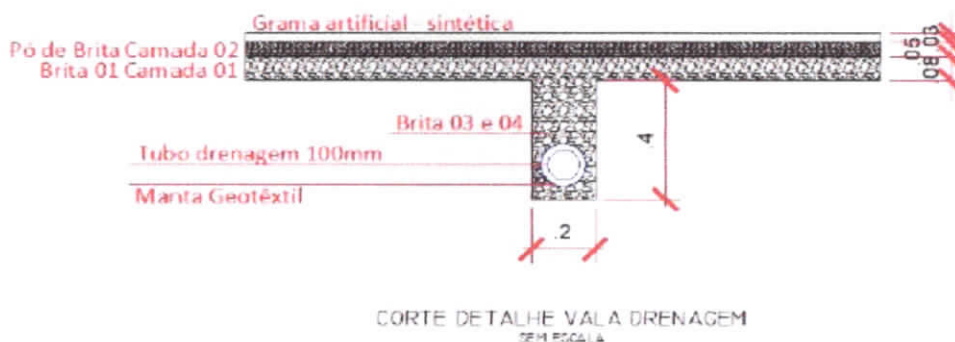
Drenagem:

O projeto de instalação do campo contempla a execução de uma rede de drenagem, este procedimento é necessário para melhorar o desempenho do campo de futebol aumentando a segurança e vida útil da grama sintética. Para sua execução é necessário seguir rigorosamente o projeto de drenagem com as especificações e a definição do tipo de material que melhor se adapta ao local.

A drenagem consiste na abertura da vala com largura aproximada 0,20 m, e profundidade de 0,40 m, após a abertura utilizaremos um lastro de brita nº03 e 04 e uma manta geotêxtil para adensamento do tudo.

O tubo utilizado para drenagem da água será de PVC Ø 100 mm, flexível corrugado e perfurado para absorção da água drenada, a tubulação acompanhará as bordas do campo e será

interligada a duas caixas de passagem instaladas na parte externa do campo, as caixas serão em concreto pré-moldado com dimensões 0,60 m, 0,80 m e 1,00 m, terão a função de coletar a água da rede e transferi-la para a rede pluvial existente no local.



Regularização e Compactação da Base:

Regularização da área total do terreno, visando seu nivelamento para execução dos demais serviços. O movimento de terra necessário deverá ser executado para adaptação do terreno às cotas, níveis e demais condições impostas pelo projeto. Os aterros necessários serão executados com terra de boa qualidade, livre de sementes, de pragas, entulho, ou outros detritos.

A base para construção do campo, é distribuída em três camadas, a primeira camada é a terra natural do terreno, deverá ser limpa e compactada. A compactação será executada com o compactador mecânico com placa 400 kg. Após o terreno estar devidamente regularizado e compactado, lançaremos as próximas camadas responsáveis pela base do campo.

Com a sub-base pronta, seguiremos com a construção da base. Ela é composta por brita nº 01 espessura de 0,05 m e pó de brita espessura 0,03 m, de camada após a lançamentos das pedras é necessária a compactação com o compactador mecânico, após estes procedimentos a base encontra-se pronta para o lançamento do tapete de grama sintética.

Grama Sintética:

No projeto é possível identificar o tipo da grama sintética que deve ser instalada no campo pois, ao escolher o fornecedor, deve-se dar atenção especial à aplicabilidade da grama sintética. Existem hoje no mercado uma infinidade de materiais denominados “grama sintética”. Algumas somente são fabricadas para aplicação em canteiros decorativos, com baixa necessidade de resistência mecânica.



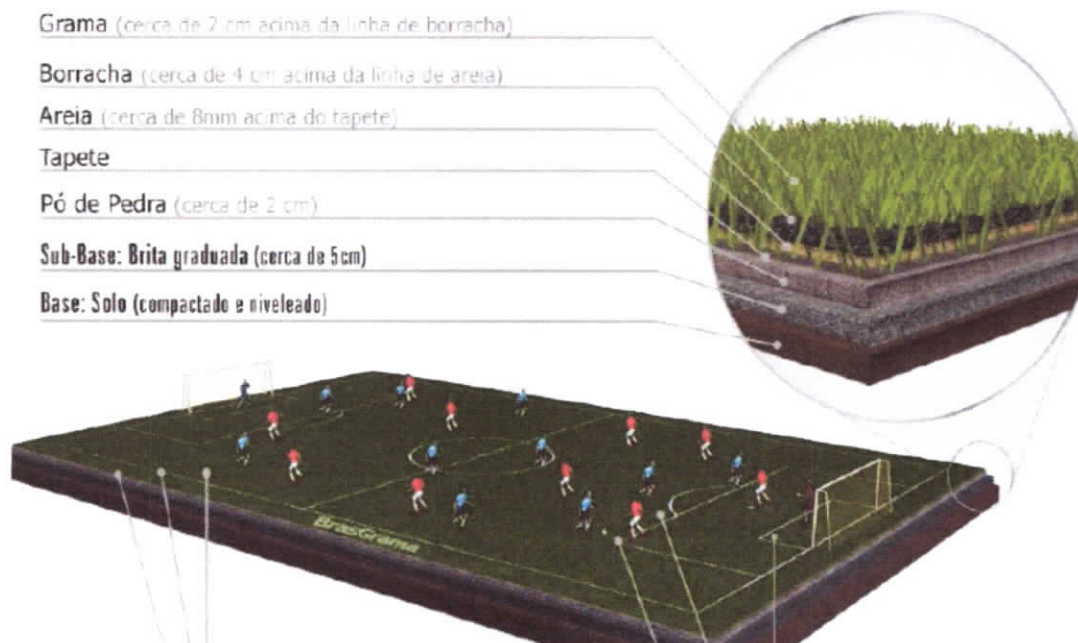
A grama a ser aplicada deve ser fabricada especialmente para a prática esportiva, obedecer as especificações do projeto e planilha orçamentária (grama sintética na cor verde, com fios em polietileno, 52 mm de altura total (base + pelo), galga de 3/4", 19,50 agulhadas a cada 10 cm. Após instalação do tapete é lançada uma camada de 8 mm de areia em cima do tapete, e mais 0,04 m de grânulos de borracha após a areia, a especificação e procedimento da grama pode ser similar com garantia de 5 anos). A grama deverá ter uma inclinação de 1% do meio do campo para as laterais, para haver o total escoamento da água da chuva para a drenagem. É necessário o cumprimento de todas as instruções de aplicação fornecidas.

Pelo fabricante. Qualquer aquisição ou método de montagem diferente do projeto deverá ser autorizado pelo contratante e revisar os quantitativos de planilha orçamentária e projetos.

Todo o material deverá ser aplicado utilizando-se mão de obra treinada e qualificada, com experiência comprovada na execução desse serviço. Toda a orientação do fabricante deve ser seguida exatamente como descrita nas especificações do produto de forma a não haver perda de garantia.

As linhas demarcatórias deverão receber a grama na coloração branca, devidamente fixadas e soldadas, ou serão pintadas com tinta à base de borracha clorada, definido as faixas de demarcação do campo. Ao final da obra a Contratada deverá entregar um termo de garantia e utilização do produto, descrevendo como deve ser procedida a limpeza e manutenção da grama de forma detalhada e seguindo orientações do fabricante. Inclusive deverá, este documento, indicar o tipo de calçado adequado para a utilização do campo.

O projeto indica uma série de camadas de base que deverão ser executadas sempre de maneira uniforme e compactada, de forma a não permitir a movimentação das mesmas após a entrega da obra.



Alambrado:

O projeto prevê a instalação de alambrados no perímetro do campo de futebol. O alambrado deverá ser executado nas dimensões de projeto e contar com viga de concreto que terá a função de apoio e suporte para sua estrutura.

A vedação do campo será distribuída em alambrado e rede de nylon ou polietileno, o fechamento nos fundo e lateral do campo terá 3 m de altura em alambrado e 4 m de altura de rede de nylon ou polietileno, a rede será apoiada na estrutura de sustentação do alambrado, que será em tubo metálicos com Ø 2".

Iluminação:

A iluminação do campo será executada através da instalação de 2 postes de concreto armado de 9 metros de altura em cada lateral do campo de futebol, sendo que deverão ser aterrados com equipamento tipo broca rotativa até a profundidade de 1,50 m conforme cálculo do engaste do poste constante no projeto elétrico. Serão fixados 4 refletores retangulares 200 w de potência.

Deverá ser prevista regulagem de inclinação para que a prática desportiva não seja ofuscada pelos refletores, serão instalados 16 refletores no total.

A rede será distribuída em dois disjuntores. Cada disjuntor acionará os refletores e o sistema será dividido, um disjuntor para cada lateral do campo, e a instalação de mais um reserva



totalizando a instalação de 3 disjuntores com 20A. Os disjuntores ficarão no quadro de distribuição localizado dentro da caixa de passagem, com capacidade para no mínimo 6 disjuntores, será instalado no quadro de distribuição os dispositivos, DR (dispositivo de proteção contra fugas de corrente) e DPS (dispositivo de proteção contra surtos).

A tubulação será subterrânea, serão instalados dutos espiral flexível DN 50 mm (2 de polegada) próprio para condução de fiação elétrica. Será aberta valas de no mínimo 60 cm de profundidade e de 30 cm de largura para a passagem dos dutos, após a colocação é necessário a execução do reaterro e devidamente compactada. As caixas de passagem serão de concreto,

50 x 50 x 60 cm, com tampa de concreto armado de no mínimo espessura de 5 cm e com fundo de concreto.

O sistema de iluminação deve seguir especificação de planilha orçamentária e projeto, a instalação de todos os itens é necessária para o perfeito funcionamento dos mesmos como fixadores, disjuntores, fiação e etc. Todo e qualquer serviço de instalação deverá ser executado de acordo com as normas de segurança e com a rede desligada, obedecendo as especificações de projeto. Todo material deverá ser de primeira qualidade e estar de acordo com todas as normas existentes relativas ao assunto.

Equipamentos:

O projeto prevê a instalação de aparelhos esportivos como, um conjunto de traves com dimensões 3,00 x 2,00 m em tubo de aço galvanizado 3" com requadro em tubo de 1", pintura primer com tinta esmalte sintético e redes de polietileno fio 4 mm.

Estes aparelhos devidamente instalados e adquiridos de fornecedores especializados, obedecendo especificações mínimas estabelecidas na planilha Orçamentária.

Após conclusão da obra a mesma deverá ser entregue com manual de manutenção e conservação da grama sintética e devidamente organizada e limpa, própria para uso.

w. QUADRA DE AREIA

Limpeza

Os serviços de limpeza geral deverão satisfazer aos seguintes requisitos: será removido todo o entulho do terreno, sendo cuidadosamente limpos e varridos os acessos; todas as alvenarias, pavimentações, revestimentos, cimentados, ladrilhos, pedras, azulejos, vidros, etc., serão limpos abundante e cuidadosamente lavados, de modo a não serem danificadas outras partes da obra por estes serviços de limpeza.



Locação

A locação da quadra deverá ser feita rigorosamente conforme o projeto, utilizando-se, obrigatoriamente, aparelhos de precisão para o perfeito nivelamento, esquadreamento e aprumamento. Todos os alinhamentos e níveis deverão ser determinados antes que se iniciem os trabalhos e no transcorrer dos mesmos, sempre que necessário e/ou solicitado pela fiscalização.

Na eventualidade de qualquer divergência ou necessidade de adaptação dos níveis da praça aos níveis do entorno, deverão ser consultados a fiscalização e o autor do projeto. Somente após a determinação de todos os níveis e conferência da fiscalização, deverá ser iniciada a execução.

Escavações

Para que o topo das vigas de fundação do telamento fique 40cm acima do piso pronto, servindo de anteparo para minimizar a fuga da areia, é necessária escavação mecânica na área interna da quadra que resulte numa caixa com 30cm de profundidade. Estes 30cm serão, posteriormente, preenchidos com camada de 30cm de areia média peneirada. Os equipamentos para a escavação deverão acessar o local através de caminhos previamente escolhidos com a fiscalização.

Regularização e compactação do sub-leito

Será realizada regularização e compactação do sub-leito da caixa da quadra. A regularização poderá ser executada manualmente, logo após a escavação, devendo resultar numa perfeita conformação, adequada aos níveis do projeto, que não poderá de forma alguma conter uma inclinação inferior a 1%, para que o dreno em projeto possa funcionar de forma correta.

Transporte com carga e descarga

O volume de terra excedente da escavação, bem como os materiais resultantes da limpeza da obra, tais como, entulho e restos de material inaproveitável, serão removidos para local definido pela fiscalização.

Dreno



O dreno será executado de acordo com o detalhe no projeto. Para a condução das águas pluviais recolhidas pelos drenos, serão utilizadas canalizações de PVC Ø100mm até o meio-fio, e estes conduziram até as redes de águas pluviais existentes na rua.

A obra deve ser mantida e entregue totalmente limpa e em condições de uso, sem entulhos, detritos ou restos de materiais. Durante a execução do serviço, os materiais deverão estar devidamente armazenados e os entulhos acondicionados em caçambas próprias.

5. OBRIGAÇÕES E RESPONSABILIDADES DA CONTRATADA

Os serviços deverão ser executados com total segurança e qualidade devidamente testados, conformes solicitações feitas pelo setor de Engenharia da Secretaria Municipal de Educação de Tracuateua-Pa.

A execução dos serviços só poderão começar após a fixação da placa da obra, ordem de serviço e a presença do engenheiro ou arquiteto da Secretaria Municipal de Educação.

A execução da obra deverá atender as especificações das NR 18, 22, 24 e 26 (normas regulamentadoras) no que tange a sinalização da obra e instalação sanitária utilizada pelos funcionários.

Nenhum serviço será permitido com chuva intensa principalmente com possibilidade de descarga atmosférica para que não ocorram acidentes.

Ferramentas cortantes e pontiagudas não poderão estar soltas pelo chão e suas superfícies cortantes e pontiagudas deverão estar protegidas.

A limpeza da obra se dará durante e ao término da mesma.

Qualquer prejuízo a terceiros durante a execução dos serviços realizados pela contratada será de inteira responsabilidade da mesma.

Os funcionários da contratada deverão estar com todos os EPI's necessários para cada atividade (Farda, capacete, óculos de proteção, luvas, botas, protetor solar, máscara e protetor auricular).

Qualquer alteração na execução dos serviços só será realizada com autorização da fiscalização.

Todos os projetos referentes a esta atividade ou outros esclarecimentos serão fornecidos e elucidados pela Prefeitura Municipal de Tracuateua-Pa.

6. OBRIGAÇÕES DA CONTRATANTE



Efetuar os pagamentos mediante apresentação de nota fiscal devidamente atestada pela fiscalização à contratada.

Receber o serviço do objeto contrato, nos termos, prazos, condições e especificações estabelecidas no instrumento contratual.

Designar servidor com competência e habilidade para fiscalização da execução dos serviços.

Aplicar à contratada as penalidades depois de constatadas às irregularidades, garantido o contraditório e ampla defesa.

Fornecer à contratada todas as informações, esclarecimentos, documentos e projetos e demais condições que a fiscalização julgar necessárias à execução do objeto.

Notificar a vencedora, por escrito, sobre imperfeições, falhas ou irregularidades constatadas na execução do contrato, para que sejam adotadas as medidas corretivas necessárias.

Paralisar os serviços quando, segurança dos colaboradores bem como dos transeuntes estiverem correndo perigo em decorrência das atividades.

Emitir Ordem de Serviço à Empresa vencedora da licitação.

7. PREVISÃO ORÇAMENTÁRIA

1313 FUNDEB

12 361 0046 1.039 Construção, Reforma, Ampliação e Aparelhamento de Escolas da Educação Básica.

4.4.90.51.00 Obras e instalações

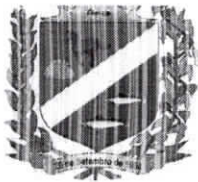
1313 FUNDEB

12 361 0401 1.040 Construção e Reforma de Cobertura e Quadras Escolares

4.4.90.51.00 Obras e instalações

ESTIMATIVA DE CUSTOS

O custo estimado foi calculado tendo como preço base banco de dados SINAPI, onde os valores apresentados na planilha orçamentária tiveram como referência a planilha **SINAPI/2022** e **SEDOP/2022**.



Sobre os custos foram aplicados 27,29% de BDI – Bonificação e Despesas Indiretas.

8. DA VIGÊNCIA DO CONTRATO E PRAZO DE EXECUÇÃO

Os serviços serão contratados para ter vigência a partir da data da publicação do extrato do contrato, a qual servirá de marco para o início da contagem do prazo de execução dos serviços que é de 240 dias (cento e oitenta) dias.

9. CRONOGRAMA FÍSICO FINANCEIRO DE EXECUÇÃO

Os serviços deverão ser executados, de acordo com o cronograma físico financeiro (anexo), podendo haver ajustes para se adequar a disponibilidade da área a ser afetada.

10. CRITÉRIOS DE MEDIÇÃO

A medição será composta de Capa, Boletim de Medição e Memória de Cálculo.

A Memória de Cálculo deverá conter:

Fotos com data de todas as etapas de cada item do orçamento.

Serão realizadas medições periódicas a cada 30 (trinta) dias até o fim do contrato. As medições serão encerradas no dia 20 (vinte) de cada mês e será entregue até o dia 25 (vinte e cinco) do mesmo mês.

A Memória de Cálculo e o Boletim de Medição deverão estar devidamente assinados pela fiscalização.

11. DAS DISPOSIÇÕES FINAIS

Os casos omissos ficarão a critério da CONTRATANTE para esclarecimentos e elucidações de dúvidas.

Para efeito de licitação a Prefeitura Municipal de Tracuateua/PA, fornecerá os projetos executivos para auxiliar a execução de serviços que requerem maior detalhamento técnico, será como projeto de instalações elétricas, projeto estrutural de cobertura metálica e fundação em concreto armado.

12. ANEXOS



ESTADO DO PARÁ
PREFEITURA MUNICIPAL DE TRACUATEUA
CNPJ: 01.612.999/0001-92
SECRETARIA MUNICIPAL DE EDUCAÇÃO – SEMED
CNPJ: 29.329.056/0001-76



Projeto básico de arquitetura, Memorial Descritivo e Especificações Técnicas, Planilha Orçamentária Analítica, Cronograma Físico Financeiro, Composição do BDI, que constam em anexo, detalha os serviços a serem executados e é parte integrante deste Projeto Básico.

Tracuateua-PA, 13 de outubro de 2022.

Tayrine Kirna Silveira

RT TAYRINE KIRNA SILVEIRA

Eng^a Civil CREA-PA nº 151035882-0

Tayrine Kirna Silveira
Eng^a Civil
CREA-PA 151035882-0



ESTADO DO PARÁ
PREFEITURA MUNICIPAL DE TRACUATEUA
CNPJ: 01.612.999/0001-92
SECRETARIA MUNICIPAL DE EDUCAÇÃO - SEMED
CNPJ: 29.329.056/0001-76



Obra
REFORMA E AMPLIAÇÃO DA E M E F EDON DO NASCIMENTO
PINHEIRO

Bancos
SINAPI - 09/2021 - Pará
SBC - 09/2021 - Pará
ORSE - 07/2021 -
Sergipe
SEDOP - 09/2021 - Pará

B.D.I.
28,82%

Orçamento Sintético

Item	Código	Banco	Descrição	Und	Quant	Valor Unit	Valor Unit com BDI	Total
1			SERVIÇOS PRELIMINARES					23.421,77
1.1	011340	SEDOP	Placa de obra em lona com plotagem de gráfica	m²	6	174,54	224,84	1.349,04
1.2	020307	SEDOP	Retirada de telhas de barro	m²	1473,86	8,99	11,58	17.067,29
1.3	72238	SINAPI	RETIRADA DE FORRO EM REGUAS DE PVC, INCLUSIVE RETIRADA DE PERFIS	m²	576	6,75	8,69	5.005,44
2			AMPLIAÇÃO - 4 SALAS					309.062,05
2.1			MOVIMENTO DE TERRA PARA FUNDAÇÕES					731,31
2.1.1	93358	SINAPI	ESCAVAÇÃO MANUAL DE VALA COM PROFUNDIDADE MENOR OU IGUAL A 1,30 M. AF_02/2021	m³	9,32	59,57	76,73	715,12
2.1.2	100577	SINAPI	REGULARIZAÇÃO E COMPACTAÇÃO DE SUBLÊITO DE SOLO PREDOMINANTEMENTE ARENOSO. AF_11/2019	m²	14,72	0,86	1,10	16,19
			FUNDAÇÕES					11.942,82
2.2.1			CONCRETO ARMADO PARA FUNDAÇÕES					4.318,08
2.2.1.1	96819	SINAPI	LASTRO DE CONCRETO MAGRO, APLICADO EM BLOCOS DE COROAMENTO OU SAPATAS, ESPESSURA DE 5 CM. AF_08/2017	m²	0,74	27,26	35,11	25,98
2.2.1.2	030254	SEDOP	Reaterro compactado	m³	2,69	51,34	66,13	177,88
2.2.1.4	11482	ORSE	Concreto simples usinado fck=25mpa, bombeado, lançado e adensado na infraestrutura	m³	5,86	542,24	698,51	4.114,22
			CONCRETO ARMADO PARA FUNDAÇÕES - VIGAS BALDRAMES					7.624,74
2.2.2.1	11482	ORSE	Concreto simples usinado fck=25mpa, bombeado, lançado e adensado na infraestrutura	m³	4,53	542,24	698,51	3.164,25
2.2.2.2	050036	SEDOP	Forma c/ madeira branca	m²	37,74	91,75	118,19	4.460,49
2.3			SUPERESTRUTURA					13.116,94
2.3.1			CONCRETO ARMADO - VIGAS					7.707,77
2.3.1.1	98	ORSE	Concreto simples usinado fck=25mpa, bombeado, lançado e adensado em superestrutura	m³	4,53	556,47	716,84	3.247,28
2.3.1.2	050036	SEDOP	Forma c/ madeira branca	m²	37,74	91,75	118,19	4.460,49
2.3.2			CONCRETO ARMADO - PILARES					2.164,85
2.3.2.1	98	ORSE	Concreto simples usinado fck=25mpa, bombeado, lançado e adensado em superestrutura	m³	3,02	556,47	716,84	2.164,85
2.3.3			CONCRETO ARMADO - VERGAS E CONTRAVERGAS					3.244,32
2.3.3.2	167	ORSE	Cintas e vergas em blocos de concreto tipo "U" (calha) 9x16x30cm, preenchidos com concreto armado fck=15 mpa	m	86,4	29,15	37,55	3.244,32
			SISTEMA DE VEDAÇÃO VERTICAL					25.265,52
2.4.1	060046	SEDOP	Alvenaria tijolo de barro a cutelo	m²	352,28	55,68	71,72	25.265,52
2.5			PORTAS E ESQUADRIAS					48.324,52
2.5.1			PORTAS DE MADEIRA					3.271,41
2.5.1.1	090085	SEDOP	Esquadria mad. e=3cm c/ caix. aduela e alizar	m²	5,04	503,88	649,09	3.271,41
2.5.2			FERRAGENS E ACESSÓRIOS					791,96
2.5.2.1	1002260	SEDOP	Ferragens p/ porta externa 1 fl.	CJ	4	153,70	197,99	791,96
2.5.3			PORTA DE VIDRO					0,00
2.5.4			JANELAS					42.261,15
2.5.4.1	091511	SEDOP	Esquadria de correr em vidro temperado de 6mm	m²	48	476,67	614,04	29.473,92
2.5.4.2	090071	SEDOP	Grade de ferro 1/2" (incl. pint. anti-corrosiva)	m²	55,44	179,05	230,65	12.787,23
2.6			COBERTURA					68.503,36
2.6.1	070051	SEDOP	Estrutura em mad. lei p/ telha de barro - pç aparelhada	m²	308	96,22	123,95	38.176,60
2.6.2	070058	SEDOP	Cobertura - telha plan	m²	308	71,40	91,97	28.326,76
2.7			IMPERMEABILIZAÇÃO					2.944,47
2.7.1	080314	SEDOP	Impermeabilização asfáltica para concreto e alvenaria (3 demãos)	m²	75,48	30,29	39,01	2.944,47
2.8			REVESTIMENTOS INTERNOS E EXTERNOS					23.362,87
2.8.1	87878	SINAPI	CHAPISCO APLICADO EM ALVENARIAS E ESTRUTURAS DE CONCRETO INTERNAS, COM COLHER DE PEDREIRO. ARGAMASSA TRAÇO 1:3 COM PREPARO MANUAL. AF_06/2014	m²	704,55	3,95	5,08	3.579,11

2.8.2	87792	SINAPI	EMBOÇO OU MASSA ÚNICA EM ARGAMASSA TRAÇO 1:2:8, PREPARO MECÂNICO COM BETONEIRA 400 L, APLICADA MANUALMENTE EM PANOS CEGOS DE FACHADA (SEM PRESENÇA DE VÃOS), ESPESSURA DE 25 MM. AF_06/2014	m²	0	37,09	47,77	0,00
2.8.3	87543	SINAPI	MASSA ÚNICA, PARA RECEBIMENTO DE PINTURA OU CERÂMICA ARGAMASSA INDUSTRIALIZADA, PREPARO MECÂNICO, APLICADO COM EQUIPAMENTO DE MISTURA E PROJEÇÃO DE 1.5 M3/H EM FACES INTERNAS DE PAREDES, ESPESSURA DE 5MM, SEM EXECUÇÃO DE TALISCAS	m²	704,55	21,80	28,08	19.783,76
2.9			SISTEMAS DE PISOS					54.957,05
2.9.1			PAVIMENTAÇÃO INTERNA					54.957,05
2.9.1.1	030011	SEDOP	Aterro incluindo carga, descarga, transporte e apiloamento	m³	20	99,95	128,75	2.575,00
2.9.1.3	130110	SEDOP	Camada regularizadora no traço 1-4	m²	216,58	33,40	43,02	9.317,27
2.9.1.4	130626	SEDOP	Piso de alta resistência e=8mm c/ resina incl. camada regularizadora	m²	216,58	103,79	133,70	28.956,74
2.9.1.6	130492	SEDOP	Calçada (incl. alicerce, baldrame e concreto c/ junta seca)	m²	49,9	60,55	78,00	3.892,20
2.9.1.7	120688	SEDOP	Rodapé de alta resistência (incl. polimento)	M	766,38	10,35	13,33	10.215,84
2.10			FORRO PVC					24.322,26
2.10.1	96486	SINAPI	FORRO DE PVC, LISO, PARA AMBIENTES COMERCIAIS, INCLUSIVE ESTRUTURA DE FIXAÇÃO. AF_05/2017_P	m²	218	86,61	111,57	24.322,26
2.11			PINTURAS E ACABAMENTOS					39.590,33
2.11.2	88489	SINAPI	APLICAÇÃO MANUAL DE PINTURA COM TINTA LÁTEX ACRILICA EM PAREDES, DUAS DEMÃOS. AF_06/2014	m²	704,55	12,82	16,51	11.632,12
2.11.3	88485	SINAPI	APLICAÇÃO DE FUNDO SELADOR ACRILICO EM PAREDES, UMA DEMÃO. AF_06/2014	m²	704,55	1,99	2,56	1.803,64
2.11.4	150586	SEDOP	Emassamento de parede c/ massa acrílica	m²	704,55	19,65	25,31	17.832,16
2.11.5	150134	SEDOP	Esmalte sobre madeira c/ massa e selador	m²	5,04	38,33	49,37	248,82
2.11.6	150491	SEDOP	Esmalte sobre grade de ferro (superf. aparelhada)	m²	110,88	48,80	62,86	6.969,91
2.11.7	150207	SEDOP	Acrílica para piso	m²	49,9	17,18	22,13	1.104,28
3			BLOCO FRONTAL - REFORMA					390.962,18
3.1			MOVIMENTO DE TERRA PARA FUNDAÇÕES					254,23
3.1.1	93358	SINAPI	ESCAVAÇÃO MANUAL DE VALA COM PROFUNDIDADE MENOR OU IGUAL A 1,30 M. AF_02/2021	m³	3,24	59,57	76,73	248,60
3.1.2	100577	SINAPI	REGULARIZAÇÃO E COMPACTAÇÃO DE SUBLEITO DE SOLO PREDOMINANTEMENTE ARENOSO. AF_11/2019	m²	5,12	0,86	1,10	5,63
3.2			FUNDAÇÕES					12.789,53
3.2.1			CONCRETO ARMADO PARA FUNDAÇÕES					4.697,57
3.2.1.1	96619	SINAPI	LASTRO DE CONCRETO MAGRO, APLICADO EM BLOCOS DE COROAMENTO OU SAPATAS, ESPESSURA DE 5 CM. AF_08/2017	m²	0,26	27,26	35,11	9,12
3.2.1.2	030254	SEDOP	Reaterro compactado	m³	0,93	51,34	66,13	61,50
3.2.1.3	040283	SEDOP	Bloco em concreto armado p/ fundação (incl. forma)	m³	2,05	1.752,10	2.257,05	4.626,95
3.2.2			CONCRETO ARMADO PARA FUNDAÇÕES - VIGAS BALDRAMES					8.091,96
3.2.2.1	050786	SEDOP	Concreto armado fck=25MPa c/ forma mad. branca (incl. lançamento e adensamento)	m³	2,05	3.064,20	3.947,30	8.091,96
3.3			SUPERESTRUTURA					14.912,99
3.3.1			CONCRETO ARMADO - VIGAS					0,00
3.3.1.1	050786	SEDOP	Concreto armado fck=25MPa c/ forma mad. branca (incl. lançamento e adensamento)	m³	0	3.064,20	3.947,30	0,00
3.3.2			CONCRETO ARMADO - PILARES					4.144,66
3.3.2.1	050786	SEDOP	Concreto armado fck=25MPa c/ forma mad. branca (incl. lançamento e adensamento)	m³	1,05	3.064,20	3.947,30	4.144,66
3.3.3			CONCRETO ARMADO - VERGAS E CONTRAVERGAS					10.768,33
3.3.3.1	93187	SINAPI	VERGA MOLDADA IN LOCO EM CONCRETO PARA JANELAS COM MAIS DE 1,5 M DE VÃO. AF_03/2016	M	94,8	88,18	113,59	10.768,33
3.4			SISTEMA DE VEDAÇÃO VERTICAL					5.737,60
3.4.1	060046	SEDOP	Alvenaria tijolo de barro a cutelo	m²	80	55,68	71,72	5.737,60
3.5			PORTAS E ESQUADRIAS					51.256,94
3.5.1			PORTAS					4.361,88
3.5.1.1	090065	SEDOP	Esquadria mad. e=3cm c/ caix. aduela e alizar	m²	6,72	503,88	649,09	4.361,88
3.5.2			FERRAGENS E ACESSÓRIOS					1.979,90
3.5.2.1	1002290	SEDOP	Ferragens p/ porta externa 1 fl.	CJ	10	153,70	197,99	1.979,90
3.5.3			JANELAS DE ALUMÍNIO					44.915,16
3.5.3.1	091511	SEDOP	Esquadria de correr em vidro temperado de 6mm	m²	51	476,67	614,04	31.316,04
3.5.3.2	090071	SEDOP	Grade de ferro 1/2" (incl. pint. anti-corrosiva)	m²	58,96	179,05	230,65	13.599,12
3.6			SISTEMAS DE COBERTURA					141.572,07
3.6.1	070051	SEDOP	Estrutura em mad. lei p/ telha de barro - pç. aparelhada	m²	520,85	96,22	123,95	64.559,35
3.6.2	070058	SEDOP	Cobertura - telha plan	m²	820,85	71,40	91,97	75.493,57
3.6.3	99814	SINAPI	LIMPEZA DE SUPERFÍCIE COM JATO DE ALTA PRESSÃO. AF_04/2019	m²	868,09	1,36	1,75	1.519,15
3.7			IMPERMEABILIZAÇÃO					0,00

3.7.1	060314	SEDOP	Impermeabilização asfáltica para concreto e alvenaria (3 demãos)	m²	0	30,29	39,01	0,00
3.8			REVESTIMENTOS INTERNOS E EXTERNOS					10.636,80
3.8.1	110143	SEDOP	Chapisco de cimento e areia no traço 1:3	m²	160	10,18	13,11	2.097,60
3.8.2	110783	SEDOP	Reboco com argamassa 1.6 Adit. Plast	m²	160	41,43	53,37	8.539,20
3.9			SISTEMAS DE PISOS					36.475,33
3.9.1			PAVIMENTAÇÃO INTERNA					36.475,33
3.9.1.2	87630	SINAPI	CONTRAPISO EM ARGAMASSA TRAÇO 1:4 (CIMENTO E AREIA), PREPARO MECÂNICO COM BETONEIRA 400 L, APLICADO EM ÁREAS SECAS SOBRE LAJE, ADERIDO, ACABAMENTO NÃO REFORÇADO, ESPESSURA 3CM. AF_07/2021	m²	113,81	34,20	44,05	5.013,33
3.9.1.3	130110	SEDOP	Camada regularizadora no traço 1:4	m²	113,81	33,40	43,02	4.896,10
3.9.1.5	131026	SEDOP	Cerâmica anti-derrapante	m²	149,66	73,45	94,61	14.159,33
3.9.1.6	130492	SEDOP	Calçada (incl.alicerce, baldrame e concreto c/ junta seca)	m²	147	60,55	78,00	11.466,00
3.9.1.7	120734	SEDOP	Soleira e pitoril - granito preto - e=2cm	m²	1,4	521,54	671,84	940,57
3.10			FORRO					41.356,17
3.10.1	140348	SEDOP	Barroteamento em madeira de lei p/ forro PVC	m²	351,25	49,67	63,98	22.472,97
3.10.2	141336	SEDOP	Fono em lambri de PVC	m²	351,25	41,74	53,76	18.883,20
3.11			PINTURAS E ACABAMENTOS					75.970,52
3.11.1	88489	SINAPI	APLICAÇÃO MANUAL DE PINTURA COM TINTA LÁTEX ACRÍLICA EM PAREDES, DUAS DEMÃOS. AF_06/2014	m²	1710,51	12,82	16,51	28.240,52
3.11.3	150586	SEDOP	Emassamento de parede c/ massa acrílica	m²	1197,36	19,65	25,31	30.305,18
3.11.6	150207	SEDOP	Acrílica para piso	m²	379,35	17,18	22,13	8.395,01
3.11.7	150134	SEDOP	Esmalte sobre madeira c/ massa e selador	m²	32,76	38,33	49,37	1.617,36
3.11.8	150491	SEDOP	Esmalte sobre grade de ferro (superf. aparelhada)	m²	117,92	48,80	62,86	7.412,45
4			BLOCO COZINHA - REFORMA					324.588,24
4.1			MOVIMENTO DE TERRA PARA FUNDAÇÕES					317,79
4.1.1	93358	SINAPI	ESCAVAÇÃO MANUAL DE VALA COM PROFUNDIDADE MENOR OU IGUAL A 1,30 M. AF_02/2021	m³	4,05	59,57	76,73	310,75
4.1.2	100577	SINAPI	REGULARIZAÇÃO E COMPACTAÇÃO DE SUBLITO DE SOLO PREDOMINANTEMENTE ARENOSO. AF_11/2019	m²	6,4	0,86	1,10	7,04
4.2			FUNDAÇÕES					8.766,01
4.2.1			CONCRETO ARMADO PARA FUNDAÇÕES					5.866,54
4.2.1.1	96819	SINAPI	LASTRO DE CONCRETO MAGRO, APLICADO EM BLOCOS DE COROAMENTO OU SAPATAS, ESPESSURA DE 5 CM. AF_08/2017	m²	0,32	27,26	35,11	11,23
4.2.1.2	030254	SEDOP	Reaterro compactado	m³	1,17	51,34	66,13	77,37
4.2.1.3	040283	SEDOP	Bloco em concreto armado p/ fundação (incl. forma)	m³	2,56	1.752,10	2.257,05	5.778,04
4.2.2			CONCRETO ARMADO PARA FUNDAÇÕES - VIGAS BALDRAMES					2.899,37
4.2.2.1	040285	SEDOP	Baldrame em conc. simples c/seixo incl. forma mad.br.	m³	1,73	1.301,00	1.675,94	2.899,37
4.3			SUPERESTRUTURA					16.644,75
4.3.1			CONCRETO ARMADO - VIGAS					6.828,82
4.3.1.1	050766	SEDOP	Concreto armado fck=25MPa c/ forma mad. branca (incl. lançamento e adensamento)	m³	1,73	3.064,20	3.947,30	6.828,82
4.3.2			CONCRETO ARMADO - PILARES					4.499,92
4.3.2.1	050766	SEDOP	Concreto armado fck=25MPa c/ forma mad. branca (incl. lançamento e adensamento)	m³	1,14	3.064,20	3.947,30	4.499,92
4.3.3			CONCRETO ARMADO - VERGAS E CONTRAVERGAS					5.316,01
4.3.3.1	93187	SINAPI	VERGA MOLDADA IN LOCO EM CONCRETO PARA JANELAS COM MAIS DE 1,5 M DE VÃO. AF_03/2016	M	46,8	88,18	113,59	5.316,01
4.4			SISTEMA DE VEDAÇÃO VERTICAL					9.674,31
4.4.1	060046	SEDOP	Alvenaria tijolo de barro a cutelo	m²	134,89	55,68	71,72	9.674,31
4.5			PORTAS E ESQUADRIAS					53.184,96
4.5.1			PORTAS					16.853,91
4.5.1.1	090065	SEDOP	Esquadria mad. e=3cm c/ caix. aduela e alizar	m²	23,94	503,88	649,09	15.539,21
4.5.1.2	090071	SEDOP	Grade de ferro 1/2" (incl. pint. anti-corrosiva)	m²	5,7	179,05	230,65	1.314,70
4.5.2			FERRAGENS E ACESSÓRIOS					2.969,85
4.5.2.1	1002260	SEDOP	Ferragens p/ porta externa 1 fl.	CJ	15	153,70	197,99	2.969,85
4.5.3			JANELAS DE ALUMÍNIO					33.361,20
4.5.3.1	091511	SEDOP	Esquadria de correr em vidro temperado de 6mm	m²	37,45	476,67	614,04	22.995,79
4.5.3.2	090071	SEDOP	Grade de ferro 1/2" (incl. pint. anti-corrosiva)	m²	44,94	179,05	230,65	10.365,41
4.6			SISTEMAS DE COBERTURA					72.861,12
4.6.1	070736	SEDOP	Estrutura em madeira de lei p/ telha asfáltica - pc. aparelhada	m²	428,28	96,37	124,14	53.166,67
4.6.2	070058	SEDOP	Cobertura - telha plan	m²	214,14	71,40	91,97	19.694,45
4.7			IMPERMEABILIZAÇÃO					0,00

4.3	REVESTIMENTOS INTERNOS E EXTERNOS							37.108,85
4.8.1	87878	SINAPI	CHAPISCO APLICADO EM ALVENARIAS E ESTRUTURAS DE CONCRETO INTERNAS, COM COLHER DE PEDREIRO ARGAMASSA TRAÇO 1:3 COM PREPARO MANUAL. AF_06/2014	m²	269,78	3,95	5,08	1.370,48
4.8.2	87543	SINAPI	MASSA ÚNICA, PARA RECEBIMENTO DE PINTURA OU CERÂMICA, ARGAMASSA INDUSTRIALIZADA, PREPARO MECÂNICO, APLICADO COM EQUIPAMENTO DE MISTURA E PROJEÇÃO DE 1,5 M³/H EM FACES INTERNAS DE PAREDES, ESPESSURA DE 5MM, SEM EXECUÇÃO DE TALISCAS	m²	16,89	21,80	28,08	474,27
4.8.3	87792	SINAPI	EMBOÇO OU MASSA ÚNICA EM ARGAMASSA TRAÇO 1:2:8, PREPARO MECÂNICO COM BETONEIRA 400 L, APLICADA MANUALMENTE EM PANOS CEGOS DE FACHADA (SEM PRESENÇA DE VÃOS), ESPESSURA DE 25 MM. AF_06/2014	m²	252,88	37,09	47,77	12.080,07
4.8.4	110844	SEDOP	Revestimento Cerâmico Padrão Médio	m²	252,88	71,17	91,68	23.184,03
4.9	SISTEMAS DE PISOS							47.117,56
4.9.1	PAVIMENTAÇÃO INTERNA							47.117,56
4.9.1.2	87630	SINAPI	CONTRAPISO EM ARGAMASSA TRAÇO 1:4 (CIMENTO E AREIA), PREPARO MECÂNICO COM BETONEIRA 400 L, APLICADO EM ÁREAS SECAS SOBRE LAJE, ADERIDO, ACABAMENTO NÃO REFORÇADO, ESPESSURA 3CM. AF_07/2021	m²	77,72	34,20	44,05	3.423,56
4.9.1.3	130110	SEDOP	Camada regularizadora no traço 1:4	m²	77,72	33,40	43,02	3.343,51
4.9.1.4	130626	SEDOP	Piso de alta resistência e=8mm c/ resina incl. camada regularizadora	m²	0	103,79	133,70	0,00
4.9.1.5	131026	SEDOP	Cerâmica anti-derrapante	m²	196	73,45	94,61	18.543,56
4.9.1.6	130492	SEDOP	Calçada (incl. alicerce, baldrame e concreto c/ junta seca)	m²	71,58	60,55	78,00	5.583,24
4.9.1.7	120734	SEDOP	Soleira e peitoril - granito preto - e=2cm	m²	1,4	521,54	671,84	940,57
4.9.1.8	130113	SEDOP	Cimentado liso e=2cm traço 1:3	m²	259,08	45,80	58,99	15.283,12
4.10	FORRO EM PVC							36.413,44
4.10.1	140348	SEDOP	Barroteamento em madeira de lei p/ forro PVC	m²	309,27	49,67	63,98	19.787,09
4.10.2	141336	SEDOP	Forro em lambri de PVC	m²	309,27	41,74	53,76	16.626,35
4.11	PINTURAS E ACABAMENTOS							42.499,45
4.11.1	88439	SINAPI	APLICAÇÃO MANUAL DE PINTURA COM TINTA LÁTEX ACRILICA EM PAREDES, DUAS DEMÃOS. AF_06/2014	m²	756,5	12,82	16,51	12.489,81
4.11.2	88485	SINAPI	APLICAÇÃO DE FUNDO SELADOR ACRILICO EM PAREDES, UMA DEMÃO. AF_06/2014	m²	269,78	1,99	2,56	690,63
4.11.3	150536	SEDOP	Emassamento de parede c/ massa acrílica	m²	529,55	19,65	25,31	13.402,91
4.11.6	150207	SEDOP	Acrílica para piso	m²	259,08	17,18	22,13	5.733,44
4.11.7	150134	SEDOP	Esmalte sobre madeira c/ massa e selador	m²	95,76	38,33	49,37	4.727,67
4.11.8	150491	SEDOP	Esmalte sobre grade de ferro (superf. aparelhada)	m²	86,78	48,80	62,86	5.454,99
5	INSTALAÇÕES							688.155,34
5.1	INSTALAÇÕES DE ESGOTO							65.909,96
5.1.1	180214	SEDOP	Ponto de esgoto (incl. tubos, conexoes, cx. e ralos)	PT	46	360,54	464,44	21.364,24
5.1.2	90446	SINAPI	RASGO EM CONTRAPISO PARA RAMAIS/ DISTRIBUIÇÃO COM DIÂMETROS MAIORES QUE 75 MM. AF_05/2015	M	120	22,58	29,08	3.489,60
5.1.3	98106	SINAPI	CAIXA DE GORDURA ESPECIAL (CAPACIDADE 312 L - PARA ATÉ 146 PESSOAS SERVIDAS NO PICO), RETANGULAR, EM ALVENARIA COM TIJOLOS CERÂMICOS MACIÇOS, DIMENSÕES INTERNAS = 0,4X1,2 M, ALTURA INTERNA = 1 M. AF_12/2020	UN	2	1.043,54	1.344,28	2.688,56
5.1.4	180548	SEDOP	Fossa septica em concreto armado - cap=150 pessoas	UN	1	13.990,24	18.022,22	18.022,22
5.1.5	180417	SEDOP	Filtro anaerobico conc.arm. d=1,4m p=1,8m	UN	1	3.217,33	4.144,56	4.144,56
5.1.6	180540	SEDOP	Sumidouro em alvenaria c/ tpo.em concreto - cap=150 pessoas	UN	1	6.167,61	7.945,11	7.945,11
5.1.7	180093	SEDOP	Caixa sifonada c/ grelha - 100x100x50mm	UN	15	19,25	24,79	371,85
5.1.7	231084	SEDOP	Ponto de dreno p/ split (10m)	PT	32	191,25	246,36	7.883,52
5.2	INSTALAÇÕES DE AGUA FRIA							87.181,01
5.2.1	180299	SEDOP	Ponto de agua (incl. tubos e conexoes)	PT	45	449,54	579,09	26.059,05
5.2.2	180441	SEDOP	Registro de gaveta c/ canopla - 3/4"	UN	13	76,76	98,88	1.285,44
5.2.3	181518	SEDOP	Adaptador Soldável longo c/ flanges livres (cx d'água)	UN	3	30,50	39,29	117,87
5.2.4	250670	SEDOP	Reservatorio elevado em concreto armado cap.=10.000lts-h=8,83m	UN	1	44.264,93	57.022,08	57.022,08
5.2.5	102137	SINAPI	CHAVE DE BOIA AUTOMÁTICA SUPERIOR/INFERIOR 15A/250V - FORNECIMENTO E INSTALAÇÃO. AF_12/2020	UN	2	71,91	92,63	185,26
5.2.6	180798	SEDOP	Registro de gaveta 1" - Bruio	UN	1	74,55	96,03	96,03
5.2.7	2648	ORSE	Conjunto moto-bomba com motor de 1 cv, monofásico, bomba centrífuga, sucção=1", recalque=1", pr. máx. 28 mca, alt. sucção 8 mca, faixas hm (m) - q (m³/h) : (26-2,5)(23-4,2)(20-5,2)(17-6,3)(14-7,0), inclusive chave de partida direta	un	1	1.874,93	2.415,28	2.415,28
5.3	LOUÇAS							45.390,52
5.3.1	190610	SEDOP	Bacia sifonada c/ cx. descarga acoplada ecológica com assento	UN	14	775,01	998,36	13.977,04
5.3.2	190101	SEDOP	Pia 02 cubas em aço inox c/torn., sifões e valv. (2,0m)	UN	1	1.629,11	2.098,61	2.098,61
5.3.3	250535	SEDOP	Bancada c/ pia inox 2 cubas incl. armario (3,0x0,6m)	UN	1	3.591,41	4.626,45	4.626,45
5.3.4	190238	SEDOP	Pia 01 cuba em aço inox c/torn., sifão e valv. (1,50m)	UN	1	679,47	875,29	875,29

5.3.5	190794	SEDOP	Saboneteira c/ reservatório - Polipropileno	UN	14	65,24	84,04	1.176,56
5.3.6	190797	SEDOP	Porta papel higiênico - Polipropileno	UN	17	73,50	94,68	1.609,56
5.3.7	250109	SEDOP	Espelho de cristal (0,40x0,60m) com moldura em alumínio	UN	3	177,20	228,26	684,78
5.3.8	190303	SEDOP	Bacia sifonada - PCD	UN	3	1.812,21	2.334,48	7.003,44
5.3.9	190218	SEDOP	Chuveiro em PVC	UN	4	28,42	36,61	146,44
5.3.10	190092	SEDOP	Lavatório de louça c/col., torn., mistur., sifão e valv	UN	15	682,73	879,49	13.192,35
5.4			INSTALAÇÕES ELÉTRICAS					270.559,59
5.4.1	170881	SEDOP	Caixa plástica 4"x2"	UN	128	2,68	3,45	441,60
5.4.2	171417	SEDOP	Caixa plástica octogonal	UN	187	6,28	8,08	1.510,96
5.4.3	399	ORSE	Eletroduto flexível de pvc (sanfonado), diâm = 25mm (3/4")	m	1303,6	5,15	6,63	8.642,86
5.4.4	4278	ORSE	Eletroduto flexível de pvc (sanfonado), diâm = 32mm (1")	m	126,3	6,71	8,64	1.091,23
5.4.5	061120	SBC	ELETRODUTO FLEXIVEL PVC 32mm 1,1/2"	M	206	16,63	21,42	4.412,52
5.4.6	059419	SBC	ELETRODUTO FLEXIVEL KANAFLEX 2"	M	122,3	18,51	23,84	2.915,63
5.4.7	170074	SEDOP	Eletroduto PVC Rígido de 2 1/2"	M	29,6	34,69	44,68	1.322,52
5.4.8	170077	SEDOP	Eletroduto PVC Rígido de 3"	M	44,8	37,75	48,62	2.178,17
5.4.9	170332	SEDOP	Interruptor 1 tecla simples (s/fixação)	UN	21	13,78	17,75	372,75
5.4.10	061405	SBC	ELETRODUTO FLEXIVEL 4"	M	64,8	32,36	41,68	2.700,86
5.4.11	170338	SEDOP	Interruptor 3 teclas simples (s/fixação)	UN	11	35,78	46,09	506,99
5.4.12	171523	SEDOP	Tomada 2P+T 20A (s/fixação)	UN	82	23,94	30,83	2.528,06
5.4.13	8324	ORSE	Plafon E-27	un	187	7,61	9,80	1.832,60
5.4.14	97612	SINAPI	LÂMPADA COMPACTA FLUORESCENTE DE 20 W, BASE E27 - FORNECIMENTO E INSTALAÇÃO AF_02/2020	UN	162	21,73	27,99	4.534,38
5.4.15	97611	SINAPI	LÂMPADA COMPACTA FLUORESCENTE DE 18 W, BASE E27 - FORNECIMENTO E INSTALAÇÃO AF_02/2020	UN	25	19,85	25,57	639,25
5.4.16	170298	SEDOP	Cabo de cobre 1,5mm ² - 750 V	M	342	5,30	6,82	2.332,44
5.4.17	170418	SEDOP	Cabo de cobre 2,5mm ² - 750 V	M	3277	7,04	9,06	29.689,62
5.4.18	170317	SEDOP	Cabo de cobre 4mm ² - 750 V	M	1834,7	8,73	11,24	20.622,02
5.4.19	170318	SEDOP	Cabo de cobre 6mm ² - 750 V	M	766,1	10,97	14,13	10.824,99
5.4.20	170746	SEDOP	Cabo de cobre 10mm ² - 1 KV	M	932,4	16,86	21,71	20.242,40
5.4.21	170749	SEDOP	Cabo de cobre 35mm ² - 1 KV	M	295,4	49,53	63,80	18.846,52
5.4.22	170747	SEDOP	Cabo de cobre 16mm ² - 1 KV	M	341,6	29,55	38,06	13.001,29
5.4.23	170750	SEDOP	Cabo de cobre 50mm ² - 1 KV	M	68,2	59,17	76,22	5.198,20
5.4.24	170751	SEDOP	Cabo de cobre 70mm ² - 1 KV	M	382,7	77,84	100,27	38.373,32
5.4.25	170933	SEDOP	Cabo de cobre 95 mm ² - 1 KV	M	272,5	102,50	132,04	35.980,90
5.4.26	170934	SEDOP	Cabo de cobre 120 mm ² - 1 KV	M	5,7	131,63	169,56	966,49
5.4.27	97891	SINAPI	CAIXA ENTERRADA ELÉTRICA RETANGULAR EM ALVENARIA COM BLOCOS DE CONCRETO, FUNDO COM BRITA, DIMENSÕES INTERNAS: 0,4X0,4X0,4 M. AF_12/2020	UN	30	169,43	218,25	6.547,50
5.4.28	170322	SEDOP	Centro de distribuição p/ 24 disjuntores (c/ barramento)	UN	4	476,99	614,45	2.457,80
5.4.29	170386	SEDOP	Centro de distribuição p/ 32 disjuntores (c/ barramento)	UN	2	712,07	917,28	1.834,56
5.4.30	9727	ORSE	QGBT - Quadro / Painel em chapa de aço com pintura eletrostática a pó poliéster na cor bege, grau de proteção IP 54, com barramento, sem disjuntores - 1000x1700x600mm	un	1	11.690,46	15.059,65	15.059,65
5.4.31	170326	SEDOP	Disjuntor 1P - 6 a 32A - PADRÃO DIN	UN	25	20,53	26,44	661,00
5.4.32	170362	SEDOP	Disjuntor 2P - 6 a 32A - PADRÃO DIN	UN	27	65,96	84,96	2.293,92
5.4.33	170894	SEDOP	Disjuntor 3P - 300A	UN	1	1.700,64	2.190,76	2.190,76
5.4.34	170388	SEDOP	Disjuntor 3P - 10 a 50A - PADRÃO DIN	UN	7	91,88	118,35	828,45
5.4.35	171034	SEDOP	Proteção contra surto Classe II, 1P, 20KA, 175V	UN	28	100,70	129,72	3.632,16
5.4.36	7996	ORSE	Disjuntor bipolar DR 25 A - Dispositivo residual diferencial, tipo AC, 30MA, ref.5SM1 312-OMB, Siemens ou similar	un	5	159,92	206,00	1.030,00
5.4.37	8077	ORSE	Disjuntor bipolar DR 40 A - Dispositivo residual diferencial, tipo AC, 30MA, ref.5SM1 314-OMB, Siemens ou similar	un	5	174,20	224,40	1.122,00
5.4.38	170876	SEDOP	Caixa de inspeção em polipropileno - 30x40cm	UN	9	94,50	121,73	1.095,57
5.4.39	171109	SEDOP	Conector para haste de aterramento de 3/4"	UN	9	8,43	10,85	97,65
5.5			CABEAMENTO ESTRUTURADO					10.349,10
5.5.1	7139	ORSE	Ponto para cabeamento estruturado embutido, com eletroduto pvc rígido Ø 3/4" c/cabo UTP 4 pares cat. 6	pt	30	267,80	344,97	10.349,10
5.6			SISTEMA DE PROTEÇÃO CONTRA DESCARGAS ATMOSFÉRICAS (SPDA)					33.891,51
5.6.1	12993	ORSE	Para-raio tipo Franklin 350mm, latão cromado, para descida 1 cabos, c/suporte e conectores p/cabo terra inclusive mastro aço galv 3mx1,1/2" e 3mx2" e base e sinalizador duplo	un	2	1.490,96	1.920,65	3.841,30

5.6.2	10418	ORSE	Barramento com vergalhão de cobre redondo 5/8" x 3,00m	un	3	375,55	483,78	1.451,34
5.6.3	10907	ORSE	Conector cabo-haste em bronze natural para 2 cabos cobre de 16mm² a 70mm² com grampo "U" e porcas de aço galv Ref.TEL-583 ou similar - fornecimento e instalação	un	26	6,95	8,95	232,70
5.6.4	171065	SEDOP	Suporte isolado c/ braçadeira p/ para raio	UN	5	42,64	54,92	274,60
5.6.5	98463	SINAPI	SUPORTE ISOLADOR PARA CORDOALHA DE COBRE - FORNECIMENTO E INSTALAÇÃO AF_12/2017	UN	10	19,03	24,51	245,10
5.6.6	9379	ORSE	Haste cobreada copperweld p/ aterramento d= 5/8" x 2,40m	un	8	38,51	49,60	396,80
5.6.7	96977	SINAPI	CORDOALHA DE COBRE NU 50 MM², ENTERRADA, SEM ISOLADOR - FORNECIMENTO E INSTALAÇÃO AF_12/2017	M	156,2	37,09	47,77	7.461,67
5.6.8	96973	SINAPI	CORDOALHA DE COBRE NU 35 MM², NÃO ENTERRADA, COM ISOLADOR - FORNECIMENTO E INSTALAÇÃO AF_12/2017	M	184	42,76	55,08	10.134,72
5.6.9	96971	SINAPI	CORDOALHA DE COBRE NU 16 MM², NÃO ENTERRADA, COM ISOLADOR - FORNECIMENTO E INSTALAÇÃO AF_12/2017	M	192	24,31	31,31	6.011,52
5.6.10	180679	SEDOP	Caixa em alvenaria de 50x50x50cm c/ tpo. concreto	UN	8	372,79	480,22	3.841,76
5.7			INCÊNDIO					17.594,25
5.7.1			LUMINÁRIA DE EMERGÊNCIA					12.692,75
5.7.1.1	170978	SEDOP	Luminária c/ lâmp de emergência	UN	35	60,48	77,91	2.726,85
5.7.1.2	170081	SEDOP	Ponto de luz / força (c/ tubul., cx. e fiação) ate 200W	PT	35	221,04	284,74	9.965,90
5.7.2			EXTINTOR					2.842,95
5.7.2.1	201507	SEDOP	Extintor de incêndio ABC - 6Kg	UN	11	200,63	258,45	2.842,95
5.7.3			PLACAS					2.058,55
5.7.3.1	240843	SEDOP	Placa de sinalização metálica	UN	10	42,24	54,41	544,10
5.7.3.2	241468	SEDOP	Placa de sinalização fotoluminescente	UN	35	33,59	43,27	1.514,45
5.8			INSTALAÇÕES ELÉTRICAS ILUMINAÇÃO EXTERNA					21.824,32
5.8.1	100619	SINAPI	POSTE DECORATIVO PARA JARDIM EM AÇO TUBULAR, H = "2,5" M, SEM LUMINÁRIA - FORNECIMENTO E INSTALAÇÃO AF_11/2019	UN	5	526,96	678,82	3.394,10
5.8.2	170997	SEDOP	Lâmpada fluorescente 100W 127V/220V	UN	5	92,35	118,96	594,80
5.8.3	7269	ORSE	Poste de aço galvanizado cônico contínuo reto, diâmetro superior 60mm, diâmetro da base 115mm, altura total 5m, Conipost ref. Série 0005/classe 60 da Conipost ou similar	un	6	1.607,14	2.070,31	12.421,86
5.8.4	12308	ORSE	Refletor Slim LED 200W de potência, branco Frio, 6500k, Autovolt, marca G-light ou similar	un	6	700,41	902,26	5.413,56
5.9			ILUMINAÇÃO FACHADA					1.461,46
5.9.1	12807	ORSE	Refletor Slim LED 50W de potência, branco Frio, 6500k, Autovolt, marca G-light ou similar	un	6	109,76	141,39	848,34
5.9.2	13178	ORSE	Arandela uso externo lâmpada Led 18W G-light ou similar	un	8	59,50	76,64	613,12
5.10			SUBESTAÇÃO					82.602,08
5.10.1	323	ORSE	Montagem de acessórios para subestação transformadora em poste	un	1	5.005,95	6.448,66	6.448,66
5.10.2	171395	SEDOP	Subestação aérea c/ transformador 225 KVA (incl. poste, acessórios e cabine de medição)	UN	1	59.116,15	76.153,42	76.153,42
5.11			ÁGUAS PLUVIAIS					49.392,44
5.11.1	070277	SEDOP	Calha em chapa galvanizada	M	331,6	73,84	95,12	31.541,79
5.11.2	180352	SEDOP	Caixa em alvenaria de 60x60x80cm c/ tpo. concreto	UN	15	584,78	753,31	11.299,65
5.11.3	180102	SEDOP	Tubo em PVC - 100mm (LS)	M	100	36,00	46,37	4.637,00
5.11.4	180103	SEDOP	Tubo em PVC - 75mm (LS)	M	50	29,72	38,28	1.914,00
6			QUADRA, ARQUIBANCADA, VESTIÁRIO E PALÇO					822.990,41
6.1			MOMIMENTAÇÃO DE TERRA					11.893,15
6.1.1	030010	SEDOP	Escavação manual ate 1,50m de profundidade	m³	25,75	48,03	61,87	1.593,15
6.1.2	030011	SEDOP	Aterro incluindo carga, descarga, transporte e apiloamento	m³	80	99,95	128,75	10.300,00
6.2			FUNDAÇÕES					76.635,39
6.2.1	040257	SEDOP	Lastro de concreto magro c/ seixo	m²	1,01	602,94	776,70	784,46
6.2.2	040285	SEDOP	Baldrame em conc. simples c/ seixo incl. forma mad. br.	m²	23,28	1.301,00	1.675,94	39.015,88
6.2.3	040293	SEDOP	Bloco em concreto armado p/ fundação (incl. forma)	m³	16,32	1.752,10	2.257,05	36.835,05
6.3			ESTRUTURA ARQUIBANCADA, VESTIÁRIO E PALÇO					68.557,63
6.3.1	060046	SEDOP	Alvenaria tijolo de barro a cutelo	m²	250	55,68	71,72	17.930,00
6.3.2	051172	SEDOP	Concreto armado FCK=25MPa com forma aparente - 1 reaproveitamento (incl. lançamento e ader)	m³	5,04	3.117,12	4.015,47	20.237,96
6.3.3	130233	SEDOP	Cimentado liso c/ junta plastica	m²	200,57	54,01	69,57	13.953,65
6.3.4	030254	SEDOP	Reaterro compactado	m³	134	51,34	66,13	8.861,42
6.3.7	050713	SEDOP	Laje pré-moldada (incl. capeamento)	m²	45	96,17	123,88	5.574,60
6.5			ESQUADRIAS					23.492,97
6.5.2	251530	SEDOP	Tela de nylon	m²	225	19,05	24,54	5.521,50
6.5.3	090065	SEDOP	Esquadria mad. e=3cm c/ caix. aduela e alizar	m²	15,75	503,88	649,09	10.223,16

6.5.4	161391	SEDOP	Vidro temperado incolor e= 6mm com ferragens	m²	1	351,14	452,33	452,33
6.5.5		SEDOP	Ferragens p/ porta externa 1 fl.	CJ	9	153,70	197,99	1.781,91
6.5.6	1002260	SEDOP	Ferragens p/ janela de correr	CJ	2	83,90	108,07	216,14
6.5.7	1006840 241470	SEDOP	Guarda-corpo em tubo de aço galvanizado 1 1/2"	m²	11,2	367,21	473,03	5.297,93
6.6			SISTEMAS DE COBERTURA					309.781,28
6.6.1	071493	SEDOP	Estrutura metálica p/ cobertura em arco-vão 30m	m²	850	190,73	245,69	208.836,50
6.6.2	071465	SEDOP	Cobertura - telha em aço galvanizado e=0,5mm	m²	850	47,71	61,46	52.241,00
6.6.4	100765	SINAPI	PILAR METÁLICO PERFIL LAMINADO/SOLDADO EM AÇO ESTRUTURAL, COM CONEXÕES PARAFUSADAS, INCLUSOS MÃO DE OBRA, TRANSPORTE E IÇAMENTO UTILIZANDO GUINDASTE - FORNECIMENTO E INSTALAÇÃO. AF_01/2020_P	KG	1161,12	16,85	21,70	25.196,30
6.6.5	100741	SINAPI	PINTURA COM TINTA ALQUÍDICA DE ACABAMENTO (ESMALTE SINTÉTICO ACETINADO) PULVERIZADA SOBRE SUPERFÍCIES METÁLICAS (EXCETO PERFIL) EXECUTADO EM OBRA (POR DEMÃO). AF_01/2020_P	m²	400	17,22	22,18	8.872,00
6.6.6	94229	SINAPI	CALHA EM CHAPA DE AÇO GALVANIZADO NÚMERO 24, DESENVOLVIMENTO DE 100 CM, INCLUSO TRANSPORTE VERTICAL. AF_07/2019	M	67	169,57	218,44	14.635,48
6.7			REVESTIMENTOS INTERNOS E EXTERNOS					77.703,87
6.7.1	110143	SEDOP	Chapisco de cimento e areia no traço 1:3	m²	806,95	10,18	13,11	10.579,11
6.7.2	110763	SEDOP	Reboco com argamassa 1:6 Adit. Plast.	m²	837,43	41,43	53,37	44.693,63
6.7.3	130119	SEDOP	Lajota cerâmica - (Padrão Médio)	m²	60,4	78,28	100,84	6.090,73
6.7.4	110644	SEDOP	Revestimento Cerâmico Padrão Médio	m²	138,8	71,17	91,68	12.725,18
6.7.5	87882	SINAPI	CHAPISCO APLICADO NO TETO, COM ROLO PARA TEXTURA ACRÍLICA ARGAMASSA TRAÇO 1:4 E EMULSÃO POLIMÉRICA (ADESIVO) COM PREPARO EM BETONEIRA 400L. AF_06/2014	m²	29,8	4,84	6,23	185,65
6.7.12.32	170900	SEDOP	Disjuntor 3P - 125A a 225A - PADRÃO DIN	UN	5	335,82	432,60	2.163,00
6.7.12.38	171161	SEDOP	Haste de cobre p/ aterram. 3/4"x3m s/ conector	UN	9	109,25	140,73	1.266,57
6.8			SISTEMAS DE PISOS					93.080,00
6.8.1	87630	SINAPI	CONTRAPISO EM ARGAMASSA TRAÇO 1:4 (CIMENTO E AREIA), PREPARO MECÂNICO COM BETONEIRA 400 L, APLICADO EM ÁREAS SECAS SOBRE LAJE, ADERIDO. ACABAMENTO NÃO REFORÇADO, ESPESSURA 3CM. AF_07/2021	m²	850	34,20	44,05	37.442,50
6.8.2	104162	SINAPI	PISO EM GRANILITE, MARMORITE OU GRANITINA EM AMBIENTES INTERNOS, COM ESPESSURA DE 8 MM, INCLUSO MISTURA EM BETONEIRA, COLOCAÇÃO DAS JUNTAS, APLICAÇÃO DO PISO, 4 POLIMENTOS COM POLITRIZ, ESTUCAMENTO, SELADOR E CERA. AF_06/2022	m²	550	85,59	110,25	60.637,50
6.9			PINTURAS E ACABAMENTOS					54.935,73
6.9.1	88485	SINAPI	APLICAÇÃO DE FUNDO SELADOR ACRÍLICO EM PAREDES, UMA DEMÃO. AF_06/2014	m²	119,76	1,99	2,56	306,58
6.9.2	150207	SEDOP	Acrílica para piso	m²	300	17,18	22,13	6.639,00
6.9.3	150132	SEDOP	PVA externa c/ massa e liq. preparador	m²	262,5	31,50	40,57	10.649,62
6.9.4	41595	SINAPI	PINTURA ACRÍLICA DE FAIXAS DE DEMARCAÇÃO EM QUADRA POLIESPORTIVA, 5 CM DE LARGURA	M	200	10,13	13,04	2.608,00
6.9.5	150302	SEDOP	Esmalte s/ ferro (superf. lisa)	m²	63	35,18	45,31	2.854,53
6.9.6	102494	SINAPI	PINTURA DE PISO COM TINTA EPOXI, APLICAÇÃO MANUAL, 2 DEMÃOS, INCLUSO PRIMER EPOXI. AF_05/2021	m²	550	45,00	57,96	31.878,00
6.10			INSTALAÇÕES ELÉTRICAS					23.094,81
6.10.1	170701	SEDOP	Ponto de força (tubul., fiação e disjuntor) acima de 200W	PT	12	460,32	592,98	7.115,76
6.10.2	COMP 09	Próprio	Refletor de micro led IP38 400W	UN	12	402,23	518,15	6.217,80
6.10.3	170081	SEDOP	Ponto de luz / força (c/tubul., cx. e fiação) ate 200W	PT	30	221,04	284,74	8.542,20
6.10.4	171523	SEDOP	Tomada 2P+T 20A (s/fiação)	UN	5	23,94	30,83	154,15
6.10.5	170333	SEDOP	Interruptor 1 tecla paralelo (s/fiação)	UN	5	18,66	24,03	120,15
6.10.6	8324	ORSE	Plafon E-27	un	25	7,61	9,80	245,00
6.10.7	97612	SINAPI	LÂMPADA COMPACTA FLUORESCENTE DE 20 W, BASE E27 - FORNECIMENTO E INSTALAÇÃO. AF_02/2020	UN	25	21,73	27,99	699,75
6.11			INSTALAÇÕES PLUVIAIS					43.725,96
6.11.1	89580	SINAPI	TUBO PVC, SÉRIE R, ÁGUA PLUVIAL, DN 150 MM, FORNECIDO E INSTALADO EM CONDUTORES VERTICAIS DE ÁGUAS PLUVIAIS. AF_12/2014	M	100	88,72	114,28	11.428,00
6.11.2	180240	SEDOP	Joelho/Cotovelo 45° PVC JS - 150mm - LS	UN	12	77,39	99,69	1.196,28
6.11.5	180879	SEDOP	Caixa em alvenaria de 50x50x50cm c/ tpo. concreto	UN	12	372,79	480,22	5.762,64
6.11.6	94229	SINAPI	CALHA EM CHAPA DE AÇO GALVANIZADO NÚMERO 24, DESENVOLVIMENTO DE 100 CM, INCLUSO TRANSPORTE VERTICAL. AF_07/2019	M	116	169,57	218,44	25.339,04
6.12			INSTALAÇÕES HIDROSSANITÁRIAS					28.018,83
6.12.1	180299	SEDOP	Ponto de água (incl. tubos e conexões)	PT	14	449,54	579,09	8.107,26
6.12.2	180214	SEDOP	Ponto de esgoto (incl. tubos, conexões, cx. e ralos)	PT	14	360,54	464,44	6.502,16
6.12.3	180485	SEDOP	Fossa septica conc. arm. d=1,60m p=2,75m cap=40 pessoas	UN	1	4.558,54	5.872,31	5.872,31
6.12.4	180543	SEDOP	Sumidouro em alvenaria c/ tpo. em concreto - cap= 50 pessoas	UN	1	2.633,40	3.392,34	3.392,34
6.12.5	180417	SEDOP	Filtro anaerobico conc. arm. d=1,4m p=1,8m	UN	1	3.217,33	4.144,56	4.144,56

6.13			LOUÇAS E METAIS					9.070,99
6.13.1	190303	SEDOP	Bacia sifonada - PCD	UN	1	1.812,21	2.334,48	2.334,48
6.13.2	190809	SEDOP	Bacia sifonada c/cx descarga acoplada c/ assento	UN	4	504,41	649,78	2.599,12
6.13.3	190218	SEDOP	Chuveiro em PVC	UN	3	28,42	36,61	109,83
6.13.4	190232	SEDOP	Lavatorio de louça s/col c/ torn., sifao e valv.	UN	5	433,17	558,00	2.790,00
6.13.5	86906	SINAPI	TORNEIRA CROMADA DE MESA, 1/2 OU 3/4, PARA LAVATÓRIO, PADRÃO POPULAR - FORNECIMENTO E INSTALAÇÃO. AF_01/2020	UN	5	51,31	66,09	330,45
6.13.6	190797	SEDOP	Porta papel higiênico - Polipropileno	UN	5	73,50	94,68	473,40
6.13.7	190795	SEDOP	Porta toalha de papel - Polipropileno	UN	3	73,00	94,03	282,09
6.13.8	190849	SEDOP	Saboneteira para sabão líquido (vidro+inox) -FIXA	UN	3	39,24	50,54	151,62
7			ESTACIONAMENTO					85.551,98
7.1			MEIO FIO - LIMITE DA CALÇADA COM A RUA					6.860,00
7.1.1	260523	SEDOP	Meio-fio em concreto nas dimensões 0,30m x 0,12m com lâmina d	M	100	53,26	68,60	6.860,00
7.2			ITENS DIVERSOS					41.396,27
7.2.1	240843	SEDOP	Placa de sinalização metálica	UN	2	42,24	54,41	108,82
7.2.2	COMP_04	Próprio	Arandela 2 Focos Frisos Externa Parede Muro Modelo Halo	UN	5	64,58	83,19	415,95
7.2.3	84992	SINAPI	EXECUÇÃO DE PASSEIO (CALÇADA) OU PISO DE CONCRETO COM CONCRETO MOLDADO IN LOCO, FEITO EM OBRA, ACABAMENTO CONVENCIONAL, ESPESSURA 6 CM, ARMADO. AF_07/2016	m²	432	69,05	88,95	38.426,40
7.2.4	102507	SINAPI	PINTURA DE DEMARCAÇÃO DE VAGA COM TINTA EPOXI, E = 10 CM, APLICAÇÃO MANUAL AF_05/2021	M	200	4,45	5,73	1.146,00
7.2.5	102513	SINAPI	PINTURA DE SÍMBOLOS E TEXTOS COM TINTA ACRÍLICA, DEMARCAÇÃO COM FITA ADESIVA E APLICAÇÃO COM ROLO. AF_05/2021	m²	30	33,67	43,37	1.301,10
7.3			ITENS DIVERSOS E SERVIÇOS FINAIS					37.293,71
7.3.1	260188	SEDOP	Mastro em fo.go. sobre base de concreto-3 un(det.22)	CJ	2	2.248,43	2.896,42	5.792,84
7.3.2	COMP_01	Próprio	Bicicletário	un	1	1.973,60	2.542,39	2.542,39
7.3.3	241318	SEDOP	Placa de inauguração	UN	1	790,63	1.018,48	1.018,48
7.3.4	260168	SEDOP	Plantio de grama (incl. terra preta)	m²	1000	21,69	27,94	27.940,00
8			ARENA DE VÔLEI					67.782,48
8.1	030010	SEDOP	Escavação manual ate 1,50m de profundidade	m³	3,84	48,03	61,87	237,58
8.2	11482	ORSE	Concreto simples usinado fck=25mpa, bombeado, lançado e adensado na infraestrutura	m³	3,84	542,24	698,51	2.682,27
8.3	060045	SEDOP	Avenaria tijolo de barro a singelo	m²	32	89,18	114,88	3.676,16
8.4	110143	SEDOP	Chapisco de cimento e areia no traço 1:3	m²	64	10,18	13,11	839,04
8.5	110763	SEDOP	Reboco com argamassa 1:6:Adit. Plast	m²	64	41,43	53,37	3.415,68
8.6	151285	SEDOP	Acrílica acetinada c/ massa e selador - interna e externa	m²	64	39,94	51,45	3.292,80
8.7	170371	SEDOP	Conjunto ilum. tipo 1 refletor/poste de aço	UN	6	3.231,54	4.162,86	24.977,16
8.8	1900	ORSE	Fornecimento e instalação de rede de proteção em nylon malha 10 x 10 cm para quadra de esporte	m²	320	20,00	25,76	8.243,20
8.9	030011	SEDOP	Aterro incluindo carga, descarga, transporte e apilamento	m³	48	99,95	128,75	6.180,00
8.10	260278	SEDOP	Colchão de areia e=20 cm	m²	240	30,50	39,29	9.429,60
8.11	2432	ORSE	Poste oficial para volei em aço galvanizado d=3", c/esticador e caçaca	par	1	971,21	1.251,11	1.251,11
8.12	170701	SEDOP	Ponto de força (tubul., fiação e disjuntor) acima de 200W	PT	6	460,32	592,98	3.557,88
9			QUADRA FUTEBOL SOCIETY					157.403,00
9.1	11472	ORSE	Regularização manual e compactão com placa vibratória	m²	800	5,73	7,38	5.904,00
9.2	030011	SEDOP	Aterro incluindo carga, descarga, transporte e apilamento	m³	20	99,95	128,75	2.575,00
9.3	96401	SINAPI	EXECUÇÃO DE IMPRIMAÇÃO COM ASFALTO DILUÍDO CM-30. AF_11/2019	m²	800	6,96	8,96	7.166,00
9.4	103	ORSE	Pavimentação c/ brita granítica nº2, espalhada, e = 5,0cm	m²	800	10,04	12,93	10.344,00
9.5	2522	ORSE	Compactação de aterros, com rolo vibratório pé de carneiro, a 100% do proctor normal	m²	80	3,10	3,99	319,20
9.6	96402	SINAPI	EXECUÇÃO DE PINTURA DE LIGAÇÃO COM EMULSÃO ASFÁLTICA RR-2C. AF_11/2019	m²	800	2,43	3,13	2.504,00
9.7	2237	ORSE	Pavimentação c/ brita granítica nº0, espalhada, e = 5,0 cm	m²	800	10,93	14,08	11.264,00
9.8	96402	SINAPI	EXECUÇÃO DE PINTURA DE LIGAÇÃO COM EMULSÃO ASFÁLTICA RR-2C. AF_11/2019	m²	800	2,43	3,13	2.504,00
9.9	10042	ORSE	Fornecimento e instalação de grama sintética 42mm, alta durabilidade, cor verde, proteção raios UV e luz solar, incluso cola, type, areia tratada, borracha e mão de obra especializada	m²	800	61,90	79,73	63.784,00
9.10	1900	ORSE	Fornecimento e instalação de rede de proteção em nylon malha 10 x 10 cm para quadra de esporte	m²	600	20,00	25,76	15.456,00
9.11	170371	SEDOP	Conjunto ilum. tipo 1 refletor/poste de aço	UN	8	3.231,54	4.162,86	33.302,88
9.13	170081	SEDOP	Ponto de luz / força (c/tubul., cx. e fiação) ate 200W	PT	8	221,04	284,74	2.277,92
10			FACHADA					142.828,37

Handwritten signature or mark in blue ink.

10.1			MURO					57.968,58
10.1.1			MOVIMENTAÇÃO DE TERRA					61,87
10.1.1.1	030010	SEDOP	Escavação manual ate 1.50m de profundidade	m³	1	48,03	61,87	61,87
10.1.2			FUNDAÇÃO					3.529,36
10.1.2.1	040257	SEDOP	Lastro de concreto magro c/ seixo	m²	0,14	602,94	776,70	108,73
10.1.2.2	050740	SEDOP	Concreto c/ seixo Fck= 25MPa (incl. lançamento e adensamento)	m³	1	743,20	957,39	957,39
10.1.2.3	96545	SINAPI	ARMAÇÃO DE BLOCO, VIGA BALDRAME OU SAPATA UTILIZANDO AÇO CA-50 DE 8 MM - MONTAGEM AF_06/2017	KG	80	15,72	20,25	1.620,00
10.1.2.4	051172	SEDOP	Concreto armado FCK=25MPa com forma aparente - 1 reaproveitamento (incl. lançamento e aden	m³	0,21	3.117,12	4.015,47	843,24
10.1.3			SUPERESTRUTURA					6.424,75
10.1.3.1	051172	SEDOP	Concreto armado FCK=25MPa com forma aparente - 1 reaproveitamento (incl. lançamento e aden	m³	1,6	3.117,12	4.015,47	6.424,75
10.1.4			ALVENARIA					6.454,80
10.1.4.1	060046	SEDOP	Alvenaria tijolo de barro a cutelo	m²	90	55,68	71,72	6.454,80
10.1.5			REVESTIMENTO					11.966,40
10.1.5.1	110143	SEDOP	Chapisco de cimento e areia no traço 1:3	m²	180	10,18	13,11	2.359,80
10.1.5.2	110763	SEDOP	Reboco com argamassa 1:6 Adit. Plast.	m²	180	41,43	53,37	9.606,60
10.1.6			PINTURA					21.406,20
10.1.6.1	151284	SEDOP	Acrilica semi-brilho c/ massa e selador - interna e externa	m²	220	41,62	53,61	11.794,20
10.1.6.2	150805	SEDOP	PVA externa (sobre pintura antiga)	m²	600	11,08	14,27	8.562,00
10.1.6.3	99814	SINAPI	LIMPEZA DE SUPERFÍCIE COM JATO DE ALTA PRESSÃO. AF_04/2019	m²	600	1,36	1,75	1.050,00
10.1.8			LETRAS					8.125,20
10.1.8.1	84124	SINAPI	LETRA DE AÇO NO22 ALT=20CM FORNECIMENTO E COLOCACAO	UN	60	105,13	135,42	8.125,20
10.2			RECUPERAÇÃO GRADE					5.345,55
10.2.2	150491	SEDOP	Esmalte sobre grade de ferro (superf. aparelhada)	m²	30	48,80	62,86	1.885,80
10.2.3	090071	SEDOP	Grade de ferro 1/2" (incl. pint. anti-corrosiva) - para manutenção	m²	15	179,05	230,65	3.459,75
10.3			FACHADA					73.514,24
10.3.1	241318	SEDOP	Placa de inauguração em aço inox/letras bx relevo- (40 x 30cm)	UN	1	790,63	1.018,48	1.018,48
10.3.2	040283	SEDOP	Bloco em concreto armado p/ fundação (incl. forma)	m³	0,5	1.752,10	2.257,05	1.128,52
10.3.3	051172	SEDOP	Concreto armado FCK=25MPa com forma aparente - 1 reaproveitamento (incl. lançamento e aden	m³	1,6	3.117,12	4.015,47	6.424,75
10.3.4	051172	SEDOP	Concreto armado FCK=25MPa com forma aparente - 1 reaproveitamento (incl. lançamento e aden	m³	1,4	3.117,12	4.015,47	5.621,65
10.3.5	060046	SEDOP	Alvenaria tijolo de barro a cutelo	m²	28,4	55,68	71,72	2.036,84
10.3.6	110143	SEDOP	Chapisco de cimento e areia no traço 1:3	m²	56,8	10,18	13,11	744,64
10.3.7	110763	SEDOP	Reboco com argamassa 1:6 Adit. Plast.	m²	56,8	41,43	53,37	3.031,41
10.3.8	151285	SEDOP	Acrilica acetinada c/ massa e selador - interna e externa	m²	56,8	39,94	51,45	2.922,36
10.3.10	091513	SEDOP	Painel fixo em vidro temperado de 10mm	m²	58,8	747,05	962,34	56.585,59
11			REFORMA BLOCO POSTERIOR (DEPÓSITOS)					65.832,16
11.1			MOVIMENTO DE TERRA PARA FUNDAÇÕES					153,46
11.1.1	93358	SINAPI	ESCAVAÇÃO MANUAL DE VALA COM PROFUNDIDADE MENOR OU IGUAL A 1,30 M. AF_02/2021	m³	2	59,57	76,73	153,46
11.2			FUNDAÇÕES					2.257,05
11.2.1			CONCRETO ARMADO PARA FUNDAÇÕES					2.257,05
11.2.1.3	040283	SEDOP	Bloco em concreto armado p/ fundação (incl. forma)	m³	1	1.752,10	2.257,05	2.257,05
11.3			CONCRETO ARMADO PARA FUNDAÇÕES - VIGAS BALDRAMES					0,00
11.3.1	050766	SEDOP	Concreto armado fck=25MPa c/ forma mad. branca (incl. lançamento e adensamento)	m³	0	3.064,20	3.947,30	0,00
11.4			SUPERESTRUTURA					2.320,09
11.4.1			CONCRETO ARMADO - VIGAS					0,00
11.4.1.1	050766	SEDOP	Concreto armado fck=25MPa c/ forma mad. branca (incl. lançamento e adensamento)	m³	0	3.064,20	3.947,30	0,00
11.4.2			CONCRETO ARMADO - PILARES					1.184,19
11.4.2.1	050766	SEDOP	Concreto armado fck=25MPa c/ forma mad. branca (incl. lançamento e adensamento)	m³	0,3	3.064,20	3.947,30	1.184,19
11.4.3			CONCRETO ARMADO - VERGAS E CONTRAVERGAS					1.135,90
11.4.3.1	93187	SINAPI	VERGA MOLDADA IN LOCO EM CONCRETO PARA JANELAS COM MAIS DE 1,5 M DE VÃO. AF_03/2016	M	10	88,18	113,59	1.135,90
11.5			SISTEMA DE VEDAÇÃO VERTICAL					0,00
11.5.1	060046	SEDOP	Alvenaria tijolo de barro a cutelo	m²	0	55,68	71,72	0,00
11.6			PORTAS E ESQUADRIAS					10.331,93
11.6.1			PORTAS					6.218,61
11.6.1.2	080065	SEDOP	Esquadria mad e=3cm c/ caix. aduela e alizar	m²	6,72	503,88	649,09	4.361,88

11.6.1.3	090071	SEDOP	Grade de ferro 1/2" (incl. pint. anti-corrosiva)	m²	8,05	179,05	230,65	1.856,73
11.6.2			FERRAGENS E ACESSÓRIOS					791,96
11.6.2.1		SEDOP	Ferragens p/ porta externa 1 fl.	CJ	4	153,70	197,99	791,96
	1002260							
11.6.3.1			JANELAS DE ALUMÍNIO					3.321,38
	091511	SEDOP	Esquadria de correr em vidro temperado de 6mm	m²	0	476,67	614,04	0,00
11.6.3.1	090071	SEDOP	Grade de ferro 1/2" (incl. pint. anti-corrosiva)	m²	14,4	179,05	230,65	3.321,36
11.6.3.1								
11.7			SISTEMAS DE COBERTURA					17.749,40
11.7.1	070054	SEDOP	Estrutura em mad.p/ chapa fibrocimento - pc. serrada	m²	80	55,88	71,98	5.758,40
11.7.2	070047	SEDOP	Cobertura - telha de fibrocimento e=6mm	m²	150	62,06	79,94	11.991,00
11.8			IMPERMEABILIZAÇÃO					0,00
11.8.1	080314	SEDOP	Impermeabilização asfáltica para concreto e alvenaria (3 demãos)	m²	0	30,29	39,01	0,00
11.9			REVESTIMENTOS INTERNOS E EXTERNOS					0,00
11.10			SISTEMAS DE PISOS					0,00
11.11			PAVIMENTAÇÃO INTERNA					10.180,90
11.11.1	87630	SINAPI	CONTRAPISO EM ARGAMASSA TRAÇO 1:4 (CIMENTO E AREIA), PREPARO MECÂNICO COM BETONEIRA 400 L, APLICADO EM ÁREAS SECAS SOBRE LAJE, ADERIDO, ACABAMENTO NÃO REFORÇADO, ESPESSURA 3CM. AF_07/2021	m²	30	34,20	44,05	1.321,50
11.11.2	130110	SEDOP	Camada regularizadora no traço 1:4	m²	30	33,40	43,02	1.290,60
11.11.3	131026	SEDOP	Cerâmica anti-derrapante	m²	80	73,45	94,61	7.568,80
11.12			FORRO					9.419,20
11.12.1	140348	SEDOP	Barroteamento em madeira de lei p/ forro PVC	m²	80	49,67	63,98	5.118,40
11.12.2	141336	SEDOP	Forro em lambri de PVC	m²	80	41,74	53,76	4.300,80
11.13			PINTURAS E ACABAMENTOS					13.420,13
11.13.1	88489	SINAPI	APLICAÇÃO MANUAL DE PINTURA COM TINTA LÁTEX ACRÍLICA EM PAREDES, DUAS DEMÃOS AF_06/2014	m²	350	12,82	16,51	5.778,50
11.13.2	150586	SEDOP	Emassamento de parede c/ massa acrílica	m²	150	19,65	25,31	3.796,50
11.13.3	150207	SEDOP	Acrílica para piso	m²	80	17,18	22,13	1.770,40
11.13.4	150134	SEDOP	Esmaite sobre madeira c/ massa e selador	m²	13,44	38,33	49,37	663,53
11.13.5	150491	SEDOP	Esmaite sobre grade de ferro (superf. aparelhada)	m²	22,45	48,80	62,86	1.411,20
12			LIMPEZA FINAL DA OBRA					27.192,00
12.1	270220	SEDOP	Limpeza geral e entrega da obra	m²	3300	6,40	8,24	27.192,00

Total sem BDI 2.409.593,11
Total do BDI 694.177,47
Total Geral 3.103.770,58

Tayrine Kima Silveira - Eng.º Civil CREA-PA nº 151035882-0

Tayrine Kima Silveira
Eng.º Civil
CREA-PA 151035882-0



ESTADO DO PARÁ
 PREFEITURA MUNICIPAL DE TRACUATEUA
 CNPJ: 01.612.999/0001-92
 SECRETARIA MUNICIPAL DE EDUCAÇÃO – SEMED
 CNPJ: 29.329.056/0001-76



Obra
 REFORMA E AMPLIAÇÃO DA E M E F EDON DO
 NASCIMENTO PINHEIRO

Bancos
 SINAPI - 09/2021 - Pará
 SBC - 09/2021 - Pará
 ORSE - 07/2021 - Sergipe
 SEDOP - 09/2021 - Pará

B.D.I.
 28,82%

Cronograma Físico e Financeiro

Item	Descrição	Total Por Etapa	30 DIAS	60 DIAS	90 DIAS	120 DIAS	150 DIAS	180 DIAS	210 DIAS	240 DIAS
1	SERVIÇOS PRELIMINARES	100,00%	100,00%							
		23.421,77	23.421,77							
2	AMPLIAÇÃO - 4 SALAS	100,00%	25,00%	25,00%	20,00%	20,00%	5,00%			
		309.062,05	77.265,51	77.265,51	61.812,41	15.453,10				
3	BLOCO FRONTAL - REFORMA	100,00%	25,00%	25,00%	20,00%	20,00%	10,00%			
		390.962,48	97.740,55	97.740,55	78.192,44	39.096,22				
4	BLOCO COZINHA - REFORMA	100,00%	25,00%	25,00%	20,00%	20,00%	10,00%			
		324.588,24	81.147,06	81.147,06	64.917,65	32.458,82				
5	INSTALAÇÕES	100,00%		137.231,19	137.231,19	137.231,19	20,00%	10,00%	10,00%	
		686.155,94		137.231,19	137.231,19	137.231,19	20,00%	10,00%	10,00%	
6	QUADRA, ARQUIBANCADA, VESTIÁRIO E PALCO	100,00%					25,00%	25,00%	25,00%	
		822.990,41					205.747,60	205.747,60	205.747,60	
7	ESTACIONAMENTO	100,00%							42.775,99	50,00%
		85.551,98							42.775,99	50,00%
8	ARENA DE VÓLEI	100,00%						50,00%	40,00%	10,00%
		67.782,48						33.891,24	27.112,89	6.778,25
9	QUADRA FUTEBOL SOCIETY	100,00%						50,00%	40,00%	10,00%
		157.403,00						78.701,50	62.961,20	15.740,30
10	FACHADA	100,00%							71.414,19	50,00%
		142.928,37							71.414,19	50,00%
11	REFORMA BLOCO POSTERIOR (DEPÓSITOS)	100,00%			25,00%	25,00%	25,00%	25,00%		
		65.832,16			16.458,04	16.458,04	16.458,04	16.458,04		
12	LIMPEZA FINAL DA OBRA	100,00%								
		27.192,00								
	Porcentagem		9,01%	12,67%	12,05%	11,55%	14,38%	13,0%	15,42%	11,91%
	Custo		279.574,89	393.384,31	374.064,82	358.611,72	446.444,98	403.413,98	478.627,56	369.648,33
	Porcentagem Acumulado		9,01%	21,68%	33,73%	45,29%	59,67%	72,67%	88,09%	100,0%
	Custo Acumulado		279.574,88	672.959,19	1.047.024,01	1.405.635,73	1.852.080,71	2.255.494,69	2.734.122,	3.103.770,
									25	58

Tayrine Kirma

Tayrine Kirma Silveira - Eng^o Civil CREA-PA nº 151035882-0



CÁLCULO DO BDI



OBRA: REFORMA E AMPLIAÇÃO DA E M E F EDON DO NASCIMENTO PINHEIRO

COMPOSIÇÃO DE BDI

TIPO DE OBRA

Construção e Reforma de Edifícios

Itens	Siglas	% Adotado
Administração Central	AC	3,00%
Seguro e Garantia	S + G	0,80%
Risco	R	0,97%
Despesas Financeiras	DF	0,59%
Lucro	L	6,16%
Impostos	I	13,15%
Tributos (impostos COFINS 3%, e PIS 0,65%)		3,65%
Tributos (ISS, variável de acordo com o município)		5,00%
Tributos (Contribuição Previdenciária sobre a Receita Bruta - 0% ou 4,5% - Desoneração)		4,50%
BDI COM desoneração	BDI	28,82%

Os valores de BDI foram calculados com o emprego da fórmula:

$$BDI = \frac{[(1 + AC + S + R + G)(1 + DF)(1 + L)]}{(1 - I)} - 1$$

Tairine Kirna Silveira
Eng^a Civil
CREA-PA 151035882-0



ESTADO DO PARÁ
 PREFEITURA MUNICIPAL DE TRACUATEUA
 CNPJ: 01.612.999/0001-92
 SECRETARIA MUNICIPAL DE EDUCAÇÃO – SEMED
 CNPJ: 29.329.056/0001-76



Obra
 REFORMA E AMPLIAÇÃO DA ESCOLA LEVINA DE OLIVEIRA REIS

Local
 TRACUATEUA/PA

SERVIÇOS REFERENCIADOS COM FONTE SINAPI

PARÁ		VIGÊNCIA A PARTIR DE 10/2021			
CÓDIGO	DESCRIÇÃO	ENCARGOS SOCIAIS SOBRE A MÃO DE OBRA			
		COM DESONERAÇÃO		SEM DESONERAÇÃO	
		HORISTA	MENSALISTA	HORISTA	MENSALISTA
		%	%	%	%
GRUPO A					
A1	INSS	0,00%	0,00%	20,00%	20,00%
A2	SESI	1,50%	1,50%	1,50%	1,50%
A3	SENAI	1,00%	1,00%	1,00%	1,00%
A4	INCRA	0,20%	0,20%	0,20%	0,20%
A5	SEBRAE	0,60%	0,60%	0,60%	0,60%
A6	Salário Educação	2,50%	2,50%	2,50%	2,50%
A7	Seguro Contra Acidentes de Trabalho	3,00%	3,00%	3,00%	3,00%
A8	FGTS	8,00%	8,00%	8,00%	8,00%
A9	SECONCI	0,00%	0,00%	0,00%	0,00%
A	Total	16,80%	16,80%	36,80%	36,80%
GRUPO B					
B1	Repouso Semanal Remunerado	18,12%	Não incide	18,12%	Não incide
B2	Feriados	4,15%	Não incide	4,15%	Não incide
B3	Auxílio - Enfermidade	0,87%	0,66%	0,87%	0,66%
B4	13º Salário	11,11%	8,33%	11,11%	8,33%
B5	Licença Paternidade	0,07%	0,06%	0,07%	0,06%
B6	Faltas Justificadas	0,74%	0,56%	0,74%	0,56%
B7	Dias de Chuvas	2,72%	Não incide	2,72%	Não incide
B8	Auxílio Acidente de Trabalho	0,11%	0,08%	0,11%	0,08%
B9	Férias Gozadas	11,24%	8,43%	11,24%	8,43%
B10	Salário Maternidade	0,03%	0,02%	0,03%	0,02%
B	Total	49,16%	18,14%	49,16%	18,14%
GRUPO C					
C1	Aviso Prévio Indenizado	5,75%	4,32%	5,75%	4,32%
C2	Aviso Prévio Trabalhado	0,14%	0,10%	0,14%	0,10%
C3	Férias Indenizadas	3,10%	2,32%	3,10%	2,32%
C4	Depósito Rescisão Sem Justa Causa	3,31%	2,49%	3,31%	2,49%
C5	Indenização Adicional	0,48%	0,36%	0,48%	0,36%
C	Total	12,78%	9,59%	12,78%	9,59%
GRUPO D					
D1	Reincidência de Grupo A sobre Grupo B	8,26%	3,05%	18,09%	6,68%
D2	Reincidência de Grupo A sobre Aviso Prévio Trabalhado e Reincidência do FGTS sobre Aviso Prévio Indenizado	0,48%	0,36%	0,51%	0,38%
D	Total	8,74%	3,41%	18,60%	7,06%
TOTAL(A+B+C+D)		87,48%	47,94%	117,34%	71,59%

Fonte: Informação Dias de Chuva – INMET

Taysine Kiria Sifreira
 Engª Civil
 CREA-PA 151035882-0



ESTADO DO PARÁ
 PREFEITURA MUNICIPAL DE TRACUATEUA
 CNPJ: 01.612.999/0001-92
 SECRETARIA MUNICIPAL DE EDUCAÇÃO – SEMED
 CNPJ: 29.329.056/0001-76



Obra
REFORMA E AMPLIAÇÃO DA E M E F EDON DO NASCIMENTO PINHEIRO
 Composições Analíticas com Preço Unitário
 Composições Principais

B.D.I.
 28,82%

1		SERVIÇOS PRELIMINARES					23.421,77
Código	Banco	Descrição	Tipo	Und	Quant.	Valor Unit	Total
1.1							
Composição	011340 SEDOP	Placa de obra em lona com plotagem de gráfica		m²	1,0000000	174,54	174,54
Composição Auxiliar	280013 SEDOP	CARPINTEIRO COM ENCARGOS COMPLEMENTARES		H	0,4000000	20,03	8,01
Composição Auxiliar	280026 SEDOP	SERVENTE COM ENCARGOS COMPLEMENTARES		H	0,4000000	16,01	6,40
Insumo	D00475 SEDOP	Lona com plotagem de gráfica	Material	m²	1,0000000	97,00	97,00
Insumo	D00084 SEDOP	Prego 1 1/2"x13	Material	KG	0,1000000	16,39	1,63
Insumo	D00281 SEDOP	Pernambuco 3" x 2" 4 m - madeira branca	Material	Dz	0,4100000	150,00	61,50
			MO sem LS =>	10,15	LS =>	0,00	MO com LS =>
			Valor do BDI =>	50,30	Valor com BDI =>		224,84
				Quant. =>	6,0000000	Preço Total =>	1.349,04
1.2		SERVIÇOS PRELIMINARES					
Código	Banco	Descrição	Tipo	Und	Quant.	Valor Unit	Total
Composição	020307 SEDOP	Retirada de telhas de barro		m²	1,0000000	8,99	8,99
Composição Auxiliar	280026 SEDOP	SERVENTE COM ENCARGOS COMPLEMENTARES		H	0,5000000	16,01	8,00
Composição Auxiliar	280028 SEDOP	TELHADISTA COM ENCARGOS COMPLEMENTARES		H	0,0500000	19,99	0,99
			MO sem LS =>	6,07	LS =>	0,00	MO com LS =>
			Valor do BDI =>	2,59	Valor com BDI =>		11,58
				Quant. =>	1,473,8600000	Preço Total =>	17.067,29
1.3		SERVIÇOS PRELIMINARES					
Código	Banco	Descrição	Tipo	Und	Quant.	Valor Unit	Total
Composição	72238 SINAPI	RETIRADA DE FORRO EM REGUAS DE PVC, INCLUSIVE RETIRADA DE PERFIS PRELIMINARES	SERP - SERVIÇOS PRELIMINARES	m²	1,0000000	6,75	6,75
Composição Auxiliar	88261 SINAPI	CARPINTEIRO DE ESQUADRIA COM ENCARGOS COMPLEMENTARES	SEDI - SERVIÇOS DIVERSOS	H	0,2000000	18,71	3,74
Composição Auxiliar	88316 SINAPI	SERVENTE COM ENCARGOS COMPLEMENTARES	SEDI - SERVIÇOS DIVERSOS	H	0,2000000	15,06	3,01

2.2.2 CONCRETO ARMADO PARA FUNDAÇÕES - VIGAS BALDRAMES

7.624,74

Código	Banco	Descrição	Tipo	Und	Quant.	Valor Unit	Total		
2.2.2.1	11482	ORSE	Concreto simples usinado fck=25mpa, bombeado, lançado e adensado na infraestrutura	m³	1,0000000	542,24	542,24		
Composição Auxiliar	11477	ORSE	Lançamento de concreto usinado, bombeado, para infraestrutura, incluindo colocação, adensamento e acabamento	m³	1,0000000	21,99	21,99		
Insunso	00025950	SINAPI	SERVICO DE BOMBAMENTO DE CONCRETO COM CONSUMO MINIMO DE 40 M3	m³	1,0000000	47,29	47,29		
Insunso	00034493	SINAPI	CONCRETO USINADO BOMBEAVEL, CLASSE DE RESISTENCIA C25, COM BRITA 0 E 1, SLUMP = 100 +/- 20 MM, EXCLUI SERVIÇO DE BOMBAMENTO (NBR 8953)	m³	1,0000000	472,96	472,96		
				MO sem LS =>	16,48	LS =>	0,00	MO com LS =>	16,48
				Valor do BDI =>	156,27	Valor com BDI =>	698,51		
				Quant. =>	4,5300000	Preço Total =>	3,164,25		

Código	Banco	Descrição	Tipo	Und	Quant.	Valor Unit	Total		
2.2.2.2	050036	SEDOP	Forma C' madeira branca	m²	1,0000000	91,75	91,75		
Composição Auxiliar	280013	SEDOP	CARPINTEIRO COM ENCARGOS COMPLEMENTARES	H	0,9400000	20,03	18,82		
Composição Auxiliar	290026	SEDOP	SERVENTE COM ENCARGOS COMPLEMENTARES	H	1,0900000	16,01	17,45		
Insunso	D00082	SEDOP	Prego 2"x11	KG	0,2500000	14,35	3,58		
Insunso	D00012	SEDOP	Ripão em madeira de lei 2"x1" serr.	Dz	0,1000000	140,00	14,00		
Insunso	D00043	SEDOP	Arame recozido No. 18	KG	0,0300000	13,50	0,40		
Insunso	D00016	SEDOP	Tábua de madeira branca 4m	Dz	0,3000000	75,00	22,50		
Insunso	D00281	SEDOP	Permanencia 3" x 2" 4 m - madeira branca	Dz	0,1000000	150,00	15,00		
				MO sem LS =>	25,46	LS =>	0,00	MO com LS =>	25,46
				Valor do BDI =>	26,44	Valor com BDI =>	118,19		
				Quant. =>	37,7400000	Preço Total =>	4,460,49		

2.3 SUPERESTRUTURA

13.116,94

Código	Banco	Descrição	Tipo	Und	Quant.	Valor Unit	Total
2.3.1		CONCRETO ARMADO - VIGAS					7.707,77
2.3.1.1	98	ORSE	Concreto simples usinado fck=25mpa, bombeado, lançado e adensado em superestrutura	m³	1,0000000	556,47	556,47
Composição Auxiliar	128	ORSE	Lançamento de concreto usinado, bombeado, em peças armadas da superestrutura, inclusive colocação, adensamento e acabamento	m³	1,0000000	36,22	36,22
Insunso	00025950	SINAPI	SERVICO DE BOMBAMENTO DE CONCRETO COM CONSUMO MINIMO DE 40 M3	m³	1,0000000	47,29	47,29

Insunmo	00034493	SINAPI	CONCRETO USINADO BOMBEAVEL, CLASSE DE RESISTENCIA C25, COM BRITA 0 E 1, SLUMP = 100 +/- 20 MM, EXCLUI SERVICO DE BOMBAMENTO (NBR 8953)	Material	m³	1,0000000	472,96	472,96	
				MO sem LS =>	27,47	LS =>	0,00	MO com LS =>	27,47
				Valor do BDI =>	160,37			Valor com BDI =>	716,84
					Quant. =>	4,5300000	Preço Total =>	3,247,28	

2.3.1.2	Código	Banco	Descrição	Tipo	Und	Quant.	Valor Unit	Total	
Composição	050036	SEDOP	Forma c/ madeira branca	m²	1,0000000	91,75	91,75		
Composição Auxiliar	280013	SEDOP	CARPINTEIRO COM ENCARGOS COMPLEMENTARES	H	0,9400000	20,03	18,82		
Composição Auxiliar	280026	SEDOP	SERVENTE COM ENCARGOS COMPLEMENTARES	H	1,0900000	16,01	17,45		
Insunmo	D00082	SEDOP	Prego 2"x11	Material	KG	0,2500000	14,35	3,58	
Insunmo	D00012	SEDOP	Ripão em madeira de lei 2"x1" sefr.	Material	Dz	0,1000000	140,00	14,00	
Insunmo	D00043	SEDOP	Arame recozido No. 18	Material	KG	0,0300000	13,50	0,40	
Insunmo	D00016	SEDOP	Tábua de madeira branca 4m	Material	Dz	0,3000000	75,00	22,50	
Insunmo	D00281	SEDOP	Permananca 3" x 2" 4 m - madeira branca	Material	Dz	0,1000000	150,00	15,00	
				MO sem LS =>	25,46	LS =>	0,00	MO com LS =>	25,46
				Valor do BDI =>	26,44			Valor com BDI =>	118,19
					Quant. =>	37,7400000	Preço Total =>	4,460,49	

2.3.2	CONCRETO ARMADO -PILARES								
2.3.2.1	Código	Banco	Descrição	Tipo	Und	Quant.	Valor Unit	Total	
Composição	98	ORSE	Concreto simples usinado fck=25mpa, bombeado, lançado e adensado em superestrutura	Avenanias de Pedra e Concretos para Fundações	m³	1,0000000	556,47	556,47	
Composição Auxiliar	128	ORSE	Lançamento de concreto usinado, bombeado, em peças armadas da superestrutura, inclusive colocação, adensamento e acabamento	Concreto Simples	m²	1,0000000	36,22	36,22	
Insunmo	00025950	SINAPI	SERVICO DE BOMBAMENTO DE CONCRETO COM CONSUMO MINIMO DE 40 M3	Material	m³	1,0000000	47,29	47,29	
Insunmo	00034493	SINAPI	CONCRETO USINADO BOMBEAVEL, CLASSE DE RESISTENCIA C25, COM BRITA 0 E 1, SLUMP = 100 +/- 20 MM, EXCLUI SERVICO DE BOMBAMENTO (NBR 8953)	Material	m³	1,0000000	472,96	472,96	
				MO sem LS =>	27,47	LS =>	0,00	MO com LS =>	27,47
				Valor do BDI =>	160,37			Valor com BDI =>	716,84
					Quant. =>	3,0200000	Preço Total =>	2,164,85	

2.3.3	CONCRETO ARMADO - VERGAS E CONTRAVERGAS							
2.3.3.2	Código	Banco	Descrição	Tipo	Und	Quant.	Valor Unit	Total
								3,244,32

Composição	167 ORSE	Cintas e vergas em blocos de concreto tipo "U" (calha) 9x16x30cm, preenchidos com concreto armado fck=15 mpa	Avançadas de Vedação	m	1,0000000	29,15	29,15	
Composição Auxiliar	96 ORSE	Concreto simples usinado fck=15mpa, bombeado, lançado e adensado em superestrutura	Avançadas de Pedra e Concretos para Fundações	m³	0,0148000	428,98	6,34	
Composição Auxiliar	308 ORSE	Argamassa em volume - cimento, cal e areia traço 1:5 (1:2:8) - 1 saco cimento 50 kg / 2 sacos cal 20 kg / 8 pacotias de areia dim 0,35 x 0,45 x 0,13 m - Correção mecânica e transporte	Conversão Inteiro	m³	0,0027000	653,24	1,76	
Composição Auxiliar	10550 ORSE	Encargos Complementares - Pedreiro	Provisórios	h	0,2860000	3,39	0,96	
Insuno	81 ORSE	Aço ca-50 6,3 a 12,5 mm	Material	kg	0,5000000	11,91	5,95	
Insuno	279 ORSE	Bloco de concreto, tipo "U", calha dim. 9 x 15 x 30cm Bloco de concreto tipo "U", calha dim. 9 x 15 x 30cm	Material	un	5,0000000	2,07	10,35	
Insuno	00004750 SINAPI	PEDREIRO (HORISTA)	Mão de Obra	H	0,2860000	13,26	3,79	
			MO sem LS =>	4,29	LS =>	0,00	MO com LS =>	4,29
			Valor do BDI =>	8,40		Valor com BDI =>	37,55	
			Quant. =>	86,4000000	Preço Total =>	3.244,32		

2.4		SISTEMA DE VEDAÇÃO VERTICAL					25.265,52	
2.4.1	Código Banco	Descrição	Tipo	Und	Quant.	Valor Unit	Total	
Composição	060046 SEDOP	Alvenaria tijolo de barro a culeto		m²	1,0000000	55,68	55,68	
Composição Auxiliar	110764 SEDOP	Argamassa de cimento, areia e adit. plast. 1:6		m³	0,0146720	395,64	5,80	
Composição Auxiliar	280023 SEDOP	PEDREIRO COM ENCARGOS COMPLEMENTARES		H	1,0000000	20,19	20,19	
Composição Auxiliar	280026 SEDOP	SERVENTE COM ENCARGOS COMPLEMENTARES		H	0,5000000	16,01	8,00	
Insuno	D00036 SEDOP	Tijolo de barro 14x19x9	Material	UN	24,9423859	0,87	21,69	
			MO sem LS =>	21,35	LS =>	0,00	MO com LS =>	21,35
			Valor do BDI =>	16,04		Valor com BDI =>	71,72	
			Quant. =>	352,2800000	Preço Total =>	25.265,52		

2.5		PORTAS E ESQUADRIAS					46.324,52
2.5.1		PORTAS DE MADEIRA					3.271,41
2.5.1.1	Código Banco	Descrição	Tipo	Und	Quant.	Valor Unit	Total
Composição	090065 SEDOP	Esquadria mad. e=3cm c/ caix. aduela e alizar		m²	1,0000000	503,68	503,68
Composição Auxiliar	280002 SEDOP	AJUDANTE DE CARPINTEIRO COM ENCARGOS COMPLEMENTARES		H	1,2000000	15,98	19,17
Composição Auxiliar	280013 SEDOP	CARPINTEIRO COM ENCARGOS COMPLEMENTARES		H	4,7000000	20,03	94,14

Composição Auxiliar		280023 SEDOP PEDREIRO COM ENCARGOS COMPLEMENTARES	H	0,3000000	20,19	6,05
Insunio	D00094 SEDOP	Esquadria de madeira maciça	Material	m ²	1,9000000	202,38
			MO sem LS =>	86,29	LS =>	0,00
			Valor do BDI =>	145,21	Valor com BDI =>	649,09
			Quant. =>	5,0400000	Prego Total =>	3.271,41
						791,96

2.5.2 FERRAGENS E ACESSÓRIOS

2.5.2.1		Código Banco	Descrição	Tipo	Und	Quant.	Valor Unit	Total
Composição	1002260 SEDOP	Ferragens p/ porta externa 1 fl.		CJ	1,0000000	153,70	153,70	153,70

Composição Auxiliar 280002 SEDOP AJUDANTE DE CARPINEIRO COM ENCARGOS COMPLEMENTARES

Composição Auxiliar		280013 SEDOP	CARPINEIRO COM ENCARGOS COMPLEMENTARES	H	2,0000000	20,03	40,06
Insunio	D00062 SEDOP	Dobradora 3"x3" com parafuso	Material	UN	3,0000000	14,65	43,95
Insunio	D00131 SEDOP	Fechadura externa	Material	UN	1,0000000	66,50	66,50
			MO sem LS =>	31,53	LS =>	0,00	31,53
			Valor do BDI =>	44,29	Valor com BDI =>	197,99	197,99
			Quant. =>	4,0000000	Prego Total =>	791,96	791,96
						0,00	42.261,15

2.5.3 PORTA DE VIDRO

2.5.4 JANELAS

2.5.4.1		Código Banco	Descrição	Tipo	Und	Quant.	Valor Unit	Total
Composição	091511 SEDOP	Esquadria de correr em vidro temperado de 6mm		m ²	1,0000000	476,67	476,67	476,67

Composição Auxiliar 280004 SEDOP AJUDANTE DE PEDREIRO COM ENCARGOS COMPLEMENTARES

Composição Auxiliar		280023 SEDOP	PEDREIRO COM ENCARGOS COMPLEMENTARES	H	2,8000000	16,08	45,02
Insunio	D00473 SEDOP	Ferragens para esquadria de correr	Material	CJ	0,8285580	122,00	101,08
Insunio	D00350 SEDOP	Vidro temperado incolor e= 6mm	Material	m ²	0,8699858	315,00	274,04
			MO sem LS =>	71,14	LS =>	0,00	71,14
			Valor do BDI =>	137,37	Valor com BDI =>	614,04	614,04
			Quant. =>	48,0000000	Prego Total =>	29.473,92	29.473,92

2.5.4.2

Composição		090071 SEDOP	Grade de ferro 1/2" (incl. pint. anti-corrosiva)		m ²	1,0000000	179,05	179,05
Composição Auxiliar		110142 SEDOP	Argamassa de cimento e areia 1:6		m ³	0,0301186	404,24	12,17

[Handwritten signature]

Composição Auxiliar	280004 SEDOP AJUDANTE DE PEDREIRO COM ENCARGOS COMPLEMENTARES	H	1,5000000	16,08	24,12		
Composição Auxiliar	280023 SEDOP PEDREIRO COM ENCARGOS COMPLEMENTARES	H	1,8500000	20,19	37,35		
Insunso	D00089 SEDOP Grade de ferro 1/2" (incl. pint. anti-corrosiva)	Material	m ²	0,6023731	175,00	105,41	
		MO sem LS =>	45,84	LS =>	0,00	MO com LS =>	45,84
		Valor do BDI =>	51,60		Valor com BDI =>	230,65	
		Quant =>	55,4400000	Prego Total =>	12,787,23		
2.6					66,503,36		

COBERTURA								
2.6.1	Código Banco	Descrição	Tipo	Und	Quant.	Valor Unit	Total	
Composição	070051 SEDOP	Estrutura em mad. lei p/ telha de barro - pç. aparelhada	m ²		1,0000000	96,22	96,22	
Composição Auxiliar	280002 SEDOP	AJUDANTE DE CARPINTEIRO COM ENCARGOS COMPLEMENTARES	H		1,5000000	15,98	23,97	
Composição Auxiliar	280013 SEDOP	CARPINTEIRO COM ENCARGOS COMPLEMENTARES	H		1,5000000	20,03	30,04	
Insunso	D00013 SEDOP	Ripa 2 1/2"x1/2" 4 m apar.	Dz		0,1500000	110,75	16,61	
Insunso	D00085 SEDOP	Prego 1"x16	KG		0,1900000	23,05	4,37	
Insunso	D00005 SEDOP	Peça em madeira de lei 6"x3" 4 m apar.	UN		0,0271000	135,00	2,83	
Insunso	D00009 SEDOP	Pernanca 3"x2" 4 m ap - mad. forte	Dz		0,0460000	400,00	18,40	
			MO sem LS =>	38,02	LS =>	0,00	MO com LS =>	38,02
			Valor do BDI =>	27,73		Valor com BDI =>	123,95	
			Quant =>	308,0000000	Prego Total =>	38,176,60		

2.6.2	Código Banco	Descrição	Tipo	Und	Quant.	Valor Unit	Total	
Composição	070058 SEDOP	Cobertura - telha plan	m ²		1,0000000	71,40	71,40	
Composição Auxiliar	280026 SEDOP	SERVENTE COM ENCARGOS COMPLEMENTARES	H		1,5000000	16,01	24,01	
Composição Auxiliar	280028 SEDOP	TELHADISTA COM ENCARGOS COMPLEMENTARES	H		0,7500000	19,99	14,99	
Insunso	D00210 SEDOP	Telha de barro - plan	Material	UN	27,0000000	1,20	32,40	
			MO sem LS =>	27,02	LS =>	0,00	MO com LS =>	27,02
			Valor do BDI =>	20,57		Valor com BDI =>	91,97	
			Quant =>	308,0000000	Prego Total =>	28,326,76		

2.7	IMPERMEABILIZAÇÃO						
2.7.1	Código Banco	Descrição	Tipo	Und	Quant.	Valor Unit	Total
Composição	080314 SEDOP	Impermeabilização asfáltica para concreto e alvenaria (3 demãos)	m ²		1,0000000	30,29	30,29
							2,944,47

Composição	87543 SINAPI	MASSA ÚNICA, PARA RECEBIMENTO DE PINTURA OU CERÂMICA, ARGAMASSA INDUSTRIALIZADA, PREPARO MECÂNICO, APLICADO COM EQUIPAMENTO DE MISTURA E PROJEÇÃO DE 1,5 M ³ /H EM FACES INTERNAS DE PAREDES, ESPESURA DE 5MM, SEM EXECUÇÃO DE TALISCAS, AF_06/2014	REVE - REVESTIMENTO E TRATAMENTO DE SUPERFÍCIES	m ²	1,0000000	21,80	21,80	
Composição Auxiliar	87407 SINAPI	ARGAMASSA INDUSTRIALIZADA PARA REVESTIMENTOS, MISTURA E PROJEÇÃO DE 1,5 M ³ /H DE ARGAMASSA, AF_08/2019	SEDI - SERVIÇOS DIVERSOS	m ³	0,0113000	1.562,90	17,66	
Composição Auxiliar	88316 SINAPI	SERVENTE COM ENCARGOS COMPLEMENTARES	SEDI - SERVIÇOS DIVERSOS	H	0,0250000	15,06	0,37	
Composição Auxiliar	88309 SINAPI	PEDREIRO COM ENCARGOS COMPLEMENTARES	SEDI - SERVIÇOS DIVERSOS	H	0,2000000	18,89	3,77	
Insunso	J00005 SEDOP	Areia	MO sem LS =>	3,43	LS =>	0,00	MO com LS =>	3,43
Insunso	J00003 SEDOP	Cimento	Valor do BDI =>	6,28		Valor com BDI =>	28,08	
				Quant. =>	704,5500000	Preço Total =>	19.783,76	

2.9	SISTEMAS DE PISOS						54.957,05	
2.9.1	PAVIMENTAÇÃO INTERNA						54.957,05	
2.9.1.1	Código	Banco	Descrição	Tipo	Und	Quant	Valor Unit	Total
Composição	030011	SEDOP	Aerreo incluindo carga, descarga, transporte e apiloamento		m ³	1,0000000	99,95	99,95
Composição Auxiliar	280026	SEDOP	SERVENTE COM ENCARGOS COMPLEMENTARES	H	3,0000000	16,01	48,03	
Insunso	J00001 SEDOP	Aerreo arenoso	Material	m ³	1,2500000	38,89	48,61	
Insunso	M00006 SEDOP	Compactor de solo CM-13	Equipamento	Hip	0,3000000	11,06	3,31	
Insunso			MO sem LS =>	32,07	LS =>	0,00	MO com LS =>	32,07
			Valor do BDI =>	28,80		Valor com BDI =>	128,75	
				Quant. =>	20,0000000	Preço Total =>	2.575,00	

2.9.1.3	Código	Banco	Descrição	Tipo	Und	Quant	Valor Unit	Total
Composição	130110	SEDOP	Camada regularizadora no traço 1:4		m ²	1,0000000	33,40	33,40
Composição Auxiliar	280023	SEDOP	PEDREIRO COM ENCARGOS COMPLEMENTARES	H	0,6000000	20,19	12,11	
Composição Auxiliar	280026	SEDOP	SERVENTE COM ENCARGOS COMPLEMENTARES	H	0,8000000	16,01	12,80	
Insunso	J00005 SEDOP	Areia	Material	m ³	0,0370000	63,04	2,33	
Insunso	J00003 SEDOP	Cimento	Material	SC	0,1500000	41,13	6,16	
			MO sem LS =>	17,40	LS =>	0,00	MO com LS =>	17,40
			Valor do BDI =>	9,62		Valor com BDI =>	43,02	
				Quant. =>	216,5800000	Preço Total =>	9.317,27	

Código	Banco	Descrição	Tipo	Und	Quant.	Valor Unit.	Total	
2.9.1.4								
Composição	130826 SEDOP	Piso de alta resistência e=8mm c/ resina incl. camada regularizadora		m²	1,0000000	103,79	103,79	
Composição Auxiliar	270768 SEDOP	Resina p/ piso em korodur		m²	1,0000000	22,61	22,61	
Composição Auxiliar	280004 SEDOP	AJUDANTE DE PEDREIRO COM ENCARGOS COMPLEMENTARES		H	1,2000000	16,08	19,29	
Composição Auxiliar	280023 SEDOP	PEDREIRO COM ENCARGOS COMPLEMENTARES		H	0,6000000	20,19	12,11	
Insumo	J00005 SEDOP	Areia	Material	m³	0,0700000	63,04	4,41	
Insumo	M00009 SEDOP	Politriz	Equipamento	H	0,1300000	5,20	0,67	
Insumo	A00019 SEDOP	Granilha	Material	KG	14,0000000	0,80	11,20	
Insumo	D00135 SEDOP	Junta plástica p/ dilatação (2x0,02x0,003m)	Material	M	2,0500000	2,30	4,71	
Insumo	J000003 SEDOP	Cimento	Material	SC	0,7000000	41,13	28,79	
				MO sem LS =>	29,34	LS =>	MO com LS =>	29,34
				Valor do BDI =>	29,91	Valor com BDI =>	133,70	
				Quant. =>	216,5800000	Preço Total =>	28.956,74	

Código	Banco	Descrição	Tipo	Und	Quant.	Valor Unit.	Total	
2.9.1.6								
Composição	130492 SEDOP	Calçada (incl.alicerce, baldrame e concreto c/ junta seca)		m²	1,0000000	60,55	60,55	
Composição Auxiliar	030010 SEDOP	Escavação manual ate 1,50m de profundidade		m³	0,0122178	48,03	0,58	
Composição Auxiliar	040025 SEDOP	Fundação corrida com seixo		m³	0,0122178	513,42	6,27	
Composição Auxiliar	040026 SEDOP	Baldrame em conc.cicloplco c/pedra preta incl.forma		m³	0,0042762	1.116,95	4,77	
Composição Auxiliar	130584 SEDOP	Concreto c/ seixo e junta seca e=10cm		m²	0,6108886	80,11	48,93	
				MO sem LS =>	19,56	LS =>	MO com LS =>	19,56
				Valor do BDI =>	17,45	Valor com BDI =>	78,00	
				Quant. =>	49,9000000	Preço Total =>	3.892,20	

Código	Banco	Descrição	Tipo	Und	Quant.	Valor Unit.	Total
2.9.1.7							
Composição	120688 SEDOP	Rodapé de alta resistência (incl. polimento)		M	1,0000000	10,35	10,35
Composição Auxiliar	270768 SEDOP	Resina p/ piso em korodur		m²	0,1000000	22,61	2,26
Composição Auxiliar	280004 SEDOP	AJUDANTE DE PEDREIRO COM ENCARGOS COMPLEMENTARES		H	0,1200000	16,08	1,92
Composição Auxiliar	280023 SEDOP	PEDREIRO COM ENCARGOS COMPLEMENTARES		H	0,0600000	20,19	1,21
Insumo	J00005 SEDOP	Areia	Material	m³	0,0070000	63,04	0,44
Insumo	J000003 SEDOP	Cimento	Material	SC	0,0700000	41,13	2,87

Insuno	00007356	SINAPI	TINTA LATEX ACRILICA PREMIUM, COR BRANCO FOSCO	Material	L	0,3300000	24,51	8,08
--------	----------	--------	--	----------	---	-----------	-------	------

MO sem LS
=>
Valor do
BDI =>
3,17 LS => 0,00 MO com LS
3,69 Valor com BDI => 16,51
Quant. => 704,5500000 Preço Total 14.632,12 =>

2.11.3	Código Banco	Descrição	Tipo	Und	Quant.	Valor Unit	Total
Composição	88485	SINAPI APLICAÇÃO DE FUNDO SELADOR ACRILICO EM PAREDES, UMA DEMÃO. AF_06/2014	PINT - PINTURAS	m²	1,0000000	1,99	1,99
Composição Auxiliar	88310	SINAPI PINTOR COM ENCARGOS COMPLEMENTARES	SEDI - SERVIÇOS DIVERSOS	H	0,0390000	19,89	0,77
Composição Auxiliar	88316	SINAPI SERVENTE COM ENCARGOS COMPLEMENTARES	SEDI - SERVIÇOS DIVERSOS	H	0,0140000	15,06	0,21
Insuno	00006085	SINAPI SELADOR ACRILICO OPACO PREMIUM INTERIOREXTERIOR	Material	L	0,1600000	6,34	1,01

MO sem LS
=>
Valor do
BDI =>
0,65 LS => 0,00 MO com LS
0,57 Valor com BDI => 2,56
Quant. => 704,5500000 Preço Total 1.803,64 =>

2.11.4	Código Banco	Descrição	Tipo	Und	Quant.	Valor Unit	Total
Composição	150586	SEDOP Emassamento de parede c/ massa acrilica		m²	1,0000000	19,65	19,65
Composição Auxiliar	280024	SEDOP PINTOR COM ENCARGOS COMPLEMENTARES		H	0,3500000	21,20	7,42
Composição Auxiliar	280026	SEDOP SERVENTE COM ENCARGOS COMPLEMENTARES		H	0,3500000	16,01	5,60
Insuno	P00007	SEDOP Lixa para parede	Material	UN	0,5000000	0,80	0,40
Insuno	P00022	SEDOP Massa acrilica	Material	GL	0,1500000	41,55	6,23

MO sem LS
=>
Valor do
BDI =>
8,88 LS => 0,00 MO com LS
5,66 Valor com BDI => 25,31
Quant. => 704,5500000 Preço Total 17.832,16 =>

2.11.5	Código Banco	Descrição	Tipo	Und	Quant.	Valor Unit	Total
Composição	150134	SEDOP Esmalte sobre madeira c/ massa e selador		m²	1,0000000	38,33	38,33
Composição Auxiliar	280024	SEDOP PINTOR COM ENCARGOS COMPLEMENTARES		H	0,7000000	21,20	14,84
Composição Auxiliar	280026	SEDOP SERVENTE COM ENCARGOS COMPLEMENTARES		H	0,7000000	16,01	11,20
Insuno	P00022	SEDOP Massa acrilica	Material	GL	0,0600000	41,55	2,49
Insuno	P00014	SEDOP Lixa para madeira	Material	UN	0,6000000	1,00	0,60
Insuno	P00030	SEDOP Liquido selador p/madeira	Material	GL	0,0400000	105,95	4,23
Insuno	P00019	SEDOP Tinta esmalte	Material	GL	0,0400000	107,45	4,29

Handwritten signature

Insunio	P00027	SEDOP	Aguarraz	Material	GL	0,01000000	68,00	0,68
---------	--------	-------	----------	----------	----	------------	-------	------

MO sem LS => 17,77 LS => 0,00 MO com LS => 17,77
 Valor do BDI => 11,04 Valor com BDI => 49,37
 Quant. => 5,04000000 Preço Total => 248,82

2.11.6	Código	Banco	Descrição	Tipo	Und	Quant.	Valor Unit	Total
Composição	150491	SEDOP	Esmalte sobre grade de ferro (superf. aparelhada)		m²	1,00000000	48,80	48,80

Composição Auxiliar	280024	SEDOP	PINTOR COM ENCARGOS COMPLEMENTARES	H	1,10000000	21,20	23,32
---------------------	--------	-------	------------------------------------	---	------------	-------	-------

Composição Auxiliar	280026	SEDOP	SERVENTE COM ENCARGOS COMPLEMENTARES	H	1,10000000	16,01	17,61
---------------------	--------	-------	--------------------------------------	---	------------	-------	-------

Insunio	P00019	SEDOP	Tinta esmalte	Material	GL	0,06000000	107,45	6,44
---------	--------	-------	---------------	----------	----	------------	--------	------

Insunio	P00027	SEDOP	Aguarraz	Material	GL	0,01000000	68,00	0,68
---------	--------	-------	----------	----------	----	------------	-------	------

Insunio	D00141	SEDOP	Lixa p/ ferro	Material	UN	0,50000000	1,50	0,75
---------	--------	-------	---------------	----------	----	------------	------	------

MO sem LS => 27,92 LS => 0,00 MO com LS => 27,92
 Valor do BDI => 14,06 Valor com BDI => 62,86
 Quant. => 110,88000000 Preço Total => 6.969,91

2.11.7	Código	Banco	Descrição	Tipo	Und	Quant.	Valor Unit	Total
Composição	150207	SEDOP	Acrilica para piso		m²	1,00000000	17,18	17,18

Composição Auxiliar	280024	SEDOP	PINTOR COM ENCARGOS COMPLEMENTARES	H	0,40000000	21,20	8,48
---------------------	--------	-------	------------------------------------	---	------------	-------	------

Composição Auxiliar	280026	SEDOP	SERVENTE COM ENCARGOS COMPLEMENTARES	H	0,30000000	16,01	4,80
---------------------	--------	-------	--------------------------------------	---	------------	-------	------

Insunio	P00027	SEDOP	Aguarraz	Material	GL	0,01500000	66,00	1,02
---------	--------	-------	----------	----------	----	------------	-------	------

Insunio	P00036	SEDOP	Latex acrilica para piso	Material	GL	0,05000000	57,70	2,88
---------	--------	-------	--------------------------	----------	----	------------	-------	------

MO sem LS => 9,08 LS => 0,00 MO com LS => 9,08
 Valor do BDI => 4,95 Valor com BDI => 22,13
 Quant. => 49,90000000 Preço Total => 1.104,28

3	BLOCO FRONTAL - REFORMA							
3.1	MOVIMENTO DE TERRA PARA FUNDAÇÕES							

3.1.1	Código	Banco	Descrição	Tipo	Und	Quant.	Valor Unit	Total
Composição	93358	SINAPI	ESCAVAÇÃO MANUAL DE VALA COM PROFUNDIDADE MENOR OU IGUAL A 1,30 M. AF_02/2021	MOVT - MOVIMENTO DE TERRA	m³	1,00000000	59,57	59,57

Composição Auxiliar	88316	SINAPI	SERVENTE COM ENCARGOS COMPLEMENTARES	SEDI - SERVIÇOS DIVERSOS	H	3,95600000	15,06	59,57
---------------------	-------	--------	--------------------------------------	--------------------------	---	------------	-------	-------

MO sem LS => 38,53 LS => 0,00 MO com LS => 38,53

3	BLOCO FRONTAL - REFORMA							
3.1	MOVIMENTO DE TERRA PARA FUNDAÇÕES							

[Handwritten signature]

Valor do BDI => 17,16
 Valor com BDI => 76,73

Quant. => 3,2400000
 Preço Total => 248,60

3.1.2	Código Banco	Descrição	Tipo	Und	Quant.	Valor Unit	Total
Composição	100577 SINAPI	REGULARIZAÇÃO E COMPACTAÇÃO DE SUBLEITO DE SOLO PREDOMINANTEMENTE ARENOSO AF_11/2019	PAVI - PAVIMENTAÇÃO	m²	1,0000000	0,86	0,86
Composição Auxiliar	5901 SINAPI	CAMINHÃO PIPA-10.000 L TRUCADO, PESO BRUTO TOTAL 23.000 KG, CARGA ÚTIL MÁXIMA 15.936 KG, DISTÂNCIA ENTRE EIXOS 4,8 M, POTÊNCIA 230 CV, INCLUSIVE TANQUE DE AÇO PARA TRANSPORTE DE ÁGUA - CHP DIURNO. AF_06/2014	CHOR - CUSTOS HORÁRIOS DE MÁQUINAS E EQUIPAMENTOS	CHP	0,0010000	254,65	0,25
Composição Auxiliar	5932 SINAPI	MOTONIVELADORA POTÊNCIA BÁSICA LÍQUIDA (PRIMEIRA MARCHA) 125 HP, PESO BRUTO 13032 KG, LARGURA DA LÂMINA DE 3,7 M - CHP DIURNO. AF_06/2014	CHOR - CUSTOS HORÁRIOS DE MÁQUINAS E EQUIPAMENTOS	CHP	0,0001000	201,28	0,02
Composição Auxiliar	96463 SINAPI	ROLO COMPACTADOR DE PNEUS, ESTÁTICO, PRESSÃO VARIÁVEL, POTÊNCIA 110 HP, PESO SEM/COM LASTRO 10,8/27 T, LARGURA DE ROLAGEM 2,30 M - CHP DIURNO. AF_06/2017	CHOR - CUSTOS HORÁRIOS DE MÁQUINAS E EQUIPAMENTOS	CHP	0,0010000	166,09	0,16
Composição Auxiliar	5903 SINAPI	CAMINHÃO PIPA 10.000 L TRUCADO, PESO BRUTO TOTAL 23.000 KG, CARGA ÚTIL MÁXIMA 15.936 KG, DISTÂNCIA ENTRE EIXOS 4,8 M, POTÊNCIA 230 CV, INCLUSIVE TANQUE DE AÇO PARA TRANSPORTE DE ÁGUA - CHI DIURNO. AF_06/2014	CHOR - CUSTOS HORÁRIOS DE MÁQUINAS E EQUIPAMENTOS	CHI	0,0020000	44,86	0,08
Composição Auxiliar	5934 SINAPI	MOTONIVELADORA POTÊNCIA BÁSICA LÍQUIDA (PRIMEIRA MARCHA) 125 HP, PESO BRUTO 13032 KG, LARGURA DA LÂMINA DE 3,7 M - CHI DIURNO. AF_06/2014	CHOR - CUSTOS HORÁRIOS DE MÁQUINAS E EQUIPAMENTOS	CHI	0,0030000	66,44	0,19
Composição Auxiliar	96464 SINAPI	ROLO COMPACTADOR DE PNEUS, ESTÁTICO, PRESSÃO VARIÁVEL, POTÊNCIA 110 HP, PESO SEM/COM LASTRO 10,8/27 T, LARGURA DE ROLAGEM 2,30 M - CHI DIURNO. AF_06/2017	CHOR - CUSTOS HORÁRIOS DE MÁQUINAS E EQUIPAMENTOS	CHI	0,0020000	61,33	0,12
Composição Auxiliar	88316 SINAPI	SERVENTE COM ENCARGOS COMPLEMENTARES	SEDI - SERVIÇOS DIVERSOS	H	0,0030000	15,06	0,04
3.2	FUNDAÇÕES						
3.2.1	CONCRETO ARMADO PARA FUNDAÇÕES						
3.2.1.1	Código Banco	Descrição	Tipo	Und	Quant.	Valor Unit	Total
Composição	96619 SINAPI	LASTRO DE CONCRETO MAGRO APLICADO EM BLOCOS DE COROAMENTO OU SAPATAS, ESPESSURA DE 5 CM. AF_08/2017	FUES - FUNDAÇÕES E ESTRUTURAS	m²	1,0000000	27,26	27,26
Composição Auxiliar	94988 SINAPI	CONCRETO MAGRO PARA LASTRO, TRAÇO 1,4,5,4,5 (EM MASSA SECA DE CIMENTO/ÁREA MÉDIA/ BRITA 1) - PREPARO MECÂNICO COM BETONEIRA 600 L. AF_05/2021	FUES - FUNDAÇÕES E ESTRUTURAS	m³	0,0565000	358,39	20,13
Composição Auxiliar	88316 SINAPI	SERVENTE COM ENCARGOS COMPLEMENTARES	SEDI - SERVIÇOS DIVERSOS	H	0,0847000	15,06	1,27
Composição Auxiliar	88309 SINAPI	PEDREIRO COM ENCARGOS COMPLEMENTARES	SEDI - SERVIÇOS DIVERSOS	H	0,3106000	18,89	5,86
					Quant. =>	5,1200000	Preço Total =>
							12,789,53
							4,697,57

MO sem LS => 6,95 LS => 0,00 MO com LS => 6,95
 Valor do BDI => 7,85 Valor com BDI => 36,11
 Quant. => 0,2600000 Preço Total => 9,12

Código Banco	Descrição	Tipo	Und	Quant.	Valor Unit	Total
3.2.1.2						
Composição	030254 SEDOP Reaterro compactado		m³	1,0000000	51,34	51,34
Composição Auxiliar	280026 SEDOP SERVENTE COM ENCARGOS COMPLEMENTARES		H	3,0000000	16,01	48,03
Insunio	M00006 SEDOP Compactador de solo CM-13	Equipamento	Hp	0,3000000	11,06	3,31
		MO sem LS =>	LS =>	0,00	MO com LS =>	32,07
		Valor do BDI =>		14,79	Valor com BDI =>	66,13
			Quant. =>	0,9300000	Preço Total =>	61,50

Código Banco	Descrição	Tipo	Und	Quant.	Valor Unit	Total
3.2.1.3						
Composição	040283 SEDOP Bloco em concreto armado p/ fundação (incl forma)		m³	1,0000000	1.752,10	1.752,10
Composição Auxiliar	050036 SEDOP Forma c/ madeira branca		m²	12,0000000	91,75	1.101,00
Composição Auxiliar	050037 SEDOP Desforma		m²	12,0000000	4,80	57,60
Composição Auxiliar	050038 SEDOP Armação p/ concreto		KG	22,3474263	14,53	324,70
Composição Auxiliar	050259 SEDOP Concreto c/ seixo Fck= 20 MPa (incl lançamento e adensamento)		m³	0,3724570	721,70	268,80
		MO sem LS =>	LS =>	0,00	MO com LS =>	467,74
		Valor do BDI =>		504,95	Valor com BDI =>	2.257,05
			Quant. =>	2,0500000	Preço Total =>	4.626,95

3.2.2 CONCRETO ARMADO PARA FUNDAÇÕES - VIGAS BALDRAMES						
Código Banco	Descrição	Tipo	Und	Quant.	Valor Unit	Total
3.2.2.1						
Composição	050766 SEDOP Concreto armado fck=25MPa c/ forma mad. branca (incl lançamento e adensamento)		m³	1,0000000	3.064,20	3.064,20
Composição Auxiliar	050036 SEDOP Forma c/ madeira branca		m²	12,0000000	91,75	1.101,00
Composição Auxiliar	050037 SEDOP Desforma		m²	12,0000000	4,80	57,60
Composição Auxiliar	050038 SEDOP Armação p/ concreto		KG	80,0000000	14,53	1.162,40
Composição Auxiliar	050740 SEDOP Concreto c/ seixo Fck= 25MPa (incl lançamento e adensamento)		m³	1,0000000	743,20	743,20
		MO sem LS =>	LS =>	0,00	MO com LS =>	726,46
		Valor do BDI =>		883,10	Valor com BDI =>	3.947,30

[Handwritten signature]

Composição Auxiliar	92793 SINAPI	CORTE E DOBRA DE AÇO CA-50. DIÂMETRO DE 8,0 MM. UTILIZADO EM ESTRUTURAS DIVERSAS, EXCETO LAJES. AT_12/2015	FUES - FUNDAÇÕES E ESTRUTURAS	KG	0,7900000	12,42	9,81
Composição Auxiliar	88316 SINAPI	SERVIENTE COM ENCARGOS COMPLEMENTARES	SEDI - SERVIÇOS DIVERSOS	H	0,1800000	15,06	2,71
Composição Auxiliar	88309 SINAPI	PEDREIRO COM ENCARGOS COMPLEMENTARES	SEDI - SERVIÇOS DIVERSOS	H	0,3600000	18,89	6,80
Insunmo	00002692 SINAPI	DESMOLDANTE PROTETOR PARA FORMAS DE MADEIRA, DE BASE OLEOSA EMULSIONADA EM AGUA	Material	L	0,0070000	7,74	0,05
Insunmo	00039017 SINAPI	ESPACADOR / DISTANCIADOR CIRCULAR COM ENTRADA LATERAL, EM PLASTICO, PARA VERGALHAO 4,2 A 12,5* MM. COBRIMENTO 20 MM	Material	UN	6,0000000	0,21	1,26
Insunmo	00004491 SINAPI	PONTALETE 7,5 X 7,5* CM EM PINUS, MISTA OU EQUIVALENTE DA REGIAO - BRUTA	Material	M	0,2200000	8,92	1,96
			MO sem LS =>	14,14	LS =>	0,00	MO com LS =>
			Valor do BDI =>	25,41			Valor com BDI =>
			Quant. =>	94,8000000			Preço Total =>
							10,768,33
3.4		SISTEMA DE VEDAÇÃO VERTICAL					5,737,60

3.4.1	Código	Banco	Descrição	Tipo	Und	Quant	Valor Unit	Total
Composição	060046	SEDOP	Avenaria tijolo de barro a cutelo		m²	1,0000000	55,68	55,68
Composição Auxiliar	110764	SEDOP	Argamassa de cimento, areia e adit. plast. 1:6		m³	0,0146720	395,64	5,80
Composição Auxiliar	280023	SEDOP	PEDREIRO COM ENCARGOS COMPLEMENTARES		H	1,0000000	20,19	20,19
Composição Auxiliar	280026	SEDOP	SERVIENTE COM ENCARGOS COMPLEMENTARES		H	0,5000000	16,01	8,00
Insunmo	D00036	SEDOP	Tijolo de barro 14x19x9	Material	UN	24,9423859	0,87	21,69
			MO sem LS =>	21,35	LS =>	0,00	MO com LS =>	
			Valor do BDI =>	16,04			Valor com BDI =>	
			Quant. =>	80,0000000			Preço Total =>	
							5,737,60	

3.5	PORTAS E ESQUADRIAS		51,256,94					
3.5.1	PORTAS		4,361,86					
3.5.1.1	Código	Banco	Descrição	Tipo	Und	Quant	Valor Unit	Total
Composição	090065	SEDOP	Esquadria mad. e=3cm c/ caix. aduela e alizar		m²	1,0000000	503,88	503,88
Composição Auxiliar	280002	SEDOP	AJUDANTE DE CARPINTEIRO COM ENCARGOS COMPLEMENTARES		H	1,2000000	15,98	19,17
Composição Auxiliar	280013	SEDOP	CARPINTEIRO COM ENCARGOS COMPLEMENTARES		H	4,7000000	20,03	94,14
Composição Auxiliar	280023	SEDOP	PEDREIRO COM ENCARGOS COMPLEMENTARES		H	0,3000000	20,19	6,05
Insunmo	D00094	SEDOP	Esquadria de madeira maciça	Material	m²	1,9000000	202,38	384,52

[Handwritten signature]

MO sem LS => 86,29 LS => 0,00 MO com LS => 86,29
 Valor do BDI => 145,21 Valor com BDI => 649,09
 Quant. => 6,72000000 Preço Total => 4,361,88

3.5.2 FERRAGENS E ACESSÓRIOS 1.979,90

Código	Banco	Descrição	Tipo	Und	Quant.	Valor Unit	Total		
3.5.2.1									
Composição	1002260 SEDOP	Ferragens p/ porta externa 1 fl.		CJ	1,00000000	153,70	153,70		
Composição Auxiliar	280002 SEDOP	AJUDANTE DE CARPINTEIRO COM ENCARGOS COMPLEMENTARES		H	0,20000000	15,98	3,19		
Composição Auxiliar	280013 SEDOP	CARPINTEIRO COM ENCARGOS COMPLEMENTARES		H	2,00000000	20,03	40,06		
Insunso	D00062 SEDOP	Dobradica 3"x3" com parafuso	Material	UN	3,00000000	14,65	43,95		
Insunso	D00131 SEDOP	Fechadura externa	Material	UN	1,00000000	66,50	66,50		
				MO sem LS =>	31,53	LS =>	0,00	MO com LS =>	31,53
				Valor do BDI =>	44,29	Valor com BDI =>	197,99		
				Quant. =>	10,00000000	Preço Total =>	1,979,90		

3.5.3 JANELAS DE ALUMINIO 44.915,16

Código	Banco	Descrição	Tipo	Und	Quant.	Valor Unit	Total		
3.5.3.1									
Composição	091511 SEDOP	Esquadria de correr em vidro temperado de 6mm		m²	1,00000000	476,67	476,67		
Composição Auxiliar	280004 SEDOP	AJUDANTE DE PEDREIRO COM ENCARGOS COMPLEMENTARES		H	2,80000000	16,08	45,02		
Composição Auxiliar	280023 SEDOP	PEDREIRO COM ENCARGOS COMPLEMENTARES		H	2,80000000	20,19	56,53		
Insunso	D00473 SEDOP	Ferragens para esquadria de correr	Material	CJ	0,8285580	122,00	101,08		
Insunso	D00350 SEDOP	Vidro temperado incolor e= 6mm	Material	m²	0,8699858	315,00	274,04		
				MO sem LS =>	71,14	LS =>	0,00	MO com LS =>	71,14
				Valor do BDI =>	137,37	Valor com BDI =>	614,04		
				Quant. =>	51,00000000	Preço Total =>	31,316,04		

3.5.3.2 51,00000000

Código	Banco	Descrição	Tipo	Und	Quant.	Valor Unit	Total
3.5.3.2							
Composição	090071 SEDOP	Grade de ferro 1/2" (incl. pint. anti-corrosiva)		m²	1,00000000	179,05	179,05
Composição Auxiliar	110142 SEDOP	Argamassa de cimento e areia 1:6		m³	0,0301186	404,24	12,17
Composição Auxiliar	280004 SEDOP	AJUDANTE DE PEDREIRO COM ENCARGOS COMPLEMENTARES		H	1,50000000	16,08	24,12
Composição Auxiliar	280023 SEDOP	PEDREIRO COM ENCARGOS COMPLEMENTARES		H	1,85000000	20,19	37,35
Insunso	D00089 SEDOP	Grade de ferro 1/2" (incl. pint. anti-corrosiva)	Material	m²	0,6023731	175,00	105,41

MO sem LS 45,84 LS => 0,00 MO com LS 45,84
 =>
 Valor do BDI => 51,60 Valor com BDI => 230,65
 Quant. => 58,9600000 Preço Total 13.599,12
 =>

SISTEMAS DE COBERTURA

3.6	Código	Banco	Descrição	Tipo	Und	Quant.	Valor Unit	Total	
3.6.1	070051	SEDOP	Estrutura em mad. lei pl/ telha de barro - pc aparelhada		m²	1,0000000	96,22	96,22	
Composição Auxiliar									
	280002	SEDOP	AJUDANTE DE CARPINTEIRO COM ENCARGOS COMPLEMENTARES	H	H	1,5000000	15,98	23,97	
Composição Auxiliar									
	280013	SEDOP	CARPINTEIRO COM ENCARGOS COMPLEMENTARES	H	H	1,5000000	20,03	30,04	
Composição Auxiliar									
	D00013	SEDOP	Ripa 2 1/2"x1/2" 4 m apar.	Material	Dz	0,1500000	110,75	16,61	
Insuno									
	D00085	SEDOP	Prego 1"x18	Material	KG	0,1900000	23,05	4,37	
Insuno									
	D00005	SEDOP	Peça em madeira de lei 6"x3" 4 m apar.	Material	UN	0,0210000	135,00	2,83	
Insuno									
	D00009	SEDOP	Ferramenta 3"x2" 4 m ap - mad. forte	Material	Dz	0,0460000	400,00	18,40	
Insuno									
				MO sem LS	38,02	LS =>	0,00	MO com LS	38,02
				=>					
				Valor do BDI =>	27,73		Valor com BDI =>	123,95	
				BDI =>					
				Quant. =>	520,8500000		Preço Total	64.559,35	
				=>					

3.6.2	Código	Banco	Descrição	Tipo	Und	Quant.	Valor Unit	Total	
3.6.2	070058	SEDOP	Cobertura - telha plan		m²	1,0000000	71,40	71,40	
Composição									
Composição Auxiliar									
	280026	SEDOP	SERVENTE COM ENCARGOS COMPLEMENTARES	H	H	1,5000000	16,01	24,01	
Composição Auxiliar									
	280028	SEDOP	TELHADISTA COM ENCARGOS COMPLEMENTARES	H	H	0,7500000	19,99	14,99	
Composição Auxiliar									
	D00210	SEDOP	Telha de barro - plan	Material	UN	27,0000000	1,20	32,40	
Insuno									
				MO sem LS	27,02	LS =>	0,00	MO com LS	27,02
				=>					
				Valor do BDI =>	20,57		Valor com BDI =>	91,97	
				BDI =>					
				Quant. =>	820,8500000		Preço Total	75.493,57	
				=>					

3.6.3	Código	Banco	Descrição	Tipo	Und	Quant.	Valor Unit	Total
3.6.3	99814	SINAPI	LIMPEZA DE SUPERFICIE COM JATO DE ALTA PRESSÃO. AF_04/2019	SEDI - SERVIÇOS DIVERSOS	m²	1,0000000	1,36	1,36
Composição								
Composição Auxiliar								
	99833	SINAPI	LAVADORA DE ALTA PRESSAO (LAVA-JATO) PARA AGUA FRIA, PRESSAO DE OPERACAO ENTRE 1400 E 1800 LIB/POI.2, VAZAO MAXIMA ENTRE 400 E 700 LH - CHP DIURNO. AF_04/2019	CHOR - CUSTOS HORARIOS DE MAQUINAS E EQUIPAMENTOS	CHP	0,0150000	1,68	0,02
Composição Auxiliar								
	88316	SINAPI	SERVENTE COM ENCARGOS COMPLEMENTARES	SEDI - SERVIÇOS DIVERSOS	H	0,0899000	15,06	1,34

MO sem LS => 0,86 LS => 0,00 MO com LS => 0,86
 Valor do BDI => 0,39 Valor com BDI => 1,75
 Quant. => 868,0900000 Preço Total => 1.519,15

3.7 IMPERMEABILIZAÇÃO				0,00			
Código	Banco	Descrição	Tipo	Und	Quant.	Valor Unit	Total
3.7.1	080314	SEDOP Impermeabilização asfáltica para concreto e alvenaria (3 demãos)		m²	1,00000000	30,29	30,29
Composição Auxiliar							
	280024	SEDOP PINTOR COM ENCARGOS COMPLEMENTARES	H		0,80000000	21,20	16,96
Insunno							
	100003	SEDOP Impermeabilizante asfáltico para concreto e alvenaria	Material	L	0,60000000	22,22	13,33
MO sem LS =>							
Valor do BDI =>							
Quant. =>					0,00000000	Preço Total =>	0,00

REVESTIMENTOS INTERNOS E EXTERNOS

3.8				10,636,80			
Código	Banco	Descrição	Tipo	Und	Quant.	Valor Unit	Total

3.8.1	110143	SEDOP Chapisco de cimento e areia no traço 1:3		m²	1,00000000	10,18	10,18
Composição Auxiliar							
	110248	SEDOP Argamassa de cimento e areia no traço 1:3	m³		0,00300000	620,17	1,86
Composição Auxiliar							
	280023	SEDOP PEDREIRO COM ENCARGOS COMPLEMENTARES	H		0,23000000	20,19	4,64
Composição Auxiliar							
	280026	SEDOP SERVENTE COM ENCARGOS COMPLEMENTARES	H		0,23000000	16,01	3,68
MO sem LS =>							
Valor do BDI =>							
Quant. =>					160,00000000	Preço Total =>	2.097,60

3.8.2				24,23			
Código	Banco	Descrição	Tipo	Und	Quant.	Valor Unit	Total
3.8.2	110763	SEDOP Reboco com argamassa 1:6 Adit. Plast.		m²	1,00000000	41,43	41,43
Composição Auxiliar							
	110764	SEDOP Argamassa de cimento, areia e adit. plast. 1:6	m³		0,02500000	395,64	9,89
Composição Auxiliar							
	280004	SEDOP AJUDANTE DE PEDREIRO COM ENCARGOS COMPLEMENTARES	H		0,87000000	16,08	13,98
Composição Auxiliar							
	280023	SEDOP PEDREIRO COM ENCARGOS COMPLEMENTARES	H		0,87000000	20,19	17,56
MO sem LS =>							
Valor do BDI =>							
Quant. =>					160,00000000	Preço Total =>	8.539,20

[Handwritten signature]

3.9 SISTEMAS DE PISOS 36.475,33

3.9.1 PAVIMENTAÇÃO INTERNA 36.475,33

Código	Banco	Descrição	Tipo	Und	Quant.	Valor Unit	Total		
3.9.1.2	87630 SINAPI	CONTRAPISO EM ARGAMASSA TRAÇO 1:4 (CIMENTO E AREIA), PREPARO MECÂNICO COM BETONEIRA 400 L, APLICADO EM ÁREAS SECAS SOBRE LAJE, ADERIDO, ACABAMENTO NÃO REFORÇADO. ESPESSURA 3CM. AF_07/2021	PISO - PISOS	m²	1,0000000	34,20	34,20		
Composição Auxiliar	87301 SINAPI	ARGAMASSA TRAÇO 1:4 (EM VOLUME DE CIMENTO E AREIA MÉDIA ÚMIDA) PARA CONTRAPISO. SEDI - SERVIÇOS DIVERSOS		m³	0,0431000	572,31	24,66		
Composição Auxiliar	88318 SINAPI	SERVENTE COM ENCARGOS COMPLEMENTARES	SEDI - SERVIÇOS DIVERSOS	H	0,1230000	15,06	1,85		
Composição Auxiliar	89309 SINAPI	PEDREIRO COM ENCARGOS COMPLEMENTARES	SEDI - SERVIÇOS DIVERSOS	H	0,2450000	18,89	4,62		
Insuno	00007334 SINAPI	ADITIVO ADESIVO LÍQUIDO PARA ARGAMASSAS DE REVESTIMENTOS CIMENTÍCIOS	Material	L	0,2100000	12,50	2,62		
Insuno	00001379 SINAPI	CIMENTO PORTLAND COMPOSTO CP II-32	Material	KG	0,5000000	0,90	0,45		
				MO sem LS =>	6,69	LS =>	0,00	MO com LS =>	6,69
				Valor do BDI =>	9,85	Valor com BDI =>		44,05	
				Quant =>	113,8100000	Preço Total =>	5,013,33		

Código	Banco	Descrição	Tipo	Und	Quant.	Valor Unit	Total		
3.9.1.3	130110 SEDOP	Camada regularizadora no traço 1:4		m²	1,0000000	33,40	33,40		
Composição Auxiliar	280023 SEDOP	PEDREIRO COM ENCARGOS COMPLEMENTARES		H	0,6000000	20,19	12,11		
Composição Auxiliar	280026 SEDOP	SERVENTE COM ENCARGOS COMPLEMENTARES		H	0,8000000	16,01	12,80		
Insuno	J00005 SEDOP	Areia	Material	m³	0,0370000	63,04	2,33		
Insuno	J00003 SEDOP	Cimento	Material	SC	0,1500000	41,13	6,16		
				MO sem LS =>	17,40	LS =>	0,00	MO com LS =>	17,40
				Valor do BDI =>	9,62	Valor com BDI =>		43,02	
				Quant =>	113,8100000	Preço Total =>	4,896,10		

Código	Banco	Descrição	Tipo	Und	Quant.	Valor Unit	Total
3.9.1.5	131026 SEDOP	Cerâmica anti-derrapante		m²	1,0000000	73,45	73,45
Composição Auxiliar	280023 SEDOP	PEDREIRO COM ENCARGOS COMPLEMENTARES		H	1,2000000	20,19	24,22
Composição Auxiliar	280026 SEDOP	SERVENTE COM ENCARGOS COMPLEMENTARES		H	0,6000000	16,01	9,60
Insuno	D00080 SEDOP	Argamassa AC-1	Material	KG	5,0000000	0,75	3,75
Insuno	D00079 SEDOP	Rejunte (p/ cerâmica)	Material	KG	1,2000000	4,40	5,28

Insunmo	A00002 SEDOP	Cerâmica anti-derrapante	Material	m²	1,00000000	30,60	30,60
			MO sem LS =>	24,12	LS =>	0,00	MO com LS
			Valor do BDI =>	21,16			Valor com BDI =>
			Quant. =>	149,66000000	Preço Total	14,159,33	

3.9.1.6	Código Banco	Descrição	Tipo	Und	Quant.	Valor Unit	Total
Composição	130492 SEDOP	Calçada (incl.alicerce, baldrame e concreto c/ junta seca)		m²	1,00000000	60,55	60,55

Composição Auxiliar	030010 SEDOP	Escavação manual até 1,50m de profundidade		m³	0,0122178	48,03	0,58
---------------------	--------------	--	--	----	-----------	-------	------

Composição Auxiliar	040025 SEDOP	Fundação corrida com saíxo		m³	0,0122178	513,42	6,27
---------------------	--------------	----------------------------	--	----	-----------	--------	------

Composição Auxiliar	040026 SEDOP	Baldrame em conc.ciclópico c/pedra preta Incl forma		m³	0,0042762	1.118,95	4,77
---------------------	--------------	---	--	----	-----------	----------	------

Composição Auxiliar	130584 SEDOP	Concreto c/ saíxo e junta seca e=10cm		m²	0,6108886	80,11	48,93
---------------------	--------------	---------------------------------------	--	----	-----------	-------	-------

			MO sem LS =>	19,56	LS =>	0,00	MO com LS
			Valor do BDI =>	17,45			Valor com BDI =>
			Quant. =>	147,00000000	Preço Total	11,466,00	

3.9.1.7	Código Banco	Descrição	Tipo	Und	Quant.	Valor Unit	Total
Composição	120734 SEDOP	Soleira e peitoril - granito preto - e=2cm		m²	1,00000000	521,54	521,54

Composição Auxiliar	280023 SEDOP	PEDREIRO COM ENCARGOS COMPLEMENTARES		H	0,80000000	20,19	16,15
---------------------	--------------	--------------------------------------	--	---	------------	-------	-------

Composição Auxiliar	280026 SEDOP	SERVENTE COM ENCARGOS COMPLEMENTARES		H	1,50000000	16,01	24,01
---------------------	--------------	--------------------------------------	--	---	------------	-------	-------

Insunmo	D00345 SEDOP	Argamassa AC-III	Material	KG	1,00000000	2,38	2,38
---------	--------------	------------------	----------	----	------------	------	------

Insunmo	A00053 SEDOP	Granito p/ soleira/peitoril e=2cm	Material	m²	1,00000000	479,00	479,00
---------	--------------	-----------------------------------	----------	----	------------	--------	--------

			MO sem LS =>	27,83	LS =>	0,00	MO com LS
			Valor do BDI =>	150,30			Valor com BDI =>
			Quant. =>	1,40000000	Preço Total	940,57	

3.10	FORRO							41.356,17
-------------	--------------	--	--	--	--	--	--	------------------

3.10.1	Código Banco	Descrição	Tipo	Und	Quant.	Valor Unit	Total
Composição	140348 SEDOP	Barroteamento em madeira de lei p/ forro PVC		m²	1,00000000	49,67	49,67

Composição Auxiliar	280002 SEDOP	AUDANTE DE CARPINTEIRO COM ENCARGOS COMPLEMENTARES		H	0,90000000	15,98	14,38
---------------------	--------------	--	--	---	------------	-------	-------

Composição Auxiliar	280013 SEDOP	CARPINTEIRO COM ENCARGOS COMPLEMENTARES		H	0,90000000	20,03	18,02
---------------------	--------------	---	--	---	------------	-------	-------

Insunmo	D00012 SEDOP	Ripão em madeira de lei 2"x1" serr.	Material	Dz	0,10000000	140,00	14,00
---------	--------------	-------------------------------------	----------	----	------------	--------	-------

Insunmo	D00084 SEDOP	Prego 1 1/2"x13	Material	KG	0,20000000	16,39	3,27
---------	--------------	-----------------	----------	----	------------	-------	------

MO sem LS => 22.81 LS => 0.00 MO com LS => 22.81
 Valor do BDI => 14.31 Valor com BDI => 63.98
 Quant. => 351,2500000 Preço Total => 22.472,97

3.10.2	Código Banco	Descrição	Tipo	Und	Quant.	Valor Unit	Total
Composição	141336 SEDOP	Ferro em tambor de PVC		m²	1,0000000	41,74	41,74
Composição Auxiliar	280002 SEDOP	AJUDANTE DE CARPINTEIRO COM ENCARGOS COMPLEMENTARES	H	H	0,3000000	15,98	4,79
Composição Auxiliar	280013 SEDOP	CARPINTEIRO COM ENCARGOS COMPLEMENTARES	H	H	0,3000000	20,03	6,00
Insunno	A00024 SEDOP	Ferro em tambor de PVC	Material	m²	1,0000000	30,95	30,95
			MO sem LS =>	7,60 LS =>	0,00	MO com LS =>	7,60
			Valor do BDI =>	12,02		Valor com BDI =>	53,76
				Quant. =>	351,2500000	Preço Total	18.883,20

3.11 PINTURAS E ACABAMENTOS 76.970,52

3.11.1	Código Banco	Descrição	Tipo	Und	Quant.	Valor Unit	Total
Composição	88489 SINAPI	APLICAÇÃO MANUAL DE PINTURA COM TINTA LATEX ACRILICA EM PAREDES, DUAS DEMÃOS. AF 06/2014	PINT - PINTURAS	m²	1,0000000	12,82	12,82
Composição Auxiliar	89310 SINAPI	PINTOR COM ENCARGOS COMPLEMENTARES	SEDI - SERVIÇOS DIVERSOS	H	0,1870000	19,89	3,71
Composição Auxiliar	89316 SINAPI	SERVENTE COM ENCARGOS COMPLEMENTARES	SEDI - SERVIÇOS DIVERSOS	H	0,0699000	15,06	1,03
Insunno	00007356 SINAPI	TINTA LATEX ACRILICA PREMIUM, COR BRANCO FOSCO	Material	L	0,3300000	24,51	8,08
			MO sem LS =>	3,17 LS =>	0,00	MO com LS =>	3,17
			Valor do BDI =>	3,69		Valor com BDI =>	16,51
				Quant. =>	1,710,5100000	Preço Total	28.240,52

3.11.3	Código Banco	Descrição	Tipo	Und	Quant.	Valor Unit	Total
Composição	150586 SEDOP	Emassamento de parede c/ massa acrílica		m²	1,0000000	19,65	19,65
Composição Auxiliar	280024 SEDOP	PINTOR COM ENCARGOS COMPLEMENTARES	H	H	0,3500000	21,20	7,42
Composição Auxiliar	280026 SEDOP	SERVENTE COM ENCARGOS COMPLEMENTARES	H	H	0,3500000	16,01	5,60
Insunno	P00007 SEDOP	Lixa para parede	Material	UN	0,5000000	0,80	0,40
Insunno	P00022 SEDOP	Massa acrílica	Material	GL	0,1500000	41,55	6,23
			MO sem LS =>	8,88 LS =>	0,00	MO com LS =>	8,88
			Valor do BDI =>	5,66		Valor com BDI =>	25,31

Handwritten signature

Quant => 1.197,3600000 Preço Total => 30.305,18

Código	Banco	Descrição	Tipo	Und	Quant.	Valor Unit	Total
3.11.6	150207 SEDOP	Acrílica para piso		m²	1,0000000	17,18	17,18
Composição Auxiliar							
280024 SEDOP	PINTOR COM ENCARGOS COMPLEMENTARES		H	H	0,4000000	21,20	8,48
Composição Auxiliar							
280026 SEDOP	SERVENTE COM ENCARGOS COMPLEMENTARES		H	H	0,3000000	16,01	4,80
Insuno							
P00027 SEDOP	Aguarráz		Material	GL	0,0150000	68,00	1,02
Insuno	P00036 SEDOP	Latex acrílica para piso	Material	GL	0,0500000	57,70	2,88
MO sem LS =>							
Valor do BDI =>							
				9,08	LS =>	0,00	MO com LS =>
				4,95		Valor com BDI =>	22,13
				Quant. =>	379,3500000	Preço Total =>	8.395,01

Código	Banco	Descrição	Tipo	Und	Quant.	Valor Unit	Total
3.11.7	150134 SEDOP	Esmalte sobre madeira c/ massa e selador		m²	1,0000000	38,33	38,33
Composição							
280024 SEDOP	PINTOR COM ENCARGOS COMPLEMENTARES		H	H	0,7000000	21,20	14,84
Composição Auxiliar							
280026 SEDOP	SERVENTE COM ENCARGOS COMPLEMENTARES		H	H	0,7000000	16,01	11,20
Insuno							
P00022 SEDOP	Massa acrílica		Material	GL	0,0600000	41,55	2,49
Insuno	P00014 SEDOP	Lixa para madeira	Material	UN	0,6000000	1,00	0,60
Insuno	P00030 SEDOP	Líquido selador p/madeira	Material	GL	0,0400000	105,95	4,23
Insuno	P00019 SEDOP	Tinta esmalte	Material	GL	0,0400000	107,45	4,29
Insuno	P00027 SEDOP	Aguarráz	Material	GL	0,0100000	68,00	0,68
MO sem LS =>							
Valor do BDI =>							
				17,77	LS =>	0,00	MO com LS =>
				11,04		Valor com BDI =>	49,37
				Quant. =>	32,7600000	Preço Total =>	1.617,36

Código	Banco	Descrição	Tipo	Und	Quant.	Valor Unit	Total
3.11.8	150491 SEDOP	Esmalte sobre grade de ferro (superf. aparelhada)		m²	1,0000000	48,80	48,80
Composição							
280024 SEDOP	PINTOR COM ENCARGOS COMPLEMENTARES		H	H	1,1000000	21,20	23,32
Composição Auxiliar							
280026 SEDOP	SERVENTE COM ENCARGOS COMPLEMENTARES		H	H	1,1000000	16,01	17,61
Insuno							
P00019 SEDOP	Tinta esmalte		Material	GL	0,0600000	107,45	6,44
Insuno	P00027 SEDOP	Aguarráz	Material	GL	0,0100000	68,00	0,68
Insuno	D00141 SEDOP	Lixa p ferro	Material	UN	0,5000000	1,50	0,75

MO sem LS 27,92 LS => 0,00 MO com LS 27,92
 =>
 Valor do 14,06 Valor com BDI => 62,86
 BDI =>
 Quant => 117,9200000 Preço Total 7.412,45
 =>

4 BLOCO GOZINHA - REFORMA

4.1 MOVIMENTO DE TERRA PARA FUNDAÇÕES 324.588,24
 317,79

Código	Banco	Descrição	Tipo	Und	Quant.	Valor Unit	Total
4.1.1	93358 SINAPI	ESCAVAÇÃO MANUAL DE VALA COM PROFUNDIDADE MENOR OU IGUAL A 1,30 M. AF_02/2021	MOVT - MOVIMENTO DE TERRA	m³	1,0000000	59,57	59,57
Composição Auxiliar	88316 SINAPI	SERVENTE COM ENCARGOS COMPLEMENTARES	SEDI - SERVIÇOS DIVERSOS	H	3,9560000	15,06	59,57
				MO sem LS	38,53	LS =>	0,00
				Valor do	17,16	Valor com BDI =>	76,73
				BDI =>	Quant =>	4,0500000	Preço Total 310,75

Código	Banco	Descrição	Tipo	Und	Quant.	Valor Unit	Total
4.1.2	100577 SINAPI	REGULARIZAÇÃO E COMPACTAÇÃO DE SUBLEITO DE SOLO PREDOMINANTEMENTE ARENOSO. AF_11/2019	PAVI - PAVIMENTAÇÃO	m²	1,0000000	0,86	0,86
Composição Auxiliar	5901 SINAPI	CAMINHÃO PIPA 10.000 L TRUCADO. PESO BRUTO TOTAL 23.000 KG. CARGA ÚTIL MÁXIMA 15.935 KG. DISTÂNCIA ENTRE EIXOS 4,8 M. POTÊNCIA 230 CV. INCLUSIVE TANQUE DE AÇO PARA TRANSPORTE DE ÁGUA - CHP DIURNO. AF_06/2014	CHOR - CUSTOS HORÁRIOS DE MÁQUINAS E EQUIPAMENTOS	CHP	0,0010000	254,65	0,25
Composição Auxiliar	5932 SINAPI	MOTONIVELADORA POTÊNCIA BÁSICA LÍQUIDA (PRIMEIRA MARCHA) 125 HP, PESO BRUTO 13092 KG. LARGURA DA LÂMINA DE 3,7 M - CHP DIURNO. AF_06/2014	CHOR - CUSTOS HORÁRIOS DE MÁQUINAS E EQUIPAMENTOS	CHP	0,0001000	201,28	0,02
Composição Auxiliar	96463 SINAPI	ROLO COMPACTADOR DE PNEUS, ESTATICO, PRESSAO VARIÁVEL, POTENCIA 110 HP, PESO SEM/COM LASTRO 10,8/27 T. LARGURA DE ROLAGEM 2,30 M - CHP DIURNO. AF_06/2017	CHOR - CUSTOS HORÁRIOS DE MÁQUINAS E EQUIPAMENTOS	CHP	0,0010000	166,09	0,16
Composição Auxiliar	5903 SINAPI	CAMINHÃO PIPA 10.000 L TRUCADO. PESO BRUTO TOTAL 23.000 KG. CARGA ÚTIL MÁXIMA 15.935 KG. DISTÂNCIA ENTRE EIXOS 4,8 M. POTÊNCIA 230 CV. INCLUSIVE TANQUE DE AÇO PARA TRANSPORTE DE ÁGUA - CHI DIURNO. AF_06/2014	CHOR - CUSTOS HORÁRIOS DE MÁQUINAS E EQUIPAMENTOS	CHI	0,0020000	44,86	0,08
Composição Auxiliar	5934 SINAPI	MOTONIVELADORA POTÊNCIA BÁSICA LÍQUIDA (PRIMEIRA MARCHA) 125 HP, PESO BRUTO 13092 KG. LARGURA DA LÂMINA DE 3,7 M - CHI DIURNO. AF_06/2014	CHOR - CUSTOS HORÁRIOS DE MÁQUINAS E EQUIPAMENTOS	CHI	0,0030000	66,44	0,19
Composição Auxiliar	96464 SINAPI	ROLO COMPACTADOR DE PNEUS, ESTATICO, PRESSAO VARIÁVEL, POTENCIA 110 HP, PESO SEM/COM LASTRO 10,8/27 T. LARGURA DE ROLAGEM 2,30 M - CHI DIURNO. AF_06/2017	CHOR - CUSTOS HORÁRIOS DE MÁQUINAS E EQUIPAMENTOS	CHI	0,0020000	61,33	0,12
Composição Auxiliar	88316 SINAPI	SERVENTE COM ENCARGOS COMPLEMENTARES	SEDI - SERVIÇOS DIVERSOS	H	0,0030000	15,06	0,04
				MO sem LS	0,13	LS =>	0,00
				Valor do	0,24	Valor com BDI =>	1,10
				BDI =>			

Handwritten signature

Quant => 6,4000000 Preço Total => 7,04

4.2 FUNDAÇÕES 3.756,01

4.2.1 CONCRETO ARMADO PARA FUNDAÇÕES 5.866,64

Código	Banco	Descrição	Tipo	Und	Quant.	Valor Unit	Total
4.2.1.1	96619 SINAPI	LASTRO DE CONCRETO MAGRO, APLICADO EM BLOCOS DE COROAMENTO OU SAPATAS, ESPESSURA DE 5 CM. AF_08/2017	FUES - FUNDAÇÕES E ESTRUTURAS	m²	1,0000000	27,26	27,26

Código	Banco	Descrição	Tipo	Und	Quant.	Valor Unit	Total
Composição Auxiliar	94958 SINAPI	CONCRETO MAGRO PARA LASTRO, TRAÇO 1:4:5:4,5 (EM MASSA SECA DE CIMENTO/AREIA MÉDIA/BRITA 1) - PREPARO MECÂNICO COM BETONEIRA 600 L. AF_05/2021	FUES - FUNDAÇÕES E ESTRUTURAS	m³	0,0565000	356,39	20,13

Código	Banco	Descrição	Tipo	Und	Quant.	Valor Unit	Total
Composição Auxiliar	88316 SINAPI	SERVENTE COM ENCARGOS COMPLEMENTARES	SEDI - SERVIÇOS DIVERSOS	H	0,0847000	15,06	1,27

Código	Banco	Descrição	Tipo	Und	Quant.	Valor Unit	Total
Composição Auxiliar	88309 SINAPI	PEDREIRO COM ENCARGOS COMPLEMENTARES	SEDI - SERVIÇOS DIVERSOS	H	0,3106000	18,89	5,86

MO sem LS => 6,95 LS => 0,00 MO com LS => 6,95
 Valor do BDI => 7,85 Valor com BDI => 35,11
 Quant. => 0,3200000 Preço Total => 11,23

Código	Banco	Descrição	Tipo	Und	Quant.	Valor Unit	Total
4.2.1.2	030254 SEDOP	Releiro compactado		m³	1,0000000	51,34	51,34

Código	Banco	Descrição	Tipo	Und	Quant.	Valor Unit	Total
Composição Auxiliar	280026 SEDOP	SERVENTE COM ENCARGOS COMPLEMENTARES	Equipamento	H	3,0000000	16,01	48,03

Código	Banco	Descrição	Tipo	Und	Quant.	Valor Unit	Total
Insumo	M00006 SEDOP	Compactador de solo CM-13		Hp	0,3000000	11,06	3,31

MO sem LS => 32,07 LS => 0,00 MO com LS => 32,07
 Valor do BDI => 14,79 Valor com BDI => 66,13
 Quant. => 1,1700000 Preço Total => 77,37

Código	Banco	Descrição	Tipo	Und	Quant.	Valor Unit	Total
4.2.1.3	040283 SEDOP	Bloco em concreto armado p/ fundação (incl. forma)		m³	1,0000000	1.752,10	1.752,10

Código	Banco	Descrição	Tipo	Und	Quant.	Valor Unit	Total
Composição Auxiliar	050036 SEDOP	Forma c/ madeira branca		m²	12,0000000	91,75	1.101,00

Código	Banco	Descrição	Tipo	Und	Quant.	Valor Unit	Total
Composição Auxiliar	050037 SEDOP	Destorma		m²	12,0000000	4,80	57,60

Código	Banco	Descrição	Tipo	Und	Quant.	Valor Unit	Total
Composição Auxiliar	050038 SEDOP	Armação p/ concreto		KG	22,3474263	14,53	324,70

Código	Banco	Descrição	Tipo	Und	Quant.	Valor Unit	Total
Composição Auxiliar	050259 SEDOP	Concreto c/ selço Fck= 20 MPa (incl. lançamento e adensamento)		m³	0,3724570	721,70	268,80

MO sem LS => 467,74 LS => 0,00 MO com LS => 467,74
 Valor do BDI => 504,95 Valor com BDI => 2.257,05
 Quant. => 2,5600000 Preço Total => 5.778,04

4.2.2 CONCRETO ARMADO PARA FUNDAÇÕES - VIGAS BALDRAMES 2.899,37

4.2.2.1	Código Banco	Descrição	Tipo	Und	Quant.	Valor Unit	Valor Total		
Composição	040285 SEDOP	Baldrame em conc simples c/seixo Incl forma mad br.		m³	1,00000000	1.301,00	1.301,00		
Composição Auxiliar	050036 SEDOP	Forma c/ madeira branca		m²	6,00000000	91,75	550,50		
Composição Auxiliar	050037 SEDOP	Destorma		m²	6,00000000	4,80	28,80		
Composição Auxiliar	050259 SEDOP	Concreto c/ seixo Fck= 20 MPa (incl lançamento e adensamento)		m³	1,00000000	721,70	721,70		
				MO sem LS =>	353,22	LS =>	0,00	MO com LS =>	353,22
				Valor do BDI =>	374,94		Valor com BDI =>	1.675,94	
				Quant. =>	1,7300000	Preço Total =>	2.899,37		

4.3 SUPERRESTRUTURA 16.644,75

4.3.1	Código Banco	Descrição	Tipo	Und	Quant.	Valor Unit	Valor Total		
4.3.1.1	050766 SEDOP	Concreto armado fck=25MPa c/ forma mad. branca (incl lançamento e adensamento)		m³	1,00000000	3.064,20	3.064,20		
Composição Auxiliar	050036 SEDOP	Forma c/ madeira branca		m²	12,00000000	91,75	1.101,00		
Composição Auxiliar	050037 SEDOP	Destorma		m²	12,00000000	4,80	57,60		
Composição Auxiliar	050038 SEDOP	Armação p/ concreto		KG	80,00000000	14,53	1.162,40		
Composição Auxiliar	050740 SEDOP	Concreto c/ seixo Fck= 25MPa (incl lançamento e adensamento)		m³	1,00000000	743,20	743,20		
				MO sem LS =>	726,46	LS =>	0,00	MO com LS =>	726,46
				Valor do BDI =>	883,10		Valor com BDI =>	3.947,30	
				Quant. =>	1,7300000	Preço Total =>	6.828,82		

4.3.2 CONCRETO ARMADO - PILARES 4.499,92

4.3.2.1	Código Banco	Descrição	Tipo	Und	Quant.	Valor Unit	Valor Total		
Composição	050766 SEDOP	Concreto armado fck=25MPa c/ forma mad. branca (incl lançamento e adensamento)		m³	1,00000000	3.064,20	3.064,20		
Composição Auxiliar	050036 SEDOP	Forma c/ madeira branca		m²	12,00000000	91,75	1.101,00		
Composição Auxiliar	050037 SEDOP	Destorma		m²	12,00000000	4,80	57,60		
Composição Auxiliar	050038 SEDOP	Armação p/ concreto		KG	80,00000000	14,53	1.162,40		
Composição Auxiliar	050740 SEDOP	Concreto c/ seixo Fck= 25MPa (incl lançamento e adensamento)		m³	1,00000000	743,20	743,20		
				MO sem LS =>	726,46	LS =>	0,00	MO com LS =>	726,46
				Valor do BDI =>	883,10		Valor com BDI =>	3.947,30	

4.3.3		CONCRETO ARMADO - VERGAS E CONTRAVERGAS		Quant =>	1,1400000	Preço Total	4,499,92		
4.3.1		VERGA MOLDADA IN LOCO EM CONCRETO PARA JANELAS COM MAIS DE 1,5 M DE VÃO							
Composição	93187 SINAPI	AF_03/2016	FUES - FUNDAÇÕES E ESTRUTURAS	M	1,0000000	88,18	88,18		
Composição Auxiliar	92270 SINAPI	FABRICAÇÃO DE FORMA PARA VIGAS, COM MADEIRA SERRADA, E = 25 MM, AF_09/2020	FUES - FUNDAÇÕES E ESTRUTURAS	m²	0,4000000	136,90	54,76		
Composição Auxiliar	94970 SINAPI	CONCRETO FCK = 20MPa, TRAÇO 1:2:7,3 (EM MASSA SECA DE CIMENTO/ AREIA MÉDIA BRITA 1) - PREPARO MECÂNICO COM BETONEIRA 600 L, AF_05/2021	FUES - FUNDAÇÕES E ESTRUTURAS	m³	0,0240000	451,32	10,83		
Composição Auxiliar	92793 SINAPI	CORTE E DOBRA DE AÇO CA-50, DIÂMETRO DE 8,0 MM, UTILIZADO EM ESTRUTURAS DIVERSAS, EXCETO LAJES, AF_12/2015	FUES - FUNDAÇÕES E ESTRUTURAS	KG	0,7900000	12,42	9,81		
Composição Auxiliar	88316 SINAPI	SERVENTE COM ENCARGOS COMPLEMENTARES	SEDI - SERVIÇOS DIVERSOS	H	0,1800000	15,06	2,71		
Composição Auxiliar	88309 SINAPI	PEDREIRO COM ENCARGOS COMPLEMENTARES	SEDI - SERVIÇOS DIVERSOS	H	0,3600000	18,89	6,80		
Insunio	00002692 SINAPI	DESMOLDANTE PROTETOR PARA FORMAS DE MADEIRA, DE BASE OLEOSA EMULSIONADA EM AGUA	Material	L	0,0070000	7,74	0,05		
Insunio	00039017 SINAPI	ESPACADOR / DISTANCIADOR CIRCULAR COM ENTRADA LATERAL, EM PLASTICO, PARA VERGALHAO 4,2 A 12,5" MM, COBRIMENTO 20 MM	Material	UN	6,0000000	0,21	1,26		
Insunio	00004491 SINAPI	PONTALETE 7,5 X 7,5" CM EM PINUS, MISTA OU EQUIVALENTE DA REGIAO - BRUTA	Material	M	0,2200000	8,92	1,96		
				MO sem LS =>	14,14	LS =>	0,00	MO com LS =>	14,14
				Valor do BDI =>	25,41	Valor com BDI =>	113,59		
				Quant. =>	46,8000000	Preço Total	5,316,01		
									9,674,31
4.4		SISTEMA DE VEDAÇÃO VERTICAL							
4.4.1	Código Banco	Descrição	Tipo	Und	Quant.	Valor Unit	Total		
Composição	060046 SEDOP	Alvenaria tijolo de barro a culelo		m²	1,0000000	55,68	55,68		
Composição Auxiliar	110764 SEDOP	Argamassa de cimento,areia e adif. plast. 1:6		m³	0,0146720	395,64	5,80		
Composição Auxiliar	280023 SEDOP	PEDREIRO COM ENCARGOS COMPLEMENTARES		H	1,0000000	20,19	20,19		
Composição Auxiliar	280026 SEDOP	SERVENTE COM ENCARGOS COMPLEMENTARES		H	0,5000000	16,01	8,00		
Insunio	D00036 SEDOP	Tijolo de barro 14x19x9	Material	UN	24,9423859	0,87	21,69		
				MO sem LS =>	21,35	LS =>	0,00	MO com LS =>	21,35
				Valor do BDI =>	16,04	Valor com BDI =>	71,72		
				Quant. =>	134,8900000	Preço Total	9,674,31		
4.5		PORTAS E ESQUADRIAS					53,184,96		
4.5.1		PORTAS					16,853,91		

Código	Banco	Descrição	Tipo	Und	Quant.	Valor Unit	Total	
4.5.1.1								
Composição	090065 SEDOP	Esquadria mad. e=3cm c/ caix. adueta e alizar		m²	1,0000000	503,88	503,88	
Composição Auxiliar	280002 SEDOP	AJUDANTE DE CARPINTEIRO COM ENCARGOS COMPLEMENTARES	H	H	1,2000000	15,98	19,17	
Composição Auxiliar	280013 SEDOP	CARPINTEIRO COM ENCARGOS COMPLEMENTARES	H	H	4,7000000	20,03	94,14	
Composição Auxiliar	280023 SEDOP	PEDREIRO COM ENCARGOS COMPLEMENTARES	H	H	0,3000000	20,19	6,05	
Insunmo	D00094 SEDOP	Esquadria de madeira maciça	Material	m²	1,9000000	202,38	384,52	
			MO sem LS =>	86,29	LS =>	0,00	MO com LS =>	86,29
			Valor do BDI =>	145,21		Valor com BDI =>	649,09	
			Quant. =>	23,9400000	Preço Total	15,539,21	=>	

Código	Banco	Descrição	Tipo	Und	Quant.	Valor Unit	Total	
4.5.1.2								
Composição	090071 SEDOP	Grade de ferro 1/2" (incl. pint. anti-corrosiva)		m²	1,0000000	179,05	179,05	
Composição Auxiliar	110142 SEDOP	Argamassa de cimento e areia 1:6		m³	0,0301186	404,24	12,17	
Composição Auxiliar	280004 SEDOP	AJUDANTE DE PEDREIRO COM ENCARGOS COMPLEMENTARES	H	H	1,5000000	16,08	24,12	
Composição Auxiliar	280023 SEDOP	PEDREIRO COM ENCARGOS COMPLEMENTARES	H	H	1,8500000	20,19	37,35	
Insunmo	D00089 SEDOP	Grade de ferro 1/2" (incl. pint. anti-corrosiva)	Material	m²	0,6023731	175,00	105,41	
			MO sem LS =>	45,84	LS =>	0,00	MO com LS =>	45,84
			Valor do BDI =>	51,60		Valor com BDI =>	230,65	
			Quant. =>	5,7000000	Preço Total	1,314,70	=>	

Código	Banco	Descrição	Tipo	Und	Quant.	Valor Unit	Total	
4.5.2								
FERRAGENS E ACESSÓRIOS								
4.5.2.1								
Composição	1002260 SEDOP	Ferragens p/ porta externa 1 fl.		CJ	1,0000000	153,70	153,70	
Composição Auxiliar	280002 SEDOP	AJUDANTE DE CARPINTEIRO COM ENCARGOS COMPLEMENTARES	H	H	0,2000000	15,98	3,19	
Composição Auxiliar	280013 SEDOP	CARPINTEIRO COM ENCARGOS COMPLEMENTARES	H	H	2,0000000	20,03	40,06	
Insunmo	D00062 SEDOP	Dobradica 3"x3" com parafuso	Material	UN	3,0000000	14,65	43,95	
Insunmo	D00131 SEDOP	Fechadura externa	Material	UN	1,0000000	66,50	66,50	
			MO sem LS =>	31,53	LS =>	0,00	MO com LS =>	31,53
			Valor do BDI =>	44,29		Valor com BDI =>	197,99	
			Quant. =>	15,0000000	Preço Total	2,969,85	=>	

Código	Descrição	Valor
4.5.3	JANELAS DE ALUMÍNIO	33.361,20

[Handwritten signature]

Código	Banco	Descrição	Tipo	Und	Quant.	Valor Unit	Total
4.5.3.1	091511 SEDOP	Esquadria de correr em vidro temperado de 6mm		m²	1,00000000	476,67	476,67
Composição							
Composição Auxiliar	280004 SEDOP	AJUDANTE DE PEDREIRO COM ENCARGOS COMPLEMENTARES	H	H	2,80000000	16,08	45,02
Composição Auxiliar	280023 SEDOP	PEDREIRO COM ENCARGOS COMPLEMENTARES	H	H	2,80000000	20,19	56,53
Insuno	D00473 SEDOP	Ferragens para esquadria de correr	Material	CJ	0,8285580	122,00	101,08
Insuno	D00350 SEDOP	Vidro temperado incolor e= 6mm	Material	m²	0,8699858	315,00	274,04
Insuno			MO sem LS =>	LS =>	0,00	MO com LS =>	71,14
			Valor do BDI =>		137,37	Valor com BDI =>	614,04
			Quant =>		37,4500000	Preço Total =>	22.995,79

Código	Banco	Descrição	Tipo	Und	Quant.	Valor Unit	Total
4.5.3.2	090071 SEDOP	Grade de ferro 1/2" (incl. pint. anti-corrosiva)		m²	1,00000000	179,05	179,05
Composição							
Composição Auxiliar	110142 SEDOP	Argamassa de cimento e areia 1:5	m³	m³	0,0301186	404,24	12,17
Composição Auxiliar	280004 SEDOP	AJUDANTE DE PEDREIRO COM ENCARGOS COMPLEMENTARES	H	H	1,50000000	16,08	24,12
Composição Auxiliar	280023 SEDOP	PEDREIRO COM ENCARGOS COMPLEMENTARES	H	H	1,85000000	20,19	37,35
Insuno	D00089 SEDOP	Grade de ferro 1/2" (incl. pint. anti-corrosiva)	Material	m²	0,6023731	175,00	105,41
Insuno			MO sem LS =>	LS =>	0,00	MO com LS =>	45,84
			Valor do BDI =>		51,60	Valor com BDI =>	230,65
			Quant =>		44,9400000	Preço Total =>	10.365,41

4.6 SISTEMAS DE COBERTURA

Código	Banco	Descrição	Tipo	Und	Quant.	Valor Unit	Total
4.6.1	070736 SEDOP	Estrutura em madeira de lei p/teia asfáltica - pc. aparelhada		m²	1,00000000	96,37	96,37
Composição							
Composição Auxiliar	280002 SEDOP	AJUDANTE DE CARPINTEIRO COM ENCARGOS COMPLEMENTARES	H	H	1,25000000	15,98	19,97
Composição Auxiliar	280013 SEDOP	CARPINTEIRO COM ENCARGOS COMPLEMENTARES	H	H	1,25000000	20,03	25,03
Insuno	D00191 SEDOP	Preço (preço médio)	Material	KG	0,11000000	15,71	1,72
Insuno	D00005 SEDOP	Peça em madeira de lei 6"x3" 4 m apar.	Material	UN	0,15000000	135,00	20,25
Insuno	D00009 SEDOP	Permanencia 3"x2" 4 m ap - mad. forte	Material	Dz	0,03600000	400,00	14,40
Insuno	D00011 SEDOP	Ripão em madeira de lei 2"x1" ap	Material	Dz	0,10000000	150,00	15,00
Insuno			MO sem LS =>	LS =>	0,00	MO com LS =>	31,68
			Valor do BDI =>		27,77	Valor com BDI =>	124,14
			Quant =>		44,9400000	Preço Total =>	72.861,12

Quant. => 428,2800000 Preço Total 53.166,67
=>

Código	Banco	Descrição	Tipo	Und	Quant.	Valor Unit	Total	
4.6.2	070058	SEDOP Cobertura - telha plan		m²	1,0000000	71,40	71,40	
Composição Auxiliar	280026	SEDOP - SERVIENTE COM ENCARGOS COMPLEMENTARES	H		1,5000000	16,01	24,01	
Composição Auxiliar	280028	SEDOP - TELHADISTA COM ENCARGOS COMPLEMENTARES	H		0,7500000	19,99	14,99	
Insumo	D00210	SEDOP Telha de barro - plan	Material	UN	27,0000000	1,20	32,40	
			MO sem LS =>	27,02	LS =>	0,00	MO com LS =>	27,02
			Valor do BDI =>	20,57			Valor com BDI =>	91,97
					Quant. =>	214,1400000	Preço Total =>	19.694,45

4.7 IMPERMEABILIZAÇÃO 0,00

4.8 REVESTIMENTOS INTERNOS E EXTERNOS 37.108,85

Código	Banco	Descrição	Tipo	Und	Quant.	Valor Unit	Total	
4.8.1	87878	SINAPI CHAPISCO APLICADO EM ALVENARIAS E ESTRUTURAS DE CONCRETO INTERNAS, COM COLHER DE PEDREIRO. ARGAMASSA TRAÇO 1:3 COM PREPARO MANUAL. AF_06/2014	REVE - REVESTIMENTO E TRATAMENTO DE SUPERFICIES	m²	1,0000000	3,95	3,95	
Composição Auxiliar	87377	SINAPI ARGAMASSA TRAÇO 1:3 (EM VOLUME DE CIMENTO E AREIA GROSSA ÚMIDA) PARA CHAPISCO CONVENCIONAL, PREPARO MANUAL. AF_08/2019	SEDI - SERVIÇOS DIVERSOS	m³	0,0042000	602,72	2,53	
Composição Auxiliar	88316	SINAPI SERVIENTE COM ENCARGOS COMPLEMENTARES	SEDI - SERVIÇOS DIVERSOS	H	0,0070000	15,06	0,10	
Composição Auxiliar	88309	SINAPI PEDREIRO COM ENCARGOS COMPLEMENTARES	SEDI - SERVIÇOS DIVERSOS	H	0,0700000	18,89	1,32	
			MO sem LS =>	1,45	LS =>	0,00	MO com LS =>	1,45
			Valor do BDI =>	1,13			Valor com BDI =>	5,08
					Quant. =>	269,7800000	Preço Total =>	1.370,48

4.8.2 269.780,000 1.370,48

Código	Banco	Descrição	Tipo	Und	Quant.	Valor Unit	Total	
Composição	87543	SINAPI MASSA ÚNICA, PARA RECEBIMENTO DE PINTURA OU CERÂMICA, ARGAMASSA INDUSTRIALIZADA, PREPARO MECÂNICO, APLICADO COM EQUIPAMENTO DE MISTURA E PROJEÇÃO DE 1,5 M³/H EM FACES INTERNAS DE PAREDES, ESPESSURA DE 5MM, SEM EXECUÇÃO DE TALISCAS. AF_06/2014	REVE - REVESTIMENTO E TRATAMENTO DE SUPERFICIES	m²	1,0000000	21,80	21,80	
Composição Auxiliar	87407	SINAPI ARGAMASSA INDUSTRIALIZADA PARA REVESTIMENTOS, MISTURA E PROJEÇÃO DE 1,5 M³/H DE ARGAMASSA. AF_08/2019	SEDI - SERVIÇOS DIVERSOS	m³	0,0113000	1.562,90	17,66	
Composição Auxiliar	88316	SINAPI SERVIENTE COM ENCARGOS COMPLEMENTARES	SEDI - SERVIÇOS DIVERSOS	H	0,0250000	15,06	0,37	
Composição Auxiliar	88309	SINAPI PEDREIRO COM ENCARGOS COMPLEMENTARES	SEDI - SERVIÇOS DIVERSOS	H	0,2000000	18,89	3,77	
			MO sem LS =>	3,43	LS =>	0,00	MO com LS =>	3,43

Valor do BDI => 6.28
 Valor com BDI => 28.08
 Quant. => 16,8900000
 Preço Total => 474,27

Código	Banco	Descrição	Tipo	Und	Quant.	Valor Unit	Total		
4.8.3	87792 SINAPI	EMBOÇO OU MASSA ÚNICA EM ARGAMASSA TRAÇO 1:2:8. PREPARO MECÂNICO COM BETONEIRA 400 L, APLICADA MANUALMENTE EM PANOS CEGOS DE FACHADA (SEM PRESENÇA DE VÁOS), ESPESSURA DE 25 MM. AF_09/2014	REVE - REVESTIMENTO E TRATAMENTO DE SUPERFÍCIES	m²	1,0000000	37,09	37,09		
Composição Auxiliar	87292 SINAPI	ARGAMASSA TRAÇO 1:2:8 (EM VOLUME DE CIMENTO, CAL E AREIA MÉDIA ÚMIDA) PARA EMBOÇO/MASSA ÚNICA/ASSENTAMENTO DE ALVENARIA DE VEDAÇÃO, PREPARO MECÂNICO COM BETONEIRA 400 L. AF_08/2019	SEDI - SERVIÇOS DIVERSOS	m³	0,0293000	665,38	19,49		
Composição Auxiliar	88309 SINAPI	PEDREIRO COM ENCARGOS COMPLEMENTARES	SEDI - SERVIÇOS DIVERSOS	H	0,4000000	18,89	7,55		
Composição Auxiliar	88316 SINAPI	SERVENTE COM ENCARGOS COMPLEMENTARES	SEDI - SERVIÇOS DIVERSOS	H	0,4000000	15,06	6,02		
Insunso	00037411 SINAPI	TELA DE AÇO SOLDADA GALVANIZADA/ZINCADA PARA ALVENARIA, FIO D = *1,24 MM, MALHA 25 X 25 MM	Material	m²	0,1581000	25,53	4,03		
			MO sem LS =>		10,66	LS =>	0,00	MO com LS =>	10,66
			Valor do BDI =>		10,68			Valor com BDI =>	47,77
				Quant. =>	252,8800000	Preço Total =>	12.080,07		

Código	Banco	Descrição	Tipo	Und	Quant.	Valor Unit	Total		
4.8.4	110644 SEDOP	Revestimento Cerâmico Padrão Médio		m²	1,0000000	71,17	71,17		
Composição Auxiliar	280023 SEDOP	PEDREIRO COM ENCARGOS COMPLEMENTARES	H	H	1,2000000	20,19	24,22		
Composição Auxiliar	280026 SEDOP	SERVENTE COM ENCARGOS COMPLEMENTARES	H	H	0,8000000	16,01	9,60		
Insunso	D00079 SEDOP	Rejunte (p/ cerâmica)	Material	KG	1,2000000	4,40	5,28		
Insunso	D00080 SEDOP	Argamassa AC-1	Material	KG	5,0000000	0,75	3,75		
Insunso	A00056 SEDOP	Revestimento Cerâmico Padrão Médio	Material	m²	1,0500000	26,98	28,32		
			MO sem LS =>		24,12	LS =>	0,00	MO com LS =>	24,12
			Valor do BDI =>		20,51			Valor com BDI =>	91,68
				Quant. =>	252,8800000	Preço Total =>	23.184,03		

Código	Banco	Descrição	Tipo	Und	Quant.	Valor Unit	Total
4.9		SISTEMAS DE PISOS					47.117,56
4.9.1		PAVIMENTAÇÃO INTERNA					47.117,56
4.9.1.2	87630 SINAPI	CONTRAPISO EM ARGAMASSA TRAÇO 1:4 (CIMENTO E AREIA), PREPARO MECÂNICO COM BETONEIRA 400 L, APLICADO EM ÁREAS SECAS SOBRE LAJE, ADERIDO, ACABAMENTO NÃO REFORÇADO, ESPESSURA 3CM. AF_07/2021	PISO - PISOS	m²	1,0000000	34,20	34,20

Composição Auxiliar	87301 SINAPI	ARGAMASSA TRAÇO 1:4 (EM VOLUME DE CIMENTO E AREIA MÉDIA ÚMIDA) PARA CONTRAPISO - SEDI - SERVIÇOS DIVERSOS	m³	0,0431000	572,31	24,66
PREPARO MECÂNICO COM BETONTEIRA 400 L AF_08/2019						
Composição Auxiliar	88316 SINAPI	SERVENTE COM ENCARGOS COMPLEMENTARES	SEDI - SERVIÇOS DIVERSOS	H	0,1230000	15,06
Composição Auxiliar	88309 SINAPI	PEDREIRO COM ENCARGOS COMPLEMENTARES	SEDI - SERVIÇOS DIVERSOS	H	0,2450000	18,89
Insunso	00007334 SINAPI	ADITIVO ADESIVO LÍQUIDO PARA ARGAMASSAS DE REVESTIMENTOS CIMENTÍCIOS	Material	L	0,2100000	12,50
Insunso	00001379 SINAPI	CIMENTO PORTLAND COMPOSTO CP II-32	Material	KG	0,5000000	0,90
			MO sem LS =>	6,69	LS =>	0,00
			Valor do BDI =>	9,85	Valor com BDI =>	44,05
			Quant. =>	77,7200000	Preço Total =>	3.423,56

4.9.1.3	Código Banco	Descrição	Tipo	Und	Quant	Valor Unit	Total
Composição	130110 SEDOP	Camada regularizadora no traço 1:4		m²	1,0000000	33,40	33,40
Composição Auxiliar	280023 SEDOP	PEDREIRO COM ENCARGOS COMPLEMENTARES		H	0,6000000	20,19	12,11
Composição Auxiliar	280026 SEDOP	SERVENTE COM ENCARGOS COMPLEMENTARES		H	0,8000000	16,01	12,80
Insunso	J00005 SEDOP	Areia	Material	m³	0,0370000	63,04	2,33
Insunso	J00003 SEDOP	Cimento	Material	SC	0,1500000	41,13	6,16
			MO sem LS =>	17,40	LS =>	0,00	
			Valor do BDI =>	9,62	Valor com BDI =>	43,02	
			Quant. =>	77,7200000	Preço Total =>	3.343,51	

4.9.1.4	Código Banco	Descrição	Tipo	Und	Quant	Valor Unit	Total
Composição	130626 SEDOP	Piso de alta resistência e=8mm c/ resina incl camada regularizadora		m²	1,0000000	103,79	103,79
Composição Auxiliar	270768 SEDOP	Resina p/ piso em korodur		m²	1,0000000	22,61	22,61
Composição Auxiliar	280004 SEDOP	AJUDANTE DE PEDREIRO COM ENCARGOS COMPLEMENTARES		H	1,2000000	16,08	19,29
Composição Auxiliar	280023 SEDOP	PEDREIRO COM ENCARGOS COMPLEMENTARES		H	0,6000000	20,19	12,11
Insunso	J00005 SEDOP	Areia	Material	m³	0,0700000	63,04	4,41
Insunso	M00009 SEDOP	Politriz	Equipamento	H	0,1300000	5,20	0,67
Insunso	A00013 SEDOP	Granilina	Material	KG	14,0000000	0,80	11,20
Insunso	D00135 SEDOP	Junta plástica p/ dilatação (2X0,02X0,003m)	Material	M	2,0500000	2,30	4,71
Insunso	J00003 SEDOP	Cimento	Material	SC	0,7000000	41,13	28,79
			MO sem LS =>	29,34	LS =>	0,00	
			Valor do BDI =>		Valor com BDI =>	29,34	
			Quant. =>	77,7200000	Preço Total =>	3.343,51	

Valor do BDI => 29,91 Valor com BDI => 133,70
 Quant. => 0,00000000 Preço Total => 0,00

Código	Banco	Descrição	Tipo	Und	Quant.	Valor Unit	Total
4.9.1.5							
Composição	131026	SEDOP Cerâmica anti-derrapante		m²	1,00000000	73,45	73,45
Composição Auxiliar							
	280023	SEDOP PEDREIRO COM ENCARGOS COMPLEMENTARES	H		1,20000000	20,19	24,22
Composição Auxiliar							
	280026	SEDOP SERVENTE COM ENCARGOS COMPLEMENTARES	H		0,80000000	16,01	9,60
Insunso							
	D00080	SEDOP Argamassa AC-I	Material	KG	5,00000000	0,75	3,75
Insunso							
	D00079	SEDOP Rejunte (p/ cerâmica)	Material	KG	1,20000000	4,40	5,28
Insunso							
	A00002	SEDOP Cerâmica anti-derrapante	Material	m²	1,00000000	30,60	30,60
MO sem LS => 24,12 LS => 0,00 MO com LS => 24,12							
Valor do BDI => 21,16 Valor com BDI => 94,61							
Quant. => 196,00000000 Preço Total => 18.543,56							

Código	Banco	Descrição	Tipo	Und	Quant.	Valor Unit	Total
4.9.1.6							
Composição	130492	SEDOP Calçada (incl alíçerço, baldrame e concreto c/ junta seca)		m²	1,00000000	60,55	60,55
Composição Auxiliar							
	030010	SEDOP Escavação manual ate 1,50m de profundidade	m³		0,0122178	48,03	0,58
Composição Auxiliar							
	040025	SEDOP Fundação corrida com seixo	m³		0,0122178	513,42	6,27
Composição Auxiliar							
	040026	SEDOP Baldrame em conc. ciclópicco c/ pedra preta incl forma	m³		0,0042762	1.116,95	4,77
Composição Auxiliar							
	130584	SEDOP Concreto c/ seixo e junta seca e=10cm	m²		0,6108886	80,11	48,93
MO sem LS => 19,56 LS => 0,00 MO com LS => 19,56							
Valor do BDI => 17,45 Valor com BDI => 78,00							
Quant. => 71,58000000 Preço Total => 5.583,24							

Código	Banco	Descrição	Tipo	Und	Quant.	Valor Unit	Total
4.9.1.7							
Composição	120734	SEDOP Soleira e peitoril - granito preto - e=2cm		m²	1,00000000	521,54	521,54
Composição Auxiliar							
	280023	SEDOP PEDREIRO COM ENCARGOS COMPLEMENTARES	H		0,80000000	20,19	16,15
Composição Auxiliar							
	280026	SEDOP SERVENTE COM ENCARGOS COMPLEMENTARES	H		1,50000000	16,01	24,01
Insunso							
	D00045	SEDOP Argamassa AC-III	Material	KG	1,00000000	2,38	2,38
Insunso							
	A00053	SEDOP Granito p/ soleira/peitoril e=2cm	Material	m²	1,00000000	479,00	479,00
MO sem LS => 27,83 LS => 0,00 MO com LS => 27,83							
Valor do BDI => 150,30 Valor com BDI => 671,84							

Quant. => 1.4000000 Preço Total => 940,57

Código	Banco	Descrição	Tipo	Und	Quant.	Valor Unit	Total	
4.9.1.8								
Composição	130113 SEDOP	Cimentado liso e=2cm traço 1:3		m²	1,0000000	45,80	45,80	
Composição Auxiliar	280023 SEDOP	PEDREIRO COM ENCARGOS COMPLEMENTARES	H	H	1,0000000	20,19	20,19	
Composição Auxiliar	280026 SEDOP	SERVENTE COM ENCARGOS COMPLEMENTARES	H	H	1,0000000	16,01	16,01	
Insumo	J00005 SEDOP	Areia	Material	m³	0,0220000	63,04	1,38	
Insumo	J00003 SEDOP	Cimento	Material	SC	0,2000000	41,13	8,22	
			MO sem LS =>	25,45	LS =>	0,00	MO com LS =>	25,45
			Valor do BDI =>	13,19			Valor com BDI =>	58,99
			Quant. =>	259,0800000	Preço Total =>	15,283,12		
4.10		FORRO EM PVC					36.413,44	

Código	Banco	Descrição	Tipo	Und	Quant.	Valor Unit	Total	
4.10.1								
Composição	140348 SEDOP	Barroteamento em madeira de lei p/ forro PVC		m²	1,0000000	49,67	49,67	
Composição Auxiliar	280002 SEDOP	AJUDANTE DE CARPINTEIRO COM ENCARGOS COMPLEMENTARES	H	H	0,9600000	15,98	14,38	
Composição Auxiliar	280013 SEDOP	CARPINTEIRO COM ENCARGOS COMPLEMENTARES	H	H	0,9600000	20,03	18,02	
Insumo	D00012 SEDOP	Ripão em madeira de lei 2"x1" serr.	Material	Dz	0,1000000	140,00	14,00	
Insumo	D00084 SEDOP	Prego 1 1/2"x13	Material	KG	0,2000000	16,39	3,27	
			MO sem LS =>	22,81	LS =>	0,00	MO com LS =>	22,81
			Valor do BDI =>	14,31			Valor com BDI =>	63,98
			Quant. =>	309,2700000	Preço Total =>	19,787,09		

Código	Banco	Descrição	Tipo	Und	Quant.	Valor Unit	Total	
4.10.2								
Composição	141336 SEDOP	Forro em lambr de PVC		m²	1,0000000	41,74	41,74	
Composição Auxiliar	280002 SEDOP	AJUDANTE DE CARPINTEIRO COM ENCARGOS COMPLEMENTARES	H	H	0,3000000	15,98	4,79	
Composição Auxiliar	280013 SEDOP	CARPINTEIRO COM ENCARGOS COMPLEMENTARES	H	H	0,3000000	20,03	6,00	
Insumo	A00024 SEDOP	Forro em lambr de PVC	Material	m²	1,0000000	30,95	30,95	
			MO sem LS =>	7,60	LS =>	0,00	MO com LS =>	7,60
			Valor do BDI =>	12,02			Valor com BDI =>	53,76
			Quant. =>	309,2700000	Preço Total =>	16,626,35		

4.11		PINTURAS E ACABAMENTOS				42.489,45	
4.11.1	Código Banco	Descrição	Tipo	Und	Quant.	Valor Unit	Total
Composição	88489 SINAPI	APLICAÇÃO MANUAL DE PINTURA COM TINTA LATEX ACRILICA EM PAREDES. DUAS DEMÃOS. AF_06/2014	PINT - PINTURAS	m²	1,0000000	12,82	12,82
Composição Auxiliar	88310 SINAPI	PINTOR COM ENCARGOS COMPLEMENTARES	SEDI - SERVIÇOS DIVERSOS	H	0,1870000	19,89	3,71
Composição Auxiliar	88316 SINAPI	SERVENTE COM ENCARGOS COMPLEMENTARES	SEDI - SERVIÇOS DIVERSOS	H	0,0690000	15,06	1,03
Insunmo	00007356 SINAPI	TINTA LATEX ACRILICA PREMIUM. COR BRANCO FOSCO	Material	L	0,3300000	24,51	8,08
			MO sem LS =>			0,00	MO com LS =>
			Valor do BDI =>			3,69	Valor com BDI =>
				Quant. =>	756,5000000	Preço Total =>	12.489,81
4.11.2	Código Banco	Descrição	Tipo	Und	Quant.	Valor Unit	Total
Composição	88485 SINAPI	APLICAÇÃO DE FUNDO SELADOR ACRILICO EM PAREDES. UMA DEMÃO. AF_06/2014	PINT - PINTURAS	m²	1,0000000	1,99	1,99
Composição Auxiliar	88310 SINAPI	PINTOR COM ENCARGOS COMPLEMENTARES	SEDI - SERVIÇOS DIVERSOS	H	0,0390000	19,89	0,77
Composição Auxiliar	88316 SINAPI	SERVENTE COM ENCARGOS COMPLEMENTARES	SEDI - SERVIÇOS DIVERSOS	H	0,0140000	15,06	0,21
Insunmo	00006085 SINAPI	SELADOR ACRILICO OPAO PREMIUM INTERIOREXTERIOR	Material	L	0,1600000	6,34	1,01
			MO sem LS =>			0,65	MO com LS =>
			Valor do BDI =>			0,57	Valor com BDI =>
				Quant. =>	269,7800000	Preço Total =>	690,63
4.11.3	Código Banco	Descrição	Tipo	Und	Quant.	Valor Unit	Total
Composição	150586 SEDOP	Emasamento de parede c/ massa acrílica		m²	1,0000000	19,65	19,65
Composição Auxiliar	280024 SEDOP	PINTOR COM ENCARGOS COMPLEMENTARES	H	H	0,3500000	21,20	7,42
Composição Auxiliar	280026 SEDOP	SERVENTE COM ENCARGOS COMPLEMENTARES	H	H	0,3500000	16,01	5,60
Insunmo	P00007 SEDOP	Lixa para parede	Material	UN	0,5000000	0,80	0,40
Insunmo	P00022 SEDOP	Massa acrílica	Material	GL	0,1500000	41,55	6,23
			MO sem LS =>			8,88	MO com LS =>
			Valor do BDI =>			5,66	Valor com BDI =>
				Quant. =>	529,5500000	Preço Total =>	13.402,91
4.11.6	Código Banco	Descrição	Tipo	Und	Quant.	Valor Unit	Total
Composição	150207 SEDOP	Acrílica para piso		m²	1,0000000	17,18	17,18
Composição Auxiliar	280024 SEDOP	PINTOR COM ENCARGOS COMPLEMENTARES	H	H	0,4000000	21,20	8,48

5.1 INSTALAÇÕES DE ESGOTO

65.909,66

Código	Banco	Descrição	Tipo	Und	Quant.	Valor Unit	Total		
5.1.1									
Composição	180214 SEDOP	Ponto de esgoto (Incl. tubos, conexões, cx. e ralos)		PT	1,0000000	360,54	360,54		
Composição Auxiliar	280008 SEDOP	AUXILIAR DE ENCANADOR OU BOMBEIRO HIDRÁULICO COM ENCARGOS COMPLEMENTARES	H	H	8,0000000	15,65	125,20		
Composição Auxiliar	280016 SEDOP	ENCANADOR OU BOMBEIRO HIDRÁULICO COM ENCARGOS COMPLEMENTARES	H	H	8,0000000	19,71	157,68		
Insuno	H00008 SEDOP	Caixa sifonada de PVC c/ grelha - 100x100x50mm	Material	UN	0,2500000	15,37	3,84		
Insuno	H00085 SEDOP	Curva 45 em PVC - JS - 75mm (LH)	Material	UN	0,5000000	22,32	11,16		
Insuno	H00004 SEDOP	Tubo em PVC - 40mm (LS)	Material	M	4,0000000	8,11	32,44		
Insuno	H00088 SEDOP	Joelho/Catavelo 90° em PVC - JS - 40mm-LH	Material	UN	0,5000000	4,00	2,00		
Insuno	H00089 SEDOP	Te longo em PVC - JS - 100x75mm (LS)	Material	UN	0,2500000	12,12	3,03		
Insuno	H00084 SEDOP	Junção simples inv. 45 em PVC - JS - 75x75mm (LS)	Material	UN	0,2500000	15,59	3,89		
Insuno	H00003 SEDOP	Tubo em PVC - 50mm (LS)	Material	M	1,5000000	12,30	18,45		
Insuno	H00086 SEDOP	Ralo PVC c/ saída 100x53x40mm	Material	UN	0,2500000	11,40	2,85		
				MO sem LS =>	203,20	LS =>	0,00	MO com LS =>	203,20
				Valor do BDI =>	103,90	Valor com BDI =>	464,44		
				Quant. =>	46,0000000	Preço Total =>	21.364,24		

Código	Banco	Descrição	Tipo	Und	Quant.	Valor Unit	Total		
5.1.2									
Composição	90446 SINAPI	RASGO EM CONTRAPISO PARA RAMAIS/ DISTRIBUIÇÃO COM DIÂMETROS MAIORES QUE 75 MM AF_06/2015	INH1 - INSTALAÇÕES HIDROS SANITÁRIAS	M	1,0000000	22,58	22,58		
Composição Auxiliar	5795 SINAPI	MARTELETE OU ROMPEDOR PNEUMÁTICO MANUAL, 28 KG, COM SILENCIADOR - CHP DIURNO AF_07/2016	CHOR - CUSTOS HORÁRIOS DE MÁQUINAS E	CHP	0,1830000	19,26	3,52		
Composição Auxiliar	5952 SINAPI	MARTELETE OU ROMPEDOR PNEUMÁTICO MANUAL, 28 KG, COM SILENCIADOR - CHI DIURNO AF_07/2016	CHOR - CUSTOS HORÁRIOS DE MÁQUINAS E	CHI	0,4010000	17,54	7,03		
Composição Auxiliar	88248 SINAPI	AUXILIAR DE ENCANADOR OU BOMBEIRO HIDRÁULICO COM ENCARGOS COMPLEMENTARES	SEDI - SERVIÇOS DIVERSOS	H	0,0910000	14,50	1,31		
Composição Auxiliar	88267 SINAPI	ENCANADOR OU BOMBEIRO HIDRÁULICO COM ENCARGOS COMPLEMENTARES	SEDI - SERVIÇOS DIVERSOS	H	0,5830000	18,40	10,72		
				MO sem LS =>	15,36	LS =>	0,00	MO com LS =>	15,36
				Valor do BDI =>	6,50	Valor com BDI =>	29,08		
				Quant. =>	120,0000000	Preço Total =>	3.489,60		

Código	Banco	Descrição	Tipo	Und	Quant.	Valor Unit	Total
5.1.3							
Composição	98106 SINAPI	CAIXA DE GORDURA ESPECIAL (CAPACIDADE: 312 L - PARA ATÉ 146 PESSOAS SERVIDAS NO PICO), RETANGULAR, EM ALVENARIA COM TUBOS CERÂMICOS MACIÇOS, DIMENSÕES INTERNAS = 0,4X1,2 M, ALTURA INTERNA = 1 M. AF_12/2020	INH1 - INSTALAÇÕES HIDROS SANITÁRIAS	UN	1,0000000	1.043,54	1.043,54

Composição Auxiliar	5678 SINAPI	RETROESCAVADEIRA SOBRE RODAS COM CARREGADEIRA, TRACÇÃO 4X4, POTÊNCIA LÍQ. 88 HP, CAÇAMBA CARREG. CAP. MÍN. 1 M3, CAÇAMBA RETRO CAP. 0,26 M3, PESO OPERACIONAL MÍN. 6.674 KG, PROFUNDIDADE ESCAVAÇÃO MÁX. 4,37 M - CHP DIURNO AF_06/2014	CHOR - CUSTOS HORÁRIOS DE MÁQUINAS E EQUIPAMENTOS	CHP	0,0079000	110,42	0,87	
Composição Auxiliar	5679 SINAPI	RETROESCAVADEIRA SOBRE RODAS COM CARREGADEIRA, TRACÇÃO 4X4, POTÊNCIA LÍQ. 88 HP, CAÇAMBA CARREG. CAP. MÍN. 1 M3, CAÇAMBA RETRO CAP. 0,26 M3, PESO OPERACIONAL MÍN. 6.674 KG, PROFUNDIDADE ESCAVAÇÃO MÁX. 4,37 M - CHP DIURNO AF_06/2014	CHOR - CUSTOS HORÁRIOS DE MÁQUINAS E EQUIPAMENTOS	CHI	0,0267000	40,41	1,07	
Composição Auxiliar	94970 SINAPI	CONCRETO FCK = 20MPA, TRACÇO 1:2:7:3 (EM MASSA SECA DE CIMENTO/AREIA MÉDIA/BRITA 1) - PREPARO MECÂNICO COM BETONEIRA 600 L. AF_05/2021	FUES - FUNDAÇÕES E ESTRUTURAS	m³	0,0782000	451,32	35,29	
Composição Auxiliar	97734 SINAPI	PEÇA RETANGULAR PRÉ-MOLDADA - VOLUME DE CONCRETO DE 10 A 30 LITROS - TAXA DE AÇO APROXIMADA DE 30KG/M². AF_01/2018	FUES - FUNDAÇÕES E ESTRUTURAS	m³	0,0360000	2.432,63	87,57	
Composição Auxiliar	97733 SINAPI	PEÇA RETANGULAR PRÉ-MOLDADA - VOLUME DE CONCRETO DE ATÉ 10 LITROS - TAXA DE AÇO APROXIMADA DE 30KG/M². AF_01/2018	FUES - FUNDAÇÕES E ESTRUTURAS	m³	0,0048000	2.828,88	13,57	
Composição Auxiliar	101616 SINAPI	PREPARO DE FUNDO DE VALA COM LARGURA MENOR QUE 1,5 M (ACERTO DO SOLO NATURAL). AF_08/2020	MOVI - MOVIMENTO DE TERRA	m²	1,0500000	4,37	4,58	
Composição Auxiliar	87316 SINAPI	ARGAMASSA TRACÇO 1:4 (EM VOLUME DE CIMENTO E AREIA GROSSA ÚMIDA) PARA CHAPISCO CONVENCIONAL, PREPARO MECÂNICO COM BETONEIRA 400 L. AF_08/2019	SEDI - SERVIÇOS DIVERSOS	m³	0,0032000	443,88	1,42	
Composição Auxiliar	100475 SINAPI	ARGAMASSA TRACÇO 1:3 (EM VOLUME DE CIMENTO E AREIA MÉDIA ÚMIDA) COM ADIÇÃO DE IMPERMEABILIZANTE, PREPARO MECÂNICO COM BETONEIRA 400 L. AF_08/2019	SEDI - SERVIÇOS DIVERSOS	m³	0,2833000	718,29	189,12	
Composição Auxiliar	88316 SINAPI	SERVENTE COM ENCARGOS COMPLEMENTARES	SEDI - SERVIÇOS DIVERSOS	H	13,2899000	15,06	200,14	
Composição Auxiliar	88309 SINAPI	PEDREIRO COM ENCARGOS COMPLEMENTARES	SEDI - SERVIÇOS DIVERSOS	H	13,2899000	18,89	251,04	
Insunso	00007298 SINAPI	TITULO CERAMICO MACICO COMUM *5 X 10 X 20* CM (L X A X C)	Material	UN	359,5507000	0,72	258,87	
			MO sem LS =>	366,38	LS =>	0,00	MO com LS =>	366,38
			Valor do BDI =>	300,74			Valor com BDI =>	1.344,28
			Quant. =>	2,0000000	Preço Total	2,688,56		
5.1.4	Código Banco	Descrição	Tipo	Und	Quant.	Valor Unit	Total	
Composição	180548 SEDOP	Fossa septica em concreto armado - cap=150 pessoas	UN	UN	1,0000000	13.990,24	13.990,24	
Composição Auxiliar	030264 SEDOP	Reaterro compactado	m³	m³	5,6500000	51,34	300,33	
Composição Auxiliar	050757 SEDOP	Concreto armado pl calhas e perçitas (incl. lançamento e adensamento)	m³	m³	3,0000000	3.233,90	9.701,70	
Composição Auxiliar	030010 SEDOP	Escavação manual até 1,50m de profundidade	m³	m³	25,9400000	48,03	1.245,89	
Composição Auxiliar	020174 SEDOP	Retirada de entulho - manualmente (incluindo caixa coletores)	m³	m³	26,1200000	91,01	2.377,18	
Composição Auxiliar	130111 SEDOP	Camada impermeabilizadora e=10cm c/pedra preta (incl. Sikka 1)	m²	m²	0,5600000	55,39	31,01	
Composição Auxiliar	180102 SEDOP	Tubo em PVC - 100mm (LS)	M	M	1,0000000	36,00	36,00	

[Handwritten signature]

Composição Auxiliar	180508 SEDOP	Tubo em PVC - 150mm (L.S)			M	3,7500000	76,41	286,53
Insumo	D00214 SEDOP	Braçadeira em ch. ferro 1/8"x1" (p/ condutores)			UN	2,0000000	5,80	11,60
					MO sem LS =>	3.941,11	0,00	MO com LS 3.941,11
					Valor do BDI =>	4.031,98	Valor com BDI =>	18.022,22
					Quant. =>	1,0000000	Preço Total =>	18.022,22

5.1.5	Código	Banco	Descrição	Tipo	Und	Quant.	Valor Unit	Total
Composição	180417	SEDOP	Filtro anaerobico conc. arm. d=1.4m p=1.8m		UN	1,0000000	3.217,33	3.217,33
Composição Auxiliar	280023	SEDOP	PEDREIRO COM ENCARGOS COMPLEMENTARES	H		1,0000000	20,19	20,19
Composição Auxiliar	280004	SEDOP	AJUDANTE DE PEDREIRO COM ENCARGOS COMPLEMENTARES	H		1,0000000	16,08	16,08
Composição Auxiliar	050729	SEDOP	Concreto armado fck=20MPa c/ forma mad. branca (incl. lançamento e adensamento)	m³		0,5600000	3.042,70	1.703,91
Composição Auxiliar	030010	SEDOP	Escavação manual até 1,50m de profundidade	m³		3,4400000	48,03	165,22
Composição Auxiliar	020174	SEDOP	Retirada de entulho - manualmente (incluindo caixa coleira)	m³		4,4700000	91,01	406,81
Composição Auxiliar	180102	SEDOP	Tubo em PVC - 100mm (L.S)	M		0,5000000	36,00	18,00
Insumo	J00007	SEDOP	Seixo lavado	Material	m³	2,7700000	146,54	405,91
Insumo	H00072	SEDOP	Tampa de fo fo d = 0,50m	Material	UN	1,0000000	481,21	481,21
				MO sem LS =>	LS =>	0,00	MO com LS =>	596,21
				Valor do BDI =>		927,23	Valor com BDI =>	4.144,56
				Quant. =>		1,0000000	Preço Total =>	4.144,56

5.1.6	Código	Banco	Descrição	Tipo	Und	Quant.	Valor Unit	Total
Composição	180540	SEDOP	Sumidouro em alvenaria c/ lpo. em concreto - cap=150 pessoas		UN	1,0000000	6.167,61	6.167,61
Composição Auxiliar	020174	SEDOP	Retirada de entulho - manualmente (incluindo caixa coleira)	m³		25,0000000	91,01	2.275,25
Composição Auxiliar	030010	SEDOP	Escavação manual até 1,50m de profundidade	m³		19,0000000	48,03	912,57
Composição Auxiliar	040026	SEDOP	Baldrame em conc. cíclico c/ pedra preta Incl forma	m³		0,0800000	1.116,95	89,35
Composição Auxiliar	040025	SEDOP	Fundação corrida com seixo	m³		0,4000000	513,42	205,36
Composição Auxiliar	050757	SEDOP	Concreto armado p/ calhas e percintas (incl. lançamento e adensamento)	m³		0,3500000	3.233,90	1.131,86
Composição Auxiliar	060046	SEDOP	Alvenaria tijolo de barro a cútelo	m²		20,0000000	55,68	1.113,60
Insumo	J00007	SEDOP	Seixo lavado	Material	m³	3,0000000	146,54	439,62
				MO sem LS =>	LS =>	0,00	MO com LS =>	1.713,64
				Valor do BDI =>		1.713,64	Valor com BDI =>	4.144,56
				Quant. =>		1,0000000	Preço Total =>	4.144,56

Valor do BDI => 1.777,50 Valor com BDI => 7.945,11
 BDI => Quant. => 1,00000000 Preço Total => 7.945,11

5.1.7	Código	Banco	Descrição	Tipo	Und	Quant.	Valor Unit	Total
Composição	180093	SEDOP	Caixa sifonada c/ grelha - 100x100x50mm		UN	1,00000000	19,25	19,25
Composição Auxiliar	280008	SEDOP	AUXILIAR DE ENCANADADOR OU BOMBEIRO HIDRÁULICO COM ENCARGOS COMPLEMENTARES	H		0,11000000	15,65	1,72
Composição Auxiliar	280016	SEDOP	ENCANADOR OU BOMBEIRO HIDRÁULICO COM ENCARGOS COMPLEMENTARES	H		0,11000000	19,71	2,16
Insunso	H00008	SEDOP	Caixa sifonada de PVC c/ grelha - 100x100x50mm	Material	UN	1,00000000	15,37	15,37
				MO sem LS =>	LS =>	2,79	0,00	MO com LS => 2,79
				Valor do BDI =>		5,54	Valor com BDI =>	24,79
					Quant. =>	15,00000000	Preço Total =>	371,85

5.1.7	Código	Banco	Descrição	Tipo	Und	Quant.	Valor Unit	Total
Composição	231084	SEDOP	Ponto de dreno p/ split (10m)		PT	1,00000000	191,25	191,25
Composição Auxiliar	280007	SEDOP	AUXILIAR DE ELETRICISTA COM ENCARGOS COMPLEMENTARES	H		3,00000000	16,25	48,75
Composição Auxiliar	280014	SEDOP	ELETRICISTA COM ENCARGOS COMPLEMENTARES	H		3,00000000	20,36	61,08
Insunso	H00006	SEDOP	Tubo em PVC - JS - 25mm (LH)	Material	M	12,00000000	5,28	63,36
Insunso	H00093	SEDOP	Joelho/Coloavelo 90° em PVC - JS - 25mm-LH	Material	UN	2,00000000	0,75	1,50
Insunso	H00373	SEDOP	Tubo de polietileno 3/8"	Material	M	12,00000000	1,38	16,56
				MO sem LS =>	LS =>	77,25	0,00	MO com LS => 77,25
				Valor do BDI =>		55,11	Valor com BDI =>	246,36
					Quant. =>	32,00000000	Preço Total =>	7.883,52

5.2 INSTALAÇÕES DE AGUA FRIA

5.2.1	Código	Banco	Descrição	Tipo	Und	Quant.	Valor Unit	Total
Composição	180299	SEDOP	Ponto de agua (incl. tubos e conexoes)		PT	1,00000000	449,54	449,54
Composição Auxiliar	280008	SEDOP	AUXILIAR DE ENCANADADOR OU BOMBEIRO HIDRÁULICO COM ENCARGOS COMPLEMENTARES	H		8,00000000	15,65	125,20
Composição Auxiliar	280016	SEDOP	ENCANADOR OU BOMBEIRO HIDRÁULICO COM ENCARGOS COMPLEMENTARES	H		6,00000000	19,71	118,26
Insunso	H00075	SEDOP	Adaptador curto em PVC 1 1/2" (LH)	Material	UN	0,75000000	4,76	3,57
Insunso	H00079	SEDOP	Te em PVC 3/4" x 3/4" (LH)	Material	UN	0,75000000	4,33	3,24
Insunso	H00078	SEDOP	Tubo em PVC 3/4" (LH)	Material	M	9,00000000	8,98	80,82

[Handwritten signature]

Insuno	H00082 SEDOP	Adaptador curto em PVC 3/4" (LH)	Material	UN	1,00000000	0,94	0,94	
Insuno	H00080 SEDOP	Cotovelo em PVC 3/4" x 3/4" (LH)	Material	UN	2,00000000	2,82	5,64	
Insuno	H00074 SEDOP	Tubo em PVC 1 1/2" (LH)	Material	M	3,00000000	37,29	111,87	
			MO sem LS =>	173,74	LS =>	0,00	MO com LS =>	173,74
			Valor do BDI =>	129,55		Valor com BDI =>	579,09	
			Quant. =>	45,00000000	Preço Total =>	26,059,05		

5.2.2								
Composição	180441 SEDOP	Registro de gaveta c/ canopia - 3/4"	Tipo	Und	Quant.	Valor Unit	Total	
Composição Auxiliar	280008 SEDOP	AUXILIAR DE ENCANADOR OU BOMBEIRO HIDRÁULICO COM ENCARGOS COMPLEMENTARES		H	0,54000000	19,71	10,64	
Composição Auxiliar	280016 SEDOP	ENCANADOR OU BOMBEIRO HIDRÁULICO COM ENCARGOS COMPLEMENTARES		H	0,54000000	19,71	10,64	
Insuno	H00238 SEDOP	Registro de gaveta c/ canopia 3/4"	Material	UN	1,00000000	57,53	57,53	
Insuno	H00055 SEDOP	Fita de vedacao	Material	M	0,70000000	0,21	0,14	
			MO sem LS =>	13,71	LS =>	0,00	MO com LS =>	13,71
			Valor do BDI =>	22,12		Valor com BDI =>	98,88	
			Quant. =>	13,00000000	Preço Total =>	1,285,44		

5.2.3								
Composição	181518 SEDOP	Adaptador Soldavel longo c/ flanges livres (cx.d'água)	Tipo	Und	Quant.	Valor Unit	Total	
Composição Auxiliar	280008 SEDOP	AUXILIAR DE ENCANADOR OU BOMBEIRO HIDRÁULICO COM ENCARGOS COMPLEMENTARES		H	0,23000000	15,65	3,59	
Composição Auxiliar	280016 SEDOP	ENCANADOR OU BOMBEIRO HIDRÁULICO COM ENCARGOS COMPLEMENTARES		H	0,23000000	19,71	4,53	
Insuno	H00427 SEDOP	Adaptador Soldavel longo c/ flanges livres (cx.d'água)	Material	UN	1,00000000	15,95	15,95	
Insuno	H00055 SEDOP	Fita de vedacao	Material	M	3,46000000	0,21	0,72	
Insuno	D00222 SEDOP	Solução limpadora	Material	L	0,04800000	49,90	2,29	
Insuno	D00223 SEDOP	Adesivo pl PVC - 75g	Material	TB	0,36000000	9,00	3,42	
			MO sem LS =>	5,83	LS =>	0,00	MO com LS =>	5,83
			Valor do BDI =>	8,79		Valor com BDI =>	39,29	
			Quant. =>	3,00000000	Preço Total =>	117,87		

5.2.4							
Composição	250670 SEDOP	Reservatório elevado em concreto armado cap.=10,000lts-h=8,83m	Tipo	Und	Quant.	Valor Unit	Total
				UN	1,00000000	44.264,93	44.264,93

Handwritten signature

Composição Auxiliar	010009	SEDOP	Locação da obra e trena	m²	14,0000000	4,58	64,12		
Composição Auxiliar	030010	SEDOP	Escavação manual ate 1,50m de profundidade	m³	6,7000000	48,03	321,80		
Composição Auxiliar	030254	SEDOP	Reaterro compactado	m³	3,8000000	51,34	195,09		
Composição Auxiliar	040257	SEDOP	Lastro de concreto magro c/ seixo	m³	0,2800000	602,94	168,82		
Composição Auxiliar	050036	SEDOP	Forma c/ madeira branca	m²	110,0000000	91,75	10.092,50		
Composição Auxiliar	050037	SEDOP	Desforma	m²	110,0000000	4,80	528,00		
Composição Auxiliar	050038	SEDOP	Armação p/ concreto	KG	442,0000000	14,53	6.422,26		
Composição Auxiliar	050258	SEDOP	Concreto c/ seixo Fck = 15 MPa (incl: lançamento e adensamento)	m³	9,0000000	683,19	6.148,71		
Composição Auxiliar	060046	SEDOP	Alvenaria tijolo de barro a culeito	m²	15,0000000	55,68	835,20		
Composição Auxiliar	060212	SEDOP	Elemento vazado 1/2 tijolo 15x15x10cm	m²	6,0000000	115,29	691,74		
Composição Auxiliar	080272	SEDOP	Impermeabilização de reservatórios	m²	28,0000000	87,33	2.445,24		
Composição Auxiliar	090068	SEDOP	Portão de ferro 1/2" c/ ferragens (incl: pint. anti-corrosiva)	m²	1,5000000	271,85	407,77		
Composição Auxiliar	110143	SEDOP	Chapisco de cimento e areia no traço 1:3	m²	155,0000000	10,18	1.577,90		
Composição Auxiliar	110763	SEDOP	Reboco com argamassa 1:6:Adit. Plast	m²	155,0000000	41,43	6.421,05		
Composição Auxiliar	130111	SEDOP	Camada impermeabilizadora e=10cm c/pedra preta (incl: Sikka 1)	m²	6,3000000	55,39	348,95		
Composição Auxiliar	130233	SEDOP	Cimentado liso c/ junta plastica	m²	6,3000000	54,01	340,26		
Composição Auxiliar	130492	SEDOP	Calçada (incl: alicerce, baldrame e concreto c/ junta seca)	m²	6,6000000	60,55	399,63		
Composição Auxiliar	150124	SEDOP	PVA Interna sem superf. preparada	m²	27,0000000	14,31	386,37		
Composição Auxiliar	150125	SEDOP	PVA externa sem superf. preparada	m²	112,0000000	14,31	1.602,72		
Composição Auxiliar	150491	SEDOP	Esmalte sobre grade de ferro (superf. aparelhada)	m²	5,0000000	48,80	244,00		
Composição Auxiliar	170081	SEDOP	Ponto de luz / força (c/ tubul., ex. e fiação) ate 200W	PT	2,0000000	221,04	442,08		
Composição Auxiliar	170332	SEDOP	Interruptor 1 tecla simples (s/ fiação)	UN	1,0000000	13,78	13,78		
Composição Auxiliar	170339	SEDOP	Tomada 2P+T 10A (s/ fiação)	UN	1,0000000	18,61	18,61		
Composição Auxiliar	240617	SEDOP	Escada de marinhoiro s/ proteção	M	9,0000000	408,97	3.680,73		
Insunuo	D00303	SEDOP	Tampa em ch. fo. 3/16"	m²	1,0000000	467,00	467,00		
				MO sem LS =>	14.663,88	LS =>	0,00	MO com LS =>	14.663,88
				Valor do BDI =>	12.757,15	Valor com BDI =>		57.022,08	
				Quant. =>	1,0000000	Preço Total =>		57.022,08	

5.2.5	Código	Banco	Descrição	Tipo	Und	Quant.	Valor Unit	Total
-------	--------	-------	-----------	------	-----	--------	------------	-------

Composição	102137 SINAPI	CHAVE DE BOIA AUTOMÁTICA SUPERIOR/INFERIOR 15A/250V - FORNECIMENTO E INSTALAÇÃO.	INHI - INSTALAÇÕES HIDROS	UN	1,00000000	71,91	71,91
Composição Auxiliar	88247 SINAPI	AE -12/2020	SANITARIAS				
Composição Auxiliar	88264 SINAPI	AUXILIAR DE ELETRICISTA COM ENCARGOS COMPLEMENTARES	SEDI - SERVIÇOS DIVERSOS	H	0,63330000	14,99	8,48
Insunso	00007588 SINAPI	ELETRICISTA COM ENCARGOS COMPLEMENTARES	SEDI - SERVIÇOS DIVERSOS	H	0,63330000	19,04	12,05
Insunso		AUTOMATICO DE BOIA SUPERIOR / INFERIOR, 15 A / 250 V	Material	UN	1,00000000	50,38	50,38
			MO sem LS =>			0,00	MO com LS =>
			Valor do BDI =>			20,72	Valor com BDI =>
				Quant. =>	2,00000000	Preço Total =>	185,26

5.2.6	Código Banco	Descrição	Tipo	Und	Quant.	Valor Unit	Total
Composição	180798 SEDOP	Registro de gaveta 1" - Bruto		UN	1,00000000	74,55	74,55
Composição Auxiliar	280008 SEDOP	AUXILIAR DE ENCANADOR OU BOMBEIRO HIDRÁULICO COM ENCARGOS COMPLEMENTARES		H	0,54000000	16,65	8,45
Composição Auxiliar	280016 SEDOP	ENCANADOR OU BOMBEIRO HIDRÁULICO COM ENCARGOS COMPLEMENTARES		H	0,54000000	19,71	10,64
Insunso	H00055 SEDOP	Fita de vedacao	Material	M	0,80000000	0,21	0,16
Insunso	H00310 SEDOP	Registro de gaveta 1" - Bruto	Material	UN	1,00000000	55,30	55,30
			MO sem LS =>			13,71	MO com LS =>
			Valor do BDI =>			21,48	Valor com BDI =>
				Quant. =>	1,00000000	Preço Total =>	96,03

5.2.7	Código Banco	Descrição	Tipo	Und	Quant.	Valor Unit	Total
Composição	2648 ORSE	Conjunto moto-bomba com motor de 1 cv, monofásico, bomba centrífuga, sucção=1", recalque=1", pr. máx. 28 mca, alt. sucção 8 mca. (eixos hm (m) - q (m3/h) : (26-2,5)(23-4,2)(20-5,2)(17-6,3)(14-7,0), inclusive chave de partida direita	Fornecimento de Bombas e Válvulas de Pé	un	1,00000000	1.874,93	1.874,93
Composição Auxiliar	10552 ORSE	Encargos Complementares - Eletricista	Provisórios	h	2,00000000	3,39	6,78
Composição Auxiliar	10549 ORSE	Encargos Complementares - Sarteiro	Provisórios	h	2,00000000	3,52	7,04
Insunso	591 ORSE	Chave magnética p/motor 3cv-220v	Material	un	1,00000000	200,00	200,00
Insunso	670 ORSE	Motobomba centrífuga, marca schneider ou similar, modelo BC-91 S/T, motor 1 cv, monofásico, hm = 14 a 26 m, q = 2,5 a 7,0 m3/h	Material	un	1,00000000	1.615,39	1.615,39
Insunso	00002436 SINAPI	ELETRICISTA (HORISTA)	Mão de Obra	H	2,00000000	13,26	26,52
Insunso	00006111 SINAPI	SERVEANTE DE OBRAS	Mão de Obra	H	2,00000000	9,60	19,20
			MO sem LS =>			45,72	MO com LS =>
			Valor do BDI =>			540,35	Valor com BDI =>
				Quant. =>	0,00	Preço Total =>	2.415,28

Handwritten signature

5.3 LOUCAS 45.390,52

Quant. => 1,00000000 Preço Total 2.415,28 =>

Código	Banco	Descrição	Tipo	Und	Quant.	Valor Unit	Total
5.3.1	190810	SEDOP Bacia sifonada c/ cx. descarga acoplada ecológica com assento		UN	1,00000000	775,01	775,01
Composição Auxiliar							
280008	SEDOP	AUXILIAR DE ENCANADOR OU BOMBEIRO HIDRÁULICO COM ENCARGOS COMPLEMENTARES		H	4,20000000	15,55	65,73
Composição Auxiliar							
280016	SEDOP	ENCANADOR OU BOMBEIRO HIDRÁULICO COM ENCARGOS COMPLEMENTARES		H	4,20000000	19,71	82,78
Insuno							
H00024	SEDOP	Anel de borracha de 1"	Material	UN	1,00000000	1,40	1,40
Insuno							
H00022	SEDOP	Assento plastico	Material	UN	1,00000000	32,00	32,00
Insuno							
D00222	SEDOP	Solução limpadora	Material	L	0,00030000	49,90	0,01
Insuno							
D00223	SEDOP	Adesivo p/ PVC - 75g	Material	TB	0,00900000	9,00	0,08
Insuno							
H00430	SEDOP	Bacia sifonada c/ cx. descarga acoplada ecológica com assento	Material	UN	1,00000000	545,60	545,60
Insuno							
H00042	SEDOP	Parafuso triqueado para loucas sanitarias	Material	UN	2,00000000	3,77	7,54
Insuno							
H00025	SEDOP	Tubo de ligacao em PVC c/ canopia (LS)	Material	UN	1,00000000	37,07	37,07
Insuno							
H00023	SEDOP	Boia plastica (vaso sanitario)	Material	UN	1,00000000	2,80	2,80
MO sem LS => 106,67 LS => 0,00 MO com LS => 106,67							
Valor do BDI => 223,35 Valor com BDI => 998,36							
Quant. => 14,00000000 Preço Total 13.977,04 =>							

Código	Banco	Descrição	Tipo	Und	Quant.	Valor Unit	Total
5.3.2	190101	SEDOP Pia 02 cubas em aço inox c/ torn. sifoes e valv (2,0m)		UN	1,00000000	1.629,11	1.629,11
Composição Auxiliar							
280008	SEDOP	AUXILIAR DE ENCANADOR OU BOMBEIRO HIDRÁULICO COM ENCARGOS COMPLEMENTARES		H	4,00000000	15,65	62,60
Composição Auxiliar							
280016	SEDOP	ENCANADOR OU BOMBEIRO HIDRÁULICO COM ENCARGOS COMPLEMENTARES		H	4,00000000	19,71	78,84
Insuno							
H00055	SEDOP	Fita de vedacao	Material	M	3,70000000	0,21	0,77
Insuno							
H00019	SEDOP	Tomreira longa metalica de 3/4"	Material	UN	2,00000000	44,80	89,60
Insuno							
H00020	SEDOP	Valvula p/ pia d = 2" - inox	Material	UN	2,00000000	37,00	74,00
Insuno							
H00016	SEDOP	Sifao metalico de 2"	Material	UN	2,00000000	142,40	284,80
Insuno							
H00047	SEDOP	Pia de aço inoxidavel c/02 cubas 2,00m	Material	UN	1,00000000	1.036,50	1.038,50
MO sem LS => 101,60 LS => 0,00 MO com LS => 101,60							
Valor do BDI => 469,50 Valor com BDI => 2.098,61							

Quant. => 1,00000000 Preço Total => 2.098,61

Código	Banco	Descrição	Tipo	Und	Quant.	Valor Unit	Total		
5.3.3	250535 SEDOP	Bancada c/ pia inox 2 cubas incl. armario (3,0x0,6m)		UN	1,00000000	3.591,41	3.591,41		
Composição Auxiliar	050036 SEDOP	Forma c/ madeira branca	m²		1,30000000	91,75	119,27		
Composição Auxiliar	050038 SEDOP	Armação p/ concreto	KG		3,60000000	14,53	52,30		
Composição Auxiliar	050196 SEDOP	Concreto ciclopico c/ pedra preta (incl. lançamento e adensamento)	m³		0,13000000	537,65	69,89		
Composição Auxiliar	050260 SEDOP	Concreto c/ seixo Fck= 18,0 MPa (incl. lançamento e adensamento)	m³		0,09000000	701,87	63,16		
Composição Auxiliar	060045 SEDOP	Alvenaria tijolo de barro a canteiro	m²		1,62000000	55,68	90,20		
Composição Auxiliar	090482 SEDOP	Porta mad. compens. revest. formica c/ caix. simples	m²		2,40000000	369,20	886,08		
Composição Auxiliar	110143 SEDOP	Chapisco de cimento e areia no traço 1:3	m²		3,51000000	10,18	35,73		
Composição Auxiliar	110148 SEDOP	Azulejo branco assentado a prumo no traço 1:5:1	m²		5,62000000	81,70	450,98		
Composição Auxiliar	110762 SEDOP	Emboço com argamassa 1:6 Adit. Plast.	m²		5,62000000	35,27	194,69		
Composição Auxiliar	190101 SEDOP	Pia 02 cubas em aço inox c/ torn. síloes e valv. (2,0m)	UN		1,00000000	1.629,11	1.629,11		
				MO sem LS =>	682,78	LS =>	0,00	MO com LS =>	682,78
				Valor do BDI =>	1.035,04	Valor com BDI =>		4.626,45	
				Quant. =>	1,00000000	Preço Total =>	4.626,45		

Código	Banco	Descrição	Tipo	Und	Quant.	Valor Unit	Total		
5.3.4	190238 SEDOP	Pia 01 cuba em aço inox c/ torn. sílao e valv. (1,50m)		UN	1,00000000	679,47	679,47		
Composição Auxiliar	280008 SEDOP	AUXILIAR DE ENCANADOR OU BOMBEIRO HIDRÁULICO COM ENCARGOS COMPLEMENTARES	H		3,50000000	15,65	54,77		
Composição Auxiliar	280016 SEDOP	ENCANADOR OU BOMBEIRO HIDRÁULICO COM ENCARGOS COMPLEMENTARES	H		3,50000000	19,71	68,98		
Insunmo	H00055 SEDOP	Fita de vedacao	Material	M	2,50000000	0,21	0,52		
Insunmo	H00019 SEDOP	Torneira longa metálica de 3/4"	Material	UN	1,00000000	44,80	44,80		
Insunmo	H00020 SEDOP	Valvula p/ pia d= 2" - inox	Material	UN	1,00000000	37,00	37,00		
Insunmo	H00016 SEDOP	Sílao metálico de 2"	Material	UN	1,00000000	142,40	142,40		
Insunmo	H00018 SEDOP	Pia de aço inoxidável c/ 01 cuba de 1,50m	Material	UN	1,00000000	331,00	331,00		
				MO sem LS =>	88,89	LS =>	0,00	MO com LS =>	88,89
				Valor do BDI =>	195,82	Valor com BDI =>		875,29	
				Quant. =>	1,00000000	Preço Total =>	875,29		

5.3.5		Código	Banco	Descrição	Tipo	Und	Quant.	Valor Unit	Total
Composição		190794	SEDOP	Saboneteira c/ reservatório - Polipropileno		UN	1,00000000	65,24	65,24
Composição Auxiliar		280004	SEDOP	AJUDANTE DE PEDREIRO COM ENCARGOS COMPLEMENTARES		H	0,20000000	16,08	3,21
Composição Auxiliar		280023	SEDOP	PEDREIRO COM ENCARGOS COMPLEMENTARES		H	0,20000000	20,19	4,03
Insunso		H00307	SEDOP	Saboneteira c/ reservatório - polipropileno	Material	UN	1,00000000	58,00	58,00
					MO sem LS =>	LS =>	0,00	MO com LS =>	5,08
					Valor do BDI =>		18,80	Valor com BDI =>	84,04
					Quant. =>		14,00000000	Preço Total =>	1.176,56

5.3.6		Código	Banco	Descrição	Tipo	Und	Quant.	Valor Unit	Total
Composição		190797	SEDOP	Porta papel higiênico - Polipropileno		UN	1,00000000	73,50	73,50
Composição Auxiliar		280004	SEDOP	AJUDANTE DE PEDREIRO COM ENCARGOS COMPLEMENTARES		H	0,40000000	16,08	6,43
Composição Auxiliar		280023	SEDOP	PEDREIRO COM ENCARGOS COMPLEMENTARES		H	0,40000000	20,19	8,07
Insunso		H00372	SEDOP	Porta papel higiênico - polipropileno	Material	UN	1,00000000	59,00	59,00
					MO sem LS =>	LS =>	10,16	MO com LS =>	10,16
					Valor do BDI =>		21,18	Valor com BDI =>	94,68
					Quant. =>		17,00000000	Preço Total =>	1.609,56

5.3.7		Código	Banco	Descrição	Tipo	Und	Quant.	Valor Unit	Total
Composição		250109	SEDOP	Espelho de cristal (0,40X0,60m) com moldura em alumínio		UN	1,00000000	177,20	177,20
Composição Auxiliar		280004	SEDOP	AJUDANTE DE PEDREIRO COM ENCARGOS COMPLEMENTARES		H	0,20000000	16,08	3,21
Composição Auxiliar		280023	SEDOP	PEDREIRO COM ENCARGOS COMPLEMENTARES		H	0,80000000	20,19	16,15
Insunso		D00068	SEDOP	Parafuso de 1/2"x8"	Material	UN	4,00000000	3,94	15,76
Insunso		H00034	SEDOP	Espelho de cristal (0,40X0,60m) com moldura em alumínio	Material	m²	0,24000000	592,00	142,08
					MO sem LS =>	LS =>	13,93	MO com LS =>	13,93
					Valor do BDI =>		51,06	Valor com BDI =>	228,26
					Quant. =>		3,00000000	Preço Total =>	684,78

5.3.8		Código	Banco	Descrição	Tipo	Und	Quant.	Valor Unit	Total
Composição		190303	SEDOP	Bacia sifonada - PCD		UN	1,00000000	1.812,21	1.812,21
Composição Auxiliar		280008	SEDOP	AJUDANTE DE ENCANADOR OU BOMBEIRO HIDRÁULICO COM ENCARGOS COMPLEMENTARES		H	3,30000000	15,65	51,64
Composição Auxiliar		280016	SEDOP	ENCANADOR OU BOMBEIRO HIDRÁULICO COM ENCARGOS COMPLEMENTARES		H	3,34000000	19,71	65,83

Insuno	H00024	SEDOP	Anel de borracha de 1"	Material	UN	1,00000000	1,40	1,40		
Insuno	D00222	SEDOP	Solução limpadora	Material	L	0,00030000	49,90	0,01		
Insuno	D00223	SEDOP	Adesivo p/ PVC - 75g	Material	TB	0,00900000	9,00	0,08		
Insuno	H00042	SEDOP	Parafuso niquelado para luvas sanitarias	Material	UN	4,00000000	3,77	15,08		
Insuno	H00025	SEDOP	Tubo de ligacao em PVC c/ canopia (LS)	Material	UN	1,00000000	37,07	37,07		
Insuno	H00023	SEDOP	Bolsa plastica (Vaso sanitario)	Material	UN	1,00000000	2,80	2,80		
Insuno	H00391	SEDOP	Bacia sanitária p/PCD	Material	UN	1,00000000	799,80	799,80		
Insuno	H00392	SEDOP	Assento sanitario p/ PCD	Material	UN	1,00000000	838,50	838,50		
				MO sem LS =>		84,40	LS =>	0,00	MO com LS =>	84,40
				Valor do BDI =>		522,27		Valor com BDI =>		2.334,48
				Quant. =>		3,00000000	Preço Total =>			7.003,44

5.3.9										
Composição	190218	SEDOP	Chuveiro em PVC	Material	UN	1,00000000	28,42	28,42		
Composição Auxiliar	280008	SEDOP	AUXILIAR DE ENCANADOR OU BOMBEIRO HIDRÁULICO COM ENCARGOS COMPLEMENTARES		H	0,50000000	15,65	7,82		
Composição Auxiliar	280016	SEDOP	ENCANADOR OU BOMBEIRO HIDRÁULICO COM ENCARGOS COMPLEMENTARES		H	0,50000000	19,71	9,85		
Insuno	H00055	SEDOP	Fita de vedacao	Material	M	0,26000000	0,21	0,05		
Insuno	H00043	SEDOP	Chuveiro em PVC	Material	UN	1,00000000	10,70	10,70		
				MO sem LS =>		12,69	LS =>	0,00	MO com LS =>	12,69
				Valor do BDI =>		8,19		Valor com BDI =>		36,61
				Quant. =>		4,00000000	Preço Total =>			146,44

5.3.10										
Composição	190092	SEDOP	Lavatorio de louca c/col.,tom.,mistur.,sifao e valv.	Material	UN	1,00000000	682,73	682,73		
Composição Auxiliar	280008	SEDOP	AUXILIAR DE ENCANADOR OU BOMBEIRO HIDRÁULICO COM ENCARGOS COMPLEMENTARES		H	3,30000000	15,65	51,64		
Composição Auxiliar	280016	SEDOP	ENCANADOR OU BOMBEIRO HIDRÁULICO COM ENCARGOS COMPLEMENTARES		H	3,30000000	19,71	65,04		
Insuno	H00032	SEDOP	Sifao metalico de 1 1/2 "	Material	UN	1,00000000	132,00	132,00		
Insuno	H00055	SEDOP	Fita de vedacao	Material	M	1,20000000	0,21	0,25		
Insuno	H00031	SEDOP	Aparelho misturador (jogo de torneiras)	Material	UN	1,00000000	258,44	258,44		
Insuno	H00030	SEDOP	Lavatorio de louca com coluna	Material	UN	1,00000000	142,80	142,80		
Insuno	H00028	SEDOP	Valv. p/ laval/bide d = 1" - cromada	Material	UN	1,00000000	32,56	32,56		

MO sem LS 83,81 LS => 0,00 MO com LS 83,81
=>
Valor do 196,76 Valor com BDI => 879,49
BDI =>
Quant. => 15,0000000 Preço Total 13.192,35
=>

5.4 INSTALAÇÕES ELÉTRICAS 270.559,59

5.4.1	Código	Banco	Descrição	Tipo	Und	Quant.	Valor Unit	Total
Composição	170881	SEDOP	Caixa plástica 4"x2"	UN	1,0000000	2,68	2,68	
Composição Auxiliar	280007	SEDOP	AUXILIAR DE ELETRICISTA COM ENCARGOS COMPLEMENTARES	H	0,0200000	18,25	0,32	
Composição Auxiliar	280014	SEDOP	ELETRICISTA COM ENCARGOS COMPLEMENTARES	H	0,0400000	20,36	0,81	
Insunmo	E00444	SEDOP	Caixa plástica 4"x2"	UN	1,0000000	1,55	1,55	
				Material				
				MO sem LS	0,80	LS =>	0,00	MO com LS
				=>				=>
				Valor do	0,77		Valor com BDI =>	3,45
				BDI =>				
				Quant. =>	128,0000000	Preço Total	441,60	
				=>				

5.4.2	Código	Banco	Descrição	Tipo	Und	Quant.	Valor Unit	Total
Composição	171417	SEDOP	Caixa plástica octogonal	UN	1,0000000	6,28	6,28	
Composição Auxiliar	280007	SEDOP	AUXILIAR DE ELETRICISTA COM ENCARGOS COMPLEMENTARES	H	0,0200000	16,25	0,32	
Composição Auxiliar	280014	SEDOP	ELETRICISTA COM ENCARGOS COMPLEMENTARES	H	0,0400000	20,36	0,81	
Insunmo	E00758	SEDOP	Caixa plástica octogonal	UN	1,0000000	5,15	5,15	
				Material				
				MO sem LS	0,80	LS =>	0,00	MO com LS
				=>				=>
				Valor do	1,80		Valor com BDI =>	8,08
				BDI =>				
				Quant. =>	187,0000000	Preço Total	1.510,96	
				=>				

5.4.3	Código	Banco	Descrição	Tipo	Und	Quant.	Valor Unit	Total
Composição	399	ORSE	Eletroduto flexível de pvc (santonado), diâm = 25mm (3/4")	Interligações até Quadro Geral - Eletrodutos e Conexões	m	1,0000000	5,15	5,15
Composição Auxiliar	10552	ORSE	Encargos Complementares - Eletricista	Provisórios	h	0,1000000	3,39	0,33
Composição Auxiliar	10549	ORSE	Encargos Complementares - Servente	Provisórios	h	0,1000000	3,52	0,35
Insunmo	00002436	SINAPI	ELETRICISTA (HORISTA)	Mão de Obra	H	0,1000000	13,26	1,32
Insunmo	00002688	SINAPI	ELETRODUTO PVC FLEXIVEL CORRUGADO, COR AMARELA, DE 25 MM	Material	M	1,0500000	2,09	2,19
Insunmo	00006111	SINAPI	SERVENTE DE OBRAS	Mão de Obra	H	0,1000000	9,60	0,96
				MO sem LS	2,28	LS =>	0,00	MO com LS
				=>				=>
				Quant. =>	2,28	Preço Total	2,28	
				=>				

Valor do BDI => 1.48
 Valor com BDI => 6.63
 Quant. => 1.303,6000000
 Preço Total => 8.642,86

5.4.4	Código	Banco	Descrição	Tipo	Und	Quant.	Valor Unit	Total	
Composição	4278	ORSE	Eletroduto flexível de pvc (sanfonado), diâm = 32mm (1")	Interligações até Quadro Geral - Eletrodutos e Conexões	m	1,0000000	6,71	6,71	
Composição Auxiliar	10552	ORSE	Encargos Complementares - Eletricista	Provisórios	h	0,1000000	3,39	0,33	
Composição Auxiliar	10549	ORSE	Encargos Complementares - Servente	Provisórios	h	0,1000000	3,52	0,35	
Insuno	00002436	SINAPI	ELETRICISTA (HORISTA)	Mão de Obra	H	0,1000000	13,26	1,32	
Insuno	00002690	SINAPI	ELETRODUTO PVC FLEXIVEL CORRUGADO, COR AMARELA, DE 32 MM	Material	M	1,0500000	3,58	3,75	
Insuno	00006111	SINAPI	SERVENTE DE OBRAS	Mão de Obra	H	0,1000000	9,60	0,96	
				MO sem LS =>	2,28	LS =>	0,00	MO com LS =>	2,28
				Valor do BDI =>	1,93		Valor com BDI =>	8,64	
				Quant. =>	126,3000000	Preço Total =>	1,091,23		

5.4.5	Código	Banco	Descrição	Tipo	Und	Quant.	Valor Unit	Total	
Composição	061120	SBC	ELETRODUTO FLEXIVEL PVC 32mm 1.1/2"	INSTALACOES ELETRICAS - ELETRODUTOS	M	1,0000000	16,63	16,63	
Composição Auxiliar	88247	SINAPI	AUXILIAR DE ELETRICISTA COM ENCARGOS COMPLEMENTARES	SEDI - SERVIÇOS DIVERSOS	H	0,3570000	14,59	5,35	
Composição Auxiliar	88264	SINAPI	ELETRICISTA COM ENCARGOS COMPLEMENTARES	SEDI - SERVIÇOS DIVERSOS	H	0,3570000	19,04	6,79	
Insuno	007512	SBC	ELETRODUTO PVC FLEXIVEL CORRUGADO TIGREFLEX AMARELO 32mm	Material	M	1,0000000	4,49	4,49	
				MO sem LS =>	8,26	LS =>	0,00	MO com LS =>	8,26
				Valor do BDI =>	4,79		Valor com BDI =>	21,42	
				Quant. =>	206,0000000	Preço Total =>	4,412,52		

5.4.6	Código	Banco	Descrição	Tipo	Und	Quant.	Valor Unit	Total	
Composição	059419	SBC	ELETRODUTO FLEXIVEL KANAFLX 2"	INSTALACOES DE TELEFONE-LOGICA/CTV-CATV	M	1,0000000	18,51	18,51	
Composição Auxiliar	88247	SINAPI	AUXILIAR DE ELETRICISTA COM ENCARGOS COMPLEMENTARES	SEDI - SERVIÇOS DIVERSOS	H	0,4080000	14,99	6,11	
Composição Auxiliar	88267	SINAPI	ENCANADOR OU BOMBEIRO HIDRÁULICO COM ENCARGOS COMPLEMENTARES	SEDI - SERVIÇOS DIVERSOS	H	0,4080000	18,40	7,50	
Insuno	039111	SBC	ELETRODUTO FLEXIVEL KANAFLX 2"	Material	M	1,0000000	4,90	4,90	
				MO sem LS =>	9,37	LS =>	0,00	MO com LS =>	9,37
				Valor do BDI =>	5,33		Valor com BDI =>	23,84	
				Quant. =>	122,3000000	Preço Total =>	2,915,63		

5.4.7	Código	Banco	Descrição	Tipo	Und	Quant.	Valor Unit	Total	
Composição	170074	SEDOP	Eletroduto PVC Rígido de 2 1/2"		M	1,00000000	34,69	34,69	
Composição Auxiliar	280007	SEDOP	AUXILIAR DE ELETRICISTA COM ENCARGOS COMPLEMENTARES		H	0,26000000	16,25	4,06	
Composição Auxiliar	280014	SEDOP	ELETRICISTA COM ENCARGOS COMPLEMENTARES		H	0,50000000	20,36	10,18	
Insunio	E00010	SEDOP	Eletroduto PVC Rígido de 2 1/2"	Material	M	1,00000000	20,45	20,45	
				MO sem LS =>	LS =>	10,16	0,00	MO com LS =>	10,16
				Valor do BDI =>		9,99	Valor com BDI =>	44,68	
				Quant. =>		29,60000000	Preço Total =>	1,322,52	

5.4.8	Código	Banco	Descrição	Tipo	Und	Quant.	Valor Unit	Total	
Composição	170077	SEDOP	Eletroduto PVC Rígido de 3"		M	1,00000000	37,75	37,75	
Composição Auxiliar	280007	SEDOP	AUXILIAR DE ELETRICISTA COM ENCARGOS COMPLEMENTARES		H	0,30000000	16,25	4,87	
Composição Auxiliar	280014	SEDOP	ELETRICISTA COM ENCARGOS COMPLEMENTARES		H	0,60000000	20,36	12,21	
Insunio	E00011	SEDOP	Eletroduto PVC Rígido de 3"	Material	M	1,00000000	20,67	20,67	
				MO sem LS =>	LS =>	12,19	0,00	MO com LS =>	12,19
				Valor do BDI =>		10,87	Valor com BDI =>	48,62	
				Quant. =>		44,80000000	Preço Total =>	2,178,17	

5.4.9	Código	Banco	Descrição	Tipo	Und	Quant.	Valor Unit	Total	
Composição	170332	SEDOP	Interruptor 1 tecla simples (s/traço)		UN	1,00000000	13,78	13,78	
Composição Auxiliar	280007	SEDOP	AUXILIAR DE ELETRICISTA COM ENCARGOS COMPLEMENTARES		H	0,21000000	16,25	3,41	
Composição Auxiliar	280014	SEDOP	ELETRICISTA COM ENCARGOS COMPLEMENTARES		H	0,21000000	20,36	4,27	
Insunio	E00023	SEDOP	Interruptor 1 tecla simples (s/traço)	Material	UN	1,00000000	6,10	6,10	
				MO sem LS =>	LS =>	5,40	0,00	MO com LS =>	5,40
				Valor do BDI =>		3,97	Valor com BDI =>	17,75	
				Quant. =>		21,00000000	Preço Total =>	372,75	

5.4.10	Código	Banco	Descrição	Tipo	Und	Quant.	Valor Unit	Total
Composição	061405	SBC	ELETRODUTO FLEXIVEL 4"	INSTALACOES ELETRICAS - ELETRODUTOS	M	1,00000000	32,36	32,36
Composição Auxiliar	88264	SINAPI	ELETRICISTA COM ENCARGOS COMPLEMENTARES	SEDI - SERVIÇOS DIVERSOS	H	0,38600000	19,04	7,53
Composição Auxiliar	88247	SINAPI	AUXILIAR DE ELETRICISTA COM ENCARGOS COMPLEMENTARES	SEDI - SERVIÇOS DIVERSOS	H	0,38600000	14,99	5,93
Insunio	039113	SBC	ELETRODUTO FLEXIVEL KANALEX 4"	Material	M	1,00000000	18,90	18,90

MO sem LS
=>
Valor do
BDI =>
9,16 LS => 0,00 MO com LS => 9,16
9,32 Valor com BDI => 41,68
Quant. => 64,80000000 Preço Total => 2.700,86

5.4.11	Código Banco	Descrição	Tipo	Und	Quant.	Valor Unit	Total
Composição	170338 SEDOP	Interruptor 3 teclas simples (s/ftaço)		UN	1,00000000	35,78	35,78
Composição Auxiliar	280007 SEDOP	AUXILIAR DE ELETRICISTA COM ENCARGOS COMPLEMENTARES	H	H	0,53000000	16,25	8,61
Composição Auxiliar	280014 SEDOP	ELETRICISTA COM ENCARGOS COMPLEMENTARES	H	H	0,53000000	20,36	10,79
Insunio	E00064 SEDOP	Interruptor 3 teclas simples 10A - 250V	Material	UN	1,00000000	16,36	16,38
			MO sem LS => Valor do BDI =>	13,64 LS =>	0,00	MO com LS =>	13,64
				10,31	Valor com BDI =>		46,09
				Quant. =>	11,00000000	Preço Total =>	506,99

5.4.12	Código Banco	Descrição	Tipo	Und	Quant.	Valor Unit	Total
Composição	171523 SEDOP	Tomada 2P+T 20A (s/ftaço)		UN	1,00000000	23,94	23,94

Composição Auxiliar	280007 SEDOP	AUXILIAR DE ELETRICISTA COM ENCARGOS COMPLEMENTARES	H	H	0,37000000	16,25	6,01
Composição Auxiliar	280014 SEDOP	ELETRICISTA COM ENCARGOS COMPLEMENTARES	H	H	0,37000000	20,36	7,53
Insunio	E00768 SEDOP	Tomada 2P+T 20A (s/ftaço)	Material	UN	1,00000000	10,40	10,40
			MO sem LS => Valor do BDI =>	9,52 LS =>	0,00	MO com LS =>	9,52
				6,89	Valor com BDI =>		30,83
				Quant. =>	82,00000000	Preço Total =>	2.528,06

5.4.13	Código Banco	Descrição	Tipo	Und	Quant.	Valor Unit	Total
Composição	8324 ORSE	Plafon E-27	Luminárias Internas	un	1,00000000	7,61	7,61

Composição Auxiliar	10552 ORSE	Encargos Complementares - Eletricista	Provisórios	h	0,20000000	3,39	0,67
Insunio	8518 ORSE	Plafon plastico branco com soquete E-27	Material	un	1,00000000	4,29	4,29
Insunio	00002436 SINAPI	ELETRICISTA (HORISTA)	Mão de Obra	H	0,20000000	13,26	2,65
			MO sem LS => Valor do BDI =>	2,65 LS =>	0,00	MO com LS =>	2,65
				2,19	Valor com BDI =>		9,80
				Quant. =>	187,00000000	Preço Total =>	1.832,60

5.4.14	Código Banco	Descrição	Tipo	Und	Quant.	Valor Unit	Total
---------------	---------------------	------------------	-------------	------------	---------------	-------------------	--------------

Composição	97612	SINAPI	LÂMPADA COMPACTA FLUORESCENTE DE 20 W, BASE E27 - FORNECIMENTO E INSTALAÇÃO.	INEL - INSTALAÇÃO ELETRIC/AELETRIFICAÇÃO E SEDI - SERVIÇOS DIVERSOS	UN	1,0000000	21,73	21,73
Composição Auxiliar	88264	SINAPI	AF_02/2020 ELETRICISTA COM ENCARGOS COMPLEMENTARES	SEDI - SERVIÇOS DIVERSOS	H	0,1655000	19,04	3,15
Composição Auxiliar	88247	SINAPI	AUXILIAR DE ELETRICISTA COM ENCARGOS COMPLEMENTARES	SEDI - SERVIÇOS DIVERSOS	H	0,0698000	14,99	1,03
Insunso	00038780	SINAPI	LAMPADA FLUORESCENTE COMPACTA 3U BRANCA 20 W, BASE E27 (127/220 V)	Material	UN	1,0000000	15,20	15,20
Insunso	00012295	SINAPI	SOQUETE DE BAQUELITE BASE E27, PARA LAMPADAS	Material	UN	1,0000000	2,35	2,35
				MO sem LS => Valor do BDI =>	LS =>	0,00	MO com LS => Valor com BDI =>	2,90
						Quant. =>	162,0000000	4,534,38
							Preço Total	=>

5.4.15	Código	Banco	Descrição	Tipo	Und	Quant.	Valor Unit	Total
Composição	97611	SINAPI	LAMPADA COMPACTA FLUORESCENTE DE 18 W, BASE E27 - FORNECIMENTO E INSTALAÇÃO.	INEL - INSTALAÇÃO ELETRIC/AELETRIFICAÇÃO E SEDI - SERVIÇOS DIVERSOS	UN	1,0000000	19,85	19,85
Composição Auxiliar	88264	SINAPI	AF_02/2020 ELETRICISTA COM ENCARGOS COMPLEMENTARES	SEDI - SERVIÇOS DIVERSOS	H	0,1655000	19,04	3,15
Composição Auxiliar	88247	SINAPI	AUXILIAR DE ELETRICISTA COM ENCARGOS COMPLEMENTARES	SEDI - SERVIÇOS DIVERSOS	H	0,0698000	14,99	1,03
Insunso	00038191	SINAPI	LAMPADA FLUORESCENTE COMPACTA 2U BRANCA 15 W, BASE E27 (127/220 V)	Material	UN	1,0000000	13,32	13,32
Insunso	00012295	SINAPI	SOQUETE DE BAQUELITE BASE E27, PARA LAMPADAS	Material	UN	1,0000000	2,35	2,35
				MO sem LS => Valor do BDI =>	LS =>	0,00	MO com LS => Valor com BDI =>	2,90
						Quant. =>	25,0000000	639,25
							Preço Total	=>

5.4.16	Código	Banco	Descrição	Tipo	Und	Quant.	Valor Unit	Total
Composição	170298	SEDOP	Cabo de cobre 1,5mm2 - 750 V		M	1,0000000	5,30	5,30
Composição Auxiliar	280007	SEDOP	AUXILIAR DE ELETRICISTA COM ENCARGOS COMPLEMENTARES		H	0,1000900	16,25	1,62
Composição Auxiliar	280014	SEDOP	ELETRICISTA COM ENCARGOS COMPLEMENTARES		H	0,1000000	20,36	2,03
Insunso	E00020	SEDOP	Fita isolante	Material	M	0,0500000	1,26	0,06
Insunso	E00009	SEDOP	Cabo de cobre 1,5mm2 - 750V	Material	M	1,0200000	1,56	1,59
				MO sem LS => Valor do BDI =>	LS =>	0,00	MO com LS => Valor com BDI =>	2,57
						Quant. =>	342,0000000	2,332,44
							Preço Total	=>

5.4.17	Código	Banco	Descrição	Tipo	Und	Quant.	Valor Unit	Total
Composição	170418	SEDOP	Cabo de cobre 2,5mm2 - 750 V		M	1,0000000	7,04	7,04

Composição Auxiliar		280007	SEDOP	AUXILIAR DE ELETRICISTA COM ENCARGOS COMPLEMENTARES	H	0,1100000	16,25	1,78
Composição Auxiliar		280014	SEDOP	ELETRICISTA COM ENCARGOS COMPLEMENTARES	H	0,1100000	20,36	2,23
Insunno		E00008	SEDOP	Cabo de cobre 2,5mm2 - 750V	M	1,0200000	2,92	2,97
Insunno		E00020	SEDOP	Fita Isolante	M	0,0500000	1,26	0,06
					MO sem LS =>	2,83	LS =>	0,00
					MO com LS =>			2,83
					Valor do BDI =>	2,02	Valor com BDI =>	9,06
					Quant. =>	3,277,0000000	Preço Total =>	29,689,62

5.4.18								
Composição		170317	SEDOP	Cabo de cobre 4mm2 - 750 V	M	1,0000000	8,73	8,73
Composição Auxiliar		280007	SEDOP	AUXILIAR DE ELETRICISTA COM ENCARGOS COMPLEMENTARES	H	0,1200000	16,25	1,95
Composição Auxiliar		280014	SEDOP	ELETRICISTA COM ENCARGOS COMPLEMENTARES	H	0,1200000	20,36	2,44
Insunno		E00020	SEDOP	Fita Isolante	M	0,0500000	1,26	0,06
Insunno		E00007	SEDOP	Cabo de cobre 4,0 mm2 - 750V	M	1,0200000	4,20	4,28
					MO sem LS =>	3,08	LS =>	0,00
					MO com LS =>			3,08
					Valor do BDI =>	2,51	Valor com BDI =>	11,24
					Quant. =>	1,834,7000000	Preço Total =>	20,622,02

5.4.19								
Composição		170318	SEDOP	Cabo de cobre 6mm2 - 750 V	M	1,0000000	10,97	10,97
Composição Auxiliar		280007	SEDOP	AUXILIAR DE ELETRICISTA COM ENCARGOS COMPLEMENTARES	H	0,1300000	16,25	2,11
Composição Auxiliar		280014	SEDOP	ELETRICISTA COM ENCARGOS COMPLEMENTARES	H	0,1300000	20,36	2,64
Insunno		E00020	SEDOP	Fita Isolante	M	0,0800000	1,26	0,10
Insunno		E00006	SEDOP	Cabo de cobre 6,0 mm2 - 750V	M	1,0200000	6,00	6,12
					MO sem LS =>	3,34	LS =>	0,00
					MO com LS =>			3,34
					Valor do BDI =>	3,16	Valor com BDI =>	14,13
					Quant. =>	766,1000000	Preço Total =>	10,824,99

5.4.20								
Composição		170746	SEDOP	Cabo de cobre 10mm2 - 1 KV	M	1,0000000	16,86	16,86
Composição Auxiliar		280007	SEDOP	AUXILIAR DE ELETRICISTA COM ENCARGOS COMPLEMENTARES	H	0,1400000	16,25	2,27
Composição Auxiliar		280014	SEDOP	ELETRICISTA COM ENCARGOS COMPLEMENTARES	H	0,1400000	20,36	2,85

Insunmo	E00020 SEDOP Fita isolante	Material	M	0,0800000	1,26	0,10	
Insunmo	E00373 SEDOP Cabo de cobre 10,00 mm2 - 1 KV	Material	M	1,0200000	11,42	11,64	
		MO sem LS =>	3,60	LS =>	0,00	MO com LS =>	3,60
		Valor do BDI =>	4,85			Valor com BDI =>	21,71
		Quant. =>	932,4000000	Preço Total	20.242,40	=>	

5.4.21	Código Banco	Descrição	Tipo	Und	Quant.	Valor Unit	Total
Composição	170749 SEDOP	Cabo de cobre 35mm2 - 1 KV		M	1,0000000	49,53	49,53
Composição Auxiliar	280007 SEDOP	AUXILIAR DE ELETRICISTA COM ENCARGOS COMPLEMENTARES		H	0,1700000	16,25	2,76
Composição Auxiliar	280014 SEDOP	ELETRICISTA COM ENCARGOS COMPLEMENTARES		H	0,1700000	20,36	3,46
Insunmo	E00020 SEDOP	Fita isolante	Material	M	0,1000000	1,26	0,12
Insunmo	E00376 SEDOP	Cabo de cobre 35,00 mm2 - 1 KV	Material	M	1,0200000	42,35	43,19
		MO sem LS =>	4,36	LS =>	0,00	MO com LS =>	4,36
		Valor do BDI =>	14,27			Valor com BDI =>	63,80
		Quant. =>	295,4000000	Preço Total	18.846,52	=>	

5.4.22	Código Banco	Descrição	Tipo	Und	Quant.	Valor Unit	Total
Composição	170747 SEDOP	Cabo de cobre 16mm2 - 1 KV		M	1,0000000	29,55	29,55
Composição Auxiliar	280007 SEDOP	AUXILIAR DE ELETRICISTA COM ENCARGOS COMPLEMENTARES		H	0,1500000	16,25	2,43
Composição Auxiliar	280014 SEDOP	ELETRICISTA COM ENCARGOS COMPLEMENTARES		H	0,1500000	20,36	3,05
Insunmo	E00020 SEDOP	Fita isolante	Material	M	0,0800000	1,26	0,10
Insunmo	E00374 SEDOP	Cabo de cobre 16,00 mm2 - 1 KV	Material	M	1,0200000	23,50	23,97
		MO sem LS =>	3,85	LS =>	0,00	MO com LS =>	3,85
		Valor do BDI =>	8,51			Valor com BDI =>	38,06
		Quant. =>	341,6000000	Preço Total	13.001,29	=>	

5.4.23	Código Banco	Descrição	Tipo	Und	Quant.	Valor Unit	Total
Composição	170750 SEDOP	Cabo de cobre 50mm2 - 1 KV		M	1,0000000	59,17	59,17
Composição Auxiliar	280007 SEDOP	AUXILIAR DE ELETRICISTA COM ENCARGOS COMPLEMENTARES		H	0,1800000	16,25	2,92
Composição Auxiliar	280014 SEDOP	ELETRICISTA COM ENCARGOS COMPLEMENTARES		H	0,1800000	20,36	3,66
Insunmo	E00020 SEDOP	Fita isolante	Material	M	0,1000000	1,26	0,12
Insunmo	E00377 SEDOP	Cabo de cobre 50,00 mm2 - 1 KV	Material	M	1,0200000	51,45	52,47

[Handwritten signature]

MO sem LS => 4.62 LS => 0.00 MO com LS => 4.62
 Valor do BDI => 17.05 Valor com BDI => 76.22
 Quant. => 68,2000000 Preço Total => 5,198,20

Código	Banco	Descrição	Tipo	Und	Quant.	Valor Unit	Total
5.4.24							
Composição	170751	SEDOP Cabo de cobre 70mm2 - 1 KV	M	M	1,0000000	77,84	77,84
Composição Auxiliar							
	280007	SEDOP AUXILIAR DE ELETRICISTA COM ENCARGOS COMPLEMENTARES	H	H	0,1900000	16,25	3,08
Composição Auxiliar							
	280014	SEDOP ELETRICISTA COM ENCARGOS COMPLEMENTARES	H	H	0,1900000	20,36	3,86
Insunno							
	E00020	SEDOP Fita isolante	M	M	0,1000000	1,26	0,12
Insunno							
	E00378	SEDOP Cabo de cobre 70,00 mm2 - 1 KV	M	M	1,0200000	69,40	70,78
MO sem LS => 4,88 LS => 0,00 MO com LS => 4,88							
Valor do BDI => 22,43 Valor com BDI => 100,27							
Quant. => 382,7000000 Preço Total => 38,373,32							

Código	Banco	Descrição	Tipo	Und	Quant.	Valor Unit	Total
5.4.25							
Composição	170933	SEDOP Cabo de cobre 95 mm² - 1 KV	M	M	1,0000000	102,50	102,50
Composição Auxiliar							
	280007	SEDOP AUXILIAR DE ELETRICISTA COM ENCARGOS COMPLEMENTARES	H	H	0,2000000	16,25	3,25
Composição Auxiliar							
	280014	SEDOP ELETRICISTA COM ENCARGOS COMPLEMENTARES	H	H	0,4000000	20,36	8,14
Insunno							
	E00020	SEDOP Fita isolante	M	M	0,0500000	1,26	0,06
Insunno							
	E00412	SEDOP Cabo de cobre c/ isolamento p/ 1KV #095 mm²	M	M	1,0000000	91,05	91,05
MO sem LS => 8,13 LS => 0,00 MO com LS => 8,13							
Valor do BDI => 29,54 Valor com BDI => 132,04							
Quant. => 272,5000000 Preço Total => 35,980,90							

Código	Banco	Descrição	Tipo	Und	Quant.	Valor Unit	Total
5.4.26							
Composição	170934	SEDOP Cabo de cobre 120 mm² - 1 KV	M	M	1,0000000	131,63	131,63
Composição Auxiliar							
	280007	SEDOP AUXILIAR DE ELETRICISTA COM ENCARGOS COMPLEMENTARES	H	H	0,2100000	16,25	3,41
Composição Auxiliar							
	280014	SEDOP ELETRICISTA COM ENCARGOS COMPLEMENTARES	H	H	0,1200000	20,36	2,44
Insunno							
	E00020	SEDOP Fita isolante	M	M	0,0500000	1,26	0,06
Insunno							
	E00414	SEDOP Cabo de cobre c/ isolamento p/ 1KV #120 mm²	M	M	1,0200000	123,26	125,72
MO sem LS => 4,06 LS => 0,00 MO com LS => 4,06							

Valor do BDI => 37,93
 Valor com BDI => 169,56

Quant. => 5,7000000
 Preço Total => 966,49

5.4.27	Código	Banco	Descrição	Tipo	Und	Quant.	Valor Unit	Total	
Composição	97891	SINAPI	CAIXA ENTERRADA ELÉTRICA RETANGULAR EM ALVENARIA COM BLOCOS DE CONCRETO, FUNDO COM BRITA, DIMENSÕES INTERNAS: 0,4X0,4X0,4 M. AF_12/2020	INEL - INSTALAÇÃO ELÉTRICA/ELETRIFICAÇÃO E ILUMINAÇÃO EXTERNA	UN	1,0000000	169,43	169,43	
Composição Auxiliar	97734	SINAPI	PEÇA RETANGULAR PRÉ-MOLDADA, VOLUME DE CONCRETO DE 10 A 30 LITROS, TAXA DE AÇO APROXIMADA DE 30KG/M². AF_01/2018	FUES - FUNDAÇÕES E ESTRUTURAS	m³	0,0262000	2.432,63	61,30	
Composição Auxiliar	101619	SINAPI	PREPARO DE FUNDO DE VALA COM LARGURA MENOR QUE 1,5 M, COM CAMADA DE BRITA, LANÇAMENTO MANUAL. AF_08/2020	MOVT - MOVIMENTO DE TERRA	m³	0,0490000	232,94	11,41	
Composição Auxiliar	87316	SINAPI	ARGAMASSA TRAÇO 1:4 EM VOLUME DE CIMENTO E AREIA GROSSA (UMIDA) PARA CHAPISCO CONVENCIONAL. PREPARO MECÂNICO COM BETONEIRA 400 L. AF_08/2019	SEDI - SERVIÇOS DIVERSOS	m³	0,0007000	443,88	0,31	
Composição Auxiliar	88628	SINAPI	ARGAMASSA TRAÇO 1:3 EM VOLUME DE CIMENTO E AREIA MÉDIA (UMIDA), PREPARO MECÂNICO COM BETONEIRA 400 L. AF_08/2019	SEDI - SERVIÇOS DIVERSOS	m³	0,0261000	553,73	14,45	
Composição Auxiliar	88316	SINAPI	SERVENTE COM ENCARGOS COMPLEMENTARES	SEDI - SERVIÇOS DIVERSOS	H	1,6486000	15,06	24,82	
Composição Auxiliar	88309	SINAPI	PEDREIRO COM ENCARGOS COMPLEMENTARES	SEDI - SERVIÇOS DIVERSOS	H	1,6486000	18,89	31,14	
Insumo	00000650	SINAPI	BLOCO DE VEDAÇÃO DE CONCRETO, 9 X 19 X 39 CM (CLASSE C - NBR 6136)	Material	UN	10,8352000	2,40	26,00	
				MO sem LS =>	67,83	LS =>	0,00	MO com LS =>	67,83
				Valor do BDI =>	48,82		Valor com BDI =>	218,25	
				Quant. =>	30,0000000	Preço Total		6.547,50	

5.4.28	Código	Banco	Descrição	Tipo	Und	Quant.	Valor Unit	Total	
Composição	170322	SEDOP	Centro de distribuição p/ 24 disjuntores (c/ barramento)		UN	1,0000000	476,99	476,99	
Composição Auxiliar	280007	SEDOP	AUXILIAR DE ELETRICISTA COM ENCARGOS COMPLEMENTARES	H	3,0000000	16,25	48,75		
Composição Auxiliar	280014	SEDOP	ELETRICISTA COM ENCARGOS COMPLEMENTARES	H	3,0000000	20,36	61,08		
Insumo	E00048	SEDOP	Centro de distribuição p/ 24 disj. c/ barramento	Material	UN	1,0000000	367,16	367,16	
				MO sem LS =>	77,25	LS =>	0,00	MO com LS =>	77,25
				Valor do BDI =>	137,46		Valor com BDI =>	614,45	
				Quant. =>	4,0000000	Preço Total		2.457,80	

5.4.29	Código	Banco	Descrição	Tipo	Und	Quant.	Valor Unit	Total
Composição	170386	SEDOP	Centro de distribuição p/ 32 disjuntores (c/ barramento)		UN	1,0000000	712,07	712,07
Composição Auxiliar	280007	SEDOP	AUXILIAR DE ELETRICISTA COM ENCARGOS COMPLEMENTARES	H	4,0000000	16,25	65,00	

Composição Auxiliar		280014 SEDOP ELETRICISTA COM ENCARGOS COMPLEMENTARES	H	0,60000000	20,36	12,21			
Insunmo	E00081 SEDOP	Disjuntor 2P - 6 a 32A - PADRÃO DIN	Material	UN	1,00000000	44,00	44,00		
			MO sem LS =>		15,44	LS =>	0,00	MO com LS =>	15,44
			Valor do BDI =>		19,00		Valor com BDI =>		84,96
			Quant. =>		27,00000000	Preço Total =>			2.293,92

5.4.33		Código	Banco	Descrição	Tipo	Und	Quant.	Valor Unit	Total		
Composição	170894 SEDOP			Disjuntor 3P - 300A	UN		1,00000000	1.700,64	1.700,64		
Composição Auxiliar	280007 SEDOP			AUXILIAR DE ELETRICISTA COM ENCARGOS COMPLEMENTARES	H		0,50000000	16,25	8,12		
Composição Auxiliar	280014 SEDOP			ELETRICISTA COM ENCARGOS COMPLEMENTARES	H		1,00000000	20,36	20,36		
Insunmo	E00533 SEDOP			Disjuntor 3P - 300A	Material	UN	1,00000000	1.672,16	1.672,16		
					MO sem LS =>		20,34	LS =>	0,00	MO com LS =>	20,34
					Valor do BDI =>		490,12		Valor com BDI =>	2.190,76	
					Quant. =>		1,00000000	Preço Total =>		2.190,76	

5.4.34		Código	Banco	Descrição	Tipo	Und	Quant.	Valor Unit	Total		
Composição	170388 SEDOP			Disjuntor 3P - 10 a 50A - PADRÃO DIN	UN		1,00000000	91,88	91,88		
Composição Auxiliar	280007 SEDOP			AUXILIAR DE ELETRICISTA COM ENCARGOS COMPLEMENTARES	H		0,90000000	16,25	14,62		
Composição Auxiliar	280014 SEDOP			ELETRICISTA COM ENCARGOS COMPLEMENTARES	H		0,90000000	20,36	18,32		
Insunmo	E00085 SEDOP			Disjuntor 3P - 10 a 50A - PADRÃO DIN	Material	UN	1,00000000	58,94	58,94		
					MO sem LS =>		23,16	LS =>	0,00	MO com LS =>	23,16
					Valor do BDI =>		26,47		Valor com BDI =>	118,35	
					Quant. =>		7,00000000	Preço Total =>		828,45	

5.4.35		Código	Banco	Descrição	Tipo	Und	Quant.	Valor Unit	Total		
Composição	171034 SEDOP			Proteção contra surto Classe II, 1P, 20KA, 175V	UN		1,00000000	100,70	100,70		
Composição Auxiliar	280007 SEDOP			AUXILIAR DE ELETRICISTA COM ENCARGOS COMPLEMENTARES	H		0,50000000	16,25	8,12		
Composição Auxiliar	280014 SEDOP			ELETRICISTA COM ENCARGOS COMPLEMENTARES	H		1,00000000	20,36	20,36		
Insunmo	E00631 SEDOP			Proteção contra surto Classe II, 1P, 20KA, 175V	Material	UN	1,00000000	72,22	72,22		
					MO sem LS =>		20,34	LS =>	0,00	MO com LS =>	20,34
					Valor do BDI =>		29,02		Valor com BDI =>	129,72	

Quant => 28,0000000 Preço Total => 3.632,16

Código	Banco	Descrição	Tipo	Und	Quant.	Valor Unit	Total
5.4.36	7996 ORSE	Disjuntor bipolar DR 25 A - Dispositivo residual diferencial, tipo AC, 30MA, ref:SSM1 312-OMB, Siemens ou similar	Fusíveis, Disjuntores e Chaves	un	1,0000000	159,92	159,92
Composição Auxiliar							
10549 ORSE		Encargos Complementares - Servente	Provisórios	h	0,6000000	3,52	2,11
Composição Auxiliar							
10552 ORSE		Encargos Complementares - Eletricista	Provisórios	h	0,6000000	3,39	2,03
Composição Auxiliar							
7943 ORSE		Disjuntor bipolar DR 25 A, dispositivo residual diferencial, tipo AC, 30mA	Material	un	1,0000000	142,07	142,07
Composição Auxiliar							
00002436 SINAPI		ELETRICISTA (HORISTA)	Mão de Obra	H	0,6000000	13,26	7,95
Composição Auxiliar							
00006111 SINAPI		SERVENTE DE OBRAS	Mão de Obra	H	0,6000000	9,60	5,76
Composição Auxiliar							
MO sem LS =>				LS =>	0,00	MO com LS =>	13,71
				Valor do BDI =>			46,08
				Quant. =>	5,0000000	Preço Total =>	1.030,00

Quant. => 5,0000000 Preço Total => 1.030,00

Código	Banco	Descrição	Tipo	Und	Quant.	Valor Unit	Total
5.4.37	8077 ORSE	Disjuntor bipolar DR 40 A - Dispositivo residual diferencial, tipo AC, 30MA, ref:SSM1 314-OMB, Siemens ou similar	Fusíveis, Disjuntores e Chaves	un	1,0000000	174,20	174,20
Composição Auxiliar							
10549 ORSE		Encargos Complementares - Servente	Provisórios	h	0,6000000	3,52	2,11
Composição Auxiliar							
10552 ORSE		Encargos Complementares - Eletricista	Provisórios	h	0,6000000	3,39	2,03
Composição Auxiliar							
3749 ORSE		Disjuntor bipolar DR 40 A, tipo AC, corrente nominal residual 30mA, ref:SSM1 314-OMB Siemens ou similar	Material	un	1,0000000	156,35	156,35
Composição Auxiliar							
00002436 SINAPI		ELETRICISTA (HORISTA)	Mão de Obra	H	0,6000000	13,26	7,95
Composição Auxiliar							
00006111 SINAPI		SERVENTE DE OBRAS	Mão de Obra	H	0,6000000	9,60	5,76
Composição Auxiliar							
MO sem LS =>				LS =>	0,00	MO com LS =>	13,71
				Valor do BDI =>			50,20
				Quant. =>	5,0000000	Preço Total =>	1.122,00

Quant. => 5,0000000 Preço Total => 1.122,00

Código	Banco	Descrição	Tipo	Und	Quant.	Valor Unit	Total
5.4.38	170876 SEDOP	Caixa de inspeção em polipropileno - 30x40cm		UN	1,0000000	94,50	94,50
Composição Auxiliar							
280007 SEDOP		AUXILIAR DE ELETRICISTA COM ENCARGOS COMPLEMENTARES		H	0,2500000	16,25	4,06
Composição Auxiliar							
280014 SEDOP		ELETRICISTA COM ENCARGOS COMPLEMENTARES		H	0,5000000	20,36	10,18
Composição Auxiliar							
E00439 SEDOP		Caixa de inspeção em polipropileno - 30x40cm	Material	UN	1,0000000	80,26	80,26
Composição Auxiliar							
MO sem LS =>				LS =>	0,00	MO com LS =>	10,16

Valor do BDI => 27,23
 Valor com BDI => 121,73

Quant. => 9,0000000
 Preço Total => 1,095,57

Código Banco	Descrição	Tipo	Und	Quant.	Valor Unit.	Total
5.4.39						
Composição	171109 SEDOP Conector para haste de aterramento de 3/4"		UN	1,0000000	8,43	8,43
Composição Auxiliar	280007 SEDOP AUXILIAR DE ELETRICISTA COM ENCARGOS COMPLEMENTARES		H	0,0300000	16,25	0,48
Composição Auxiliar	280014 SEDOP ELETRICISTA COM ENCARGOS COMPLEMENTARES		H	0,0600000	20,36	1,22
Insunso	E00502 SEDOP Conector para haste de aterramento de 3/4"	Material	UN	1,0000000	6,73	6,73
		MO sem LS =>	LS =>	0,00	MO com LS =>	1,21
		Valor do BDI =>		2,42	Valor com BDI =>	10,85
			Quant. =>	9,0000000	Preço Total =>	97,65

5.5 CABEAMENTO ESTRUTURADO 10.349,10

Código Banco	Descrição	Tipo	Und	Quant.	Valor Unit.	Total
5.5.1						
Composição	7139 ORSE Ponto para cabeamento estruturado embudido, com eletroduto pvc rígido Ø 3/4" cabo UTP 4 pares cat. 6		pl	1,0000000	267,80	267,80
Composição Auxiliar	720 ORSE Fomecimento e instalação de conector RJ 45 fêmea cat. 5e (krone ou similar)		un	1,0000000	12,74	12,74
Composição Auxiliar	7138 ORSE Fomecimento e tangamento de cabo utp 4 pares cat. 6		m	12,0000000	7,64	91,68
Composição Auxiliar	10549 ORSE Encargos Complementares - Servente		h	3,0000000	3,52	10,56
Composição Auxiliar	10562 ORSE Encargos Complementares - Eletroista		h	3,0000000	3,39	10,17
Insunso	483 ORSE Caixa sobrepor 4" x 2" em pvc	Material	un	1,0000000	3,10	3,10
Insunso	866 ORSE Eletroduto condutete pvc rígido, d= 3/4"	Material	m	6,0000000	7,30	43,80
Insunso	2242 ORSE Tomada para lógica, RJ45, com placa	Material	un	1,0000000	27,00	27,00
Insunso	00002436 SINAPI ELETRICISTA (HORISTA)	Mão de Obra	H	3,0000000	13,26	39,78
Insunso	00006111 SINAPI SERVENTE DE OBRAS	Mão de Obra	H	3,0000000	9,60	28,80
Insunso	00043132 SINAPI ARAME RECOZIDO 16 BWG, D = 1,65 MM (0,016 KG/M) OU 18 BWG, D = 1,25 MM (0,01 KG/M)	Material	KG	0,0100000	17,36	0,17
		MO sem LS =>	LS =>	109,02	MO com LS =>	109,02
		Valor do BDI =>		77,17	Valor com BDI =>	344,97
			Quant. =>	30,0000000	Preço Total =>	10.349,10

5.6 SISTEMA DE PROTEÇÃO CONTRA DESCARGAS ATMOSFÉRICAS (SPDA) 33.891,51

Código Banco	Descrição	Tipo	Und	Quant.	Valor Unit.	Total
5.6.1						

Composição	12993 ORSE	Para-raio tipo Franklin 350mm, latão cromado, para descida 1 cabos, c/suporte e conectores p/cabo terra, inclusive mastro aço galv 3mx1, 1/2" e 3mx2" e base e sinalizador duplo	Para-raios	un	1,0000000	1.490,96	1.490,96
Composição Auxiliar	10549 ORSE	Encargos Complementares - Servente	Provisórios	h	5,5000000	3,52	19,36
Composição Auxiliar	10552 ORSE	Encargos Complementares - Eletricista	Provisórios	h	5,5000000	3,39	18,64
Insuno	1665 ORSE	Para-raios tipo Franklin 350mm, latão cromado, descida 1 cabo (ou similar)	Material	qj	1,0000000	54,70	54,70
Insuno	1689 ORSE	Parafuso de fixação com bucha plástica 8 mm	Material	qj	4,0000000	0,96	3,84
Insuno	3250 ORSE	Conector split bolt para cabo de cobre nu #35 mm ²	Material	Un	6,0000000	12,00	72,00
Insuno	6779 ORSE	Sinalizador duplo c/ célula para mastro (para-raio)	Material	un	1,0000000	415,00	415,00
Insuno	9482 ORSE	Conjunto de estais 2" para mastro d=2" (para-raio)	Material	un	1,0000000	139,90	139,90
Insuno	13721 ORSE	Abraçadeira guia reforçado 1 descida para mastro 1, 1/2", inclusive parafuso sextavado, ref. TEL-340	Material	un	1,0000000	13,80	13,80
Insuno	13722 ORSE	Abraçadeira guia simples 1 descida para mastro 1, 1/2", inclusive parafuso sextavado, ref. TEL-320	Material	un	1,0000000	12,15	12,15
Insuno	13723 ORSE	Abraçadeira guia simples 1 descida para mastro 2", inclusive parafuso sextavado, ref. TEL-330	Material	un	2,0000000	12,15	24,30
Insuno	13724 ORSE	Abraçadeira guia reforçado 1 descida para mastro 2", inclusive parafuso sextavado, ref. TEL-350	Material	un	1,0000000	13,80	13,80
Insuno	00002436 SINAPI	ELETRICISTA (HORISTA)	Mão de Obra	H	5,5000000	13,26	72,93
Insuno	00006111 SINAPI	SERVENTE DE OBRAS	Mão de Obra	H	5,5000000	9,60	52,80
Insuno	00007696 SINAPI	TUBO ACO GALVANIZADO COM COSTURA, CLASSE MEDIA, DN 2", E = *3,65* MM, PESO *5,10* KG/M (NBR 5580)	Material	M	3,0000000	101,90	305,70
Insuno	00007697 SINAPI	TUBO ACO GALVANIZADO COM COSTURA, CLASSE MEDIA, DN 1, 1/2", E = *3,25* MM, PESO *3,61* KG/M (NBR 5580)	Material	M	3,0000000	70,66	211,98
Insuno	00010956 SINAPI	BASE PARA MASTRO DE PARA-RAIOS DIAMETRO NOMINAL 2"	Material	UN	1,0000000	60,06	60,06
		MO sem LS =>	125,73	LS =>	0,00	MO com LS =>	125,73
		Valor do BDI =>	429,69	Valor com BDI =>			1.920,65
		Quant =>	2,0000000	Preço Total =>			3.841,30
5.6.2	Código Banco	Descrição	Tipo	Und	Quant.	Valor Unit	Total
Composição	10418 ORSE	Barramento com vergalhão de cobre redondo 5/8" x 3,00m	Fusíveis, Disjuntores e Chaves	un	1,0000000	375,55	375,55
Composição Auxiliar	10549 ORSE	Encargos Complementares - Servente	Provisórios	h	0,5000000	3,52	1,76
Composição Auxiliar	10552 ORSE	Encargos Complementares - Eletricista	Provisórios	h	1,0000000	3,39	3,39
Insuno	11197 ORSE	Barramento com vergalhão de cobre eletrolítico 5/8" x 3,00m	Material	un	1,0000000	352,34	352,34
Insuno	00002436 SINAPI	ELETRICISTA (HORISTA)	Mão de Obra	H	1,0000000	13,26	13,26

Insunmo	00006114	SINAPI	SERVENTE DE OBRAS	Mão de Obra	H	0,5000000	9,60	4,80
				MO sem LS =>	LS =>	0,00	MO com LS =>	18,06
				Valor do BDI =>		108,23	Valor com BDI =>	483,78
				Quant. =>		3,0000000	Prego Total =>	1,451,34

5.6.3	Código	Banco	Descrição	Tipo	Und	Quant.	Valor Unit	Total
Composição	10907	ORSE	Conector cabo-haste em bronze natural para 2 cabos cobre de 16mm² a 70mm² com grampo "U" e porcas de aço galv. Ref: TEL-583 ou similar - fornecimento e instalação	Entrada em Baixa Tensão	un	1,0000000	6,95	6,95
Composição Auxiliar	10549	ORSE	Encargos Complementares - Servente	Provisórios	h	0,1000000	3,52	0,35
Composição Auxiliar	10552	ORSE	Encargos Complementares - Eletricista	Provisórios	h	0,1000000	3,39	0,33
Insunmo	11848	ORSE	Conector cabo-haste em bronze natural para 2 cabos cobre de 16mm² a 70mm² com grampo "U" e porcas de aço galv. Ref: TEL-583 ou similar Conector mili-gar bronze estanhado para travamento de cabo junto parafuso esticador TEL-583	Material	un	1,0000000	3,99	3,99
Insunmo	00002436	SINAPI	ELETRICISTA (HORISTA)	Mão de Obra	H	0,1000000	13,26	1,32
Insunmo	00006114	SINAPI	SERVENTE DE OBRAS	Mão de Obra	H	0,1000000	9,60	0,96
				MO sem LS =>	LS =>	0,00	MO com LS =>	2,28
				Valor do BDI =>		2,00	Valor com BDI =>	8,95
				Quant. =>		26,0000000	Prego Total =>	232,70

5.6.4	Código	Banco	Descrição	Tipo	Und	Quant.	Valor Unit	Total
Composição	171065	SEDOP	Suporte isolado c/ braçadeira p/ para raio		UN	1,0000000	42,64	42,64
Composição Auxiliar	280007	SEDOP	AUXILIAR DE ELETRICISTA COM ENCARGOS COMPLEMENTARES		H	0,5000000	16,26	8,12
Composição Auxiliar	280014	SEDOP	ELETRICISTA COM ENCARGOS COMPLEMENTARES		H	1,0000000	20,36	20,36
Insunmo	E00668	SEDOP	Suporte isolado c/ braçadeira p/ para raio	Material	UN	1,0000000	14,16	14,16
				MO sem LS =>	LS =>	0,00	MO com LS =>	20,34
				Valor do BDI =>		12,28	Valor com BDI =>	54,92
				Quant. =>		5,0000000	Prego Total =>	274,60

5.6.5	Código	Banco	Descrição	Tipo	Und	Quant.	Valor Unit	Total
Composição	98463	SINAPI	SUPORTE ISOLADOR PARA CORDALHA DE COBRE - FORNECIMENTO E INSTALAÇÃO.	INEL - INSTALAÇÃO	UN	1,0000000	19,03	19,03
Composição Auxiliar	88247	SINAPI	AUXILIAR DE ELETRICISTA COM ENCARGOS COMPLEMENTARES	SEDI - SERVIÇOS DIVERSOS	H	0,3164000	14,99	4,74
Composição Auxiliar	88264	SINAPI	ELETRICISTA COM ENCARGOS COMPLEMENTARES	SEDI - SERVIÇOS DIVERSOS	H	0,3164000	19,04	6,02

[Handwritten signature]

Insuno	00004356	SINAPI	PARAFUSO DE ACO ZINCADO COM ROSCA SOBERBA, CABECA CHATA E FENDA SIMPLES, DIAMETRO 4,8 MM, COMPRIMENTO 45 MM	Material	UN	2,0000000	0,18	0,36	
Insuno	00007572	SINAPI	SUPORTE ISOLADOR REFORCADO DIAMETRO NOMINAL 5/16", COM ROSCA SOBERBA E BUCHA	Material	UN	1,0000000	7,91	7,91	
				MO sem LS =>	7,32	LS =>	0,00	MO com LS =>	7,32
				Valor do BDI =>	5,48			Valor com BDI =>	24,51
				Quant. =>	10,0000000	Preço Total =>	245,10		

5.6.6	Código	Banco	Descrição	Tipo	Und	Quant.	Valor Unit	Total	
Composição	9379	ORSE	Hasle cobreada coppenweid plateramento d= 5/8" x 2,40m	Conversão InfoWorca	un	1,0000000	38,51	38,51	
Composição Auxiliar	10549	ORSE	Encargos Complementares - Servente	Provisórios	h	0,3000000	3,52	1,05	
Composição Auxiliar	10552	ORSE	Encargos Complementares - Eletricista	Provisórios	h	0,3000000	3,39	1,01	
Insuno	1096	ORSE	Hasle cobreada coppenweid plateramento d= 5/8" x 2,40m, excluso conector	Material	un	1,0000000	29,60	29,60	
Insuno	00002436	SINAPI	ELETRICISTA (HORISTA)	Mão de Obra	H	0,3000000	13,26	3,97	
Insuno	00006111	SINAPI	SERVENTE DE OBRAS	Mão de Obra	H	0,3000000	9,60	2,88	
				MO sem LS =>	6,85	LS =>	0,00	MO com LS =>	6,85
				Valor do BDI =>	11,09			Valor com BDI =>	49,60
				Quant. =>	8,0000000	Preço Total =>	396,80		

5.6.7	Código	Banco	Descrição	Tipo	Und	Quant.	Valor Unit	Total	
Composição	96977	SINAPI	CORDOALHA DE COBRE NU 50 MM², ENTERRADA, SEM ISOLADOR - FORNECIMENTO E INSTALAÇÃO, AF_12/2017	INEL - INSTALAÇÃO ELETRICAELETRIFICAÇÃO E	M	1,0000000	37,09	37,09	
Composição Auxiliar	88264	SINAPI	ELETRICISTA COM ENCARGOS COMPLEMENTARES	SEDI - SERVIÇOS DIVERSOS	H	0,0337000	19,04	0,64	
Composição Auxiliar	88247	SINAPI	AUXILIAR DE ELETRICISTA COM ENCARGOS COMPLEMENTARES	SEDI - SERVIÇOS DIVERSOS	H	0,0337000	14,99	0,50	
Insuno	00000867	SINAPI	CABO DE COBRE NU 50 MM² MEIO-DURO	Material	M	1,1000000	32,69	35,95	
				MO sem LS =>	0,77	LS =>	0,00	MO com LS =>	0,77
				Valor do BDI =>	10,68			Valor com BDI =>	47,77
				Quant. =>	156,2000000	Preço Total =>	7,461,67		

5.6.8	Código	Banco	Descrição	Tipo	Und	Quant.	Valor Unit	Total
Composição	96973	SINAPI	CORDOALHA DE COBRE NU 35 MM², NÃO ENTERRADA, COM ISOLADOR - FORNECIMENTO E INSTALAÇÃO, AF_12/2017	INEL - INSTALAÇÃO ELETRICAELETRIFICAÇÃO E	M	1,0000000	42,76	42,76
Composição Auxiliar	98463	SINAPI	SUPORTE ISOLADOR PARA CORDOALHA DE COBRE - FORNECIMENTO E INSTALAÇÃO, AF_12/2017	INEL - INSTALAÇÃO ELETRICAELETRIFICAÇÃO E	UN	0,5000000	19,03	9,51
Composição Auxiliar	88247	SINAPI	AUXILIAR DE ELETRICISTA COM ENCARGOS COMPLEMENTARES	SEDI - SERVIÇOS DIVERSOS	H	0,2533000	14,99	3,79
Composição Auxiliar	88264	SINAPI	ELETRICISTA COM ENCARGOS COMPLEMENTARES	SEDI - SERVIÇOS DIVERSOS	H	0,2533000	19,04	4,82

[Handwritten signature]

Insunmo	00000863 SINAPI	CABO DE COBRE NU 35 MM2 MEIO-DURO	Material	M	1,0500000	23,47	24,64
---------	-----------------	-----------------------------------	----------	---	-----------	-------	-------

MO sem LS =>	9,52	LS =>	0,00	MO com LS =>	9,52
Valor do BDI =>	12,32	Valor com BDI =>	55,08		
Quant. =>	184,0000000	Preço Total =>	10.134,72		

5.6.9	Código	Banco	Descrição	Tipo	Und	Quant.	Valor Unit	Total
Composição	96971	SINAPI	CORDOALHA DE COBRE NU 16 MM². NÃO ENTERRADA, COM ISOLADOR - FORNECIMENTO E INSTALAÇÃO. AF 12/2017	INEL - INSTALAÇÃO ELETTRICA/ELETRIFICAÇÃO E	M	1,0000000	24,31	24,31
Composição Auxiliar	98463	SINAPI	SUPORTE ISOLADOR PARA CORDOALHA DE COBRE - FORNECIMENTO E INSTALAÇÃO. AF 12/2017	INEL - INSTALAÇÃO ELETTRICA/ELETRIFICAÇÃO E	UN	0,5000000	19,03	9,51
Composição Auxiliar	88284	SINAPI	ELETRICISTA COM ENCARGOS COMPLEMENTARES	SEDI - SERVIÇOS DIVERSOS	H	0,0957000	19,04	1,82
Composição Auxiliar	88247	SINAPI	AUXILIAR DE ELETRICISTA COM ENCARGOS COMPLEMENTARES	SEDI - SERVIÇOS DIVERSOS	H	0,0957000	14,99	1,43
Insunmo	00000867	SINAPI	CABO DE COBRE NU 16 MM2 MEIO-DURO	Material	M	1,0500000	11,00	11,55

MO sem LS =>	5,87	LS =>	0,00	MO com LS =>	5,87
Valor do BDI =>	7,00	Valor com BDI =>	31,31		
Quant. =>	192,0000000	Preço Total =>	6.011,52		

5.6.10	Código	Banco	Descrição	Tipo	Und	Quant.	Valor Unit	Total
Composição	180679	SEDOP	Caixa em alvenaria de 50x50x50cm c/ tpo. concreto	UN	1,0000000	372,79	372,79	
Composição Auxiliar	030010	SEDOP	Escavação manual ate 1,50m de profundidade	m³	0,4000000	48,03	19,21	
Composição Auxiliar	040257	SEDOP	Lastro de concreto magro c/ seixo	m³	0,0320000	602,94	19,29	
Composição Auxiliar	050681	SEDOP	Concreto armado Fck=15 MPa c/forma mad. branca (incl. lançamento e adensamento)	m³	0,0450000	3.004,19	135,18	
Composição Auxiliar	060045	SEDOP	Alvenaria tijolo de barro a singelo	m²	1,3000000	89,18	115,93	
Composição Auxiliar	110143	SEDOP	Chapisco de cimento e areia no traço 1:3	m²	1,3900000	10,18	14,15	
Composição Auxiliar	110763	SEDOP	Reboco com argamassa 1:6:Adit. Plast	m²	1,3900000	41,43	57,58	
Composição Auxiliar	130113	SEDOP	Cimentado liso e=2cm traço 1:3	m²	0,2500000	45,80	11,45	

MO sem LS =>	135,12	LS =>	0,00	MO com LS =>	135,12
Valor do BDI =>	107,43	Valor com BDI =>	480,22		
Quant. =>	8,0000000	Preço Total =>	3.841,76		

5.7	Código	Banco	Descrição	Tipo	Und	Quant.	Valor Unit	Total
5.7.1			INCENDIO					17.594,25
5.7.1.1			LUMINARIA DE EMERGENCIA					12.692,75

Handwritten signature or mark.

Composição	170978 SEDOP	Luminária c/ lâmp de emergência	UN	1,0000000	60,48	60,48
Composição Auxiliar	280007 SEDOP	AUXILIAR DE ELETRICISTA COM ENCARGOS COMPLEMENTARES	H	0,5000000	16,25	8,12
Composição Auxiliar	280014 SEDOP	ELETRICISTA COM ENCARGOS COMPLEMENTARES	H	1,0000000	20,36	20,36
Insunso	E00595 SEDOP	Luminária c/ lâmp de emergência	UN	1,0000000	32,00	32,00
	MO sem LS =>	20,34	LS =>	0,00	MO com LS =>	20,34
	Valor do BDI =>	17,43			Valor com BDI =>	77,91
	Quant. =>	35,0000000			Preço Total =>	2.726,85

5.7.1.2	Código Banco	Descrição	Tipo	Und	Quant.	Valor Unit	Total
Composição	170081 SEDOP	Ponto de luz / forca (c/ tubul., cx e fiação) ate 200W	PT		1,0000000	221,04	221,04
Composição Auxiliar	280007 SEDOP	AUXILIAR DE ELETRICISTA COM ENCARGOS COMPLEMENTARES	H		5,0000000	16,25	81,25
Composição Auxiliar	280014 SEDOP	ELETRICISTA COM ENCARGOS COMPLEMENTARES	H		5,0000000	20,36	101,80
Insunso	E00019 SEDOP	Caixa de derivação 4"x2" - Plástica	UN		1,0000000	1,34	1,34
Insunso	E00012 SEDOP	Eletrólito PVC Rígido de 1/2"	M		3,0000000	2,71	8,13
Insunso	E00034 SEDOP	Arnela de 1/2"	UN		2,0000000	0,51	1,02
Insunso	E00008 SEDOP	Cabo de cobre 2,5mm2 -750V	M		9,0000000	2,92	26,28
Insunso	E00033 SEDOP	Bucha de 1/2"	UN		2,0000000	0,61	1,22
	MO sem LS =>	128,75	LS =>	0,00	MO com LS =>	128,75	
	Valor do BDI =>	63,70			Valor com BDI =>	284,74	
	Quant. =>	35,0000000			Preço Total =>	9.965,90	

5.7.2	EXTINTOR						
5.7.2.1	Código Banco	Descrição	Tipo	Und	Quant.	Valor Unit	Total
Composição	201507 SEDOP	Extintor de Incêndio ABC - 6Kg	UN		1,0000000	200,63	200,63
Composição Auxiliar	280004 SEDOP	AJUDANTE DE PEDREIRO COM ENCARGOS COMPLEMENTARES	H		0,5000000	16,08	8,04
Composição Auxiliar	280023 SEDOP	PEDREIRO COM ENCARGOS COMPLEMENTARES	H		0,5000000	20,19	10,09
Insunso	D00419 SEDOP	Extintor de Incêndio ABC - 6Kg	UN		1,0000000	182,50	182,50
	MO sem LS =>	12,70	LS =>	0,00	MO com LS =>	12,70	
	Valor do BDI =>	57,82			Valor com BDI =>	258,45	
	Quant. =>	11,0000000			Preço Total =>	2.842,95	

5.7.3 PLACAS **2.058,55**

5.7.3.1	Código Banco	Descrição	Tipo	Und	Quant.	Valor Unit	Total
Composição	240843 SEDOP	Placa de sinalização metálica		UN	1,0000000	42,24	42,24
Composição Auxiliar	280004 SEDOP	AJUDANTE DE PEDREIRO COM ENCARGOS COMPLEMENTARES		H	0,2000000	16,08	3,21
Composição Auxiliar	280023 SEDOP	PEDREIRO COM ENCARGOS COMPLEMENTARES		H	0,2000000	20,19	4,03
Insumo	D00391 SEDOP	Placa de sinalização metálica	Material	UN	1,0000000	35,00	35,00
			MO sem LS =>	LS =>	0,00	MO com LS =>	5,08
			Valor do BDI =>		12,17	Valor com BDI =>	54,41
				Quant. =>	10,0000000	Prego Total =>	544,10

5.7.3.2	Código Banco	Descrição	Tipo	Und	Quant.	Valor Unit	Total
Composição	241468 SEDOP	Placa de sinalização fotoluminescente		UN	1,0000000	33,59	33,59
Composição Auxiliar	280004 SEDOP	AJUDANTE DE PEDREIRO COM ENCARGOS COMPLEMENTARES		H	0,2000000	16,08	3,21
Composição Auxiliar	280023 SEDOP	PEDREIRO COM ENCARGOS COMPLEMENTARES		H	0,2000000	20,19	4,03
Insumo	D00467 SEDOP	Placa de sinalização fotoluminescente	Material	UN	1,0000000	26,35	26,35
			MO sem LS =>	LS =>	0,00	MO com LS =>	5,08
			Valor do BDI =>		9,68	Valor com BDI =>	43,27
				Quant. =>	35,0000000	Prego Total =>	1.514,45

5.8 INSTALAÇÕES ELÉTRICAS ILUMINAÇÃO EXTERNA **21.824,32**

5.8.1	Código Banco	Descrição	Tipo	Und	Quant.	Valor Unit	Total
Composição	100619 SINAPI	POSTE DECORATIVO PARA JARDIM EM AÇO TUBULAR, H = *2,5* M, SEM LUMINÁRIA - FORNECIMENTO E INSTALAÇÃO. AF_11/2019	INEL - INSTALAÇÃO ELÉTRICA/ELETRIFICAÇÃO E ILUMINAÇÃO EXTERNA	UN	1,0000000	526,96	526,96
Composição Auxiliar	89247 SINAPI	AUXILIAR DE ELETRICISTA COM ENCARGOS COMPLEMENTARES	SEDI - SERVIÇOS DIVERSOS	H	1,0580000	14,99	15,85
Composição Auxiliar	89264 SINAPI	ELETRICISTA COM ENCARGOS COMPLEMENTARES	SEDI - SERVIÇOS DIVERSOS	H	3,4370000	19,04	65,44
Insumo	00000863 SINAPI	CABO DE COBRE NU 35 MM2 MEIO-DURO	Material	M	2,0000000	23,47	46,94
Insumo	00011975 SINAPI	CHUMBADOR DE AÇO, DIÂMETRO 5/8", COMPRIMENTO 6", COM PORCA	Material	UN	4,0000000	16,83	67,32
Insumo	00012388 SINAPI	POSTE DECORATIVO PARA JARDIM EM AÇO TUBULAR, SEM LUMINÁRIA, H = *2,5* M	Material	UN	1,0000000	331,41	331,41
			MO sem LS =>	LS =>	0,00	MO com LS =>	56,88
			Valor do BDI =>		151,86	Valor com BDI =>	678,82
				Quant. =>	5,0000000	Prego Total =>	3.394,10

for

5.8.2	Código	Banco	Descrição	Tipo	Und	Quant.	Valor Unit	Total	
Composição	170997	SEDOP	Lâmpada fluorescente 100W 127V/220V		UN	1,0000000	92,35	92,35	
Composição Auxiliar	280007	SEDOP	AUXILIAR DE ELETRICISTA COM ENCARGOS COMPLEMENTARES	H	H	0,0300000	16,25	0,48	
Composição Auxiliar	280014	SEDOP	ELETRICISTA COM ENCARGOS COMPLEMENTARES	H	H	0,0600000	20,36	1,22	
Insunmo	E00573	SEDOP	Lâmpada fluorescente 100W 127V/220V	Material	UN	1,0000000	90,65	90,65	
				MO sem LS =>	1,21	LS =>	0,00	MO com LS	1,21
				Valor do BDI =>	26,61			Valor com BDI =>	118,96
				Quant. =>	5,0000000	Preço Total		594,80	

5.8.3	Código	Banco	Descrição	Tipo	Und	Quant.	Valor Unit	Total	
Composição	7269	ORSE	Poste de aço galvanizado cônico contínuo reto, diâmetro superior 60mm, diâmetro da base 115mm, altura total 5m, Composi ref. Série 0005/classe 60 da Composi ou similar	Postes Tubulares de Ferro Galvanizado	un	1,0000000	1.607,14	1.607,14	
Composição Auxiliar	95	ORSE	Concreto simples fabricado na obra, fck=13,5 mpja, lançado e adensado	Avenanias de Pedra e Concretos para Fundações	m³	0,0500000	484,50	24,22	
Composição Auxiliar	2497	ORSE	Escavação manual de vala ou cava em material de 1ª categoria, profundidade até 1,50m	Escavação Manual em Área Urbana	m³	0,6000000	39,36	23,61	
Composição Auxiliar	10549	ORSE	Encargos Complementares - Servente	Provisórios	h	3,0000000	3,52	10,56	
Composição Auxiliar	10550	ORSE	Encargos Complementares - Pedreiro	Provisórios	h	3,0000000	3,39	10,17	
Insunmo	6827	ORSE	Poste de aço galvanizado cônico contínuo reto, diâmetro superior 60mm, diâmetro da base 115mm, altura útil 5m (total 6m), Composi ref. Série 0005/classe 60 da Composi ou similar	Material	un	1,0000000	1.470,00	1.470,00	
Insunmo	00004750	SINAPI	PEDREIRO (HORISTA)	Mão de Obra	H	3,0000000	13,26	39,78	
Insunmo	00006111	SINAPI	SERVENTE DE OBRAS	Mão de Obra	H	3,0000000	9,60	28,80	
				MO sem LS =>	90,11	LS =>	0,00	MO com LS	90,11
				Valor do BDI =>	463,17			Valor com BDI =>	2.070,31
				Quant. =>	6,0000000	Preço Total		12.421,86	

5.8.4	Código	Banco	Descrição	Tipo	Und	Quant.	Valor Unit	Total
Composição	12808	ORSE	Refletor Slim LED 200W de potência, branco Frio, 6500K, Autovolt, marca G-light ou similar	Luminárias Externas	un	1,0000000	700,41	700,41
Composição Auxiliar	10549	ORSE	Encargos Complementares - Servente	Provisórios	h	0,3000000	3,52	1,05
Composição Auxiliar	10552	ORSE	Encargos Complementares - Eletricista	Provisórios	h	0,5000000	3,39	1,69
Insunmo	1691	ORSE	Parafuso metal 2 1/2" x 12 p/ bucha s-10	Material	un	2,0000000	0,68	1,36
Insunmo	13524	ORSE	Refletor Slim LED 200W de potência, branco Frio, 6500K, Autovolt, marca G-light ou similar	Material	un	1,0000000	686,80	686,80
Insunmo	00002436	SINAPI	ELETRICISTA (HORISTA)	Mão de Obra	H	0,5000000	13,26	6,63

[Handwritten signature]

Insuno	00006111	SINAPI	SERVENTE DE OBRAS	Mão de Obra	H	0,3000000	9,60	2,88		
				MO sem LS =>		9,51	LS =>	0,00	MO com LS =>	9,51
				Valor do BDI =>		201,85		Valor com BDI =>		902,26
				Quant. =>		6,0000000	Preço Total =>			5,413,56
1,461,46										

5.9 ILUMINAÇÃO FACHADA

5.9.1	Código Banco	Descrição	Tipo	Und	Quant.	Valor Unit	Total		
Composição	12807 ORSE	Refletor Slim LED 50W de potência, branco Frio, 6500k, Autovolt, marca G-light ou similar	Luminárias Externas	un	1,0000000	109,76	109,76		
Composição Auxiliar	10549 ORSE	Encargos Complementares - Servente	Provisórios	h	0,3000000	3,52	1,05		
Composição Auxiliar	10552 ORSE	Encargos Complementares - Eletricista	Provisórios	h	0,5000000	3,39	1,69		
Insuno	1691 ORSE	Parafuso metal 2 1/2" x 12 p/ bucha s-10	Material	un	2,0000000	0,68	1,36		
Insuno	13288 ORSE	Refletor Slim LED 50W de potência, branco Frio, 6500k, Autovolt, marca G-light ou similar Refletor Slim LED 50W de potência, branco Frio, 6500k, Autovolt, marca G-light ou similar	Material	un	1,0000000	96,15	96,15		
Insuno	00002436 SINAPI	ELETRICISTA (HORISTA)	Mão de Obra	H	0,5000000	13,26	6,63		
Insuno	00006111 SINAPI	SERVENTE DE OBRAS	Mão de Obra	H	0,3000000	9,60	2,88		
			MO sem LS =>		9,51	LS =>	0,00	MO com LS =>	9,51
			Valor do BDI =>		31,63		Valor com BDI =>		141,39
			Quant. =>		6,0000000	Preço Total =>			848,34

5.9.2	Código Banco	Descrição	Tipo	Und	Quant.	Valor Unit	Total		
Composição	13178 ORSE	Arandela uso externo lampada Led 18W G-light ou similar	Luminárias Externas	un	1,0000000	59,50	59,50		
Composição Auxiliar	10549 ORSE	Encargos Complementares - Servente	Provisórios	h	1,0000000	3,52	3,52		
Composição Auxiliar	10552 ORSE	Encargos Complementares - Eletricista	Provisórios	h	1,0000000	3,39	3,39		
Insuno	13965 ORSE	Arandela uso externo lampada Led 18W G-light ou similar	Material	Un	1,0000000	29,73	29,73		
Insuno	00002436 SINAPI	ELETRICISTA (HORISTA)	Mão de Obra	H	1,0000000	13,26	13,26		
Insuno	00006111 SINAPI	SERVENTE DE OBRAS	Mão de Obra	H	1,0000000	9,60	9,60		
			MO sem LS =>		22,86	LS =>	0,00	MO com LS =>	22,86
			Valor do BDI =>		17,14		Valor com BDI =>		76,64
			Quant. =>		8,0000000	Preço Total =>			613,12

5.10.1	Código	Banco	Descrição	Tipo	Und	Quant.	Valor Unit	Total
Composição	323	ORSE	Montagem de acessórios para subestação transformadora em poste	Subestação Transformadora em Poste	un	1,00000000	5.005,95	5.005,95
Insuno	393	ORSE	Cabo de aço cobreado 3 x 9 awg	Material	kg	2,80000000	60,50	169,40
Insuno	543	ORSE	Cartucho para conector cunha série vermelho Cartucho p/ conec cunha série vermelho	Material	un	5,00000000	5,70	28,50
Insuno	588	ORSE	Chave fusível 15kV- 24kV 100a 12000a	Material	un	3,00000000	390,00	1.170,00
Insuno	654	ORSE	Conec ampacinho tipo II verde - 880-560-1	Material	un	2,00000000	4,99	9,98
Insuno	655	ORSE	Conec ampacinho tipo VII vermelho / br 444.033-2	Material	un	2,00000000	7,75	15,50
Insuno	656	ORSE	Conec cunha p/c 2 c/ 1/0 awg al	Material	un	3,00000000	9,60	28,80
Insuno	657	ORSE	Conec cunha p/c 6 c/ 1/0 awg al	Material	un	1,00000000	20,41	20,41
Insuno	658	ORSE	Conec cunha p/c 6 c/ 2 awg al	Material	un	1,00000000	20,41	20,41
Insuno	660	ORSE	Conector c look	Material	un	1,00000000	32,00	32,00
Insuno	664	ORSE	Conector p/ haste de aterramento 5/8"	Material	un	1,00000000	3,70	3,70
Insuno	714	ORSE	Cruzeta em concreto armado, tipo "H", 1900mm Cruzeta tipo "H" concreto 1900mm	Material	un	4,00000000	128,00	512,00
Insuno	881	ORSE	Elo fusível 2 h, 500 mm Elo fusível 2h comp= 500mm	Material	un	3,00000000	8,99	26,97
Insuno	927	ORSE	Estrbo normal alça 2 awg para co Estrbo # 2 para cabo 2 awg	Material	un	3,00000000	40,32	120,96
Insuno	958	ORSE	Fio aluminio recozido para amarração 6 awg	Material	kg	0,40000000	52,50	21,00
Insuno	1064	ORSE	Grampo linha viva 6 a 250 mcm, ramal 8 a 2/0 awg	Material	un	3,00000000	13,18	39,54
Insuno	1664	ORSE	Para-raio tipo polimérico 12KV, com desligador automático, resist n/ linear	Material	un	3,00000000	211,50	634,50
Insuno	1683	ORSE	Parafuso cabeça quadrada 16 x 400mm	Material	un	2,00000000	23,30	46,60
Insuno	00000379	SINAPI	ARRUELA QUADRADA EM ACO GALVANIZADO, DIMENSAO = 38 MM, ESPESSURA = 3MM, DIAMETRO DO FURO= 18 MM	Material	UN	28,00000000	0,88	24,64
Insuno	00000407	SINAPI	FITA DE ALUMINIO PARA PROTECAO DO CONDUTOR LARGURA 10 MM	Material	KG	0,10000000	56,00	5,60
Insuno	00000437	SINAPI	PARAFUSO M16 EM ACO GALVANIZADO, COMPRIMENTO = 400 MM, DIAMETRO = 16 MM, ROSCA DUPLA	Material	UN	6,00000000	17,42	104,52
Insuno	00000439	SINAPI	PARAFUSO M16 EM ACO GALVANIZADO, COMPRIMENTO = 300 MM, DIAMETRO = 16 MM, ROSCA MAQUINA, CABECA QUADRADA	Material	UN	4,00000000	11,23	44,92
Insuno	00000444	SINAPI	PINO ROSCA EXTERNA, EM ACO GALVANIZADO, PARA ISOLADOR DE 15KV, DIAMETRO 25 MM, COMPRIMENTO *290* MM	Material	UN	6,00000000	31,02	186,12
Insuno	00001018	SINAPI	CABO DE COBRE, FLEXIVEL, CLASSE 4 OU 5, ISOLACAO EM PVC/A, ANTICHAMA BWF-B, COBERTURA PVC-ST1, ANTICHAMA BWF-B, 1 CONDUTOR, 0,8/1 KV, SECAO NOMINAL 50 MM2	Material	M	5,00000000	54,29	271,45
Insuno	00003379	SINAPI	ITEM PROCESSO DE DESATIVACAOI HASTE DE ATERRAMENTO EM ACO COM 3,00 M DE COMPRIMENTO E DN = 5/8", REVESTIDA COM BAIXA CAMADA DE COBRE, SEM CONECTOR	Material	UN	1,00000000	82,17	82,17

Insuno	00003406	SINAPI	ISOLADOR DE PORCELANA, TIPO PINO MONOCORPO, PARA TENSAO DE *15* KV	Material	UN	6,00000000	26,69	160,14
Insuno	00005057	SINAPI	POSTE DE CONCRETO ARMADO DE SECAO DUPLA T, EXTENSAO DE 10,00 M, RESISTENCIA DE 300 A 400 DAN, TIPO B OU D	Material	UN	1,00000000	860,80	860,80
Insuno	00007576	SINAPI	SUPORTE EM ACO GALVANIZADO PARA TRANSFORMADOR PARA POSTE DUPLA T 185 X 95 MM, CHAPA DE 5/16"	Material	UN	2,00000000	182,66	365,32
				MO sem LS =>		0,00	LS =>	0,00
				Valor do BDI =>		1,442,71	Valor com BDI =>	6,448,66
				Quant =>		1,00000000	Preço Total =>	6,448,66

5.10.2	Código	Banco	Descrição	Tipo	Und	Quant.	Valor Unit.	Total
Composição	171395	SEDOP	Subestação aérea c/ transformador 225 KVA (incl poste, acessórios e cabine de medição)		UN	1,00000000	59.116,15	59.116,15
Composição Auxiliar	170415	SEDOP	Mureta de medição em alv c/laje em conc. (c=2,20/f=0,50/h=2,0m)		UN	1,00000000	2.659,39	2.659,39
Composição Auxiliar	170624	SEDOP	Poste color. 600-DN, h=1 (incl base ancor. cíclopico)		UN	1,00000000	1.814,42	1.814,42
Composição Auxiliar	280005	SEDOP	AJUDANTE ESPECIALIZADO COM ENCARGOS COMPLEMENTARES		H	104,00000000	16,39	1.698,32
Composição Auxiliar	280014	SEDOP	ELETRICISTA COM ENCARGOS COMPLEMENTARES		H	104,00000000	20,36	2.117,44
Insuno	E05047	SEDOP	CHAVE FUSIVEL PARA REDES DE DISTRIBUICAO, TENSAO DE 15,0 KV, CORRENTE NOMINAL DO PORTA FUSIVEL DE 100 A, CAPACIDADE DE INTERUPCAO SIMETRICA DE 7,10 KA, CAPACIDADE DE INTERUPCAO ASSIMETRICA 10,00 KA	Material	UN	1,00000000	314,96	314,96
Insuno	E00548	SEDOP	Eletroduto - ferro galvanizado 4"	Material	M	9,00000000	135,33	1.217,97
Insuno	E00105	SEDOP	Cabo de cobre nú 50mm2	Material	M	15,00000000	50,60	759,00
Insuno	E00114	SEDOP	Para-raios de distribuição(polímero) c/ suporte "L"	Material	UN	3,00000000	210,92	632,76
Insuno	E00178	SEDOP	Pino p/ isolador	Material	UN	6,00000000	16,03	96,18
Insuno	E00191	SEDOP	Conector tipo para fuso fendido	Material	UN	2,00000000	26,77	53,54
Insuno	E00180	SEDOP	Sela galvanizada para cruzeta	Material	UN	2,00000000	10,96	21,92
Insuno	E00187	SEDOP	Parafuso de cabeça quadrada 16x450mm	Material	UN	2,00000000	13,76	27,52
Insuno	E00181	SEDOP	Parafuso de cabeça abaulada galv. 16x150mm	Material	UN	2,00000000	5,80	11,60
Insuno	E00189	SEDOP	Conector a compressão bimetálico (p/para raios/chave fusível)	Material	UN	6,00000000	8,77	52,62
Insuno	E00186	SEDOP	Parafuso de cabeça abaulada 16x45mm	Material	UN	6,00000000	4,20	25,20
Insuno	E00200	SEDOP	Suporte p/ transformador-aco inox 32mm (p/poste)	Material	UN	2,00000000	308,10	616,20
Insuno	E00326	SEDOP	Suporte p/ transformador em poste de concreto-seção 240mm	Material	UN	1,00000000	157,68	157,68
Insuno	E00749	SEDOP	Cruzeta em concreto (90x115x2400mm)	Material	UN	2,00000000	88,60	177,20
Insuno	E00327	SEDOP	Suporte p/ transformador em poste de concreto-seção 255mm	Material	UN	1,00000000	187,14	187,14

Insunmo	E00558	SEDOP	Haste de Aço cobreada 5/8"x2,40m c/ conector	Material	UN	3,0000000	67,50	202,50		
Insunmo	E00605	SEDOP	Luva p/ elet. F°G° de 4" (IE)	Material	UN	4,0000000	29,32	117,28		
Insunmo	E00405	SEDOP	Bucha e arruela de alumínio de 4"	Material	UN	2,0000000	12,94	25,28		
Insunmo	E00227	SEDOP	Cabo de cobre nu 16mm ²	Material	M	25,0000000	16,67	416,75		
Insunmo	E00113	SEDOP	Chave fusível de 100A, classe 15KV c/ suporte "L"	Material	UN	3,0000000	298,00	894,00		
Insunmo	E00201	SEDOP	Caixa p/ transformador de corrente	Material	UN	1,0000000	283,55	283,55		
Insunmo	E00182	SEDOP	Arruela quadrada galv. de 18x38cm	Material	UN	14,0000000	0,71	9,94		
Insunmo	E00177	SEDOP	Isolador tipo pino - classe 15KV	Material	UN	6,0000000	19,55	117,30		
Insunmo	E00183	SEDOP	Mão francesa plana galvanizada 726mm	Material	UN	4,0000000	15,02	60,08		
Insunmo	E00188	SEDOP	Porca galv. quadrada de 24mm - rosca M 16x2	Material	UN	4,0000000	1,66	6,64		
Insunmo	E00176	SEDOP	Alça dupla preformada p/ cabo de alumínio 2AWG	Material	UN	3,0000000	10,00	30,00		
Insunmo	E00184	SEDOP	Parafuso de cabeça quadrada galv. 16x125mm	Material	UN	4,0000000	5,47	21,88		
Insunmo	E00328	SEDOP	Quadro p/ medição polifásica - padrão CELPA	Material	UN	1,0000000	195,97	195,97		
Insunmo	E00310	SEDOP	Armação secundária de 2 estrêbos	Material	UN	2,0000000	28,29	52,58		
Insunmo	E00324	SEDOP	Grampo paralelo universal p/conexão c/cabo de cobre	Material	UN	4,0000000	14,62	58,48		
Insunmo	M00007	SEDOP	Caminhão c/ munck	Equipamento	Hp	5,0000000	410,00	2.050,00		
Insunmo	E00362	SEDOP	Elo fusível 8 K	Material	UN	3,0000000	4,44	13,32		
Insunmo	E00214	SEDOP	Cabo de cobre 150mm ² - 750V	Material	M	70,0000000	137,50	9.625,00		
Insunmo	E00751	SEDOP	Transformador de 225KVA - AT 13,2KV-BT220/127V	Material	UN	1,0000000	31.750,00	31.750,00		
Insunmo	E00510	SEDOP	Curva 135° p/ elet. F°G° 4" (IE)	Material	UN	2,0000000	188,62	377,24		
Insunmo	E00525	SEDOP	Curva 90° p/ elet. F°G° 4" (IE)	Material	UN	1,0000000	167,30	167,30		
				MO sem LS =>		3.855,21	LS =>	0,00	MO com LS =>	3.855,21
				Valor do BDI =>		17.037,27			Valor com BDI =>	76.153,42
				Quant. =>		1,0000000			Precio Total =>	76.153,42
										49.392,44
AGUAS PLUVIAIS										
5.11										
5.11.1	Código	Banco	Descrição	Tipo	Und	Quant.	Valor Unit	Total		
Composição	070277	SEDOP	Calha em chapa galvanizada	M	M	1,0000000	73,84	73,84		
Composição Auxiliar	280023	SEDOP	PEDREIRO COM ENCARGOS COMPLEMENTARES	H	H	0,3000000	20,19	6,05		
Composição Auxiliar	280026	SEDOP	SERVENTE COM ENCARGOS COMPLEMENTARES	H	H	0,8000000	16,01	12,80		

Composição Auxiliar		280006 SEDOP ARMADOR COM ENCARGOS COMPLEMENTARES	H	0,5000000	20,09	10,04
Insumo	D00034 SEDOP	Chapa de fo go no 26 (1,00x2,00m)	Ch	0,5000000	89,90	44,95
			Material			
			MO sem LS =>	20,30	LS =>	0,00
			Valor do BDI =>	21,28	Valor com BDI =>	95,12
			Quant. =>	331,6000000	Prego Total =>	31.541,79

5.11.2		Código Banco Descrição	Tipo	Und	Quant.	Valor Unit	Total
Composição	180352 SEDOP	Caixa em alvenaria de 60x60x80cm c/ tpo. concreto		UN	1,0000000	584,78	584,78
Composição Auxiliar	060045 SEDOP	Alvenaria tijolo de barro a singelo		m²	2,4000000	89,18	214,03
Composição Auxiliar	030010 SEDOP	Escavação manual ate 1,50m de profundidade		m³	0,7500000	48,03	36,02
Composição Auxiliar	040257 SEDOP	Lastro de concreto magro c/ seixo		m²	0,0410000	602,94	24,72
Composição Auxiliar	050681 SEDOP	Concreto armado Fck=15 MPa, c/ forma mad. branca (incl. lançamento e adensamento)		m³	0,0570000	3.004,19	171,23
Composição Auxiliar	130113 SEDOP	Cimentado liso e=2cm traço 1:3		m²	0,3800000	45,80	16,48
Composição Auxiliar	110763 SEDOP	Reboco com argamassa 1:6 Adit. Plast.		m²	2,3700000	41,43	98,18
Composição Auxiliar	110143 SEDOP	Chapisco de cimento e areia no traço 1:3		m²	2,3700000	10,18	24,12
			MO sem LS =>	218,78	LS =>	0,00	
			Valor do BDI =>	168,53	Valor com BDI =>	753,31	
			Quant. =>	15,0000000	Prego Total =>	11.299,65	

5.11.3		Código Banco Descrição	Tipo	Und	Quant.	Valor Unit	Total
Composição	180102 SEDOP	Tubo em PVC - 100mm (LS)		M	1,0000000	36,00	36,00
Composição Auxiliar	280008 SEDOP	AUXILIAR DE ENCANADOR OU BOMBEIRO HIDRÁULICO COM ENCARGOS COMPLEMENTARES		H	0,4500000	15,65	7,04
Composição Auxiliar	280016 SEDOP	ENCANADOR OU BOMBEIRO HIDRÁULICO COM ENCARGOS COMPLEMENTARES		H	0,4500000	19,71	8,86
Insumo	D00222 SEDOP	Solução limpadora		L	0,0100000	49,90	0,49
Insumo	D00223 SEDOP	Adesivo p/ PVC - 75g		TB	0,1800000	9,00	1,62
Insumo	H00001 SEDOP	Tubo em PVC - 100mm (LS)		M	1,0500000	17,14	17,98
			MO sem LS =>	11,42	LS =>	0,00	
			Valor do BDI =>	10,37	Valor com BDI =>	46,37	
			Quant. =>	100,0000000	Prego Total =>	4.637,00	

5.11.4		Código Banco Descrição	Tipo	Und	Quant.	Valor Unit	Total
Composição	180103 SEDOP	Tubo em PVC - 75mm (LS)		M	1,0000000	29,72	29,72

Composição Auxiliar	280008 SEDOP AUXILIAR DE ENGAMADOR OU BOMBEIRO HIDRÁULICO COM ENCARGOS COMPLEMENTARES	H		0,3000000	15,65	4,69	
Composição Auxiliar	280016 SEDOP ENGAMADOR OU BOMBEIRO HIDRÁULICO COM ENCARGOS COMPLEMENTARES	H		0,3000000	19,71	5,91	
Insumo	D00222 SEDOP Solução limpadora	L		0,0050000	49,90	0,24	
Insumo	D00223 SEDOP Adesivo p/ PVC - 75g	TB		0,1500000	9,00	1,35	
Insumo	H00002 SEDOP Tubo em PVC - 75mm (LS)	M		1,0500000	16,70	17,53	
		MO sem LS =>	7,61	LS =>	0,00	MO com LS =>	7,61
		Valor do BDI =>	8,56			Valor com BDI =>	38,28
		Quant. =>	50,0000000			Prego Total =>	1.914,00

6	QUADRA ARQUIBANCADA VESTIÁRIO E PALCO					822.990,41	
6.1	MOVIMENTAÇÃO DE TERRA					11.893,15	
6.1.1	Escavação manual ate 1,50m de profundidade	Und	m³	1,0000000	48,03	48,03	
Composição Auxiliar	280026 SEDOP SERVENTE COM ENCARGOS COMPLEMENTARES	H		3,0000000	16,01	48,03	
		MO sem LS =>	32,07	LS =>	0,00	MO com LS =>	32,07
		Valor do BDI =>	13,84			Valor com BDI =>	61,87
		Quant. =>	25,7500000			Prego Total =>	1.593,15

6.1.2	Aterro incluindo carga, descarga, transporte e apiloamento	Und	m³	1,0000000	99,95	99,95	
Composição Auxiliar	280026 SEDOP SERVENTE COM ENCARGOS COMPLEMENTARES	H		3,0000000	16,01	48,03	
Insumo	J00001 SEDOP Aterro arenoso	m³		1,2500000	38,89	48,61	
Insumo	M00006 SEDOP Compactador de solo CM-13	Hp		0,3000000	11,06	3,31	
		MO sem LS =>	32,07	LS =>	0,00	MO com LS =>	32,07
		Valor do BDI =>	28,80			Valor com BDI =>	128,75
		Quant. =>	80,0000000			Prego Total =>	10.300,00

6.2	FUNDAÇÕES					76.635,39
6.2.1	LASTRO DE CONCRETO MAGRO C/ SEIXO	Und	m²	1,0000000	602,94	602,94
Composição Auxiliar	280023 SEDOP PEDREIRO COM ENCARGOS COMPLEMENTARES	H		4,0000000	20,19	80,76
Composição Auxiliar	280026 SEDOP SERVENTE COM ENCARGOS COMPLEMENTARES	H		13,0000000	16,01	208,13

Insunmo	J00005	SEDOP	Areia	Material	m³	0,70000000	63,04	44,12	
Insunmo	J00003	SEDOP	Cimento	Material	SC	3,00000000	41,13	123,39	
Insunmo	J00007	SEDOP	Seixo lavado	Material	m³	1,00000000	146,54	146,54	
				MO sem LS =>	198,01	LS =>	0,00	MO com LS =>	198,01
				Valor do BDI =>	173,76		Valor com BDI =>	776,70	
				Quant. =>	1,01000000	Preço Total =>	784,46		

6.2.2	Código	Banco	Descrição	Tipo	Und	Quant.	Valor Unit	Total	
Composição	040285	SEDOP	Baldrame em conc simples c/seixo incl forma mad br.		m³	1,00000000	1.301,00	1.301,00	
Composição Auxiliar	050036	SEDOP	Forma c/ madeira branca		m²	6,00000000	91,75	550,50	
Composição Auxiliar	050037	SEDOP	Destorma		m²	6,00000000	4,80	28,80	
Composição Auxiliar	050259	SEDOP	Concreto c/ seixo Fck= 20 MPa (incl. lançamento e adensamento)		m³	1,00000000	721,70	721,70	
				MO sem LS =>	353,22	LS =>	0,00	MO com LS =>	353,22
				Valor do BDI =>	374,94		Valor com BDI =>	1.675,94	
				Quant. =>	23,28000000	Preço Total =>	39.015,88		

6.2.3	Código	Banco	Descrição	Tipo	Und	Quant.	Valor Unit	Total	
Composição	040283	SEDOP	Bloco em concreto armado p/ fundação (incl. forma)		m³	1,00000000	1.752,10	1.752,10	
Composição Auxiliar	050036	SEDOP	Forma c/ madeira branca		m²	12,00000000	91,75	1.101,00	
Composição Auxiliar	050037	SEDOP	Destorma		m²	12,00000000	4,80	57,60	
Composição Auxiliar	050038	SEDOP	Armação p/ concreto		KG	22,3474263	14,53	324,70	
Composição Auxiliar	050259	SEDOP	Concreto c/ seixo Fck= 20 MPa (incl. lançamento e adensamento)		m³	0,3724570	721,70	268,80	
				MO sem LS =>	467,74	LS =>	0,00	MO com LS =>	467,74
				Valor do BDI =>	504,95		Valor com BDI =>	2.257,05	
				Quant. =>	16,32000000	Preço Total =>	36.835,05		

6.3	ESTRUTURA ARQUIBANCADA, VESTIÁRIO E PALCO								66.557,63
6.3.1	Código	Banco	Descrição	Tipo	Und	Quant.	Valor Unit	Total	
Composição	060046	SEDOP	Alvenaria tijolo de barro a coteio		m²	1,00000000	55,68	55,68	
Composição Auxiliar	110764	SEDOP	Argamassa de cimento, areia e adif. plast. 1:6		m³	0,0146720	395,64	5,80	
Composição Auxiliar	280023	SEDOP	PEDREIRO COM ENCARGOS COMPLEMENTARES		H	1,00000000	20,19	20,19	
Composição Auxiliar	280026	SEDOP	SERVENTE COM ENCARGOS COMPLEMENTARES		H	0,50000000	16,01	8,00	

Insunmo	D00036	SEDOP	Tijolo de barro 14x19x8	Material	UN	24,9423859	0,87	21,69
				MO sem LS =>	LS =>	21,35	0,00	21,35
				Valor do BDI =>		16,04	Valor com BDI =>	71,72
					Quant. =>	250,00000000	Preço Total =>	17.930,00

6.3.2	Código	Banco	Descrição	Tipo	Und	Quant.	Valor Unit	Total
Composição	051172	SEDOP	Concreto armado FCK=25MPa com forma aparente - 1 reaproveitamento (incl. lançamento e aden	m³		1,0000000	3.117,12	3.117,12

Composição Auxiliar	050037	SEDOP	Destorma	m²		12,0000000	4,80	57,60
---------------------	--------	-------	----------	----	--	------------	------	-------

Composição Auxiliar	050038	SEDOP	Armação p/ concreto	KG		80,0000000	14,53	1.162,40
---------------------	--------	-------	---------------------	----	--	------------	-------	----------

Composição Auxiliar	050041	SEDOP	Formas para concreto em chapa de madeira compensada resinada e=15mm (REAP 1X)	m²		12,0000000	96,16	1.153,92
----------------------------	---------------	--------------	--	-----------	--	-------------------	--------------	-----------------

Composição Auxiliar	050740	SEDOP	Concreto c/ selço Fck= 25MPa (incl. lançamento e adensamento)	m³		1,0000000	743,20	743,20
				MO sem LS =>	LS =>	784,30	0,00	784,30
				Valor do BDI =>		898,35	Valor com BDI =>	4.015,47
					Quant. =>	5,0400000	Preço Total =>	20.237,96

6.3.3	Código	Banco	Descrição	Tipo	Und	Quant.	Valor Unit	Total
Composição	130233	SEDOP	Cimentado liso c/ junta plastica	m²		1,0000000	54,01	54,01

Composição Auxiliar	280023	SEDOP	PEDREIRO COM ENCARGOS COMPLEMENTARES	H		1,1000000	20,19	22,20
---------------------	--------	-------	--------------------------------------	---	--	-----------	-------	-------

Composição Auxiliar	280026	SEDOP	SERVENTE COM ENCARGOS COMPLEMENTARES	H		1,1000000	16,01	17,61
---------------------	--------	-------	--------------------------------------	---	--	-----------	-------	-------

Insunmo	J00005	SEDOP	Areia	m³		0,0220000	63,04	1,38
---------	--------	-------	-------	----	--	-----------	-------	------

Insunmo	D00135	SEDOP	Junta plastica p/ dilatação (2x0 02x0 003m)	M		2,0000000	2,30	4,60
---------	--------	-------	---	---	--	-----------	------	------

Insunmo	J00003	SEDOP	Cimento	Material	SC	0,2000000	41,13	8,22
				MO sem LS =>	LS =>	27,98	0,00	27,98
				Valor do BDI =>		15,56	Valor com BDI =>	69,57
					Quant. =>	200,5700000	Preço Total =>	13.953,65

6.3.4	Código	Banco	Descrição	Tipo	Und	Quant.	Valor Unit	Total
Composição	030254	SEDOP	Reaterro compactado	m³		1,0000000	51,34	51,34

Composição Auxiliar	280026	SEDOP	SERVENTE COM ENCARGOS COMPLEMENTARES	H		3,0000000	16,01	48,03
---------------------	--------	-------	--------------------------------------	---	--	-----------	-------	-------

Insunmo	M00006	SEDOP	Compactador de solo CM-13	Equipamento	Hp	0,3000000	11,06	3,31
				MO sem LS =>	LS =>	32,07	0,00	32,07

[Handwritten signature]

Valor do BDI => 14,79
 Valor com BDI => 66,13

Quant. => 134,0000000
 Preço Total => 8.861,42

Código	Banco	Descrição	Tipo	Und	Quant.	Valor Unit	Total	
6.3.7								
Composição	050713 SEDOP	Laje pré-moldada (incl. capeamento)		m²	1,0000000	96,17	96,17	
Composição Auxiliar	050259 SEDOP	Concreto c/ seixo Fck= 20 MPa (incl. lançamento e adensamento)		m³	0,0500000	721,70	36,08	
Composição Auxiliar	280023 SEDOP	PEDREIRO COM ENCARGOS COMPLEMENTARES		H	0,5000000	20,19	10,09	
Composição Auxiliar	280026 SEDOP	SERVENTE COM ENCARGOS COMPLEMENTARES		H	0,5000000	16,01	8,00	
Insunso	D00334 SEDOP	Laje pré-moldada (incl. ferragem)	Material	m²	1,0000000	42,00	42,00	
			MO sem LS =>	21,78	LS =>	0,00	MO com LS =>	21,78
			Valor do BDI =>	27,71		Valor com BDI =>	123,88	
			Quant. =>	45,0000000	Preço Total =>	5,574,60		

6.5 ESQUADRIAS 23.492,97

Código	Banco	Descrição	Tipo	Und	Quant.	Valor Unit	Total	
6.5.2								
Composição	251530 SEDOP	Tela de nylon		m²	1,0000000	19,05	19,05	
Composição Auxiliar	280004 SEDOP	AJUDANTE DE PEDREIRO COM ENCARGOS COMPLEMENTARES		H	0,4262000	16,08	6,85	
Composição Auxiliar	280023 SEDOP	PEDREIRO COM ENCARGOS COMPLEMENTARES		H	0,4262000	20,19	8,60	
Insunso	D00501 SEDOP	Tela de nylon	Material	m²	1,0000000	2,00	2,00	
Insunso	D00452 SEDOP	Ganchos e parafusos p/ tela de nylon	Material	CJ	1,0000000	1,60	1,60	
			MO sem LS =>	10,82	LS =>	0,00	MO com LS =>	10,82
			Valor do BDI =>	5,49		Valor com BDI =>	24,54	
			Quant. =>	225,0000000	Preço Total =>	5,521,50		

Código	Banco	Descrição	Tipo	Und	Quant.	Valor Unit	Total	
6.5.3								
Composição	090065 SEDOP	Esquadria mad. e=3cm c/ caix. adueta e alizar		m²	1,0000000	503,88	503,88	
Composição Auxiliar	280002 SEDOP	AJUDANTE DE CARPINTEIRO COM ENCARGOS COMPLEMENTARES		H	1,2000000	15,98	19,17	
Composição Auxiliar	280013 SEDOP	CARPINTEIRO COM ENCARGOS COMPLEMENTARES		H	4,7000000	20,03	94,14	
Composição Auxiliar	280023 SEDOP	PEDREIRO COM ENCARGOS COMPLEMENTARES		H	0,3000000	20,19	6,05	
Insunso	D00094 SEDOP	Esquadria de madeira maciça	Material	m²	1,9000000	202,38	384,52	
			MO sem LS =>	86,29	LS =>	0,00	MO com LS =>	86,29
			Valor do BDI =>	145,21		Valor com BDI =>	649,09	

Quant. => 15,7500000 Preço Total => 10.223,16

Código	Banco	Descrição	Tipo	Und	Quant.	Valor Unit	Total	
6.5.4								
Composição	161391 SEDOP	Vidro temperado incolor e=6mm com ferragens		m²	1,0000000	351,14	351,14	
Composição Auxiliar	280026 SEDOP	SERVENTE COM ENCARGOS COMPLEMENTARES	H	H	1,0000000	16,01	16,01	
Composição Auxiliar	280030 SEDOP	VIDRACEIRO COM ENCARGOS COMPLEMENTARES	H	H	1,0000000	20,13	20,13	
Insunmo	D00350 SEDOP	Vidro temperado incolor e=6mm	Material	m²	1,0000000	315,00	315,00	
			MO sem LS =>	25,39	LS =>	0,00	MO com LS =>	25,39
			Valor do BDI =>	101,19		Valor com BDI =>	452,33	
			Quant. =>	1,0000000	Preço Total =>		452,33	

Código	Banco	Descrição	Tipo	Und	Quant.	Valor Unit	Total	
6.5.5								
Composição	1002260 SEDOP	Ferragens p/ porta externa 1 fl.		CJ	1,0000000	153,70	153,70	
Composição Auxiliar	280002 SEDOP	AJUDANTE DE CARPINTEIRO COM ENCARGOS COMPLEMENTARES	H	H	0,2000000	15,98	3,19	
Composição Auxiliar	280013 SEDOP	CARPINTEIRO COM ENCARGOS COMPLEMENTARES	H	H	2,0000000	20,03	40,06	
Insunmo	D00062 SEDOP	Dobradica 3"x3" com parafuso	Material	UN	3,0000000	14,65	43,95	
Insunmo	D00131 SEDOP	Fechadura externa	Material	UN	1,0000000	66,50	66,50	
			MO sem LS =>	31,53	LS =>	0,00	MO com LS =>	31,53
			Valor do BDI =>	44,29		Valor com BDI =>	197,99	
			Quant. =>	9,0000000	Preço Total =>		1.781,91	

Código	Banco	Descrição	Tipo	Und	Quant.	Valor Unit	Total	
6.5.6								
Composição	1006840 SEDOP	Ferragens p/ janela de correr		CJ	1,0000000	83,90	83,90	
Composição Auxiliar	280002 SEDOP	AJUDANTE DE CARPINTEIRO COM ENCARGOS COMPLEMENTARES	H	H	0,2000000	15,98	3,19	
Composição Auxiliar	280013 SEDOP	CARPINTEIRO COM ENCARGOS COMPLEMENTARES	H	H	0,5000000	20,03	10,01	
Insunmo	D00314 SEDOP	Fecho p/ janela de correr (bico de papagaio)	Material	UN	1,0000000	23,62	23,62	
Insunmo	D00315 SEDOP	Concha p/ janela de correr	Material	UN	2,0000000	16,25	32,50	
Insunmo	D00313 SEDOP	Rodizio em latão c/ rolamento	Material	UN	2,0000000	7,29	14,58	
			MO sem LS =>	9,48	LS =>	0,00	MO com LS =>	9,48
			Valor do BDI =>	24,17		Valor com BDI =>	108,07	
			Quant. =>	2,0000000	Preço Total =>		216,14	

Código	Banco	Descrição	Tipo	Und	Quant.	Valor Unit	Total
6.5.7							

Composição	241470 SEDOP	Guarda-corpo em tubo de aço galvanizado 1 1/2"	m ²	1,0000000	367,21	367,21	
Composição Auxiliar	110142 SEDOP	Argamassa de cimento e areia 1:6	m ³	0,0006000	404,24	0,24	
Composição Auxiliar	280009 SEDOP	AUXILIAR DE SERRALHEIRO COM ENCARGOS COMPLEMENTARES	H	0,1400000	16,05	2,24	
Composição Auxiliar	280023 SEDOP	PEDREIRO COM ENCARGOS COMPLEMENTARES	H	0,1700000	20,19	3,43	
Composição Auxiliar	280025 SEDOP	SERRALHEIRO COM ENCARGOS COMPLEMENTARES	H	9,8900000	20,09	198,69	
Insunso	D00474 SEDOP	Tubo de aço galvanizado 1 1/2"	M	4,1600000	39,09	162,61	
			MO sem LS =>	149,01	0,00	MO com LS =>	149,01
			Valor do BDI =>	105,82		Valor com BDI =>	473,03
			Quant. =>	11,2000000		Preço Total =>	5.297,93
309.781,28							

SISTEMAS DE COBERTURA							
6.6.1	Banco	Descrição	Tipo	Und	Quant.	Valor Unit	Total
Composição	071493 SEDOP	Estrutura metálica p/ cobertura em arco-vão 30m	m ²	1,0000000	190,73	190,73	190,73
Composição Auxiliar	280009 SEDOP	AUXILIAR DE SERRALHEIRO COM ENCARGOS COMPLEMENTARES	H	1,6500000	16,05	26,48	26,48
Composição Auxiliar	280025 SEDOP	SERRALHEIRO COM ENCARGOS COMPLEMENTARES	H	1,9000000	20,09	38,17	38,17
Insunso	D00482 SEDOP	Solda topo descendente chanfrada chapal/perfil/tubo aço conversor diesel	M	0,0912977	127,12	11,60	11,60
Insunso	D00414 SEDOP	Perfil aço estrutural em "U"	KG	9,1297609	12,54	114,48	114,48
			MO sem LS =>	45,37	0,00	MO com LS =>	45,37
			Valor do BDI =>	54,96		Valor com BDI =>	245,69
			Quant. =>	850,0000000		Preço Total =>	208.836,50

6.6.2	Banco	Descrição	Tipo	Und	Quant.	Valor Unit	Total
Composição	071465 SEDOP	Cobertura - telha em aço galvanizado e=0,5mm	m ²	1,0000000	47,71	47,71	47,71
Composição Auxiliar	280020 SEDOP	MONTADOR COM ENCARGOS COMPLEMENTARES	H	0,3000000	19,20	5,76	5,76
Composição Auxiliar	280026 SEDOP	SERVENTE COM ENCARGOS COMPLEMENTARES	H	0,3000000	16,01	4,80	4,80
Insunso	D00002 SEDOP	Massa de vedação	KG	0,0100000	12,50	0,12	0,12
Insunso	D00200 SEDOP	Acessórios de fixação p/telha de alumínio	CJ	2,0000000	2,58	5,16	5,16
Insunso	D00409 SEDOP	Telha em aço galvanizado e=0,5mm	M	1,1000000	28,98	31,87	31,87
			MO sem LS =>	7,59	0,00	MO com LS =>	7,59
			Valor do BDI =>	13,75		Valor com BDI =>	61,46

Quant. => 850,0000000 Preço Total 52.241,00 =>

Código	Banco	Descrição	Tipo	Und	Quant.	Valor Unit	Total
6.6.4							
Composição	100765 SINAPI	PILAR METÁLICO PERFIL LAMINADO/SOLDADO EM AÇO ESTRUTURAL, COM CONEXÕES PARAFUSADAS, INCLUSOS MÃO DE OBRA, TRANSPORTE E IÇAMENTO UTILIZANDO GUINDASTE - FORNECIMENTO E INSTALAÇÃO. AF_01/2020_P	FUES - FUNDAÇÕES E ESTRUTURAS	KG	1,0000000	16,85	16,85
Composição Auxiliar	93287 SINAPI	GUINDASTE HIDRÁULICO AUTOPROPULIDO, COM LANÇA TELESCÓPICA 40 M, CAPACIDADE MÁXIMA 60 T, POTÊNCIA 260 KW - CHP DIURNO. AF_03/2016	CHOR - CUSTOS HORÁRIOS DE MÁQUINAS E EQUIPAMENTOS	CHP	0,0016000	496,75	0,79
Composição Auxiliar	93288 SINAPI	GUINDASTE HIDRÁULICO AUTOPROPULIDO, COM LANÇA TELESCÓPICA 40 M, CAPACIDADE MÁXIMA 60 T, POTÊNCIA 260 KW - CHI DIURNO. AF_03/2016	CHOR - CUSTOS HORÁRIOS DE MÁQUINAS E EQUIPAMENTOS	CHI	0,0015000	122,40	0,18
Composição Auxiliar	100719 SINAPI	PINTURA COM TINTA ALQUÍDICA DE FUNDO (TIPO ZARÇÃO) PULVERIZADA SOBRE PERFIL METÁLICO EXECUTADO EM FÁBRICA (POR DEMÃO). AF_01/2020_P	PINT - PINTURAS	m²	0,0227000	7,74	0,17
Composição Auxiliar	100716 SINAPI	JATEAMENTO ABRASIVO COM GRANALHA DE AÇO EM PERFIL METÁLICO EM FÁBRICA. AF_01/2020	PINT - PINTURAS	m²	0,0227000	24,24	0,55
Composição Auxiliar	88240 SINAPI	AJUDANTE DE ESTRUTURA METÁLICA COM ENCARGOS COMPLEMENTARES	SEDI - SERVIÇOS DIVERSOS	H	0,0015000	12,87	0,01
Composição Auxiliar	88278 SINAPI	MONTADOR DE ESTRUTURA METÁLICA COM ENCARGOS COMPLEMENTARES	SEDI - SERVIÇOS DIVERSOS	H	0,0150000	16,75	0,23
Insuno	00001333 SINAPI	CHAPA DE AÇO GROSSA, ASTM A36, E = 1/2" (12,70 MM) 99,59 KG/M2	Material	KG	0,0550000	11,06	0,60
Insuno	00000442 SINAPI	PARAFUSO FRANCES M16 EM AÇO GALVANIZADO, COMPRIMENTO = 45 MM, DIÂMETRO = 16 MM, CABECA ABAULADA	Material	UN	0,0510000	4,40	0,22
Insuno	00041398 SINAPI	PERFIL "H" DE AÇO LAMINADO, "HP" 310 X 79,0	Material	KG	1,0000000	14,10	14,10
				MO sem LS =>	0,26	LS =>	0,26
				Valor do BDI =>	4,85	Valor com BDI =>	21,70
				Quant. =>	1,161,1200000	Preço Total =>	25.196,30

Código	Banco	Descrição	Tipo	Und	Quant.	Valor Unit	Total
6.6.5							
Composição	100741 SINAPI	PINTURA COM TINTA ALQUÍDICA DE ACABAMENTO (ESMALTE SINTÉTICO ACETINADO) PULVERIZADA SOBRE SUPERFÍCIES METÁLICAS (EXCETO PERFIL) EXECUTADO EM OBRA (POR DEMÃO). AF_01/2020_P	PINT - PINTURAS	m²	1,0000000	17,22	17,22
Composição Auxiliar	88310 SINAPI	PINTOR COM ENCARGOS COMPLEMENTARES	SEDI - SERVIÇOS DIVERSOS	H	0,5266000	19,89	10,47
Insuno	00005318 SINAPI	DILUENTE AGUARRAS	Material	L	0,0620000	13,40	0,83
Insuno	00007311 SINAPI	TINTA ESMALTE SINTÉTICO PREMIUM ACETINADO	Material	L	0,2067000	28,66	5,92
				MO sem LS =>	7,05	LS =>	7,05
				Valor do BDI =>	4,96	Valor com BDI =>	22,18
				Quant. =>	400,0000000	Preço Total =>	8.872,00
6.6.6							

MO sem LS => 24.23 LS => 0.00 MO com LS => 24.23
 Valor do BDI => 11.94 Valor com BDI => 53.37
 Quant. => 837,4300000 Preço Total => 44.693,63

Código	Banco	Descrição	Tipo	Und	Quant.	Valor Unit	Total
6.7.3							
Composição	130119	SEDOP Lajota ceramica - (Padrão Médio)		m²	1,0000000	78,28	78,28
Composição Auxiliar							
280023	SEDOP	PEDREIRO COM ENCARGOS COMPLEMENTARES	H	H	1,2000000	20,19	24,22
Composição Auxiliar							
280026	SEDOP	SERVENTE COM ENCARGOS COMPLEMENTARES	H	H	0,6000000	16,01	9,60
Insumo							
D00079	SEDOP	Rejunte (p/ ceramica)	Material	KG	1,2000000	4,40	5,28
Insumo	A00055	SEDOP Lajota ceramica - (Padrão Médio)	Material	m²	1,0500000	33,75	35,43
Insumo	D00080	SEDOP Argamassa AC-1	Material	KG	5,0000000	0,75	3,75
MO sem LS => 24,12 LS => 0,00 MO com LS => 24,12							
Valor do BDI => 22,56 Valor com BDI => 100,84							
Quant. => 60,4000000 Preço Total => 6,090,73							

Código	Banco	Descrição	Tipo	Und	Quant.	Valor Unit	Total
6.7.4							
Composição	110644	SEDOP Revestimento Cerâmico Padrão Médio		m²	1,0000000	71,17	71,17
Composição Auxiliar							
280023	SEDOP	PEDREIRO COM ENCARGOS COMPLEMENTARES	H	H	1,2000000	20,19	24,22
Composição Auxiliar							
280026	SEDOP	SERVENTE COM ENCARGOS COMPLEMENTARES	H	H	0,6000000	16,01	9,60
Insumo							
D00079	SEDOP	Rejunte (p/ ceramica)	Material	KG	1,2000000	4,40	5,28
Insumo	D00080	SEDOP Argamassa AC-1	Material	KG	5,0000000	0,75	3,75
Insumo	A00056	SEDOP Revestimento Cerâmico Padrão Médio	Material	m²	1,0500000	26,98	28,32
MO sem LS => 24,12 LS => 0,00 MO com LS => 24,12							
Valor do BDI => 20,51 Valor com BDI => 91,68							
Quant. => 138,8000000 Preço Total => 12,725,18							

Código	Banco	Descrição	Tipo	Und	Quant.	Valor Unit	Total
6.7.5							
Composição	87882	SINAPI CHAPISCO APLICADO NO TETO, COM ROLO PARA TEXTURA ACRILICA, ARGAMASSA TRAÇO 1:4 E EMULSAO POLIMERICA (ADESIVO) COM PREPARO EM BETONEIRA 400L. AF_06/2014	REVE - REVESTIMENTO E TRATAMENTO DE SUPERFICIES	m²	1,0000000	4,84	4,84
Composição Auxiliar							
87325	SINAPI	ARGAMASSA TRAÇO 1:4 TEM VOLUME DE CIMENTO E AREIA GROSSA UMIDA) COM ADIÇÃO DE EMULSAO POLIMERICA PARA CHAPISCO ROLADO, PREPARO MECÂNICO COM BETONEIRA 400 L. AF_06/2014	SEDI - SERVIÇOS DIVERSOS	m³	0,0015000	2,726,58	4,08
Composição Auxiliar							
88309	SINAPI	PEDREIRO COM ENCARGOS COMPLEMENTARES	SEDI - SERVIÇOS DIVERSOS	H	0,0380000	18,89	0,71

Composição Auxiliar 88316 SINAPI SERVENTE COM ENCARGOS COMPLEMENTARES

SEDI - SERVIÇOS DIVERSOS H 0,0038000 15,06 0,05

MO sem LS => 0,61 LS => 0,00 MO com LS => 0,61
 Valor do BDI => 1,39 Valor com BDI => 6,23
 Quant. => 29,8000000 Preço Total => 186,65

6.7.12.32	Código	Banco	Descrição	Tipo	Und	Quant.	Valor Unit	Total	
Composição	170900	SEDOP	Disjuntor 3P - 125A a 225A - PADRÃO DIN		UN	1,0000000	335,82	335,82	
Composição Auxiliar	280007	SEDOP	AUXILIAR DE ELETRICISTA COM ENCARGOS COMPLEMENTARES	H	H	0,5000000	16,25	8,12	
Composição Auxiliar	280014	SEDOP	ELETRICISTA COM ENCARGOS COMPLEMENTARES	H	H	1,0000000	20,36	20,36	
Insunno	E00538	SEDOP	Disjuntor 3P - 125A - PADRÃO DIN	Material	UN	1,0000000	307,34	307,34	
				MO sem LS =>	LS =>	20,34	0,00	MO com LS =>	20,34
				Valor do BDI =>		96,78	Valor com BDI =>	432,60	
					Quant. =>	5,0000000	Preço Total =>	2.163,00	

6.7.12.38	Código	Banco	Descrição	Tipo	Und	Quant.	Valor Unit	Total	
Composição	171161	SEDOP	Haste de cobre p/ aterram. 3/4"x3m s/ conector		UN	1,0000000	109,25	109,25	
Composição Auxiliar	280007	SEDOP	AUXILIAR DE ELETRICISTA COM ENCARGOS COMPLEMENTARES	H	H	0,6000000	16,25	9,75	
Composição Auxiliar	280014	SEDOP	ELETRICISTA COM ENCARGOS COMPLEMENTARES	H	H	1,2000000	20,36	24,43	
Insunno	E00710	SEDOP	Haste de cobre p/ aterram. 3/4"x3m s/ conec	Material	UN	1,0000000	75,07	75,07	
				MO sem LS =>	LS =>	24,40	0,00	MO com LS =>	24,40
				Valor do BDI =>		31,48	Valor com BDI =>	140,73	
					Quant. =>	9,0000000	Preço Total =>	1.266,57	

6.8 SISTEMAS DE PISOS 98.080,00

6.8.1	Código	Banco	Descrição	Tipo	Und	Quant.	Valor Unit	Total
Composição	87630	SINAPI	CONTRAPISO EM ARGAMASSA TRAÇO 1:4 (CIMENTO E AREIA), PREPARO MECANICO COM BETONEIRA 400 L, APLICADO EM AREAS SECAS SOBRE LAJE, ADERIDO, ACABAMENTO NÃO REFORÇADO, ESPESSURA 3CM. AF_07/2021	PISO - PISOS	m²	1,0000000	34,20	34,20
Composição Auxiliar	87301	SINAPI	ARGAMASSA TRAÇO 1:4 (EM VOLUME DE CIMENTO E AREIA MÉDIA ÚMIDA) PARA CONTRAPISO, PREPARO MECANICO COM BETONEIRA 400 L. AF_08/2019	SEDI - SERVIÇOS DIVERSOS	m³	0,0431000	572,31	24,66
Composição Auxiliar	88316	SINAPI	SERVENTE COM ENCARGOS COMPLEMENTARES	SEDI - SERVIÇOS DIVERSOS	H	0,1230000	15,06	1,85
Composição Auxiliar	88309	SINAPI	PEDREIRO COM ENCARGOS COMPLEMENTARES	SEDI - SERVIÇOS DIVERSOS	H	0,2450000	18,89	4,62
Insunno	00007334	SINAPI	ADITIVO ADESIVO LIQUIDO PARA ARGAMASSAS DE REVESTIMENTOS CIMENTICIOS	Material	L	0,2100000	12,50	2,62

Insunso	00001379 SINAPI	CIMENTO PORTLAND COMPOSTO CP II-32	Material	KG	0,5000000	0,90	0,45
---------	-----------------	------------------------------------	----------	----	-----------	------	------

MO sem LS =>	6,69	LS =>	0,00	MO com LS =>	6,69
Valor do BDI =>	9,85	Valor com BDI =>	44,05		
Quant. =>	850,0000000	Preço Total =>	37.442,50		

6.8.2	Código Banco	Descrição	Tipo	Und	Quant.	Valor Unit	Total
--------------	---------------------	------------------	-------------	------------	---------------	-------------------	--------------

Composição	104162 SINAPI	PISO EM GRANILITE, MARMORTE OU GRANITINA EM AMBIENTES INTERNOS, COM ESPESURA DE 8 MM, INCLUSO MISTURA EM BETONEIRA, COLOCAÇÃO DAS JUNTAS, APLICAÇÃO DO PISO, 4 POLIMENTOS COM POLTRIZ, ESTUCAMENTO, SELADOR E CERA. AF_06/2022	PISO - PISOS	m²	1,0000000	85,59	85,59
------------	---------------	--	--------------	----	-----------	-------	-------

Composição Auxiliar	95276 SINAPI	POLIDORA DE PISO (POLTRIZ), PESO DE 100KG, DIÂMETRO 450 MM, MOTOR ELÉTRICO, POTÊNCIA 4 HP - CHP DIURNO. AF_09/2016	CHOR - CUSTOS HORÁRIOS DE MÁQUINAS E EQUIPAMENTOS	CHP	0,0804019	3,61	0,29
---------------------	--------------	--	---	-----	-----------	------	------

Composição Auxiliar	89225 SINAPI	BETONEIRA CAPACIDADE NOMINAL DE 600 L, CAPACIDADE DE MISTURA 360 L, MOTOR ELÉTRICO TRIFÁSICO POTÊNCIA DE 4 CV, SEM CARREGADOR - CHP DIURNO. AF_11/2014	CHOR - CUSTOS HORÁRIOS DE MÁQUINAS E EQUIPAMENTOS	CHP	0,0226158	5,38	0,12
---------------------	--------------	--	---	-----	-----------	------	------

Composição Auxiliar	85277 SINAPI	POLIDORA DE PISO (POLTRIZ), PESO DE 100KG, DIÂMETRO 450 MM, MOTOR ELÉTRICO, POTÊNCIA 4 HP - CHI DIURNO. AF_09/2016	CHOR - CUSTOS HORÁRIOS DE MÁQUINAS E EQUIPAMENTOS	CHI	0,1926797	0,48	0,09
---------------------	--------------	--	---	-----	-----------	------	------

Composição Auxiliar	89226 SINAPI	BETONEIRA CAPACIDADE NOMINAL DE 600 L, CAPACIDADE DE MISTURA 360 L, MOTOR ELÉTRICO TRIFÁSICO POTÊNCIA DE 4 CV, SEM CARREGADOR - CHI DIURNO. AF_11/2014	CHOR - CUSTOS HORÁRIOS DE MÁQUINAS E EQUIPAMENTOS	CHI	0,0675804	1,43	0,09
---------------------	--------------	--	---	-----	-----------	------	------

Composição Auxiliar	88274 SINAPI	MARMORISTA/GRANITEIRO COM ENCARGOS COMPLEMENTARES	SEDI - SERVIÇOS DIVERSOS	H	1,0956000	19,41	21,26
---------------------	--------------	---	--------------------------	---	-----------	-------	-------

Composição Auxiliar	88316 SINAPI	SERVENTE COM ENCARGOS COMPLEMENTARES	SEDI - SERVIÇOS DIVERSOS	H	0,4972000	15,06	7,48
---------------------	--------------	--------------------------------------	--------------------------	---	-----------	-------	------

Insunso	00041967 SINAPI	CERA LIQUIDA INCOLOR MULTIPISO	Material	L	0,0111299	13,98	0,15
---------	-----------------	--------------------------------	----------	---	-----------	-------	------

Insunso	00001380 SINAPI	CIMENTO BRANCO	Material	KG	17,8077354	2,83	50,39
---------	-----------------	----------------	----------	----	------------	------	-------

Insunso	00004824 SINAPI	GRANILHA/ GRANA/ PEDRISCO OU AGREGADO EM MARMORE/ GRANITO/ QUARTZO E CALCÁRIO, PRETO, CINZA, PALHA OU BRANCO	Material	KG	8,9038678	0,44	3,91
---------	-----------------	--	----------	----	-----------	------	------

Insunso	00003671 SINAPI	JUNTA PLÁSTICA DE DILATAÇÃO PARA PISOS, COR CINZA, 17 X 3 MM (ALTURA X ESPESURA)	Material	M	1,4869459	1,07	1,59
---------	-----------------	--	----------	---	-----------	------	------

Insunso	00006085 SINAPI	SELADOR ACRÍLICO OPACO PREMIUM INTERIOREXTERIOR	Material	L	0,0356154	6,34	0,22
---------	-----------------	---	----------	---	-----------	------	------

6.9 PINTURAS E ACABAMENTOS

6.9.1	Código Banco	Descrição	Tipo	Und	Quant.	Valor Unit	Total
--------------	---------------------	------------------	-------------	------------	---------------	-------------------	--------------

MO sem LS =>	20,15	LS =>	0,00	MO com LS =>	20,15
Valor do BDI =>	24,66	Valor com BDI =>	110,25		
Quant. =>	550,0000000	Preço Total =>	60.637,50		

54.935,73

Composição Auxiliar	88310 SINAPI	PINTOR COM ENCARGOS COMPLEMENTARES	SEDI - SERVIÇOS DIVERSOS	H	0,0390000	19,89	0,77	
Composição Auxiliar	88316 SINAPI	SERVENTE COM ENCARGOS COMPLEMENTARES	SEDI - SERVIÇOS DIVERSOS	H	0,0140000	15,06	0,21	
Insunno	00006085 SINAPI	SELADOR ACRILICO OPACO PREMIUM INTERIOREXTERIOR	Material	L	0,1600000	6,34	1,01	
			MO sem LS =>	LS =>	0,65	0,00	MO com LS =>	0,65
			Valor do BDI =>		0,57	Valor com BDI =>	2,56	
			Quant. =>		119,7600000	Preço Total =>	306,58	

6.9.2	Código	Banco	Descrição	Tipo	Und	Quant.	Valor Unit	Total
Composição	150207	SEDOP	Acrilica para piso		m²	1,0000000	17,18	17,18
Composição Auxiliar	280024	SEDOP	PINTOR COM ENCARGOS COMPLEMENTARES	H		0,4000000	21,20	8,48
Composição Auxiliar	280026	SEDOP	SERVENTE COM ENCARGOS COMPLEMENTARES	H		0,3000000	16,01	4,80
Insunno	P00027	SEDOP	Aguarraz	Material	GL	0,0150000	68,00	1,02
Insunno	P00036	SEDOP	Latex acrilica para piso	Material	GL	0,0500000	57,70	2,88
			MO sem LS =>	LS =>	9,08	0,00	MO com LS =>	9,08
			Valor do BDI =>		4,95	Valor com BDI =>	22,13	
			Quant. =>		300,0000000	Preço Total =>	6.639,00	

6.9.3	Código	Banco	Descrição	Tipo	Und	Quant.	Valor Unit	Total
Composição	150132	SEDOP	PVA externa c/massa e liq. preparador		m²	1,0000000	31,50	31,50
Composição Auxiliar	280024	SEDOP	PINTOR COM ENCARGOS COMPLEMENTARES	H		0,7000000	21,20	14,84
Composição Auxiliar	280026	SEDOP	SERVENTE COM ENCARGOS COMPLEMENTARES	H		0,5500000	16,01	8,80
Insunno	P00003	SEDOP	Tinta Latex PVA	Material	GL	0,0500000	91,00	4,55
Insunno	P00006	SEDOP	Massa PVA	Material	GL	0,0340000	22,50	0,76
Insunno	P00007	SEDOP	Lixa para parede	Material	UN	0,6500000	0,80	0,52
Insunno	P00029	SEDOP	Liquido preparador p/ parede	Material	GL	0,0300000	67,70	2,03
			MO sem LS =>	LS =>	16,16	0,00	MO com LS =>	16,16
			Valor do BDI =>		9,07	Valor com BDI =>	40,57	
			Quant. =>		262,5000000	Preço Total =>	10.649,62	

6.9.4	Código	Banco	Descrição	Tipo	Und	Quant.	Valor Unit	Total
Composição	41595	SINAPI	PINTURA ACRILICA DE FAIXAS DE DEMARCAÇÃO EM QUADRA POLIESPORTIVA, 5 CM DE LARGURA	PINT - PINTURAS	M	1,0000000	10,13	10,13
Composição Auxiliar	88310	SINAPI	PINTOR COM ENCARGOS COMPLEMENTARES	SEDI - SERVIÇOS DIVERSOS	H	0,1000000	19,89	1,98

[Handwritten signature]

Composição	170701 SEDOP	Ponto de força (tubul. , fiação e disjuntor) acima de 200W	PT	1,00000000	460,32	460,32		
Composição Auxiliar	280005 SEDOP	AJUDANTE ESPECIALIZADO COM ENCARGOS COMPLEMENTARES	H	9,00000000	16,33	146,97		
Composição Auxiliar	280014 SEDOP	ELETRICISTA COM ENCARGOS COMPLEMENTARES	H	9,00000000	20,36	183,24		
Insuno	E00002 SEDOP	Bucha e arruela de 1"-alumínio	UN	4,00000000	1,89	7,56		
Insuno	E00087 SEDOP	Disjuntor 3P-30A	UN	1,00000000	52,65	52,65		
Insuno	E00015 SEDOP	Eletroduto PVC Rígido de 1"	M	3,00000000	5,30	15,90		
Insuno	E00006 SEDOP	Cabo de cobre 6.0 mm2 - 750V	M	9,00000000	6,00	54,00		
			MO sem LS =>	233,46	LS =>	0,00	MO com LS =>	233,46
			Valor do BDI =>	132,66	Valor com BDI =>	592,98		
			Quant. =>	12,00000000	Preço Total =>	7,115,76		

6.10.2	Código Banco	Descrição	Tipo	Und	Quant.	Valor Unit	Total	
Composição	COMP_09 Próprio	Refletor de micro led IP68 400W	INEL - INSTALAÇÃO ELÉTRICA/ELETRIFICAÇÃO E INSTALAÇÕES ELÉTRICAS - LUMINARIAS	UN	1,00000000	402,23	402,23	
Composição Auxiliar	060003 SBC	LUMINARIA/REFLETOR HOLOFOTE MICROLED SLIM 500W BRANCO FRIO	UN	1,00000000	402,23	402,23	402,23	
			MO sem LS =>	22,93	LS =>	0,00	MO com LS =>	22,93
			Valor do BDI =>	115,92	Valor com BDI =>	518,15		
			Quant. =>	12,00000000	Preço Total =>	6,217,80		

6.10.3	Código Banco	Descrição	Tipo	Und	Quant.	Valor Unit	Total	
Composição	170081 SEDOP	Ponto de luz / força (c/tubul. , cx. e fiação) ate 200W	PT	1,00000000	221,04	221,04	221,04	
Composição Auxiliar	280007 SEDOP	AUXILIAR DE ELETRICISTA COM ENCARGOS COMPLEMENTARES	H	5,00000000	16,25	81,25		
Composição Auxiliar	280014 SEDOP	ELETRICISTA COM ENCARGOS COMPLEMENTARES	H	5,00000000	20,36	101,80		
Insuno	E00019 SEDOP	Caixa de derivação 4"x2" - Plástica	Material	UN	1,00000000	1,34	1,34	
Insuno	E00012 SEDOP	Eletroduto PVC Rígido de 1/2"	Material	M	3,00000000	2,71	8,13	
Insuno	E00034 SEDOP	Arruela de 1/2"	Material	UN	2,00000000	0,51	1,02	
Insuno	E00008 SEDOP	Cabo de cobre 2,5mm2 -750V	Material	M	9,00000000	2,92	26,28	
Insuno	E00033 SEDOP	Bucha de 1/2"	Material	UN	2,00000000	0,61	1,22	
			MO sem LS =>	128,75	LS =>	0,00	MO com LS =>	128,75
			Valor do BDI =>	63,70	Valor com BDI =>	284,74		
			Quant. =>	30,00000000	Preço Total =>	8,542,20		

[Handwritten signature]

6.10.4	Código	Banco	Descrição	Tipo	Und	Quant.	Valor Unit	Total
Composição	171523	SEDOP	Tomada 2P+T 20A (s/raçao)		UN	1,0000000	23,94	23,94
Composição Auxiliar	280007	SEDOP	AUXILIAR DE ELETRICISTA COM ENCARGOS COMPLEMENTARES		H	0,3700000	16,25	6,01
Composição Auxiliar	280014	SEDOP	ELETRICISTA COM ENCARGOS COMPLEMENTARES		H	0,3700000	20,36	7,53
Insunio	E00768	SEDOP	Tomada 2P+T 20A (s/raçao)	Material	UN	1,0000000	10,40	10,40
				MO sem LS =>	LS =>	0,00	MO com LS =>	9,52
				Valor do BDI =>		6,89	Valor com BDI =>	30,83
				Quant. =>		5,0000000	Preço Total =>	154,15

6.10.5	Código	Banco	Descrição	Tipo	Und	Quant.	Valor Unit	Total
Composição	170333	SEDOP	Interruptor 1 tecla paralelo (s/raçao)		UN	1,0000000	18,66	18,66
Composição Auxiliar	280014	SEDOP	ELETRICISTA COM ENCARGOS COMPLEMENTARES		H	0,2900000	20,36	5,90
Composição Auxiliar	280007	SEDOP	AUXILIAR DE ELETRICISTA COM ENCARGOS COMPLEMENTARES		H	0,2900000	16,25	4,71
Insunio	E00059	SEDOP	Interruptor 1 tecla paralelo (s/raçao)	Material	UN	1,0000000	8,05	8,05
				MO sem LS =>	LS =>	0,00	MO com LS =>	7,45
				Valor do BDI =>		5,37	Valor com BDI =>	24,03
				Quant. =>		5,0000000	Preço Total =>	120,15

6.10.6	Código	Banco	Descrição	Tipo	Und	Quant.	Valor Unit	Total
Composição	8324	ORSE	Platon E-27	Luminárias Internas	un	1,0000000	7,61	7,61
Composição Auxiliar	10552	ORSE	Encargos Complementares - Eletricista	Provisórios	h	0,2000000	3,39	0,67
Insunio	8518	ORSE	Platon plastico branco com soquete E-27	Material	un	1,0000000	4,29	4,29
Insunio	00002436	SINAPI	ELETRICISTA (HORISTA)	Mão de Obra	H	0,2000000	13,26	2,65
				MO sem LS =>	LS =>	0,00	MO com LS =>	2,65
				Valor do BDI =>		2,19	Valor com BDI =>	9,80
				Quant. =>		25,0000000	Preço Total =>	245,00

6.10.7	Código	Banco	Descrição	Tipo	Und	Quant.	Valor Unit	Total
Composição	97612	SINAPI	LAMPADA COMPACTA FLUORESCENTE DE 20 W, BASE E27 - FORNECIMENTO E INSTALAÇÃO.	INEL - INSTALAÇÃO ELETRICAELETRIFICACAO E	UN	1,0000000	21,73	21,73
Composição Auxiliar	88264	SINAPI	ELETRICISTA COM ENCARGOS COMPLEMENTARES	SEDI - SERVIÇOS DIVERSOS	H	0,1655000	19,04	3,15
Composição Auxiliar	88247	SINAPI	AUXILIAR DE ELETRICISTA COM ENCARGOS COMPLEMENTARES	SEDI - SERVIÇOS DIVERSOS	H	0,0690000	14,99	1,03
Insunio	00038780	SINAPI	LAMPADA FLUORESCENTE COMPACTA 3U BRANCA 20 W, BASE E27 (127/220 V)	Material	UN	1,0000000	15,20	15,20

Insunno	00012295	SINAPI	SOQUETE DE BAQUELITE BASE E27, PARA LAMPADAS	Material	UN	1,00000000	2,35	2,35
---------	----------	--------	--	----------	----	------------	------	------

MO sem LS =>	2,90	LS =>	0,00	MO com LS =>	2,90
Valor do BDI =>	6,26	Valor com BDI =>	27,99		
Quant. =>	25,00000000	Preço Total =>	699,75		

6.11 INSTALAÇÕES PLUVIAIS 43.725,96

6.11.1	Código	Banco	Descrição	Tipo	Und	Quant.	Valor Unit	Total
--------	--------	-------	-----------	------	-----	--------	------------	-------

Composição	89580	SINAPI	TUBO PVC, SÉRIE R, AGUA PLUVIAL, DN 150 MM, FORNECIDO E INSTALADO EM CONDUTORES VERTICAIS DE ÁGUAS PLUVIAIS, AF_12/2014	INH1 - INSTALAÇÕES HIDROS SANITÁRIAS	M	1,00000000	88,72	88,72
------------	-------	--------	---	--------------------------------------	---	------------	-------	-------

Composição Auxiliar	89248	SINAPI	AUXILIAR DE ENCANADOR OU BOMBEIRO HIDRÁULICO COM ENCARGOS COMPLEMENTARES	SEDI - SERVIÇOS DIVERSOS	H	0,18000000	14,50	2,61
---------------------	-------	--------	--	--------------------------	---	------------	-------	------

Composição Auxiliar	89267	SINAPI	ENCANADOR OU BOMBEIRO HIDRÁULICO COM ENCARGOS COMPLEMENTARES	SEDI - SERVIÇOS DIVERSOS	H	0,18000000	18,40	3,31
---------------------	-------	--------	--	--------------------------	---	------------	-------	------

Insunno	00000122	SINAPI	ADESIVO PLASTICO PARA PVC, FRASCO COM *850* GR	Material	UN	0,00620000	56,47	0,35
---------	----------	--------	--	----------	----	------------	-------	------

Insunno	00038383	SINAPI	LIXA D'AGUA EM FOLHA, GRAO 100	Material	UN	0,03700000	1,68	0,06
---------	----------	--------	--------------------------------	----------	----	------------	------	------

Insunno	00020083	SINAPI	SOLUCAO PREPARADORA / LIMPADORA PARA PVC, FRASCO COM 1000 CM3	Material	UN	0,01020000	63,98	0,65
---------	----------	--------	---	----------	----	------------	-------	------

Insunno	00009840	SINAPI	TUBO PVC, SERIE R, DN 150 MM, PARA ESGOTO OU AGUAS PLUVIAIS PREDIAIS (NBR 5686)	Material	M	1,04000000	78,60	81,74
---------	----------	--------	---	----------	---	------------	-------	-------

MO sem LS =>	4,12	LS =>	0,00	MO com LS =>	4,12
Valor do BDI =>	25,56	Valor com BDI =>	114,28		
Quant. =>	100,00000000	Preço Total =>	11.428,00		

6.11.2	Código	Banco	Descrição	Tipo	Und	Quant.	Valor Unit	Total
--------	--------	-------	-----------	------	-----	--------	------------	-------

Composição	180240	SEDOP	Joelho/Coloqueio 45° PVC JS - 150mm - LS		UN	1,00000000	77,39	77,39
------------	--------	-------	--	--	----	------------	-------	-------

Composição Auxiliar	280016	SEDOP	ENCANADOR OU BOMBEIRO HIDRÁULICO COM ENCARGOS COMPLEMENTARES		H	0,56000000	19,71	11,03
---------------------	--------	-------	--	--	---	------------	-------	-------

Composição Auxiliar	280008	SEDOP	AUXILIAR DE ENCANADOR OU BOMBEIRO HIDRÁULICO COM ENCARGOS COMPLEMENTARES		H	0,56000000	15,65	8,76
---------------------	--------	-------	--	--	---	------------	-------	------

Insunno	H00325	SEDOP	Joelho/Coloqueio 45° PVC JS - 150mm - LS	Material	UN	1,00000000	48,50	48,50
---------	--------	-------	--	----------	----	------------	-------	-------

Insunno	D00223	SEDOP	Adesivo pl PVC - 75g	Material	TB	0,18000000	9,00	1,62
---------	--------	-------	----------------------	----------	----	------------	------	------

Insunno	D00222	SEDOP	Solução limpadora	Material	L	0,15000000	49,90	7,48
---------	--------	-------	-------------------	----------	---	------------	-------	------

MO sem LS =>	14,21	LS =>	0,00	MO com LS =>	14,21
Valor do BDI =>	22,30	Valor com BDI =>	99,69		
Quant. =>	12,00000000	Preço Total =>	1.196,28		

6.11.5	Código	Banco	Descrição	Tipo	Und	Quant.	Valor Unit	Total
--------	--------	-------	-----------	------	-----	--------	------------	-------

Composição	180679	SEDOP	Caixa em alvenaria de 50x50x50cm c/ tpo. concreto		UN	1,00000000	372,79	372,79
------------	--------	-------	---	--	----	------------	--------	--------

Composição Auxiliar	030010 SEDOP	Escavação manual ate 1,50m de profundidade	m³	0,4000000	48,03	19,21
Composição Auxiliar	040257 SEDOP	Lastro de concreto magro c/ seixo	m³	0,0320000	602,94	19,29
Composição Auxiliar	050691 SEDOP	Concreto armado Fck=15 MPa c/forma mad. branca (incl. lançamento e adensamento)	m³	0,0450000	3.004,19	135,18
Composição Auxiliar	060045 SEDOP	Avenaria tijolo de barro a singelo	m²	1,3000000	89,18	115,93
Composição Auxiliar	110143 SEDOP	Chapisco de cimento e areia no traço 1:3	m²	1,3900000	10,18	14,15
Composição Auxiliar	110763 SEDOP	Reboco com argamassa 1:6:Adif. Plasti.	m²	1,3900000	41,43	57,58
Composição Auxiliar	130113 SEDOP	Cimentado liso e=2cm traço 1:3	m²	0,2500000	45,80	11,45
			MO sem LS =>	135,12	LS =>	0,00
			Valor do BDI =>	107,43	Valor com BDI =>	480,22
			Quant. =>	12,0000000	Prego Total =>	5.762,64

6.11.6	Código	Banco	Descrição	Tipo	Und	Quant.	Valor Unit	Total
Composição	94229	SINAPI	CALHA EM CHAPA DE AÇO GALVANIZADO NUMERO 24, DESENVOLVIMENTO DE 100 CM, INCLUSO TRANSPORTE VERTICAL. AF_07/2019	COBE - COBERTURA	M	1,0000000	169,57	169,57
Composição Auxiliar	93281	SINAPI	GUINCHO ELÉTRICO DE COLUNA, CAPACIDADE 400 KG, COM MOTO FREIO, MOTOR TRIFÁSICO DE 1,25 CV - CHP DIURNO. AF_03/2016	CHOR - CUSTOS HORÁRIOS DE MÁQUINAS E EQUIPAMENTOS	CHP	0,0132000	17,53	0,23
Composição Auxiliar	93282	SINAPI	GUINCHO ELÉTRICO DE COLUNA, CAPACIDADE 400 KG, COM MOTO FREIO, MOTOR TRIFÁSICO DE 1,25 CV - CHI DIURNO. AF_03/2016	CHOR - CUSTOS HORÁRIOS DE MÁQUINAS E EQUIPAMENTOS	CHI	0,0183000	16,40	0,30
Composição Auxiliar	88323	SINAPI	TELHADISTA COM ENCARGOS COMPLEMENTARES	SEDI - SERVIÇOS DIVERSOS	H	0,5390000	18,66	10,06
Composição Auxiliar	88316	SINAPI	SERVENTE COM ENCARGOS COMPLEMENTARES	SEDI - SERVIÇOS DIVERSOS	H	0,6330000	15,06	9,53
Insunso	00040784	SINAPI	CALHA QUADRADA DE CHAPA DE AÇO GALVANIZADA NUM 24, CORTE 100 CM	Material	M	1,0500000	111,48	117,05
Insunso	00005061	SINAPI	PREGO DE AÇO POLIDO COM CABECA 18 X 27 (2 1/2 X 10)	Material	KG	0,0250000	18,50	0,46
Insunso	00005104	SINAPI	REBITE DE ALUMÍNIO VAZADO DE REPUXO, 3,2 X 8 MM (1KG = 1025 UNIDADES)	Material	KG	0,0049000	66,57	0,32
Insunso	00000142	SINAPI	SELANTE ELÁSTICO MONOCOMPONENTE A BASE DE POLIURETANO (PU) PARA JUNTAS DIVERSAS	Material	310ML	0,1810000	38,65	6,22
Insunso	00013388	SINAPI	SOLODA EM BARRA DE ESTANHO-CHUMBO 50/50	Material	KG	0,1800000	141,12	25,40
			MO sem LS =>	13,71	LS =>	0,00	MO com LS =>	13,71
			Valor do BDI =>	48,87	Valor com BDI =>	218,44		
			Quant. =>	116,0000000	Prego Total =>	25.339,04		

6.12 INSTALAÇÕES HIDROSSANITÁRIAS

6.12.1	Código	Banco	Descrição	Tipo	Und	Quant.	Valor Unit	Total
Composição	180299	SEDOP	Ponto de agua (incl. tubos e conexoes)	PT		1,0000000	449,54	449,54

Composição Auxiliar	280008 SEDOP	AUXILIAR DE ENCANADOR OU BOMBEIRO HIDRÁULICO COM ENCARGOS COMPLEMENTARES	H	8,0000000	15,65	125,20		
Composição Auxiliar	280016 SEDOP	ENCANADOR OU BOMBEIRO HIDRÁULICO COM ENCARGOS COMPLEMENTARES	H	6,0000000	19,71	118,26		
Insunno	H00075 SEDOP	Adaptador curto em PVC 1 1/2" (LH)	UN	0,7500000	4,76	3,57		
Insunno	H00079 SEDOP	Te em PVC 3/4" x 3/4" (LH)	UN	0,7500000	4,33	3,24		
Insunno	H00078 SEDOP	Tubo em PVC 3/4" (LH)	M	9,0000000	8,98	80,82		
Insunno	H00082 SEDOP	Adaptador curto em PVC 3/4" (LH)	UN	1,0000000	0,94	0,94		
Insunno	H00080 SEDOP	Cotovelo em PVC 3/4" x 3/4" (LH)	UN	2,0000000	2,82	5,64		
Insunno	H00074 SEDOP	Tubo em PVC 1 1/2" (LH)	M	3,0000000	37,29	111,87		
			MO sem LS =>	173,74	LS =>	0,00	MO com LS =>	173,74
			Valor do BDI =>	129,55	Valor com BDI =>			579,09
			Quant. =>	14,0000000	Preço Total =>			8.107,26

6.12.2	Código	Banco	Descrição	Tipo	Und	Quant.	Valor Unit	Total
Composição	180214	SEDOP	Ponto de esgoto (incl. tubos, conexoes, cx e raios)		PT	1,0000000	360,54	360,54
Composição Auxiliar	280008 SEDOP	AUXILIAR DE ENCANADOR OU BOMBEIRO HIDRÁULICO COM ENCARGOS COMPLEMENTARES	H	8,0000000	15,65	125,20		
Composição Auxiliar	280016 SEDOP	ENCANADOR OU BOMBEIRO HIDRÁULICO COM ENCARGOS COMPLEMENTARES	H	8,0000000	19,71	157,68		
Insunno	H00008 SEDOP	Caixa sifonada de PVC c/ grelha - 100x100x50mm	UN	0,2500000	15,37	3,84		
Insunno	H00085 SEDOP	Curva 45 em PVC - JS - 75mm (LH)	UN	0,5000000	22,32	11,16		
Insunno	H00004 SEDOP	Tubo em PVC - 40mm (LS)	M	4,0000000	8,11	32,44		
Insunno	H00088 SEDOP	Joelho/Cotovelo 90° em PVC - JS - 40mm-LH	UN	0,5000000	4,00	2,00		
Insunno	H00089 SEDOP	Te longo em PVC - JS - 100x75mm (LS)	UN	0,2500000	12,12	3,03		
Insunno	H00084 SEDOP	Junção simples Inv 45 em PVC - JS - 75x75mm (LS)	UN	0,2500000	15,59	3,89		
Insunno	H00003 SEDOP	Tubo em PVC - 50mm (LS)	M	1,5000000	12,30	18,45		
Insunno	H00086 SEDOP	Ralo PVC c/ saída 100x53x40mm	UN	0,2500000	11,40	2,85		
			MO sem LS =>	203,20	LS =>	0,00	MO com LS =>	203,20
			Valor do BDI =>	103,90	Valor com BDI =>			464,44
			Quant. =>	14,0000000	Preço Total =>			6.502,16

6.12.3	Código	Banco	Descrição	Tipo	Und	Quant.	Valor Unit	Total
Composição	180485	SEDOP	Fossa septica conc. arm. d=1,60m p=2,75m cap=40 pessoas		UN	1,0000000	4.558,54	4.558,54

Composição Auxiliar	020174	SEDP	Retirada de entulho - manualmente (incluindo caixa coletora)	m³	8,8000000	91,01	800,88
Composição Auxiliar	030010	SEDP	Escavação manual até 1,50m de profundidade	m³	5,5000000	48,03	264,16
Composição Auxiliar	050729	SEDP	Concreto armado fck=20MPa c/ forma mad. branca (incl. lançamento e adensamento)	m³	0,8300000	3,042,70	2,525,44
Composição Auxiliar	180102	SEDP	Tubo em PVC - 100mm (LS)	M	0,5000000	36,00	18,00
Composição Auxiliar	180508	SEDP	Tubo em PVC - 150mm (LS)	M	4,0000000	79,41	305,64
Composição Auxiliar	280004	SEDP	AJUDANTE DE PEDREIRO COM ENCARGOS COMPLEMENTARES	H	4,5000000	16,08	72,36
Composição Auxiliar	280023	SEDP	PEDREIRO COM ENCARGOS COMPLEMENTARES	H	4,5000000	20,19	90,85
Insuno	H00072	SEDP	Tampa de fo fo d = 0,50m	UN	1,0000000	481,21	481,21
				MO sem LS =>	1,054,64	LS =>	0,00
				Valor do BDI =>	1,313,77	Valor com BDI =>	5,872,31
				Quant. =>	1,0000000	Prego Total =>	5,872,31

6.12.4	Código	Banco	Descrição	Tipo.	Und	Quant.	Valor Unit	Total
Composição	180543	SEDP	Sumidouro em alvenaria c/ ipo em concreto - cap= 50 pessoas	UN	1,0000000	2,633,40	2,633,40	
Composição Auxiliar	020174	SEDP	Retirada de entulho - manualmente (incluindo caixa coletora)	m³	9,0000000	91,01	819,09	
Composição Auxiliar	030010	SEDP	Escavação manual até 1,50m de profundidade	m³	7,0000000	48,03	336,21	
Composição Auxiliar	040025	SEDP	Fundação corrida com seixo	m³	0,2300000	513,42	118,08	
Composição Auxiliar	040026	SEDP	Baldrame em conc. ciclopico c/ pedra preta incl. forma	m³	0,0500000	1,116,95	55,84	
Composição Auxiliar	050757	SEDP	Concreto armado p/ calhas e percias (incl. lançamento e adensamento)	m³	0,1500000	3,233,90	485,08	
Composição Auxiliar	060046	SEDP	Alvenaria tijolo de barro a culelo	m²	10,5000000	55,68	584,64	
Insuno	J09007	SEDP	Seixo lavado	Material	m³	1,6000000	146,54	234,46
				MO sem LS =>	738,29	LS =>	0,00	
				Valor do BDI =>	758,94	Valor com BDI =>	3,392,34	
				Quant. =>	1,0000000	Prego Total =>	3,392,34	

6.12.5	Código	Banco	Descrição	Tipo	Und	Quant.	Valor Unit	Total
Composição	180417	SEDP	Filtro anaerobico conc. arm. d=1,4m p=1,8m	UN	1,0000000	3,217,33	3,217,33	
Composição Auxiliar	280023	SEDP	PEDREIRO COM ENCARGOS COMPLEMENTARES	H	1,0000000	20,19	20,19	
Composição Auxiliar	280004	SEDP	AJUDANTE DE PEDREIRO COM ENCARGOS COMPLEMENTARES	H	1,0000000	16,08	16,08	
Composição Auxiliar	050729	SEDP	Concreto armado fck=20MPa c/ forma mad. branca (incl. lançamento e adensamento)	m³	0,5600000	3,042,70	1,703,91	

Insuno	H00022	SEDDP	Assento plastico	Material	UN	1,00000000	32,00	32,00
Insuno	D00222	SEDDP	Solucao limpadora	Material	L	0,0003000	49,90	0,01
Insuno	D00223	SEDDP	Adesivo p/ PVC - 75g	Material	TB	0,0090000	9,00	0,08
Insuno	H00042	SEDDP	Parafuso niquelado para loucas sanitarias	Material	UN	2,0000000	3,77	7,54
Insuno	H00025	SEDDP	Tubo de ligacao em PVC c/ canopia (LS)	Material	UN	1,0000000	37,07	37,07
Insuno	H00023	SEDDP	Bolsa plastica (Vaso sanitario)	Material	UN	1,0000000	2,90	2,80
Insuno	H00263	SEDDP	Bacia sifonada c/ cx. descarga acoplada	Material	UN	1,0000000	275,00	275,00
				MO sem LS =>		106,67	LS =>	106,67
				Valor do BDI =>		145,37	Valor com BDI =>	649,78
				Quant. =>		4,0000000	Preço Total =>	2.599,12

6.13.3									
Composição	190218	SEDDP	Chuveiro em PVC	Tipo	UN	1,0000000	28,42	28,42	
Composição Auxiliar									
280008 SEDOP AUXILIAR DE ENCANADOR OU BOMBEIRO HIDRÁULICO COM ENCARGOS COMPLEMENTARES									
Insuno	H00055	SEDDP	Fita de vedacao	Material	M	0,2800000	0,21	0,05	
Insuno	H00043	SEDDP	Chuveiro em PVC	Material	UN	1,0000000	10,70	10,70	
				MO sem LS =>		12,69	LS =>	12,69	
				Valor do BDI =>		8,19	Valor com BDI =>	36,61	
				Quant. =>		3,0000000	Preço Total =>	109,83	

6.13.4									
Composição	190232	SEDDP	Lavatorio de louca s/col c/ torn., sifao e valiv	Tipo	UN	1,0000000	433,17	433,17	
Composição Auxiliar									
280008 SEDOP AUXILIAR DE ENCANADOR OU BOMBEIRO HIDRÁULICO COM ENCARGOS COMPLEMENTARES									
Composição Auxiliar									
280016 SEDOP ENCANADOR OU BOMBEIRO HIDRÁULICO COM ENCARGOS COMPLEMENTARES									
Insuno	H00032	SEDDP	Sifao metalico de 1 1/2"	Material	UN	1,0000000	132,00	132,00	
Insuno	H00055	SEDDP	Fita de vedacao	Material	M	2,8800000	0,21	0,60	
Insuno	H00042	SEDDP	Parafuso niquelado para loucas sanitarias	Material	UN	2,0000000	3,77	7,54	
Insuno	H00056	SEDDP	Torneira metalica p/ lavatorio de 1/2"	Material	UN	1,0000000	75,04	75,04	
Insuno	H00046	SEDDP	Ligacao flexivel (engate) plastico	Material	UN	1,0000000	4,70	4,70	
Insuno	H00052	SEDDP	Lavatorio de louca s/coluna branco (medio)	Material	UN	1,0000000	83,50	83,50	

Handwritten signature or mark in blue ink.

Insunso	H00028 SEDOP	Valv. p/ lavat/bride d = 1" - cromada	Material	UN	1,0000000	32,56	32,56
---------	--------------	---------------------------------------	----------	----	-----------	-------	-------

			MO sem LS =>	69,84	LS =>	0,00	MO com LS =>	69,84
			Valor do BDI =>	124,83			Valor com BDI =>	558,00
			Quant. =>	5,0000000			Prego Total	2.790,00

6.13.5	Código	Banco	Descrição	Tipo	Und	Quant.	Valor Unit	Total
Composição	86906	SINAPI	TORNEIRA CROMADA DE MESA, 1/2 OU 3/4, PARA LAVATÓRIO, PADRÃO POPULAR - FORNECIMENTO E INSTALAÇÃO. AF_01/2020	INHI - INSTALAÇÕES HIDROS SANITARIAS	UN	1,0000000	51,31	51,31

Composição Auxiliar	88316	SINAPI	SERVENTE COM ENCARGOS COMPLEMENTARES	SEDI - SERVIÇOS DIVERSOS	H	0,0303000	15,06	0,45
---------------------	-------	--------	--------------------------------------	--------------------------	---	-----------	-------	------

Composição Auxiliar	88287	SINAPI	ENCANADOR OU BOMBEIRO HIDRÁULICO COM ENCARGOS COMPLEMENTARES	SEDI - SERVIÇOS DIVERSOS	H	0,0960000	18,40	1,76
---------------------	-------	--------	--	--------------------------	---	-----------	-------	------

Insunso	00003146	SINAPI	FITA VEDA ROSCA EM ROLOS DE 18 MM X 10 M (L X C)	Material	UN	0,0210000	3,50	0,07
---------	----------	--------	--	----------	----	-----------	------	------

Insunso	00013415	SINAPI	TORNEIRA DE MESA/BANCADA, PARA LAVATÓRIO, FIXA, METÁLICA CROMADA, PADRÃO POPULAR, 1/2" OU 3/4" (REF 1193)	Material	UN	1,0000000	49,03	49,03
---------	----------	--------	---	----------	----	-----------	-------	-------

			MO sem LS =>	1,57	LS =>	0,00	MO com LS =>	1,57
			Valor do BDI =>	14,78			Valor com BDI =>	66,09
			Quant. =>	5,0000000			Prego Total	330,45

6.13.6	Código	Banco	Descrição	Tipo	Und	Quant.	Valor Unit	Total
Composição	190797	SEDOP	Porta papel higiênico - Polipropileno		UN	1,0000000	73,50	73,50

Composição Auxiliar	280004	SEDOP	AJUDANTE DE PEDREIRO COM ENCARGOS COMPLEMENTARES	H	0,4000000	16,08	6,43
---------------------	--------	-------	--	---	-----------	-------	------

Composição Auxiliar	280023	SEDOP	PEDREIRO COM ENCARGOS COMPLEMENTARES	H	0,4000000	20,19	8,07
---------------------	--------	-------	--------------------------------------	---	-----------	-------	------

Insunso	H00372	SEDOP	Porta papel higiênico - polipropileno	Material	UN	1,0000000	59,00	59,00
---------	--------	-------	---------------------------------------	----------	----	-----------	-------	-------

			MO sem LS =>	10,16	LS =>	0,00	MO com LS =>	10,16
			Valor do BDI =>	21,18			Valor com BDI =>	94,68
			Quant. =>	5,0000000			Prego Total	473,40

6.13.7	Código	Banco	Descrição	Tipo	Und	Quant.	Valor Unit	Total
Composição	190795	SEDOP	Porta toalha de papel - Polipropileno		UN	1,0000000	73,00	73,00

Composição Auxiliar	280004	SEDOP	AJUDANTE DE PEDREIRO COM ENCARGOS COMPLEMENTARES	H	0,4000000	16,08	6,43
---------------------	--------	-------	--	---	-----------	-------	------

Composição Auxiliar	280023	SEDOP	PEDREIRO COM ENCARGOS COMPLEMENTARES	H	0,4000000	20,19	8,07
---------------------	--------	-------	--------------------------------------	---	-----------	-------	------

Insunso	H00308	SEDOP	Porta toalha de papel - polipropileno	Material	UN	1,0000000	58,50	58,50
---------	--------	-------	---------------------------------------	----------	----	-----------	-------	-------

Handwritten signature or mark in blue ink.

Valor do BDI => 21.03
 Valor com BDI => 94.03

Quant. => 3,00000000
 Preço Total => 282.09

Código	Banco	Descrição	Tipo	Und	Quant.	Valor Unit	Total
6.13.8							
Composição	190849 SEDOP	Saboneteira para sabão líquido (vidro+inox) - FIXA		UN	1,00000000	39,24	39,24
Composição Auxiliar	280004 SEDOP	AJUDANTE DE PEDREIRO COM ENCARGOS COMPLEMENTARES	H	H	0,20000000	16,08	3,21
Composição Auxiliar	280023 SEDOP	PEDREIRO COM ENCARGOS COMPLEMENTARES	H	H	0,20000000	20,19	4,03
Insunso	H00324 SEDOP	Saboneteira para sabão líquido (vidro+inox) - Fixa	Material	UN	1,00000000	32,00	32,00
			MO sem LS =>	LS =>	0,00	MO com LS =>	5,08
			Valor do BDI =>		11,30	Valor com BDI =>	50,54
				Quant. =>	3,00000000	Preço Total =>	151,62

7 ESTACIONAMENTO 85.551,98

7.1 MEIO FIO - LIMITE DA CALÇADA COM A RUA 6.860,00

Código	Banco	Descrição	Tipo	Und	Quant.	Valor Unit	Total
7.1.1							
Composição	260523 SEDOP	Meio-fio em concreto nas dimensões 0,30m x 0,12m com lâmina d		M	1,00000000	53,26	53,26
Composição Auxiliar	110141 SEDOP	Argamassa de cimento e areia 1:4		m³	0,00900000	462,29	4,16
Composição Auxiliar	280004 SEDOP	AJUDANTE DE PEDREIRO COM ENCARGOS COMPLEMENTARES	H	H	0,10000000	16,08	1,60
Composição Auxiliar	280023 SEDOP	PEDREIRO COM ENCARGOS COMPLEMENTARES	H	H	0,10000000	20,19	2,01
Insunso	U00023 SEDOP	Meio-fio em concreto nas dimensões 0,30m x 0,12m - com lâmina d'água	Material	M	1,00000000	45,49	45,49
			MO sem LS =>	LS =>	0,00	MO com LS =>	3,29
			Valor do BDI =>		15,34	Valor com BDI =>	68,60
				Quant. =>	100,00000000	Preço Total =>	6.860,00

7.2 ITENS DIVERSOS 41.398,27

Código	Banco	Descrição	Tipo	Und	Quant.	Valor Unit	Total
7.2.1							
Composição	240843 SEDOP	Placa de sinalização metálica		UN	1,00000000	42,24	42,24
Composição Auxiliar	280004 SEDOP	AJUDANTE DE PEDREIRO COM ENCARGOS COMPLEMENTARES	H	H	0,20000000	16,08	3,21
Composição Auxiliar	280023 SEDOP	PEDREIRO COM ENCARGOS COMPLEMENTARES	H	H	0,20000000	20,19	4,03
Insunso	D00391 SEDOP	Placa de sinalização metálica	Material	UN	1,00000000	35,00	35,00
			MO sem LS =>	LS =>	0,00	MO com LS =>	5,08
			Valor do BDI =>		12,17	Valor com BDI =>	54,41

7.2.2		Código	Banco	Descrição	Tipo	Und	Quant.	Valor Unit	Total		
Composição	COMP_04	Próprio		Arandela 2 Focos Frisos Externa Parede Muro Modelo Halo	ASTU - ASSENTAMENTO DE TUBOS E PECAS	UN	1,00000000	64,58	64,58		
Composição Auxiliar	060491	SBC		ARANDELA 2 FACHOS SLIM BRANCA + LED G9 5W 3000K EXT/INTERNA	INSTALACOES ELETRICAS - LUMINARIAS	UN	1,00000000	64,58	64,58		
					MO sem LS =>		22,93	LS =>	0,00	MO com LS =>	22,93
					Valor do BDI =>		18,61		Valor com BDI =>		83,19
					Quant. =>		5,00000000	Preço Total =>			415,95
							Quant. =>	2,00000000	Preço Total =>		108,82

7.2.3		Código	Banco	Descrição	Tipo	Und	Quant.	Valor Unit	Total		
Composição	94992	SINAPI		EXECUÇÃO DE PASSEIO (CALÇADA) OU PISO DE CONCRETO COM CONCRETO MOLDADO IN LOCO, FEITO EM OBRA, ACABAMENTO CONVENCIONAL, ESPESURA 6 CM, ARMADO AF_07/2016	PISO - PISOS	m²	1,00000000	69,05	69,05		
Composição Auxiliar	94964	SINAPI		CONCRETO FCK = 20MPA, TRAÇO 1:2:7:3 (EM MASSA SECA DE CIMENTO/ AREIA MÉDIA/ BRITA 1) - PREPARO MECÂNICO COM BETONEIRA 400 L. AF_05/2021	FUES - FUNDAÇÕES E ESTRUTURAS	m³	0,0516826	458,73	23,70		
Composição Auxiliar	88262	SINAPI		CARPINTEIRO DE FORMAS COM ENCARGOS COMPLEMENTARES	SEDI - SERVIÇOS DIVERSOS	H	0,1354000	18,69	2,53		
Composição Auxiliar	88309	SINAPI		PEDREIRO COM ENCARGOS COMPLEMENTARES	SEDI - SERVIÇOS DIVERSOS	H	0,2217000	18,89	4,18		
Composição Auxiliar	88316	SINAPI		SERVENITE COM ENCARGOS COMPLEMENTARES	SEDI - SERVIÇOS DIVERSOS	H	0,3570000	15,06	5,37		
Insunso	00003777	SINAPI		LONA PLASTICA PESADA PRETA, E = 150 MICRA	Material	m²	0,8007975	1,10	0,88		
Insunso	00004517	SINAPI		SARRAFO *2,5 X 7,5* CM EM PINUS, MISTA OU EQUIVALENTE DA REGIAO - BRUTA	Material	M	0,3194670	3,12	0,99		
Insunso	00007156	SINAPI		TELA DE ACO SOLDADA NERVURADA, CA-60, Q-196, (3,11 KG/M2), DIAMETRO DO FIO = 5,0 MM, LARGURA = 2,45 M, ESPACAMENTO DA MALHA = 10 X 10 CM	Material	m²	0,7968220	39,41	31,40		
					MO sem LS =>		10,40	LS =>	0,00	MO com LS =>	10,40
					Valor do BDI =>		19,90		Valor com BDI =>		88,95
					Quant. =>		432,00000000	Preço Total =>			38.426,40

7.2.4		Código	Banco	Descrição	Tipo	Und	Quant.	Valor Unit	Total
Composição	102507	SINAPI		PINTURA DE DEMARCAÇÃO DE VAGA COM TINTA EPOXI E = 10 CM, APLICAÇÃO MANUAL. AF_05/2021	PINT - PINTURAS	M	1,00000000	4,45	4,45
Composição Auxiliar	88310	SINAPI		PINTOR COM ENCARGOS COMPLEMENTARES	SEDI - SERVIÇOS DIVERSOS	H	0,0830000	19,89	1,65
Composição Auxiliar	88316	SINAPI		SERVENITE COM ENCARGOS COMPLEMENTARES	SEDI - SERVIÇOS DIVERSOS	H	0,0350000	15,06	0,52
Insunso	00005330	SINAPI		DILUENTE EPOXI	Material	L	0,0060000	30,54	0,18
Insunso	00012815	SINAPI		FITA CREPE ROLO DE 25 MM X 50 M	Material	UN	0,0400000	6,89	0,27
Insunso	00007304	SINAPI		TINTA EPOXI BASE AGUA PREMIUM, BRANCA	Material	L	0,0320000	57,25	1,83

[Handwritten signature]

MO sem LS => 1,45 LS=> 0,00 MO com LS => 1,45
 Valor do BDI => 1,28 Valor com BDI => 5,73
 Quant => 200,0000000 Preço Total => 1.146,00

7.2.5	Código	Banco	Descrição	Tipo	Und	Quant.	Valor Unit	Total
Composição	102513	SINAPI	PINTURA DE SÍMBOLOS E TEXTOS COM TINTA ACRILICA, DEMARCAÇÃO COM FITA ADESIVA E APLICAÇÃO COM ROLO AF_05/2021	PINT - PINTURAS	m²	1,0000000	33,67	33,67
Composição Auxiliar	88310	SINAPI	PINTOR COM ENCARGOS COMPLEMENTARES	SEDI - SERVIÇOS DIVERSOS	H	0,9800000	19,89	19,09

Composição Auxiliar	88316	SINAPI	SERVIENTE COM ENCARGOS COMPLEMENTARES	SEDI - SERVIÇOS DIVERSOS	H	0,4000000	15,06	6,02
Insunio	00012816	SINAPI	FITA CREPE ROLO DE 25 MM X 50 M	Material	UN	0,2300000	6,99	1,58
Insunio	00007348	SINAPI	TINTA ACRILICA PREMIUM PARA PISO	Material	L	0,4270000	16,35	6,98

MO sem LS => 16,74 LS=> 0,00 MO com LS => 16,74
 Valor do BDI => 9,70 Valor com BDI => 43,37
 Quant => 30,0000000 Preço Total => 1.301,10

ITENS DIVERSOS E SERVIÇOS FINAIS

7.3	Código	Banco	Descrição	Tipo	Und	Quant.	Valor Unit	Total
7.3.1	260188	SEDOP	Mastro em fo go. sobre base de concreto-3 un(det.22)	CJ		1,0000000	2.248,43	2.248,43
Composição Auxiliar	020174	SEDOP	Retirada de entulho - manualmente (incluindo caixa coleira)	m³		0,1700000	91,01	15,47
Composição Auxiliar	030010	SEDOP	Escavação manual ate 1,50m de profundidade	m³		0,1700000	48,03	8,16
Composição Auxiliar	050260	SEDOP	Concreto c/ seixo Fck= 18,0 MPA (incl. lançamento e adensamento)	m³		0,7200000	701,87	505,34
Composição Auxiliar	130113	SEDOP	Cimentado liso e=2cm traço 1:3	m²		6,8000000	45,80	311,44
Insunio	D00117	SEDOP	Mastro fo go h = 6m	Material	UN	3,0000000	489,34	1.408,02

MO sem LS => 310,82 LS=> 0,00 MO com LS => 310,82
 Valor do BDI => 647,99 Valor com BDI => 2.896,42
 Quant => 2,0000000 Preço Total => 5.792,84

7.3.2	Código	Banco	Descrição	Tipo	Und	Quant.	Valor Unit	Total
Composição	COMP_01	Próprio	Bicicletário	ASTU - ASSENTAMENTO DE TUBOS E PECAS URBANIZACAO	un	1,0000000	1.973,60	1.973,60
Composição Auxiliar	172455	SBC	MODULO CONCRETO PARA ESTACIONAMENTO BICICLETAS	UN		16,0000000	123,35	1.973,60

MO sem LS => 908,48 LS=> 0,00 MO com LS => 908,48
 Valor do BDI => 568,79 Valor com BDI => 2.542,39

Quant. => 1,0000000 Preço Total 2,542,39 =>

Código	Banco	Descrição	Tipo	Und	Quant.	Valor Unit	Total	
7.3.3								
Composição	241318 SEDOP	Placa de inauguração		UN	1,0000000	790,63	790,63	
Composição Auxiliar	280004 SEDOP	AJUDANTE DE PEDREIRO COM ENCARGOS COMPLEMENTARES	H	H	0,5000000	16,08	8,04	
Composição Auxiliar	280023 SEDOP	PEDREIRO COM ENCARGOS COMPLEMENTARES	H	H	0,5000000	20,19	10,09	
Insunso	D00142 SEDOP	Placa de inauguração em aço inox/letras bx. relevo- (40 x 30cm)	Material	UN	1,0000000	772,50	772,50	
			MO sem LS =>	12,70	LS =>	0,00	MO com LS =>	12,70
			Valor do BDI =>	227,85		Valor com BDI =>	1,018,48	
			Quant. =>	1,0000000	Preço Total	1,018,48		

Quant. => 1,0000000 Preço Total 1,018,48 =>

Código	Banco	Descrição	Tipo	Und	Quant.	Valor Unit	Total	
7.3.4								
Composição	260168 SEDOP	Planto de grama (incl. terra preta)		m²	1,0000000	21,69	21,69	
Composição Auxiliar	280018 SEDOP	JARDINEIRO COM ENCARGOS COMPLEMENTARES	H	H	0,3000000	16,39	4,91	
Composição Auxiliar	280026 SEDOP	SERVENTE COM ENCARGOS COMPLEMENTARES	H	H	0,3000000	16,01	4,80	
Insunso	J00008 SEDOP	Terra preta vegetal	Material	m³	0,0500000	61,25	3,06	
Insunso	U00003 SEDOP	Grama em placa	Material	m²	1,0500000	8,50	8,92	
			MO sem LS =>	3,20	LS =>	0,00	MO com LS =>	3,20
			Valor do BDI =>	6,25		Valor com BDI =>	27,94	
			Quant. =>	1,000,0000000	Preço Total	27,940,00		

Quant. => 1,000,0000000 Preço Total 27,940,00 =>

Código	Banco	Descrição	Tipo	Und	Quant.	Valor Unit	Total	
8								
		ARENA DE VÓLEI					67,782,48	
8.1								
Composição	030010 SEDOP	Escavação manual ate 1,50m de profundidade		m³	1,0000000	48,03	48,03	
Composição Auxiliar	280026 SEDOP	SERVENTE COM ENCARGOS COMPLEMENTARES	H	H	3,0000000	16,01	48,03	
			MO sem LS =>	32,07	LS =>	0,00	MO com LS =>	32,07
			Valor do BDI =>	13,84		Valor com BDI =>	61,87	
			Quant. =>	3,8400000	Preço Total	237,58		

Código	Banco	Descrição	Tipo	Und	Quant.	Valor Unit	Total
8.2							
Composição	11482 ORSE	Concreto simples usinado fck=25mpa, bombeado, lançado e adensado na infraestrutura	Avenanrias de Pedra e Concretos para Fundações	m³	1,0000000	542,24	542,24
Composição Auxiliar	11477 ORSE	Lançamento de concreto usinado, bombeado, para infraestrutura, incluindo colocação, adensamento e acabamento	Concreto Simples	m³	1,0000000	21,99	21,99

Insumo	000235950 SINAPI	SERVICO DE BOMBAMENTO DE CONCRETO COM CONSUMO MINIMO DE 40 M3	Material	m³	1,00000000	47,29	47,29
Insumo	00034493 SINAPI	CONCRETO USINADO BOMBEAVEL, CLASSE DE RESISTENCIA C25, COM BRITA 0 E 1, SLUMP = 100 +/- 20 MM, EXCLUI SERVICO DE BOMBAMENTO (NBR 8953)	Material	m³	1,00000000	472,96	472,96
			MO sem LS =>		16,48	LS =>	0,00
			Valor do BDI =>		156,27	Valor com BDI =>	698,51
			Quant. =>		3,84000000	Prego Total =>	2,682,27

8.3	Código	Banco	Descrição	Tipo	Und	Quant.	Valor Unit	Total
Composição	060045	SEDOP	Avenara tijolo de barro a singelo	m²	1,00000000	89,18	89,18	
Composição Auxiliar	110764	SEDOP	Argamassa de cimento, areia e adit. plast. 1:6	m³	0,03000000	395,64	11,86	
Composição Auxiliar	280023	SEDOP	PEDREIRO COM ENCARGOS COMPLEMENTARES	H	1,20000000	20,19	24,22	
Composição Auxiliar	280026	SEDOP	SERVENTE COM ENCARGOS COMPLEMENTARES	H	0,60000000	16,01	9,60	
Insumo	D00036	SEDOP	Tijolo de barro 14x19x9	Material	UN	50,00000000	0,87	43,50
			MO sem LS =>		26,68	LS =>	0,00	
			Valor do BDI =>		25,70	Valor com BDI =>	114,88	
			Quant. =>		32,00000000	Prego Total =>	3,676,16	

8.4	Código	Banco	Descrição	Tipo	Und	Quant.	Valor Unit	Total
Composição	110143	SEDOP	Chapisco de cimento e areia no traço 1:3	m²	1,00000000	10,18	10,18	
Composição Auxiliar	110246	SEDOP	Argamassa de cimento e areia no traço 1:3	m³	0,00300000	620,17	1,86	
Composição Auxiliar	280023	SEDOP	PEDREIRO COM ENCARGOS COMPLEMENTARES	H	0,23000000	20,19	4,64	
Composição Auxiliar	280026	SEDOP	SERVENTE COM ENCARGOS COMPLEMENTARES	H	0,23000000	16,01	3,68	
			MO sem LS =>		6,16	LS =>	0,00	
			Valor do BDI =>		2,93	Valor com BDI =>	13,11	
			Quant. =>		64,00000000	Prego Total =>	839,04	

8.5	Código	Banco	Descrição	Tipo	Und	Quant.	Valor Unit	Total
Composição	110763	SEDOP	Reboco com argamassa 1:6, Adit. Plast.	m²	1,00000000	41,43	41,43	
Composição Auxiliar	110764	SEDOP	Argamassa de cimento, areia e adit. plast. 1:6	m³	0,02500000	395,64	9,89	
Composição Auxiliar	280004	SEDOP	AJUDANTE DE PEDREIRO COM ENCARGOS COMPLEMENTARES	H	0,87000000	16,08	13,98	
Composição Auxiliar	280023	SEDOP	PEDREIRO COM ENCARGOS COMPLEMENTARES	H	0,87000000	20,19	17,56	
			MO sem LS =>		24,23	LS =>	0,00	
			Valor do BDI =>			MO com LS =>	24,23	

Valor do BDI => 11,94
 Valor com BDI => 53,37

Quant. => 64,0000000
 Preço Total => 3.415,68

Código	Banco	Descrição	Tipo	Und	Quant.	Valor Unit	Total	
Composição	151285	SEDOP Acrilica acetinada c/ massa e selador - interna e externa		m ²	1,0000000	39,94	39,94	
Composição Auxiliar	280024	SEDOP PINTOR COM ENCARGOS COMPLEMENTARES	H	H	0,7000000	21,20	14,84	
Composição Auxiliar	280026	SEDOP SERVENTE COM ENCARGOS COMPLEMENTARES	H	H	0,5500000	16,01	8,80	
Insunso	P00022	SEDOP Massa acrilica	Material	GL	0,1100000	41,55	4,57	
Insunso	P00050	SEDOP Latex acrilica acetinada	Material	GL	0,0800000	122,50	9,80	
Insunso	P00028	SEDOP Liquido selador acrilico	Material	GL	0,0500000	30,70	1,53	
Insunso	P00007	SEDOP Lixa para parede	Material	UN	0,5000000	0,80	0,40	
			MO sem LS =>	16,16	LS =>	0,00	MO com LS =>	16,16
			Valor do BDI =>	11,51		Valor com BDI =>		51,45
			Quant. =>	64,0000000	Preço Total			3.292,80

Quant. => 64,0000000
 Preço Total => 3.292,80

Código	Banco	Descrição	Tipo	Und	Quant.	Valor Unit	Total	
8.7	170371	SEDOP Conjunto illum. tipo 1 refletor/poste de aço		UN	1,0000000	3.231,54	3.231,54	
Composição Auxiliar	280007	SEDOP AUXILIAR DE ELETRICISTA COM ENCARGOS COMPLEMENTARES	H	H	8,0000000	16,25	130,00	
Composição Auxiliar	280014	SEDOP ELETRICISTA COM ENCARGOS COMPLEMENTARES	H	H	12,0000000	20,36	244,32	
Composição Auxiliar	280026	SEDOP SERVENTE COM ENCARGOS COMPLEMENTARES	H	H	20,0000000	16,01	320,20	
Insunso	J00006	SEDOP Areia	Material	m ³	0,1800000	63,04	11,34	
Insunso	E00095	SEDOP Luminária tipo p/1 lâmp vapor de mercúrio-400W	Material	UN	1,0000000	455,74	455,74	
Insunso	J00003	SEDOP Cimento	Material	SC	1,0600000	41,13	43,59	
Insunso	J00007	SEDOP Seixo lavado	Material	m ³	0,2100000	146,54	30,77	
Insunso	E00091	SEDOP Lâmpada a vapor mercúrio até 400W c/ reator	Material	UN	1,0000000	132,00	132,00	
Insunso	E00092	SEDOP Poste de aço h=10m	Material	UN	1,0000000	1.755,00	1.755,00	
Insunso	E00094	SEDOP Base fusivel 25A c/ fusivel de 4A	Material	UN	1,0000000	38,95	38,95	
Insunso	E00093	SEDOP Cabo polifásico termomagnético 2x2,5mm ²	Material	M	11,0000000	6,33	69,63	
			MO sem LS =>	479,52	LS =>	0,00	MO com LS =>	479,52
			Valor do BDI =>	931,32		Valor com BDI =>		4.162,86

Quant => 6,0000000 Preço Total 24.977,16 =>

8.8	Código	Banco	Descrição	Tipo	Und	Quant.	Valor Unit	Total
Composição	1900	ORSE	Fornecimento e instalação de rede de proteção em nylon malha 10 x 10 cm para quadra de esporte	Alambrados e Gradis	m²	1,0000000	20,00	20,00
Insuno	1927	ORSE	Fornecimento e instalação de rede de proteção em nylon malha 10 x 10 cm para quadras de esporte	Serviços	m²	1,0000000	20,00	20,00
				MO sem LS =>	0,00	0,00	MO com LS =>	0,00
				Valor do BDI =>	5,76		Valor com BDI =>	25,76
				Quant =>	320,0000000		Preço Total =>	8.243,20

Quant => 48,0000000 Preço Total 6.180,00 =>

8.9	Código	Banco	Descrição	Tipo	Und	Quant.	Valor Unit	Total
Composição	030011	SEDOP	Aerro incluindo carga, descarga, transporte e apilamento		m³	1,0000000	99,95	99,95
Composição Auxiliar	280026	SEDOP	SERVENTE COM ENCARGOS COMPLEMENTARES		H	3,0000000	16,01	48,03
Insuno	100001	SEDOP	Aerro arenoso	Material	m³	1,2500000	38,89	48,61
Insuno	M00006	SEDOP	Compactador de solo CM-13	Equipamento	Hp	0,3000000	11,06	3,31
				MO sem LS =>	32,07	0,00	MO com LS =>	32,07
				Valor do BDI =>	28,80		Valor com BDI =>	128,75
				Quant =>	48,0000000		Preço Total =>	6.180,00

Quant => 240,0000000 Preço Total 9.429,60 =>

8.10	Código	Banco	Descrição	Tipo	Und	Quant.	Valor Unit	Total
Composição	260278	SEDOP	Colchão de areia e=20 cm		m²	1,0000000	30,50	30,50
Composição Auxiliar	280026	SEDOP	SERVENTE COM ENCARGOS COMPLEMENTARES		H	1,0000000	16,01	16,01
Insuno	100005	SEDOP	Areia	Material	m³	0,2300000	63,04	14,49
				MO sem LS =>	10,69	0,00	MO com LS =>	10,69
				Valor do BDI =>	8,79		Valor com BDI =>	39,29
				Quant =>	240,0000000		Preço Total =>	9.429,60

Quant => 1,0000000 Preço Total 1.251,11 =>

8.11	Código	Banco	Descrição	Tipo	Und	Quant.	Valor Unit	Total
Composição	2432	ORSE	Poste oficial para volei em aço galvanizado d=3", cestificador e catraca	Urbanização de Parques e Praças	par	1,0000000	971,21	971,21
Insuno	1877	ORSE	Poste oficial para volei em aço galvanizado d=3", cestificador e catraca (cod.3008)	Material	par	1,0000000	971,21	971,21
				MO sem LS =>	0,00	0,00	MO com LS =>	0,00
				Valor do BDI =>	279,90		Valor com BDI =>	1.251,11
				Quant =>	1,0000000		Preço Total =>	1.251,11

8.12	Código	Banco	Descrição	Tipo	Und	Quant.	Valor Unit	Total	
Composição	170701	SEDOP	Ponto de força (tubul., fiação e disjuntor) acima de 200W		PT	1,00000000	460,32	460,32	
Composição Auxiliar	280005	SEDOP	AJUDANTE ESPECIALIZADO COM ENCARGOS COMPLEMENTARES		H	9,00000000	16,33	146,97	
Composição Auxiliar	280014	SEDOP	ELETRICISTA COM ENCARGOS COMPLEMENTARES		H	9,00000000	20,36	183,24	
Insunno	E00002	SEDOP	Bucha e arruela de 1"-alumínio		UN	4,00000000	1,89	7,56	
Insunno	E00087	SEDOP	Disjuntor 3P-30A		UN	1,00000000	52,65	52,65	
Insunno	E00015	SEDOP	Eletroduto PVC Rígido de 1"		M	3,00000000	5,30	15,90	
Insunno	E00006	SEDOP	Cabo de cobre 6,0 mm ² - 750V		M	9,00000000	6,00	54,00	
					MO sem LS =>	233,46	LS =>	233,46	
					Valor do BDI =>	132,66	Valor com BDI =>	592,98	
					Quant. =>	6,00000000	Prego Total =>	3.557,88	
								157.403,00	

9	QUADRA FUTEBOL SOCIETY							
9.1	Código	Banco	Descrição	Tipo	Und	Quant.	Valor Unit	Total
Composição	11472	ORSE	Regularização manual e compactação com placa vibratória		m ²	1,00000000	5,73	5,73
Composição Auxiliar	10549	ORSE	Encargos Complementares - Servente		h	0,30000000	3,52	1,05
Composição Auxiliar	11449	ORSE	Compactação manual com placa vibratória sem controle do grau de compactação		m ³	0,18000000	10,02	1,80
Insunno	00006111	SINAPI	SERVENTE DE OBRAS		H	0,30000000	9,60	2,88
					MO sem LS =>	3,74	LS =>	3,74
					Valor do BDI =>	1,65	Valor com BDI =>	7,38
					Quant. =>	800,00000000	Prego Total =>	5.904,00

9.2	Código	Banco	Descrição	Tipo	Und	Quant.	Valor Unit	Total
Composição	030011	SEDOP	Aterro incluindo carga, descarga, transporte e apilamento		m ³	1,00000000	99,95	99,95
Composição Auxiliar	280026	SEDOP	SERVENTE COM ENCARGOS COMPLEMENTARES		H	3,00000000	16,01	48,03
Insunno	J00001	SEDOP	Aterro arenoso		m ³	1,25000000	38,89	48,61
Insunno	M00006	SEDOP	Compactador de solo CM-13		Hp	0,30000000	11,06	3,31
					MO sem LS =>	32,07	LS =>	32,07
					Valor do BDI =>	28,80	Valor com BDI =>	128,75
					Quant. =>	20,00000000	Prego Total =>	2.575,00

9.3	Código	Banco	Descrição	Tipo	Und	Quant.	Valor Unit	Total
-----	--------	-------	-----------	------	-----	--------	------------	-------

Composição	96401 SINAPI	EXECUÇÃO DE IMPRIMAÇÃO COM ASFALTO DILUIDO CM-30 AF_11/2019	PAVI - PAVIMENTAÇÃO	m²	1,0000000	6,96	6,96	
Composição Auxiliar	89035 SINAPI	TRATOR DE PNEUS, POTÊNCIA 85 CV, TRACÇÃO 4X4, PESO COM LASTRO DE 4.675 KG - CHP	CHOR - CUSTOS HORÁRIOS DE MÁQUINAS E	CHP	0,0017000	147,62	0,25	
Composição Auxiliar	83362 SINAPI	ESPARGIDOR DE ASFALTO PRESSURIZADO, TANQUE 6 M3 COM ISOLAÇÃO TÉRMICA, AQUECIDO COM 2 MAÇARICOS, COM BARRA ESPARGIDORA 3,60 M, MONTADO SOBRE CAMINHÃO, TOCO, PBT 14.300 KG, POTÊNCIA 185 CV - CHP DIURNO AF_08/2015	CHOR - CUSTOS HORÁRIOS DE MÁQUINAS E EQUIPAMENTOS	CHP	0,0010000	251,37	0,25	
Composição Auxiliar	89036 SINAPI	TRATOR DE PNEUS, POTÊNCIA 85 CV, TRACÇÃO 4X4, PESO COM LASTRO DE 4.675 KG - CHI	CHOR - CUSTOS HORÁRIOS DE MÁQUINAS E	CHI	0,0041000	30,02	0,12	
Composição Auxiliar	5841 SINAPI	VASSOURA MECÂNICA REBOCÁVEL COM ESCOVA CILÍNDRICA, LARGURA ÚTIL DE VARIMENTO DE 2,44 M - CHI DIURNO AF_06/2014	CHOR - CUSTOS HORÁRIOS DE MÁQUINAS E EQUIPAMENTOS	CHI	0,0040000	5,06	0,02	
Composição Auxiliar	5839 SINAPI	VASSOURA MECÂNICA REBOCÁVEL COM ESCOVA CILÍNDRICA, LARGURA ÚTIL DE VARIMENTO DE 2,44 M - CHP DIURNO AF_06/2014	CHOR - CUSTOS HORÁRIOS DE MÁQUINAS E EQUIPAMENTOS	CHP	0,0020000	10,64	0,02	
Composição Auxiliar	91486 SINAPI	ESPARGIDOR DE ASFALTO PRESSURIZADO, TANQUE 6 M3 COM ISOLAÇÃO TÉRMICA, AQUECIDO COM 2 MAÇARICOS, COM BARRA ESPARGIDORA 3,60 M, MONTADO SOBRE CAMINHÃO, TOCO, PBT 14.300 KG, POTÊNCIA 185 CV - CHI DIURNO AF_08/2015	CHOR - CUSTOS HORÁRIOS DE MÁQUINAS E EQUIPAMENTOS	CHI	0,0049000	45,52	0,22	
Composição Auxiliar	88316 SINAPI	SERVENTE COM ENCARGOS COMPLEMENTARES	SEDI - SERVIÇOS DIVERSOS	H	0,0058000	15,06	0,08	
Composição Auxiliar	00041901 SINAPI	ASFALTO DILUIDO DE PETROLEO CM-30 (COLETADO CAIXA NA ANP ACRESCIDO DE ICMS)	Material	KG	1,2000000	5,00	6,00	
Insunio			MO sem LS =>	0,18	LS =>	0,00	MO com LS =>	0,18
			Valor do BDI =>	2,00		Valor com BDI =>		8,96
				Quant. =>	800,0000000	Preço Total =>		7.168,00
9,4	Código Banco	Descrição	Tipo	Und	Quant.	Valor Unit	Total	
Composição	103 ORSE	Pavimentação c/ brita granítica n°2, espalhada, e = 5,0cm	Avenanias de Pedra e Concretos para Fundações	m²	1,0000000	10,04	10,04	
Composição Auxiliar	10549 ORSE	Encargos Complementares - Servente	Provisórios	h	0,1250000	3,52	0,44	
Insunio	00000367 SINAPI	AREIA GROSSA - POSTO JAZIDA/FORNECEDOR (RETIRADO NA JAZIDA, SEM TRANSPORTE)	Material	m³	0,0400000	60,00	2,40	
Insunio	00004718 SINAPI	PEDRA BRITADA N. 2 (19 A 38 MM) POSTO PEDREIRA/FORNECEDOR, SEM FRETE	Material	m³	0,0600000	100,00	6,00	
Insunio	00006111 SINAPI	SERVENTE DE OBRAS	Mão de Obra	H	0,1250000	9,60	1,20	
			MO sem LS =>	1,20	LS =>	0,00	MO com LS =>	1,20
			Valor do BDI =>	2,89		Valor com BDI =>		12,93
				Quant. =>	800,0000000	Preço Total =>		10.344,00
9,5	Código Banco	Descrição	Tipo	Und	Quant.	Valor Unit	Total	
Composição	2522 ORSE	Compactação de aterros, com rolo vibratório pé de carneiro, a 100% do proctor normal	Execução de Cortes e Aterros	m²	1,0000000	3,10	3,10	
Composição Auxiliar	10549 ORSE	Encargos Complementares - Servente	Provisórios	h	0,0119000	3,52	0,04	

Insunmo	54 ORSE	Encarregado de turma - Fonte DNIT - Mês de ref.: 01/22	Mão de Obra	h	0,0059524	15,52	0,09	
Insunmo	2458 ORSE	Caminhaõ tanque (pipa) 10000 l (m. benz - 2423 K - 184,0 hp ou equivalente)	Equipamento	h	0,0119048	77,84	0,92	
Insunmo	2469 ORSE	Grade disco GA 24 x 24 (marchesan ou equivalente)	Equipamento	h	0,0059524	15,35	0,09	
Insunmo	2475 ORSE	Mototrilhadora 15000 kg com escarificador (cat - 140M - 185,0 hp ou equivalente)	Equipamento	h	0,0059524	142,03	0,84	
Insunmo	2487 ORSE	Rolo pe carneiro a. prop. (Dynapac. CA - 250p ou equivalente)	Equipamento	h	0,0059524	90,95	0,54	
Insunmo	2499 ORSE	Trator agrícola pneu (massey ferguson - mt 292/4 - 105,0 hp)	Equipamento	h	0,0059524	79,89	0,47	
Insunmo	00006111 SINAPI	SERVENTE DE OBRAS	Mão de Obra	H	0,0119048	9,60	0,11	
			MO sem LS =>	0,20	LS =>	0,00	MO com LS =>	0,20
			Valor do BDI =>	0,89		Valor com BDI =>		3,99
				Quant. =>	80,0000000	Preço Total =>		319,20

9,6	Código Banco	Descrição	Tipo	Und	Quant.	Valor Unit	Total
Composição	96402 SINAPI	EXECUÇÃO DE PINTURA DE LIGAÇÃO COM EMULSAO ASFALTICA RR-2C. AF_11/2019	PAVI - PAVIMENTAÇÃO	m²	1,0000000	2,43	2,43
Composição Auxiliar	5839 SINAPI	VASSOURA MECANICA REBOCÁVEL COM ESCOVA CILINDRICA, LARGURA ÚTIL DE VARRIMENTO DE 2,44 M - CHP DIURNO. AF_06/2014	CHOR - CUSTOS HORÁRIOS DE MÁQUINAS E EQUIPAMENTOS	CHP	0,0020000	10,64	0,02
Composição Auxiliar	83362 SINAPI	ESPARGIDOR DE ASFALTO PRESSURIZADO, TANQUE 6 M3 COM ISOLAÇÃO TÉRMICA, AQUECIDO COM 2 MAÇARICOS, COM BARRA ESPARGIDORA 3,60 M, MONTADO SOBRE CAMINHÃO TOCO, PBT 14.300 KG, POTENCIA 185 CV - CHP DIURNO. AF_08/2015	CHOR - CUSTOS HORÁRIOS DE MÁQUINAS E EQUIPAMENTOS	CHP	0,0004000	251,37	0,10
Composição Auxiliar	89035 SINAPI	TRATOR DE PNEUS, POTÊNCIA 85 CV, TRACÇÃO 4X4, PESO COM LASTRO DE 4.675 KG - CHP DIURNO. AF_06/2014	CHOR - CUSTOS HORÁRIOS DE MÁQUINAS E EQUIPAMENTOS	CHP	0,0017000	147,62	0,25
Composição Auxiliar	5841 SINAPI	VASSOURA MECANICA REBOCÁVEL COM ESCOVA CILINDRICA, LARGURA ÚTIL DE VARRIMENTO DE 2,44 M - CHI DIURNO. AF_06/2014	CHOR - CUSTOS HORÁRIOS DE MÁQUINAS E EQUIPAMENTOS	CHI	0,0040000	5,06	0,02
Composição Auxiliar	89036 SINAPI	TRATOR DE PNEUS, POTENCIA 85 CV, TRACÇÃO 4X4, PESO COM LASTRO DE 4.675 KG - CHI DIURNO. AF_06/2014	CHOR - CUSTOS HORÁRIOS DE MÁQUINAS E EQUIPAMENTOS	CHI	0,0038000	30,02	0,11
Composição Auxiliar	91486 SINAPI	ESPARGIDOR DE ASFALTO PRESSURIZADO, TANQUE 6 M3 COM ISOLAÇÃO TÉRMICA, AQUECIDO COM 2 MAÇARICOS, COM BARRA ESPARGIDORA 3,60 M, MONTADO SOBRE CAMINHÃO TOCO, PBT 14.300 KG, POTENCIA 185 CV - CHI DIURNO. AF_08/2015	CHOR - CUSTOS HORÁRIOS DE MÁQUINAS E EQUIPAMENTOS	CHI	0,0051000	45,52	0,23
Composição Auxiliar	89316 SINAPI	SERVENTE COM ENCARGOS COMPLEMENTARES	SEDI - SERVIÇOS DIVERSOS	H	0,0055000	15,06	0,08
Insunmo	00041903 SINAPI	EMULSAO ASFALTICA CATIONICA RR-2C PARA USO EM PAVIMENTAÇÃO ASFALTICA (COLETADO CAIXA NA ANP ACRESCIDO DE ICMS)	Material	KG	0,4500000	3,91	1,62

MO sem LS => 0,17 LS => 0,00 MO com LS => 0,17
 Valor do BDI => 0,70 Valor com BDI => 3,13
 Quant. => 800,0000000 Preço Total => 2.504,00

Código	Banco	Descrição	Tipo	Und	Quant.	Valor Unit	Total
9.7							
Composição	2237	ORSE Pavimentação c/ brita granítica n°0, espalhada, e = 5,0 cm	Pavimentações Externas	m²	1,00000000	10,93	10,93
Composição Auxiliar	10549	ORSE Encargos Complementares - Servente	Provisórios	h	0,12500000	3,52	0,44
Insunmo	00000367	SINAPI AREIA GROSSA - POSTO JAZIDA/FORNECEDOR (RETIRADO NA JAZIDA, SEM TRANSPORTE)	Material	m³	0,04000000	60,00	2,40
Insunmo	00004720	SINAPI PEDRA BRITADA N. 0, OU PEDRISCO (4,8 A 9,5 MM), POSTO PEDREIRA/FORNECEDOR, SEM FRETE	Material	m³	0,06000000	114,84	6,89
Insunmo	00006111	SINAPI SERVENTE DE OBRAS	Mão de Obra	H	0,12500000	9,60	1,20
			MO sem LS =>	1,20	LS =>	0,00	MO com LS =>
			Valor do BDI =>	3,15		Valor com BDI =>	14,08
				Quant. =>	800,00000000	Preço Total =>	11.264,00

Código	Banco	Descrição	Tipo	Und	Quant.	Valor Unit	Total
9.8							
Composição	96402	SINAPI EXECUÇÃO DE PINTURA DE LIGAÇÃO COM EMULSAO ASFALTICA RR-2C, AF_11/2019	PAVI - PAVIMENTAÇÃO	m²	1,00000000	2,43	2,43
Composição Auxiliar	5839	SINAPI VASSOURA MECANICA REBOCÁVEL COM ESCOVA CILINDRICA, LARGURA ÚTIL DE VARRIMENTO DE 2,44 M - CHP DIURNO, AF_08/2014	CHOR - CUSTOS HORÁRIOS DE MÁQUINAS E EQUIPAMENTOS	CHP	0,00200000	10,64	0,02
Composição Auxiliar	83362	SINAPI ESPARGIDOR DE ASFALTO PRESSURIZADO, TANQUE 6 M3 COM ISOLAÇÃO TÉRMICA, AQUECIDO COM 2 MAÇARICOS, COM BARRA ESPARGIDORA 3,60 M, MONTADO SOBRE CAMINHÃO TOCO, PBT 14.300 KG, POTÊNCIA 185 CV - CHP DIURNO, AF_08/2015	CHOR - CUSTOS HORÁRIOS DE MÁQUINAS E EQUIPAMENTOS	CHP	0,00040000	251,37	0,10
Composição Auxiliar	89035	SINAPI TRATOR DE PNEUS, POTÊNCIA 85 CV, TRACÇÃO 4X4, PESO COM LASTRO DE 4.675 KG - CHP DIURNO, AF_06/2014	CHOR - CUSTOS HORÁRIOS DE MÁQUINAS E EQUIPAMENTOS	CHP	0,00170000	147,62	0,25
Composição Auxiliar	5841	SINAPI VASSOURA MECANICA REBOCÁVEL COM ESCOVA CILINDRICA, LARGURA ÚTIL DE VARRIMENTO DE 2,44 M - CHI DIURNO, AF_06/2014	CHOR - CUSTOS HORÁRIOS DE MÁQUINAS E EQUIPAMENTOS	CHI	0,00400000	5,06	0,02
Composição Auxiliar	89036	SINAPI TRATOR DE PNEUS, POTÊNCIA 85 CV, TRACÇÃO 4X4, PESO COM LASTRO DE 4.675 KG - CHI DIURNO, AF_06/2014	CHOR - CUSTOS HORÁRIOS DE MÁQUINAS E EQUIPAMENTOS	CHI	0,00380000	30,02	0,11
Composição Auxiliar	91486	SINAPI ESPARGIDOR DE ASFALTO PRESSURIZADO, TANQUE 6 M3 COM ISOLAÇÃO TÉRMICA, AQUECIDO COM 2 MAÇARICOS, COM BARRA ESPARGIDORA 3,60 M, MONTADO SOBRE CAMINHÃO TOCO, PBT 14.300 KG, POTÊNCIA 185 CV - CHI DIURNO, AF_08/2015	CHOR - CUSTOS HORÁRIOS DE MÁQUINAS E EQUIPAMENTOS	CHI	0,00510000	45,52	0,23
Composição Auxiliar	88316	SINAPI SERVENTE COM ENCARGOS COMPLEMENTARES	SEDI - SERVIÇOS DIVERSOS	H	0,00550000	15,06	0,08
Insunmo	00041903	SINAPI EMULSAO ASFALTICA CATIONICA RR-2C PARA USO EM PAVIMENTAÇÃO ASFALTICA (COLETADO CAIXA NA ANP ACRESCIDO DE ICMS)	Material	KG	0,45000000	3,91	1,62
			MO sem LS =>	0,17	LS =>	0,00	MO com LS =>
			Valor do BDI =>	0,70		Valor com BDI =>	3,13
				Quant. =>	800,00000000	Preço Total =>	2.504,00

9.9	Código	Banco	Descrição	Tipo	Und	Quant.	Valor Unit	Total
-----	--------	-------	-----------	------	-----	--------	------------	-------

Composição	10042 ORSE	Fornecimento e instalação de grama sintética 42mm, alta durabilidade, cor verde, proteção raios UV e luz solar, incluso cola, type, areia tratada, borracha e mão de obra especializada	Paísagismo	m²	1,0000000	61,90	61,90
Insumo	10505 ORSE	Fornecimento e instalação de grama sintética 42mm, alta durabilidade, cor verde, proteção raios UV e luz solar, incluso cola, type, areia tratada, borracha e mão de obra especializada	Serviços	m²	1,0000000	61,90	61,90

MO sem LS => 0,00 LS => 0,00 MO com LS => 0,00
 Valor do BDI => 17,83 Valor com BDI => 79,73
 Quant. => 800,0000000 Preço Total => 63.784,00

9.10	Código Banco	Descrição	Tipo	Und	Quant.	Valor Unit	Total
Composição	1900 ORSE	Fornecimento e instalação de rede de proteção em nylon malha 10 x 10 cm para quadra de esporte	Alambrados e Gradis	m²	1,0000000	20,00	20,00
Insumo	1927 ORSE	Fornecimento e instalação de rede de proteção em nylon malha 10 x 10 cm para quadras de esporte	Serviços	m²	1,0000000	20,00	20,00

MO sem LS => 0,00 LS => 0,00 MO com LS => 0,00
 Valor do BDI => 5,76 Valor com BDI => 25,76
 Quant. => 600,0000000 Preço Total => 15.456,00

9.11	Código Banco	Descrição	Tipo	Und	Quant.	Valor Unit	Total
Composição	170371 SEDOP	Conjunto ilum. tipo 1 refletor/poste de aço		UN	1,0000000	3.231,54	3.231,54
Composição Auxiliar	280007 SEDOP	AUXILIAR DE ELETRICISTA COM ENCARGOS COMPLEMENTARES		H	8,0000000	16,25	130,00
Composição Auxiliar	280014 SEDOP	ELETRICISTA COM ENCARGOS COMPLEMENTARES		H	12,0000000	20,36	244,32
Composição Auxiliar	280026 SEDOP	SERVENTE COM ENCARGOS COMPLEMENTARES		H	20,0000000	16,01	320,20
Insumo	J00005 SEDOP	Areia	Material	m³	0,1800000	63,04	11,34
Insumo	E00095 SEDOP	Luminária tipo pól. p/1 lâmp.vapor de mercúrio-400W	Material	UN	1,0000000	455,74	455,74
Insumo	J00003 SEDOP	Cimento	Material	SC	1,0600000	41,13	43,59
Insumo	J00007 SEDOP	Seixo lavado	Material	m³	0,2100000	146,54	30,77
Insumo	E00091 SEDOP	Lâmpada a vapor mercúrio até 400W c/ reator	Material	UN	1,0000000	132,00	132,00
Insumo	E00092 SEDOP	Poste de aço h=10m	Material	UN	1,0000000	1.755,00	1.755,00
Insumo	E00094 SEDOP	Base fusível 25A c/ fusível de 4A	Material	UN	1,0000000	38,95	38,95
Insumo	E00093 SEDOP	Cabo polifásico termomagnético 2x2,5mm²	Material	M	11,0000000	6,33	69,63

MO sem LS => 479,52 LS => 0,00 MO com LS => 479,52
 Valor do BDI => 931,32 Valor com BDI => 4.162,86

Quant. => 8,0000000 Preço Total 33.302,88
=>

Código	Banco	Descrição	Tipo	Und	Quant.	Valor Unit	Total		
9.13									
Composição	170081 SEDOP	Ponto de luz / força (c/tubul., cx. e flacao) ate 200W		PT	1,0000000	221,04	221,04		
Composição Auxiliar	280007 SEDOP	AUXILIAR DE ELETRICISTA COM ENCARGOS COMPLEMENTARES		H	5,0000000	16,25	81,25		
Composição Auxiliar	280014 SEDOP	ELETRICISTA COM ENCARGOS COMPLEMENTARES		H	5,0000000	20,36	101,80		
Insuno	E00019 SEDOP	Caixa de derivação 4"x2" - Plástica	Material	UN	1,0000000	1,34	1,34		
Insuno	E00012 SEDOP	Eletroduto PVC Rígido de 1/2"	Material	M	3,0000000	2,71	8,13		
Insuno	E00034 SEDOP	Arruela de 1/2"	Material	UN	2,0000000	0,51	1,02		
Insuno	E00008 SEDOP	Cabo de cobre 2,5mm2 -750V	Material	M	9,0000000	2,92	26,28		
Insuno	E00033 SEDOP	Bucha de 1/2"	Material	UN	2,0000000	0,61	1,22		
				MO sem LS =>	128,75	LS =>	0,00	MO com LS =>	128,75
				Valor do BDI =>	63,70	Valor com BDI =>	284,74		
				Quant. =>	8,0000000	Preço Total =>	2.277,92		

Código	Banco	Descrição	Tipo	Und	Quant.	Valor Unit	Total		
10									
10.1									
10.1.1									
10.1.1.1									
Composição	030010 SEDOP	Escavação manual ate 1,50m de profundidade		m³	1,0000000	48,03	48,03		
Composição Auxiliar	280026 SEDOP	SERVENTE COM ENCARGOS COMPLEMENTARES		H	3,0000000	16,01	48,03		
				MO sem LS =>	32,07	LS =>	0,00	MO com LS =>	32,07
				Valor do BDI =>	13,84	Valor com BDI =>	61,87		
				Quant. =>	1,0000000	Preço Total =>	61,87		

Código	Banco	Descrição	Tipo	Und	Quant.	Valor Unit	Total
10.1.2							
10.1.2.1							
Composição	040257 SEDOP	Lastro de concreto magro c/ seixo		m³	1,0000000	602,94	602,94
Composição Auxiliar	280023 SEDOP	PEDREIRO COM ENCARGOS COMPLEMENTARES		H	4,0000000	20,19	80,76
Composição Auxiliar	280026 SEDOP	SERVENTE COM ENCARGOS COMPLEMENTARES		H	13,0000000	16,01	208,13
Insuno	J00005 SEDOP	Areia	Material	m³	0,7000000	63,04	44,12
Insuno	J00003 SEDOP	Cimento	Material	SC	3,0000000	41,13	123,39
							3.529,36

Insunmo	J00007	SEDOP	Seixo lavado	Material	m³	1,0000000	148,54	148,54
				MO sem LS =>	LS =>	0,00	MO com LS =>	198,01
				Valor do BDI =>		173,76	Valor com BDI =>	776,70
					Quant. =>	0,1400000	Prego Total =>	108,73

10.1.2.2	Código	Banco	Descrição	Tipo	Und	Quant.	Valor Unit	Total
Composição	050740	SEDOP	Concreto c/ seixo Fck= 25MPa (incl. lançamento e adensamento)		m³	1,0000000	743,20	743,20
Composição Auxiliar	280004	SEDOP	AJUDANTE DE PEDREIRO COM ENCARGOS COMPLEMENTARES		H	8,0000000	16,08	128,64
Composição Auxiliar	280022	SEDOP	OPERADOR DE BETONEIRAMISTURADOR COM ENCARGOS COMPLEMENTARES		H	1,5000000	19,17	28,75
Composição Auxiliar	280023	SEDOP	PEDREIRO COM ENCARGOS COMPLEMENTARES		H	5,0000000	20,19	100,95
Insunmo	J00003	SEDOP	Cimento	Material	SC	7,3300000	41,13	301,48
Insunmo	J00007	SEDOP	Seixo lavado	Material	m³	0,8400000	146,54	123,09
Insunmo	M00008	SEDOP	Betoneira electrica - 320l	Equipamento	H	0,7200000	4,07	2,93
Insunmo	J00005	SEDOP	Areia	Material	m³	0,9100000	63,04	57,36
				MO sem LS =>	LS =>	0,00	MO com LS =>	180,94
				Valor do BDI =>		214,19	Valor com BDI =>	957,39
					Quant. =>	1,0000000	Prego Total =>	957,39

10.1.2.3	Código	Banco	Descrição	Tipo	Und	Quant.	Valor Unit	Total
Composição	96545	SINAPI	ARMAÇÃO DE BLOCO, VIGA BALDRAME OU SAPATA UTILIZANDO AÇO CA-50 DE 8 MM - MONTAGEM, AF_06/2017	FUES - FUNDAÇÕES E ESTRUTURAS	KG	1,0000000	15,72	15,72
Composição Auxiliar	92793	SINAPI	CORTE E DOBRA DE AÇO CA-50, DIÂMETRO DE 8,0 MM, UTILIZADO EM ESTRUTURAS DIVERSAS, EXCETO LAJES, AF_12/2015	FUES - FUNDAÇÕES E ESTRUTURAS	KG	1,0000000	12,42	12,42
Composição Auxiliar	88238	SINAPI	AJUDANTE DE ARMADOR COM ENCARGOS COMPLEMENTARES	SEDI - SERVIÇOS DIVERSOS	H	0,0375000	14,75	0,55
Composição Auxiliar	88246	SINAPI	ARMADOR COM ENCARGOS COMPLEMENTARES	SEDI - SERVIÇOS DIVERSOS	H	0,1155000	18,79	2,17
Insunmo	00043132	SINAPI	ARAME RECOZIDO 16 BWG, D = 1,65 MM (0,016 KG/M) OU 18 BWG, D = 1,25 MM (0,01 KG/M)	Material	KG	0,0250000	17,36	0,43
Insunmo	00039017	SINAPI	ESPACADOR / DISTANCIADOR CIRCULAR COM ENTRADA LATERAL, EM PLASTICO, PARA VERGALHAO *4,2 A 12,5* MM, COBRIMENTO 20 MM	Material	UN	0,7240000	0,21	0,15
				MO sem LS =>	LS =>	0,00	MO com LS =>	2,19
				Valor do BDI =>		4,53	Valor com BDI =>	20,25
					Quant. =>	80,0000000	Prego Total =>	1,620,00

10.1.2.4	Código	Banco	Descrição	Tipo	Und	Quant.	Valor Unit	Total
-----------------	---------------	--------------	------------------	-------------	------------	---------------	-------------------	--------------

[Handwritten signature]

Composição	051172	SEDOP	Concreto armado FCK=25MPa com forma aparente - 1 reaproveitamento (incl. lançamento e aden	m³	1,0000000	3.117,12	3.117,12
Composição Auxiliar	050037	SEDOP	Destorma	m²	12,0000000	4,80	57,60
Composição Auxiliar	050038	SEDOP	Armação p/ concreto	KG	80,0000000	14,53	1.162,40
Composição Auxiliar	050041	SEDOP	Formas para concreto em chapa de madeira compensada resinada e=15mm (REAP 1x)	m²	12,0000000	96,16	1.153,92
Composição Auxiliar	050740	SEDOP	Concreto c/ seixo Fck= 25MPa (incl. lançamento e adensamento)	m³	1,0000000	743,20	743,20
				MO sem LS =>		784,30	784,30
				Valor do BDI =>		898,35	4.015,47
				Quant. =>	0,2100000	Preço Total =>	843,24

SUPERESTRUTURA

10.1.3	SUPERESTRUTURA							6.424,75
10.1.3.1	Código	Banco	Descrição	Tipo	Und	Quant.	Valor Unit	Total
Composição	051172	SEDOP	Concreto armado FCK=25MPa com forma aparente - 1 reaproveitamento (incl. lançamento e aden		m³	1,0000000	3.117,12	3.117,12
Composição Auxiliar	050037	SEDOP	Destorma		m²	12,0000000	4,80	57,60
Composição Auxiliar	050038	SEDOP	Armação p/ concreto		KG	80,0000000	14,53	1.162,40
Composição Auxiliar	050041	SEDOP	Formas para concreto em chapa de madeira compensada resinada e=15mm (REAP 1x)		m²	12,0000000	96,16	1.153,92
Composição Auxiliar	050740	SEDOP	Concreto c/ seixo Fck= 25MPa (incl. lançamento e adensamento)		m³	1,0000000	743,20	743,20
					MO sem LS =>		784,30	784,30
					Valor do BDI =>		898,35	4.015,47
					Quant. =>	1,6000000	Preço Total =>	6.424,75

ALVENARIA

10.1.4	ALVENARIA							6.454,80
10.1.4.1	Código	Banco	Descrição	Tipo	Und	Quant.	Valor Unit	Total
Composição	060046	SEDOP	Alvenaria tijolo de barro a cutelo		m²	1,0000000	55,68	55,68
Composição Auxiliar	110764	SEDOP	Argamassa de cimento, areia e adit. plast. 1:6		m³	0,0146720	395,64	5,80
Composição Auxiliar	280023	SEDOP	PEDREIRO COM ENCARGOS COMPLEMENTARES		H	1,0000000	20,19	20,19
Composição Auxiliar	280026	SEDOP	SERVEANTE COM ENCARGOS COMPLEMENTARES		H	0,5000000	16,01	8,00
Insumo	D00036	SEDOP	Tijolo de barro 14x19x9	Material	UN	24,9423859	0,87	21,69
					MO sem LS =>		21,35	21,35
					Valor do BDI =>		16,04	71,72
					Quant. =>	90,0000000	Preço Total =>	6.454,80

10.1.5 REVESTIMENTO 11.986,40

Código	Banco	Descrição	Tipo	Und	Quant.	Valor Unit	Total
10.1.5.1	110143 SEDOP	Chapisco de cimento e areia no traço 1:3		m²	1,0000000	10,18	10,18
Composição							
Composição Auxiliar	110248 SEDOP	Argamassa de cimento e areia no traço 1:3		m³	0,0030000	620,17	1,86
Composição Auxiliar	280023 SEDOP	PEDREIRO COM ENCARGOS COMPLEMENTARES		H	0,2300000	20,19	4,64
Composição Auxiliar	280026 SEDOP	SERVENTE COM ENCARGOS COMPLEMENTARES		H	0,2300000	16,01	3,68
MO sem LS => 6,16 LS => 0,00 MO com LS => 6,16 Valor do BDI => 2,93 Valor com BDI => 13,11 Quant. => 180,0000000 Preço Total => 2.359,80							

Código	Banco	Descrição	Tipo	Und	Quant.	Valor Unit	Total
10.1.5.2	110763 SEDOP	Reboco com argamassa 1:6:Adit. Plast.		m²	1,0000000	41,43	41,43
Composição							
Composição Auxiliar	110764 SEDOP	Argamassa de cimento, areia e adit. plast. 1:6		m³	0,0250000	395,64	9,89
Composição Auxiliar	280004 SEDOP	AJUDANTE DE PEDREIRO COM ENCARGOS COMPLEMENTARES		H	0,8700000	16,08	13,98
Composição Auxiliar	280023 SEDOP	PEDREIRO COM ENCARGOS COMPLEMENTARES		H	0,8700000	20,19	17,56
MO sem LS => 24,23 LS => 0,00 MO com LS => 24,23 Valor do BDI => 11,94 Valor com BDI => 53,37 Quant. => 180,0000000 Preço Total => 9.606,60							

Código	Banco	Descrição	Tipo	Und	Quant.	Valor Unit	Total
10.1.6		PINTURA					21.406,20
10.1.6.1	151284 SEDOP	Acrilica semi-brilho c/ massa e selador - interna e externa		m²	1,0000000	41,62	41,62
Composição							
Composição Auxiliar	280026 SEDOP	SERVENTE COM ENCARGOS COMPLEMENTARES		H	0,5500000	16,01	8,80
Composição Auxiliar	280024 SEDOP	PINTOR COM ENCARGOS COMPLEMENTARES		H	0,7000000	21,20	14,84
Composição Auxiliar	P00007 SEDOP	Lixa para parede	Material	UN	0,5000000	0,80	0,40
Insunso	P00022 SEDOP	Massa acrílica	Material	GL	0,1100000	41,55	4,57
Insunso	P00028 SEDOP	Líquido selador acrílico	Material	GL	0,0500000	30,70	1,53
Insunso	P00049 SEDOP	Latex acrílica semi brilho	Material	GL	0,0800000	143,50	11,48
MO sem LS => 16,16 LS => 0,00 MO com LS => 16,16 Valor do BDI => 11,99 Valor com BDI => 53,61 Quant. => 220,0000000 Preço Total => 11.794,20							

Handwritten signature

10.1.6.2	Código Banco	Descrição	Tipo	Und	Quant.	Valor Unit	Total
Composição	150505 SEDOP	PVA externa (sobre pintura antiga)		m²	1,00000000	11,08	11,08
Composição Auxiliar	280024 SEDOP	PINTOR COM ENCARGOS COMPLEMENTARES		H	0,20000000	21,20	4,24
Composição Auxiliar	280026 SEDOP	SERVENTE COM ENCARGOS COMPLEMENTARES		H	0,20000000	16,01	3,20
Insunso	P00003 SEDOP	Tinta Latex PVA	Material	GL	0,04000000	91,00	3,64
			MO sem LS =>	LS =>	0,00	MO com LS =>	5,07
			Valor do BDI =>		3,19	Valor com BDI =>	14,27
				Quant. =>	600,00000000	Preço Total =>	8,562,00

10.1.6.3	Código Banco	Descrição	Tipo	Und	Quant.	Valor Unit	Total
Composição	99814 SINAPI	LIMPEZA DE SUPERFICIE COM JATO DE ALTA PRESSÃO_AF_04/2019	SEDI - SERVIÇOS DIVERSOS	m²	1,00000000	1,36	1,36
Composição Auxiliar	99833 SINAPI	LAVADORA DE ALTA PRESSÃO (LAVA-JATO) PARA AGUA FRIA, PRESSAO DE OPERACAO ENTRE 1400 E 1900 LIB/POL2, VAZAO MAXIMA ENTRE 400 E 700 LH - CHP DIURNO_AF_04/2019	CHOR - CUSTOS HORARIOS DE MAQUINAS E EQUIPAMENTOS	CHP	0,01500000	1,68	0,02
Composição Auxiliar	99316 SINAPI	SERVENTE COM ENCARGOS COMPLEMENTARES	SEDI - SERVIÇOS DIVERSOS	H	0,08900000	15,06	1,34
			MO sem LS =>	LS =>	0,00	MO com LS =>	0,86
			Valor do BDI =>		0,39	Valor com BDI =>	1,75
				Quant. =>	600,00000000	Preço Total =>	1,050,00

10.1.8	LETRAS						
10.1.8.1	Código Banco	Descrição	Tipo	Und	Quant.	Valor Unit	Total
Composição	84124 SINAPI	LETRA DE ACO NO22 ALT=20CM FORNECIMENTO E COLOCACAO	SEDI - SERVIÇOS DIVERSOS	UN	1,00000000	105,13	105,13
Composição Auxiliar	88309 SINAPI	PEDREIRO COM ENCARGOS COMPLEMENTARES	SEDI - SERVIÇOS DIVERSOS	H	0,50000000	18,89	9,44
Composição Auxiliar	88316 SINAPI	SERVENTE COM ENCARGOS COMPLEMENTARES	SEDI - SERVIÇOS DIVERSOS	H	0,50000000	15,06	7,53
Insunso	00010853 SINAPI	LETRA ACO INOX (AISI 304), CHAPA NUM. 22, RECORTADO, H= 20 CM (SEM RELEVO)	Material	UN	1,00000000	88,16	88,16
			MO sem LS =>	LS =>	0,00	MO com LS =>	11,60
			Valor do BDI =>		30,29	Valor com BDI =>	135,42
				Quant. =>	60,00000000	Preço Total =>	8,125,20

10.2	RECUPERAÇÃO GRADE						
10.2.2	Código Banco	Descrição	Tipo	Und	Quant.	Valor Unit	Total
Composição	150491 SEDOP	Esmalte sobre grade de ferro (superf. aparelhada)		m²	1,00000000	48,80	48,80
Composição Auxiliar	280024 SEDOP	PINTOR COM ENCARGOS COMPLEMENTARES		H	1,10000000	21,20	23,32
							5,345,55

Composição Auxiliar		280026 SEDOP	SERVENTE COM ENCARGOS COMPLEMENTARES						
Insuno	P00019 SEDOP	Tinta esmalte	Material	GL	0,0600000	107,45	6,44		
Insuno	P00027 SEDOP	Aguarraz	Material	GL	0,0100000	68,00	0,68		
Insuno	D00141 SEDOP	Lixa p/ ferro	Material	UN	0,5000000	1,50	0,75		
			MO sem LS =>	27,92	LS =>	0,00	MO com LS =>	27,92	
			Valor do BDI =>	14,06			Valor com BDI =>	62,86	
			Quant. =>	30,0000000			Prego Total =>	1,885,80	
									17,61

10.2.3		Código	Banco	Descrição	Tipo	Und	Quant.	Valor Unit	Total
Composição	090071 SEDOP	Grade de ferro 1/2" (incl. pint. anti-corrosiva) - para manutenção			m²	1,0000000	179,05	179,05	
Composição Auxiliar	110142 SEDOP	Argamassa de cimento e areia 1:6			m³	0,0301186	404,24	12,17	
Composição Auxiliar	280004 SEDOP	AJUDANTE DE PEDREIRO COM ENCARGOS COMPLEMENTARES			H	1,5000000	16,08	24,12	
Composição Auxiliar	280023 SEDOP	PEDREIRO COM ENCARGOS COMPLEMENTARES			H	1,8500000	20,19	37,35	
Insuno	D00089 SEDOP	Grade de ferro 1/2" (incl. pint. anti-corrosiva)	Material		m²	0,6023731	175,00	105,41	
			MO sem LS =>	45,84	LS =>	0,00	MO com LS =>	45,84	
			Valor do BDI =>	51,60			Valor com BDI =>	230,65	
			Quant. =>	15,0000000			Prego Total =>	3,459,75	
									79,514,24

10.3.1		Código	Banco	Descrição	Tipo	Und	Quant.	Valor Unit	Total
Composição	241318 SEDOP	Placa de inauguração em aço inox/letras bx. relevo - (40 x 30cm)			UN	1,0000000	790,63	790,63	
Composição Auxiliar	280004 SEDOP	AJUDANTE DE PEDREIRO COM ENCARGOS COMPLEMENTARES			H	0,5000000	18,08	8,04	
Composição Auxiliar	280023 SEDOP	PEDREIRO COM ENCARGOS COMPLEMENTARES			H	0,5000000	20,19	10,09	
Insuno	D00142 SEDOP	Placa de inauguração em aço inox/letras bx. relevo - (40 x 30cm)	Material		UN	1,0000000	772,50	772,50	
			MO sem LS =>	12,70	LS =>	0,00	MO com LS =>	12,70	
			Valor do BDI =>	227,85			Valor com BDI =>	1,018,48	
			Quant. =>	1,0000000			Prego Total =>	1,018,48	

10.3.2		Código	Banco	Descrição	Tipo	Und	Quant.	Valor Unit	Total
Composição	040283 SEDOP	Bloco em concreto armado p/ fundação (incl. forma)			m³	1,0000000	1,752,10	1,752,10	
Composição Auxiliar	050036 SEDOP	Forma c/ madeira branca			m²	12,0000000	91,75	1,101,00	
Composição Auxiliar	050037 SEDOP	Desforma			m²	12,0000000	4,80	57,60	

[Handwritten signature]

Insunmo	D00036	SEDOP	Tijolo de barro 14x19x9	Material	UN	24,9423859	0,87	21,69
---------	--------	-------	-------------------------	----------	----	------------	------	-------

				MO sem LS =>	21,35	LS =>	0,00	MO com LS =>	21,35
				Valor do BDI =>	16,04			Valor com BDI =>	71,72
				Quant. =>	28,4000000			Preço Total =>	2.036,84

10.3.6	Código	Banco	Descrição	Tipo	Und	Quant.	Valor Unit	Total	
Composição	110143	SEDOP	Chapisco de cimento e areia no traço 1:3	m²	1,0000000	10,18	10,18	10,18	
Composição Auxiliar	110248	SEDOP	Argamassa de cimento e areia no traço 1:3	m³	0,0030000	620,17	1,86	1,86	
Composição Auxiliar	280023	SEDOP	PEDREIRO COM ENCARGOS COMPLEMENTARES	H	0,2300000	20,19	4,64	4,64	
Composição Auxiliar	280026	SEDOP	SERVENTE COM ENCARGOS COMPLEMENTARES	H	0,2300000	16,01	3,68	3,68	
				MO sem LS =>	6,16	LS =>	0,00	MO com LS =>	6,16
				Valor do BDI =>	2,93			Valor com BDI =>	13,11
				Quant. =>	56,8000000			Preço Total =>	744,64

10.3.7	Código	Banco	Descrição	Tipo	Und	Quant.	Valor Unit	Total	
Composição	110763	SEDOP	Reboco com argamassa 1:6,Adit. Plast	m²	1,0000000	41,43	41,43	41,43	
Composição Auxiliar	110764	SEDOP	Argamassa de cimento,areia e adit. plast 1:6	m³	0,0250000	395,64	9,89	9,89	
Composição Auxiliar	280004	SEDOP	AJUDANTE DE PEDREIRO COM ENCARGOS COMPLEMENTARES	H	0,8700000	18,08	13,98	13,98	
Composição Auxiliar	280023	SEDOP	PEDREIRO COM ENCARGOS COMPLEMENTARES	H	0,8700000	20,19	17,56	17,56	
				MO sem LS =>	24,23	LS =>	0,00	MO com LS =>	24,23
				Valor do BDI =>	11,94			Valor com BDI =>	53,37
				Quant. =>	56,8000000			Preço Total =>	3.031,41

10.3.8	Código	Banco	Descrição	Tipo	Und	Quant.	Valor Unit	Total	
Composição	151285	SEDOP	Acrílica acetinada c/ massa e selador - interna e externa	m²	1,0000000	39,94	39,94	39,94	
Composição Auxiliar	280024	SEDOP	PINTOR COM ENCARGOS COMPLEMENTARES	H	0,7000000	21,20	14,84	14,84	
Composição Auxiliar	280026	SEDOP	SERVENTE COM ENCARGOS COMPLEMENTARES	H	0,5500000	16,01	8,80	8,80	
Insunmo	P00022	SEDOP	Massa acrílica	GL	0,1100000	41,55	4,57	4,57	
Insunmo	P00050	SEDOP	Latex acrílica acetinada	GL	0,0800000	122,50	9,80	9,80	
Insunmo	P00028	SEDOP	Líquido selador acrílico	GL	0,0500000	30,70	1,53	1,53	
Insunmo	P00007	SEDOP	Lixa para parede	UN	0,5000000	0,80	0,40	0,40	
				MO sem LS =>	16,16	LS =>	0,00	MO com LS =>	16,16

[Handwritten signature]

Valor do BDI => 1,51
 Valor com BDI => 51,45

Quant. => 56,8000000
 Preço Total => 2.922,36

Código	Banco	Descrição	Tipo	Und	Quant.	Valor Unit	Total	
10.3.10								
Composição	091513 SEDOP	Panel fixo em vidro temperado de 10mm		m²	1,0000000	747,05	747,05	
Composição Auxiliar	280023 SEDOP	PEDREIRO COM ENCARGOS COMPLEMENTARES	H	H	2,8000000	20,19	56,53	
Composição Auxiliar	280004 SEDOP	AJUDANTE DE PEDREIRO COM ENCARGOS COMPLEMENTARES	H	H	2,8000000	16,08	45,02	
Insunio	D00292 SEDOP	Vidro temperado incolor e=10mm	Material	m²	1,0500000	510,00	535,50	
Insunio	D00472 SEDOP	Ferragens para painel fixo de vidro	Material	C.J	1,0000000	110,00	110,00	
			MO sem LS =>	71,14	LS =>	0,00	MO com LS =>	71,14
			Valor do BDI =>	215,29			Valor com BDI =>	962,34
			Quant. =>	58,8000000	Preço Total =>	56,585,59		

11 REFORMA BLOCO POSTERIOR (DEPOSITOS) 65.032,16

11.1 MOVIMENTO DE TERRA PARA FUNDAÇÕES 153,46

Código	Banco	Descrição	Tipo	Und	Quant.	Valor Unit	Total	
11.1.1	93358 SINAPI	ESSCAVAÇÃO MANUAL DE VALA COM PROFUNDIDADE MENOR OU IGUAL A 1,30 M. AF_02/2021	MOVT - MOVIMENTO DE TERRA	m³	1,0000000	59,57	59,57	
Composição Auxiliar	88316 SINAPI	SERVENITE COM ENCARGOS COMPLEMENTARES	SEDI - SERVIÇOS DIVERSOS	H	3,9560000	15,06	59,57	
			MO sem LS =>	38,53	LS =>	0,00	MO com LS =>	38,53
			Valor do BDI =>	17,16			Valor com BDI =>	76,73
			Quant. =>	2,0000000	Preço Total =>	153,46		

11.2 FUNDAÇÕES 2.257,05

11.2.1 CONCRETO ARMADO PARA FUNDAÇÕES 2.257,05

Código	Banco	Descrição	Tipo	Und	Quant.	Valor Unit	Total	
11.2.1.3	040283 SEDOP	Bloco em concreto armado p/ fundação (incl. forma)		m³	1,0000000	1.752,10	1.752,10	
Composição Auxiliar	050036 SEDOP	Forma c/ madeira branca		m²	12,0000000	91,75	1.101,00	
Composição Auxiliar	050037 SEDOP	Destorma		m²	12,0000000	4,80	57,60	
Composição Auxiliar	050038 SEDOP	Armação p/ concreto		KG	22,3474263	14,53	324,70	
Composição Auxiliar	050259 SEDOP	Concreto c/ seixo Fck= 20 MPa (incl. lançamento e adensamento)		m³	0,3724570	721,70	268,80	
			MO sem LS =>	467,74	LS =>	0,00	MO com LS =>	467,74
			Valor do BDI =>	504,95			Valor com BDI =>	2.257,05

Quant. => 1,0000000 Preço Total => 2.257,05

11.3 CONCRETO ARMADO PARA FUNDAÇÕES - VIGAS BALDRAMES				0,00			
Código	Banco	Descrição	Tipo	Und	Quant.	Valor Unit	Total
11.3.1	050766	SEDOP Concreto armado fck=25MPA c/ forma mad. branca (incl. lançamento e adensamento)		m³	1,0000000	3.064,20	3.064,20
Composição Auxiliar	050036	SEDOP Forma c/ madeira branca		m²	12,0000000	91,75	1.101,00
Composição Auxiliar	050037	SEDOP Desforma		m²	12,0000000	4,80	57,60
Composição Auxiliar	050038	SEDOP Armagem p/ concreto		KG	80,0000000	14,53	1.162,40
Composição Auxiliar	050740	SEDOP Concreto c/ seixo Fck= 25MPA (incl. lançamento e adensamento)		m³	1,0000000	743,20	743,20
				MO sem LS =>		726,46	LS => 0,00
				Valor do BDI =>		883,10	MO com LS => 726,46
				Quant. =>	0,0000000	Preço Total =>	3.947,30

Quant. => 0,0000000 Preço Total => 0,00

11.4 SUPERESTRUTURA				2.320,09			
11.4.1 CONCRETO ARMADO - VIGAS				0,00			
Código	Banco	Descrição	Tipo	Und	Quant.	Valor Unit	Total
11.4.1.1	050766	SEDOP Concreto armado fck=25MPA c/ forma mad. branca (incl. lançamento e adensamento)		m³	1,0000000	3.064,20	3.064,20
Composição Auxiliar	050036	SEDOP Forma c/ madeira branca		m²	12,0000000	91,75	1.101,00
Composição Auxiliar	050037	SEDOP Desforma		m²	12,0000000	4,80	57,60
Composição Auxiliar	050038	SEDOP Armagem p/ concreto		KG	80,0000000	14,53	1.162,40
Composição Auxiliar	050740	SEDOP Concreto c/ seixo Fck= 25MPA (incl. lançamento e adensamento)		m³	1,0000000	743,20	743,20
				MO sem LS =>		726,46	LS => 0,00
				Valor do BDI =>		883,10	MO com LS => 726,46
				Quant. =>	0,0000000	Preço Total =>	3.947,30

Quant. => 0,0000000 Preço Total => 0,00

11.4.2 CONCRETO ARMADO - PILARES				1.184,19			
Código	Banco	Descrição	Tipo	Und	Quant.	Valor Unit	Total
11.4.2.1	050766	SEDOP Concreto armado fck=25MPA c/ forma mad. branca (incl. lançamento e adensamento)		m³	1,0000000	3.064,20	3.064,20
Composição Auxiliar	050036	SEDOP Forma c/ madeira branca		m²	12,0000000	91,75	1.101,00
Composição Auxiliar	050037	SEDOP Desforma		m²	12,0000000	4,80	57,60
Composição Auxiliar	050038	SEDOP Armagem p/ concreto		KG	80,0000000	14,53	1.162,40

Composição Auxiliar 050740 SEDOP Concreto c' seixo Fck = 25MPa (incl. lançamento e adensamento) m² 1,0000000 743,20 743,20

MO sem LS => 726,46 LS => 0,00 MO com LS => 726,46

Valor do BDI => 883,10 Valor com BDI => 3.947,30

Quant. => 0,3000000 Preço Total => 1.184,19

11.4.3 CONCRETO ARMADO - VERGAS E CONTRAVERGAS 1.135,90

11.4.3.1 Código Banco Descrição Tipo Und Quant. Valor Unit Total

Composição 93187 SINAPI VERGA MOLDADA IN LOCO EM CONCRETO PARA JANELAS COM MAIS DE 1,5 M DE VÃO. FUES - FUNDAÇÕES E ESTRUTURAS M 1,0000000 88,18 88,18

Composição Auxiliar 92270 SINAPI AF_03/2016 FABRICAÇÃO DE FÓRMA PARA VIGAS, COM MADEIRA SERRADA, E = 25 MM. AF_09/2020 FUES - FUNDAÇÕES E ESTRUTURAS m² 0,4000000 136,90 54,76

Composição Auxiliar 94970 SINAPI CONCRETO FCK = 20MPa, TRAÇO 1:2:7,3 (EM MASSA SECA DE CIMENTO/ AREIA MÉDIA BRITA 1) - PREPARO MECÂNICO COM BETONEIRA 600 L. AF_05/2021 FUES - FUNDAÇÕES E ESTRUTURAS m³ 0,0240000 451,32 10,83

Composição Auxiliar 92793 SINAPI CORTE E DOBRA DE AÇO CA-50, DIÂMETRO DE 8,0 MM, UTILIZADO EM ESTRUTURAS FUES - FUNDAÇÕES E ESTRUTURAS KG 0,7900000 12,42 9,81

Composição Auxiliar 88316 SINAPI SERVENTE COM ENCARGOS COMPLEMENTARES SEDI - SERVIÇOS DIVERSOS H 0,1800000 15,06 2,71

Composição Auxiliar 88309 SINAPI PEDREIRO COM ENCARGOS COMPLEMENTARES SEDI - SERVIÇOS DIVERSOS H 0,3600000 18,89 6,80

Insumo 00002692 SINAPI DESMOLDANTE PROTETOR PARA FORMAS DE MADEIRA, DE BASE OLEOSA EMULSIONADA EM AGUA Material L 0,0070000 7,74 0,05

Insumo 00039017 SINAPI ESPACADOR / DISTANCIADOR CIRCULAR COM ENTRADA LATERAL, EM PLÁSTICO, PARA VERGALHAO 4,2 A 12,5* MM, COBRIMENTO 20 MM Material UN 6,0000000 0,21 1,26

Insumo 00004491 SINAPI PONTALETE 7,5 X 7,5* CM EM PINUS, MISTA OU EQUIVALENTE DA REGIAO - BRUTA Material M 0,2200000 8,92 1,96

MO sem LS => 14,14 LS => 0,00 MO com LS => 14,14

Valor do BDI => 25,41 Valor com BDI => 113,59

Quant. => 10,0000000 Preço Total => 1.135,90

11.5 SISTEMA DE VEDAÇÃO VERTICAL 0,00

11.5.1 Código Banco Descrição Tipo Und Quant. Valor Unit Total

Composição 060046 SEDOP Avenaria tijolo de barro a cutelo Material m² 1,0000000 55,68 55,68

Composição Auxiliar 110764 SEDOP Argamassa de cimento, areia e adit. plast. 1:6 m³ 0,0146720 395,64 5,80

Composição Auxiliar 280023 SEDOP PEDREIRO COM ENCARGOS COMPLEMENTARES H 1,0000000 20,19 20,19

Composição Auxiliar 280026 SEDOP SERVENTE COM ENCARGOS COMPLEMENTARES H 0,5000000 16,01 8,00

Insumo D00036 SEDOP Tijolo de barro 14x19x9 Material UN 24,9423859 0,87 21,69

MO sem LS => 21,35 LS => 0,00 MO com LS => 21,35

Valor do BDI => 16,04 Valor com BDI => 71,72

Quant. => 0,0000000 Preço Total => 0,00

11.6	PORTAS E ESQUADRIAS								10.331,93
11.6.1	PORTAS								6.218,61
11.6.1.2	Código	Banco	Descrição	Tipo	Und	Quant.	Valor Unit	Valor Total	
Composição	090066	SEDOP	Esquadria mad. e=3cm c/ caix. adueta e alizar	m²		1,0000000	503,88	503,88	
Composição Auxiliar	280002	SEDOP	AJUDANTE DE CARPINTEIRO COM ENCARGOS COMPLEMENTARES	H		1,2000000	15,98	19,17	
Composição Auxiliar	280013	SEDOP	CARPINTEIRO COM ENCARGOS COMPLEMENTARES	H		4,7000000	20,03	94,14	
Composição Auxiliar	280023	SEDOP	PEDREIRO COM ENCARGOS COMPLEMENTARES	H		0,3000000	20,19	6,05	
Insunso	D00094	SEDOP	Esquadria de madeira maciça	Material	m²	1,9000000	202,38	384,52	
				MO sem LS =>		86,29	LS =>	0,00	MO com LS =>
				Valor do BDI =>		145,21		Valor com BDI =>	649,09
					Quant. =>	6,7200000	Preço Total =>	4,361,88	

11.6.1.3	Código	Banco	Descrição	Tipo	Und	Quant.	Valor Unit	Valor Total	
Composição	090071	SEDOP	Grade de ferro 1/2" (incl. pint. anti-corrosiva)	m²		1,0000000	179,05	179,05	
Composição Auxiliar	110142	SEDOP	Argamassa de cimento e areia 1:6	m³		0,0301186	404,24	12,17	
Composição Auxiliar	280004	SEDOP	AJUDANTE DE PEDREIRO COM ENCARGOS COMPLEMENTARES	H		1,5000000	16,08	24,12	
Composição Auxiliar	280023	SEDOP	PEDREIRO COM ENCARGOS COMPLEMENTARES	H		1,8500000	20,19	37,35	
Insunso	D00089	SEDOP	Grade de ferro 1/2" (incl. pint. anti-corrosiva)	Material	m²	0,6023731	175,00	105,41	
				MO sem LS =>		45,84	LS =>	0,00	MO com LS =>
				Valor do BDI =>		51,60		Valor com BDI =>	230,65
					Quant. =>	8,0500000	Preço Total =>	1,656,73	

FERRAGENS E ACESSÓRIOS

11.6.2	FERRAGENS E ACESSÓRIOS								791,98
11.6.2.1	Código	Banco	Descrição	Tipo	Und	Quant.	Valor Unit	Valor Total	
Composição	1002260	SEDOP	Ferragens p/ porta externa 1 fl.	CJ		1,0000000	153,70	153,70	
Composição Auxiliar	280902	SEDOP	AJUDANTE DE CARPINTEIRO COM ENCARGOS COMPLEMENTARES	H		0,2000000	15,98	3,19	
Composição Auxiliar	280013	SEDOP	CARPINTEIRO COM ENCARGOS COMPLEMENTARES	H		2,0000000	20,03	40,06	
Insunso	D00062	SEDOP	Dobradiça 3"x3" com parafuso	Material	UN	3,0000000	14,65	43,95	
Insunso	D00131	SEDOP	Fechadura externa	Material	UN	1,0000000	66,50	66,50	
				MO sem LS =>		31,53	LS =>	0,00	MO com LS =>
									31,53

Handwritten signature

Insunio	D00010	SEDOP	Pernamarca 3"x2" 4 m ser - mad. forte	Material	Dz	0,0300000	285,00	8,55
				MO sem LS =>	LS =>	26,61	0,00	26,61
				Valor do BDI =>		16,10	Valor com BDI =>	71,98
					Quant. =>	80,0000000	Preço Total =>	5.758,40

11.7.2	Código	Banco	Descrição	Tipo	Und	Quant.	Valor Unit	Total
Composição	070047	SEDOP	Cobertura - telha de fibrocimento e=6mm	m²		1,0000000	62,06	62,06

Composição Auxiliar	280026	SEDOP	SERVENTE COM ENCARGOS COMPLEMENTARES	H		0,5000000	16,01	8,00
---------------------	--------	-------	--------------------------------------	---	--	-----------	-------	------

Composição Auxiliar	280028	SEDOP	TELHADISTA COM ENCARGOS COMPLEMENTARES	H		0,5000000	19,99	9,99
---------------------	--------	-------	--	---	--	-----------	-------	------

Insunio	D00001	SEDOP	Parafuso to go 5/16" c= 110mm	Material	UN	1,4000000	1,43	2,00
Insunio	D00344	SEDOP	Arnela concava em PVC d=5/16"	Material	UN	1,4000000	0,65	0,91
Insunio	D00002	SEDOP	Massa de vedação	Material	KG	0,0100000	12,50	0,12
Insunio	D00209	SEDOP	Gancho chato pl telha fibrocimento	Material	UN	1,4000000	2,32	3,24
Insunio	D00048	SEDOP	Telha brasil ondulado (1,83x1,10m) e=6mm	Material	UN	0,5600000	67,50	37,80

				MO sem LS =>	LS =>	12,67	0,00	12,67
				Valor do BDI =>		17,88	Valor com BDI =>	79,94
					Quant. =>	150,0000000	Preço Total =>	11.991,00

11.8	IMPERMEABILIZAÇÃO								0,00
------	--------------------------	--	--	--	--	--	--	--	------

11.8.1	Código	Banco	Descrição	Tipo	Und	Quant.	Valor Unit	Total
Composição	080314	SEDOP	Impermeabilização asfáltica para concreto e alvenaria (3 demãos)	m²		1,0000000	30,29	30,29

Composição Auxiliar	280024	SEDOP	PINTOR COM ENCARGOS COMPLEMENTARES	H		0,8000000	21,20	16,96
---------------------	--------	-------	------------------------------------	---	--	-----------	-------	-------

Insunio	100003	SEDOP	Impermeabilizante asfáltico para concreto e alvenaria	Material	L.	0,6000000	22,22	13,33
				MO sem LS =>	LS =>	11,76	0,00	11,76
				Valor do BDI =>		8,72	Valor com BDI =>	39,01
					Quant. =>	0,0000000	Preço Total =>	0,00

11.9	REVESTIMENTOS INTERNOS E EXTERNOS								0,00
------	--	--	--	--	--	--	--	--	------

11.10	SISTEMAS DE PISOS								0,00
-------	--------------------------	--	--	--	--	--	--	--	------

11.11	PAVIMENTAÇÃO INTERNA								10.180,90
-------	-----------------------------	--	--	--	--	--	--	--	-----------

11.11.1	Código	Banco	Descrição	Tipo	Und	Quant.	Valor Unit	Total
---------	--------	-------	-----------	------	-----	--------	------------	-------

Composição	87630	SINAPI	CONTRAPISO EM ARGAMASSA TRACO 1:4 (CIMENTO E AREIA), PREPARO MECANICO COM BETONEIRA 400 L, APLICADO EM AREAS SECAS SOBRE LAJE, ADERIDO, ACABAMENTO NAO REFORCADO, ESPESSURA 3CM. AF_07/2021	PISO - PISOS	m²	1,0000000	34,20	34,20
Composição Auxiliar	87301	SINAPI	ARGAMASSA (TRACO 1:4 TEM VOLUME DE CIMENTO E AREIA MEDIA UMIDA) PARA CONTRAPISO, SEDI - SERVIÇOS DIVERSOS	SEDI - SERVIÇOS DIVERSOS	m³	0,0431000	572,31	24,66
Composição Auxiliar	88916	SINAPI	PREPARO MECANICO COM BETONEIRA 400 L. AF_08/2019	SEDI - SERVIÇOS DIVERSOS	H	0,1230000	15,06	1,85
Composição Auxiliar	88909	SINAPI	SERVENTE COM ENCARGOS COMPLEMENTARES	SEDI - SERVIÇOS DIVERSOS	H	0,2450000	18,89	4,62
Composição Auxiliar	00007334	SINAPI	ADITIVO ADESIVO LIQUIDO PARA ARGAMASSAS DE REVESTIMENTOS CIMENTICIOS	Material	L	0,2100000	12,50	2,62
Insumo	00001379	SINAPI	CIMENTO PORTLAND COMPOSTO CP II-32	Material	KG	0,5000000	0,90	0,45
Insumo				MO sem LS =>	LS =>	0,00	MO com LS =>	6,69
				Valor do BDI =>		9,85	Valor com BDI =>	44,05
				Quant. =>		30,0000000	Preço Total =>	1,321,50

11.11.2	Código	Banco	Descrição	Tipo	Und	Quant.	Valor Unit	Total
Composição	130110	SEDOP	Camada regularizadora no traco 1:4		m²	1,0000000	33,40	33,40
Composição Auxiliar	280023	SEDOP	PEDREIRO COM ENCARGOS COMPLEMENTARES		H	0,8000000	20,19	12,11
Composição Auxiliar	280026	SEDOP	SERVENTE COM ENCARGOS COMPLEMENTARES		H	0,8000000	16,01	12,80
Insumo	J00005	SEDOP	Areia	Material	m³	0,0370000	63,04	2,33
Insumo	J00003	SEDOP	Cimento	Material	SC	0,1500000	41,13	6,16
				MO sem LS =>	LS =>	0,00	MO com LS =>	17,40
				Valor do BDI =>		9,62	Valor com BDI =>	43,02
				Quant. =>		30,0000000	Preço Total =>	1,290,60

11.11.3	Código	Banco	Descrição	Tipo	Und	Quant.	Valor Unit	Total
Composição	131026	SEDOP	Cerâmica anti-derrapante		m²	1,0000000	73,45	73,45
Composição Auxiliar	280023	SEDOP	PEDREIRO COM ENCARGOS COMPLEMENTARES		H	1,2000000	20,19	24,22
Composição Auxiliar	280026	SEDOP	SERVENTE COM ENCARGOS COMPLEMENTARES		H	0,6000000	16,01	9,60
Insumo	D00080	SEDOP	Argamassa AC-I	Material	KG	5,0000000	0,75	3,75
Insumo	D00079	SEDOP	Rejunte (p/ cerâmica)	Material	KG	1,2000000	4,40	5,28
Insumo	A00002	SEDOP	Cerâmica anti-derrapante	Material	m²	1,0000000	30,60	30,60
				MO sem LS =>	LS =>	0,00	MO com LS =>	24,12
				Valor do BDI =>		21,16	Valor com BDI =>	94,61

Código	Banco	Descrição	Tipo	Und	Quant.	Valor Unit	Total	
11.13.5								
Composição	150491 SEDOP	Esmalte sobre grade de ferro (superf. aparelhada)		m²	1,0000000	48,80	48,80	
Composição Auxiliar	280024 SEDOP	PINTOR COM ENCARGOS COMPLEMENTARES		H	1,1000000	21,20	23,32	
Composição Auxiliar	280026 SEDOP	SERVENTE COM ENCARGOS COMPLEMENTARES		H	1,1000000	16,01	17,61	
Insumo	P00019 SEDOP	Tinta esmalte	Material	GL	0,0600000	107,45	6,44	
Insumo	P00027 SEDOP	Aguarraz	Material	GL	0,0100000	66,00	0,68	
Insumo	D00141 SEDOP	Lixa p/ ferro	Material	UN	0,5000000	1,50	0,75	
			MO sem LS =>	27,92	LS =>	0,00	MO com LS =>	27,92
			Valor do BDI =>	14,06		Valor com BDI =>	62,86	
			Quant. =>	22,4500000	Preço Total	1,411,20	=>	

12 LIMPEZA FINAL DA OBRA								
Código	Banco	Descrição	Tipo	Und	Quant.	Valor Unit	Total	
12.1	270220 SEDOP	Limpeza geral e entrega da obra		m²	1,0000000	6,40	6,40	
Composição Auxiliar	280026 SEDOP	SERVENTE COM ENCARGOS COMPLEMENTARES		H	0,4000000	16,01	6,40	
			MO sem LS =>	4,27	LS =>	0,00	MO com LS =>	4,27
			Valor do BDI =>	1,84		Valor com BDI =>	8,24	
			Quant. =>	3,300,0000000	Preço Total	27,192,00	=>	

Total sem BDI 2.409.593,11
 Total do BDI 694.177,47
 Total Geral 3.103.770,58

Tayrine
 Tayrine Kirna Silveira - Engª Civil CREA-PA nº 151035682-0