

Ofício nº 002/2022-SEPLAN

Tracuateua-PA, 08 de fevereiro de 2022.

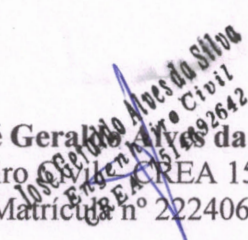
AO GABINETE DO PREFEITO DA PMT

Assunto: ENCAMINHAMENTO DE TERMO DE REFERÊNCIA.

Ao cumprimentá-lo, venho encaminhar o Termo de Referência Nº 01/22, sobre a construção de 100 metros lineares de ponte em localidades diversas no Município de Tracuateua-PA, para tomar ciência e fazer os devidos encaminhamentos junto aos setores competentes.

Sem mais para o momento, reitero os votos de estima e consideração.

Atenciosamente,


José Geraldo Alves da Silva
Engenheiro Civil - REA 1514892642
Matriculado nº 222406-2

PREFEITURA MUNICIPAL DE TRACUATEUA
HORA: 12:20 PROTOCOLO Nº 2358
DATA: 08 / 02 / 22
Jailton Bandeira



ESTADO DO PARÁ
PREFEITURA MUNICIPAL DE TRACUATEUA
SECRETARIA MUNICIPAL DE ADMINISTRAÇÃO
CNPJ: 01.612.999/0001-92
Avenida Mario Nogueira, S/N, Bairro Centro - CEP: 68647-000, Tracuateua-PA.



TERMO DE REFERÊNCIA E ESPECIFICAÇÕES TÉCNICAS PARA A CONSTRUÇÃO DE OBRA DE ARTE EM MADEIRA DE LEI, SERÃO CONSTRUÍDO 100 METROS LINEARES DE PONTE DE MADEIRA NAS MAIS DIVERSAS LOCALIDADES DO MUNICÍPIO DE TRACUATEUA-PA

TRACUATEUA/PA
DEZEMBRO/2021

José Geraldo Alves da Silva
Engenheiro Civil
CREA 1514892642



TERMO DE REFERÊNCIA E ESPECIFICAÇÕES TÉCNICAS PARA A CONSTRUÇÃO DE OBRA DE ARTE EM MADEIRA DE LEI, SERÃO CONSTRUÍDO 100 METROS LINEARES DE PONTE DE MADEIRA NAS MAIS DIVERSAS LOCALIDADES DO MUNICÍPIO DE TRACUATEUA-PA

1.1 – DO OBJETO

1.1.2- O presente termo de referência tem como objetivo a contratação de empresa de engenharia com acervo técnico para a execução de pontes de madeira, em estaca cravada com bate estaca até atingir a “nega”, obedecendo rigorosamente o projeto fornecido e seus respectivos complementares. A contratação dar-se-á pelo período máximo de 11 (onze) meses.

2.1– DAS JUSTIFICATIVAS

2.1.2- Diante do período invernososo na região, e tendo em vista que no município de Tracuateua-Pa, há diversas comunidades interligadas e dependente da sede (cidade), tais localidades na sua grande maioria são cortadas por rios e possuem pontes de madeira, tendo em conhecimento que este fato está perceptível a olho nu, e que muitas pontes precisam ser reparadas e outras reconstruídas, por estarem próximo do colapso, e necessitando de uma urgente intervenção, algumas já encontram-se intrafegáveis, Nesse sentido em vista das condições de acesso nas mais diversas comunidades e afim de evitar riscos de vida e material, uma vez que conforme visita técnica e relatadas nas fotografias em anexo, o poder público municipal buscando resolver os problemas existentes das mais diversas pontes espalhadas pelo município por meio do seu corpo técnico buscou elaborar documentos de engenharia e suas especificações, afim de sanar tais problemas aqui descrito.

2.1.3 - A contratação para estes serviços encontra-se amparada pela da Lei nº 8.666, de 21 de junho de 1993.

Jose Geraldo Alves da Silva
Engenheiro Civil
CREA 1514892642



3.1 - DOS QUANTITATIVOS E ESPECIFICAÇÕES DOS SERVIÇOS

3.1.- Composta pela descrição dos serviços, bem como os quantitativos previstos para execução da Ponte de madeira conforme descritas acima, no município de Tracuateua-PA.

4.1 - OBRIGAÇÕES E RESPONSABILIDADES DA CONTRATADA

4.1.2 - Os serviços deverão ser executados com total segurança e qualidade devidamente testados, conforme solicitações feitas pelo setor de engenharia da Prefeitura Municipal de Tracuateua-PA.

4.1.3 - A execução dos serviços só poderão começar após a fixação da placa da obra, ordem de serviço e a presença do engenheiro ou arquiteto da Prefeitura Municipal de Tracuateua-PA.

4.1.4 - Nenhum serviço será permitido com chuva intensa principalmente com possibilidade de descarga atmosférica para que não ocorram acidentes.

4.1.5 - Ferramentas cortantes e pontiagudas não poderão estar soltas pelo chão e suas superfícies cortantes e pontiagudas deverão estar protegidas.

4.1.6 - Todos os funcionários da contratada deverão estar com suas Carteiras de Trabalho (CTPS) devidamente assinadas e com os recolhimentos do INSS em dia.

4.1.7 - A limpeza da obra se dará durante e ao término da mesma.

4.1.8 - Qualquer prejuízo a terceiros durante a execução dos serviços realizados pela contratada será de inteira responsabilidade da mesma.

4.1.9 - Os funcionários da contratada deverão estar com todos os EPI's necessários para cada atividade (Farda, capacete, óculos de proteção, luvas, botas, protetor solar, máscara e protetor auricular).

4.1.10 - Qualquer alteração na execução dos serviços só será realizada com autorização da fiscalização da Prefeitura Municipal de Tracuateua-PA.

4.1.12 - Todos os projetos referentes a esta atividade ou outros esclarecimentos serão fornecidos e elucidados pela Prefeitura Municipal de Tracuateua-PA.

4.1.13 - A contratada deverá apresentar boletim de medição dos serviços executados semanal, mensal e/ou a cada 30 dias (trinta), conforme descrito no parágrafo 7 (critério de medição) à fiscalização para análise e parecer deferindo ou indeferindo o referido boletim de medição.

José Geraldo Alves da Silva
Engenheiro Civil
CREA 1514892642



5.1 – OBRIGAÇÕES DA CONTRATANTE

5.1.2 - Efetuar os pagamentos mediante apresentação de nota fiscal devidamente atestada pela fiscalização à contratada.

5.1.3 - Receber o serviço do objeto contrato, nos termos, prazos, condições e especificações estabelecidas no instrumento contratual.

5.1.4 - Designar servidor com competência e habilidade para fiscalização da execução dos serviços.

5.1.5 - Aplicar à contratada as penalidades depois de constatadas às irregularidades, garantido o contraditório e ampla defesa.

5.1.6 - Fornecer à contratada todas as informações, esclarecimentos, documentos e projetos e demais condições que a fiscalização julgar necessárias à execução do objeto.

5.1.7 - Notificar a vencedora, por escrito, sobre imperfeições, falhas ou irregularidades constatadas na execução do contrato, para que sejam adotadas as medidas corretivas necessárias.

5.1.8 - Paralisar os serviços quando, segurança dos colaboradores bem como dos transeuntes estiverem correndo perigo em decorrência das atividades.

5.1.9 - Emitir Ordem de Serviço à Empresa vencedora da licitação.

6.1 – PREVISÃO ORÇAMENTÁRIA

DOTAÇÃO		DOTAÇÃO INICIAL	SALDO DA DOTAÇÃO	DOTAÇÃO BLOQUEADA	DOTAÇÃO DISPONÍVEL
15000000	RECURSOS NÃO VINCULADOS DE IMPOSTOS	R\$ 6.599.558,00	R\$ 6.228.351,83	0,00	R\$ 6.228.351,83
17000000	OUTROS CONVENIOS DA UNIÃO	R\$ 7.045.020,00	R\$ 7.045.020,00	0,00	R\$ 7.045.020,00
17010000	OUTROS CONVENIOS DO ESTADO	R\$ 3.986.806,00	R\$ 3.986.806,00	0,00	R\$ 3.986.806,00
17490050	CESSÃO ONEROSA DO BONUS DO PRÉ-SAL	R\$ 600.000,00	R\$ 600.000,00	0,00	R\$ 600.000,00
17500000	CIDE	R\$ 125.000,00	R\$ 125.000,00	0,00	R\$ 125.000,00
17510000	CONTRIBUIÇÃO DE ILUMINAÇÃO PÚBLICA	R\$ 200.000,00	R\$ 200.000,00	0,00	R\$ 200.000,00
TOTAL Sec. DE INFRAESTRUTURA e TRANSPORTE		R\$ 18.556.384,00	R\$ 18.185.177,83	0,00	R\$ 18.185.177,83

TABELA 01- SALDO DAS DOTAÇÕES EM MOEDA CORRENTE (R\$) 01/01/2022 até 08/02/2022

7.1– ESTIMATIVA DE CUSTOS

7.1.3- O custo estimado foi calculado com base em projeto elaborado e orçado pelo Técnico em Infra-estrutura da Prefeitura Municipal de Tracuateua-PA., **José Geraldo Alves da Silva / Crea: 1514892642**, no valor de **R\$ 790.545,93** (Setecentos e noventa

José Geraldo Alves da Silva
Engenheiro Civil
CREA 1514892642



quinhentos e quarenta e cinco mil e noventa e três centavos), para realização da construção de 100 m lineares de ponte de madeira, onde os valores apresentados na planilha orçamentária tiveram como referência a planilha de composição de custo da **SECRETARIA DE ESTADO DE OBRAS PÚBLICAS – SINAPI:04/2021, SEDOP: 03/2021 e ORSE: 02/2021.**

Sobre os custos foram aplicados 25,00% de BDI – Bonificação e Despesas Indiretas.

7.1.4- Fica esclarecido que os valores apresentados são meramente referenciais, e têm a única finalidade de subsidiar as empresas licitantes a elaborarem suas propostas, não importando, em nenhuma hipótese, em compromisso da **PREFEITURA MUNICIPAL DE TRACUATEUA**, de atendimento de tais valores no período de contratação. Os valores constam na planilha orçamentária.

8.1 – DA VIGÊNCIA DO CONTRATO E PRAZO DE EXECUÇÃO

Os serviços serão contratados para ter vigência a partir da data da publicação do extrato do contrato, a qual servirá de marco para o início da contagem do prazo de execução dos serviços que é de 30 dias (trinta) dias corridos.

9.1 – CRONOGRAMA FÍSICO FINANCEIRO DE EXECUÇÃO

Os serviços deverão ser executados, de acordo com o cronograma físico financeiro, podendo haver ajustes para se adequar a disponibilidade da área a ser afetada.

10.1– CRITÉRIOS DE MEDIÇÃO

10.1.2 - A medição será composta de Capa, Boletim de Medição e Memória de Cálculo.

10.1.3 - A Memória de Cálculo deverá conter: fotos com data de todas as etapas de cada item do orçamento.

10.1.4 - Serão realizadas medições periódicas, semanais ou a cada 15 (quinze) dias até o fim da execução de cada obra.

10.1.5- A Memória de Cálculo e o Boletim de Medição deverão estar devidamente assinados pela fiscalização da **equipe de engenharia da Prefeitura municipal de Tracuateua/PA.**

11.1 – FORMA DE ENTREGA E CRITÉRIOS PARA RECEBIMENTO DO OBJETO

José Geraldo Alves da Silva
Engenheiro Civil
CREA 1614892642



ESTADO DO PARÁ
PREFEITURA MUNICIPAL DE TRACUATEUA
SECRETARIA MUNICIPAL DE ADMINISTRAÇÃO
CNPJ: 01.612.999/0001-92

Avenida Mario Nogueira, S/N, Bairro Centro - CEP: 68647-000, Tracuateua-PA.



11.1.2 - Após a emissão da Ordem de Empenho, o pagamento será efetuado à contratada até o 30º (**trigésimo**) dia útil do mês subsequente do término do serviço com a respectiva Nota Fiscal/Fatura.

11.1.3- Os serviços serão fiscalizados e delegados pela equipe técnica da Prefeitura Municipal de Tracuateua-PA, localizada na Av. Mario noqueira s/n, Bairro do centro, Tracuateua/PA, aos cuidados do gestor da secretaria acima aludida.

12.1 – DAS DISPOSIÇÕES FINAIS

12.1.2 - A contratada receberá a programação dos serviços por meio de “Requerimento”, emitida pelo setor devidamente designado pela administração pública para este fim.

12.1.3 - Os valores unitários máximos de cada item da planilha não deverão ultrapassar os valores do SINAPI: 04/2021 da Caixa Econômica (com desoneração) e da Secretaria de Obras Públicas do Pará do mês de 03/2021 e ORSE 02/2021, mais BDI de 25,00%.

12.1.4- Os casos omissos ficarão a critério da CONTRATANTE para esclarecimentos e elucidações de dúvidas.

13.1 – ANEXOS

13.1.2- Relatório fotográfico, Memorial Descritivo, projeto gráfico e Especificações Técnicas, Planilha Orçamentária, Cronograma Físico Financeiro, Composição do BDI, memorial de cálculo que constam em anexo, detalha os serviços a serem executados e é parte integrante deste Projeto Básico.

Tracuateua-PA, 08 de fevereiro de 2022.

Responsável Técnico
Eng. Civil José Geraldo Alves da Silva
CREA – 1514892642



ESTADO DO PARÁ
PREFEITURA MUNICIPAL DE TRACUATEUA
SECRETARIA MUNICIPAL DE ADMINISTRAÇÃO
CNPJ: 01.612.999/0001-92

Avenida Mario Nogueira, S/N, Bairro Centro - CEP: 68647-000, Tracuateua-PA.



ANEXO I

- **RELATÓRIO FOTOGRÁFICO**

TRACUATEUA- PA
DEZEMBRO/2021



RELATÓRIO FOTOGÁFICO

OBJETO: CONSTRUÇÃO DE OBRA DE ARTE EM MADEIRA DE LEI, SERÃO CONSTRUÍDO 100 METROS LINEARES DE PONTE DE MADEIRA NAS MAIS DIVERSAS LOCALIDADES DO MUNICÍPIO DE TRACUATEUA-PA.

No mês de fevereiro do ano de dois mil e vinte e dois, Compareci nas mais diversas localidades deste município, acompanhado de um (01) servidor da PMT (Prefeitura Municipal de Tracuateua-PA), para uma visita técnica nas pontes existente, no objetivo de verificar o estado de conservação dos objetos em questão.

Verificou-se que grande parte das pontes estavam comprometidas no que se refere a estrutura de madeira, diversas em estado crítico no tocante a sua estrutura e conservação, sem condições de suportar o período invernososo existente, bem como pode sé dizer que os dias estão contados para a mesma entrar em colapso, gerando assim riscos para os transeuntes.

Segundo a avaliação técnica foi constatado que na totalidade as pontes não apresenta nenhuma condição de reaproveitamento, ou seja não existindo a possibilidade de recuperar os elementos estruturais existentes, sendo eles: tabuleiro de madeira, pranchões deslizantes, pilares, longarinas, transversinas, guarda-rodas, guarda-corpo, contenção e etc. que permanecem no local mas estão bastante deteriorados, fadigados pois parte dessas estruturas das mais diversas amostragens das visitas realizadas nas mais diversas localidades, visto pelas característica que elas apresentam, conforme descreve o relatório fotográfico em anexo, nesse sentido é recomendado a remoção da madeira remanescente.

A ponte será edificada em madeira de lei conforme consta na planilha orçamentária, escolha esta cuja a relação custo benefício torna tal opção mais viável para o município em caráter tempestivo, de acordo com as especificações técnicas e projeto base.

Tracuateua, 07 de fevereiro de 2022.

Responsável Técnico
Eng. Civil José Geraldo Alves da Silva
CREA - 1514892642



RELATÓRIO FOTOGRÁFICO

01- PONTE DA COMUNIDADE DO COCAL



José Geraldo Alves da Silva
Engenheiro Civil
CREA 1514092642



José Geraldo Alves da Silva
 Engenheiro Civil
 CREA 1614492642



ESTADO DO PARÁ
PREFEITURA MUNICIPAL DE TRACUATEUA
SECRETARIA MUNICIPAL DE ADMINISTRAÇÃO
CNPJ: 01.612.999/0001-92

Avenida Mario Nogueira, S/N, Bairro Centro - CEP: 68647-000, Tracuateua-PA.



José Geraldo Alves da Silva
Engenheiro Civil
CREA 1514892642

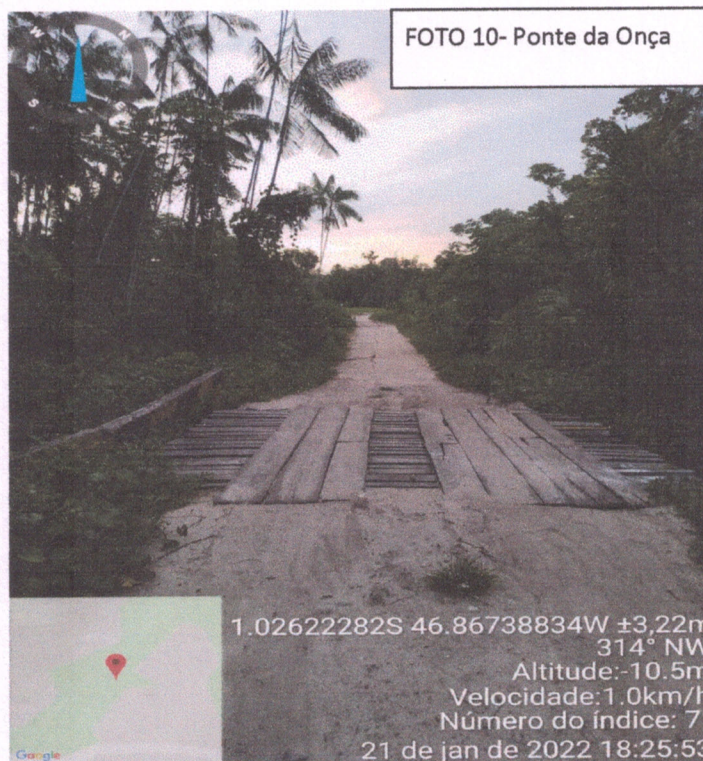


ESTADO DO PARÁ
PREFEITURA MUNICIPAL DE TRACUATEUA
SECRETARIA MUNICIPAL DE ADMINISTRAÇÃO
CNPJ: 01.612.999/0001-92

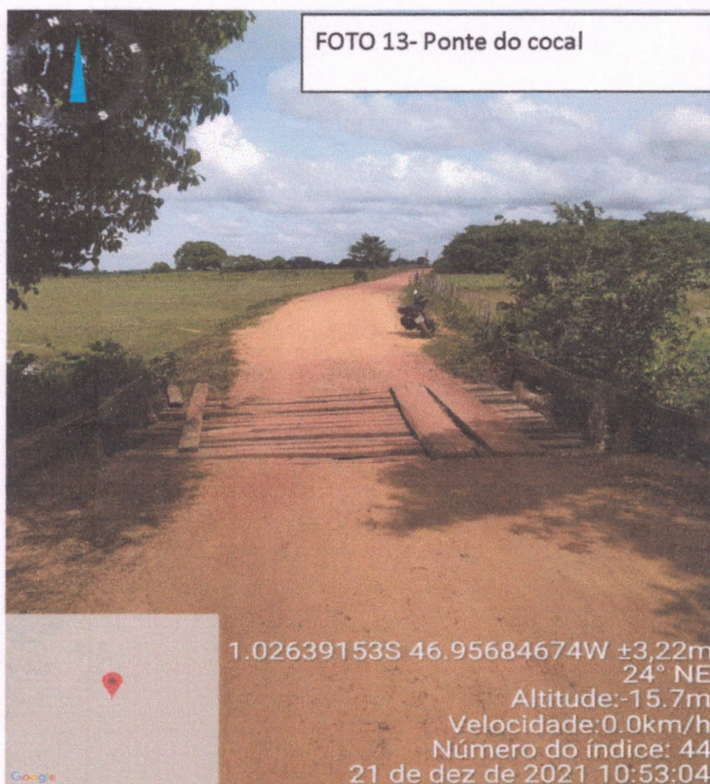
Avenida Mario Nogueira, S/N, Bairro Centro - CEP: 68647-000, Tracuateua-PA.



José Geraldo Alves da Silva
Engenheiro Civil
CREA 1514892642



José Geraldo Alves da Silva
Engenheiro Civil
CREA 1514892642



José Geraldo Alves da Silva
Engenheiro Civil
CREA 1514892642



FOTO 14- Ponte do Jacaréteua

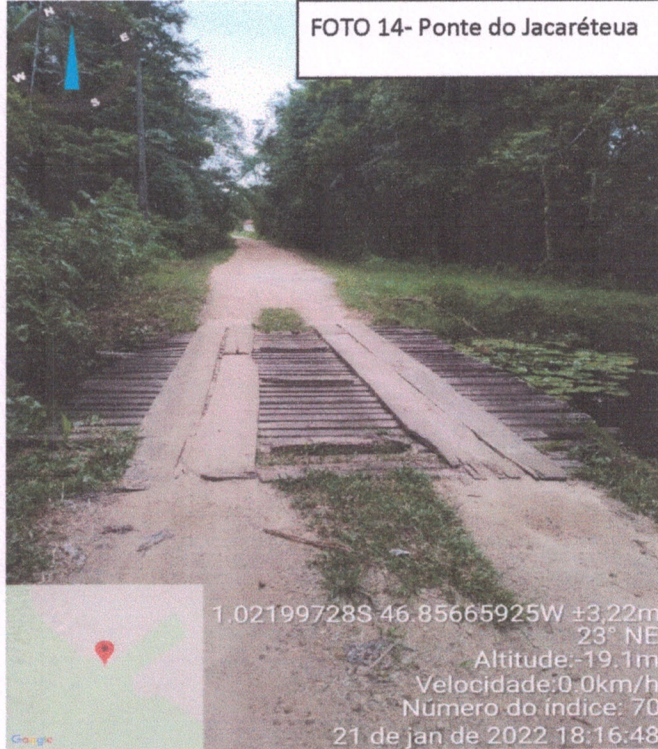
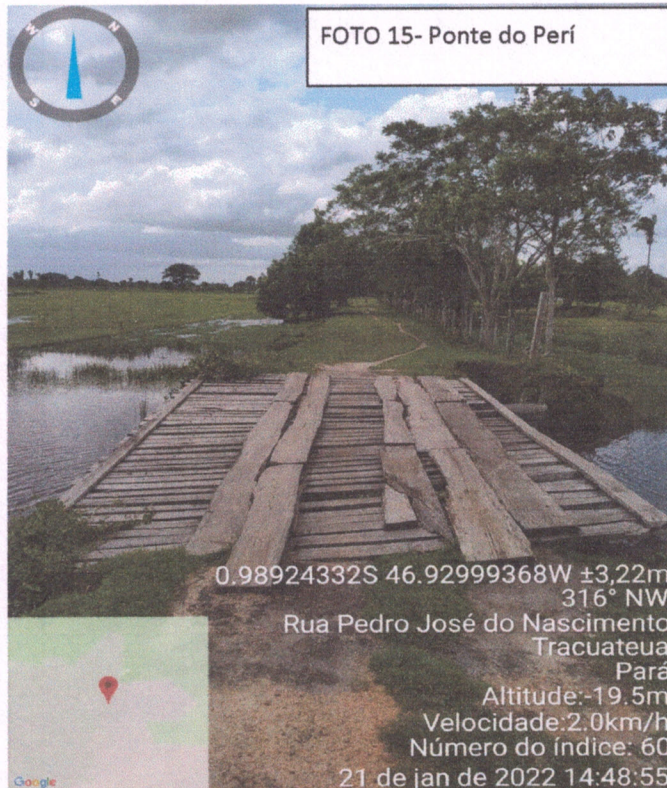


FOTO 15- Ponte do Perí

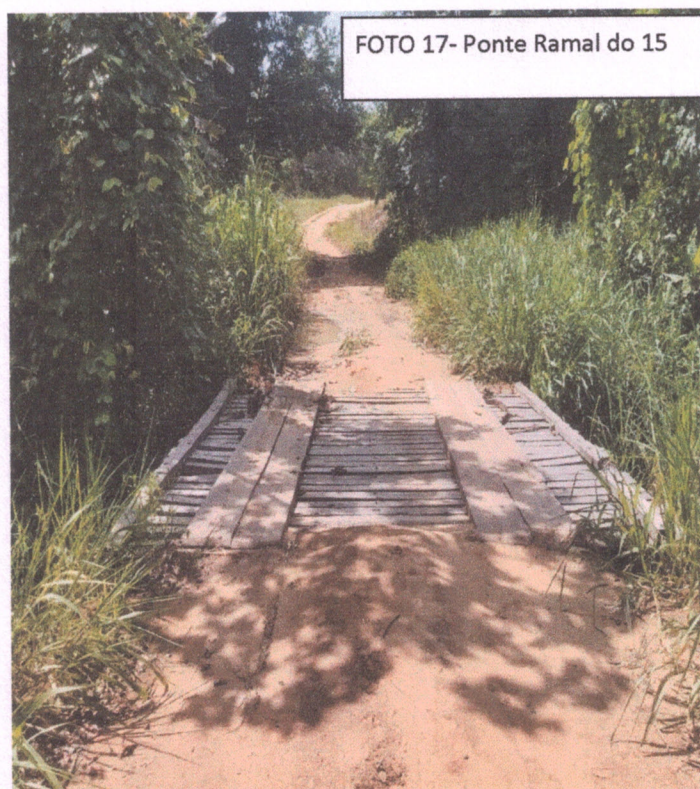
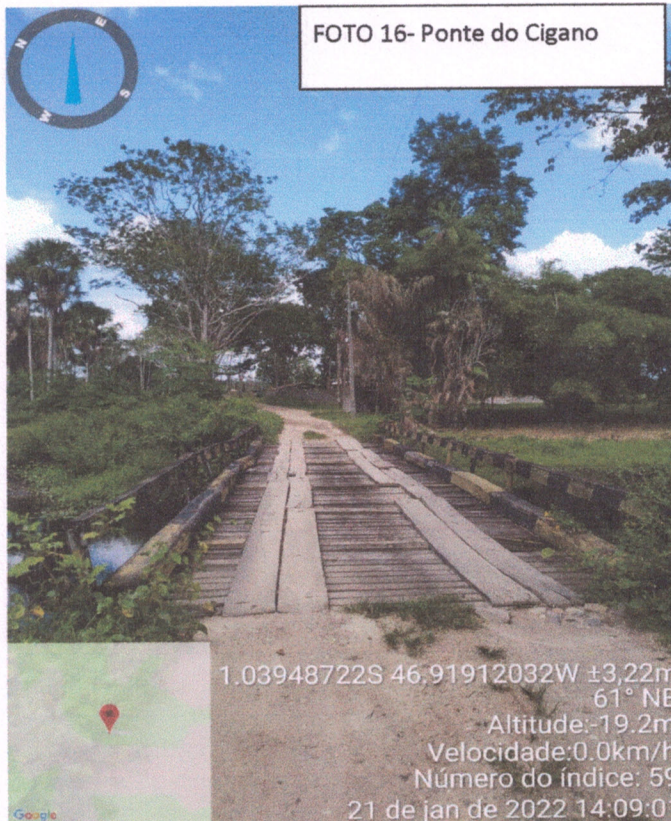


José Geraldo Alves da Silva
Engenheiro Civil
CREA 1514692642



ESTADO DO PARÁ
PREFEITURA MUNICIPAL DE TRACUATEUA
SECRETARIA MUNICIPAL DE ADMINISTRAÇÃO
CNPJ: 01.612.999/0001-92

Avenida Mario Nogueira, S/N, Bairro Centro - CEP: 68647-000, Tracuateua-PA.



José Geraldo Alves da Silva
Engenheiro Civil
CREA 1514892642



FOTO 18- Ponte do Carana



FOTO 19- Ponte do Rio das Pedras

José Geraldo Alves da Silva
Engenheiro Civil
CREA 1414892642



FOTO 20- Ponte do Ramal da Corrente 01



FOTO 21- Ponte do Ramal do Braço grande



FOTO 22- Ponte do Ramal da Corrente 02



Jose Geraldo Alves da Silva
Engenheiro Civil
CREA 514092642



ESTADO DO PARÁ
PREFEITURA MUNICIPAL DE TRACUATEUA
SECRETARIA MUNICIPAL DE ADMINISTRAÇÃO
CNPJ: 01.612.999/0001-92

Avenida Mario Nogueira, S/N, Bairro Centro - CEP: 68647-000, Tracuateua-PA.



ANEXO II

- **MEMORIAL DESCRITIVO E ESPECIFICAÇÕES TÉCNICAS**

TRACUATEUA- PA
FEVEREIRO/2022



MÉMORIAL DESCRITIVO E ESECIFICAÇÕES TÉCNICAS

1.1- INTRODUÇÃO

O presente memorial descritivo é parte documental da construção de obra de arte em madeira de lei, serão construído 100 metros lineares de ponte de madeira nas mais diversas localidades do município de tracuateua-pa

Os objetos tem como características: largura de 4,20 m e comprimentos variados conforme o que consta em cada uma das pontes que serão construída.

As pontes serão construídas em madeira de lei lavrada, do tipo maçaranduba, angelim vermelho, piquiá ou equivalente da região extensões variáveis, mantendo-se vãos máximos de 05 (cinco) m, entre pilares.

2.1- SERVIÇOS PRELIMINARES

Inicialmente será efetuado o assentamento da placa de obra em cada canteiro e comunidade onde será edificada a ponte, para a identificação das informações e transparência pública do objeto em questão.

3.1- PONTE DE MADEIRA

Inicialmente deverá ocorrer a locação da obra com uso de equipamento topográfico, para o levantamento do local em que será executado a ponte. Logo após a locação o solo deverá ser escavado, depois transcorrerá o reaterro do solo que deverá ser devidamente compactado.

Para a construção das pontes deverá ter atenção especial no cravamento das estacas, de modo a evitar rachaduras. Se estas ocorrerem, as peças deverão ser substituídas, principalmente quando se tratar de peças estruturais. As estacas deverão ser cravadas até atingirem a "nega", tendo o cuidado de proteger suas cabeças.

As peças que não satisfizerem as exigências do projeto, seja pela bitola ou pelas características físicas e mecânicas, deverão ser recusadas e substituídas, a juízo da fiscalização, deve-se evitar a utilização de madeira verde na execução da ponte.

José Geraldo Alves da Silva
Engenheiro Civil
CREA 1514892642



Cuidados especiais deverão ser tomados quanto à utilização de parafusos para solidarização das peças e dos espaçamentos adotados, de modo a serem compatíveis com as tensões admissíveis. Na solidarização das peças pelo uso de pregos deverão ser verificados o tipo, o espaçamento e a quantidade de pregos a serem utilizados. Ao ser instalado o escoramento, a operação de descimbramento deverá ser feita simultânea e simetricamente, para evitar inversão de esforços e riscos de fissuração das peças.

4.1- INFRA E MESOESTRUTURA

Os pilares serão cravados por meio de bate-estacas até a obtenção da nega estabelecida pela fiscalização. As dimensões das peças serão de acordo com o quadro de especificações do memorial de cálculo em anexo.

Em caso de emendas nos pilares, estas deverão ser realizadas através de chapa de ferro e parafusos de diâmetro = $3/4$ “”.

5.1 - SUPRA ESTRUTURA

As pontes terão as suas estruturas em vigamento isostático e nos apoios às vigas transmitirão os esforços a mesoestrutura por balancins, os quais serão consolidados por meio de parafusos.

O tabuleiro será composto por justaposição de pranchões e rodeiros fixados por meio de parafusos. Nas extremidades das longarinas serão fixadas vigas que desempenharão a função de guarda-rodas, como também será necessária a construção de guarda-corpo. As dimensões das peças serão de acordo com o quadro descrito no memorial de cálculo em anexo:

6.1- ENCONTROS DE PONTE

Os encontros das pontes terão estruturas independentes, apresentando esconsidade igual a 135° em relação à lateral da mesma, no memorial descritivo especifica-se as dimensões das peças necessárias:

Salienta-se a importância da esconsidade dos encontros para evitar o desmoronamento do aterro e também a exigência de pregos 26×72 na fixação dos pranchões.

José Geraldo Alves da Silva
Engenheiro Civil
CREA 1514892642



7.1- FERRAGENS

As ferragens utilizadas para afixação das peças na mesoestrutura serão do tipo parafuso com diâmetro = 3/4 ". O contraventamento será com parafuso de diâmetro = 5/8".

Para a supra estrutura serão utilizados parafusos com diâmetro = 5/8 "e o guarda-corpo consolidado através de pregos".

8.1- ATERROS

Os aterros necessários serão executados em camadas sucessivas, de aproximadamente 0,40m, devidamente umedecidas e compactadas.

9.1- SINALIZAÇÃO VIÁRIA

A sinalização deverá ser posicionada de tal forma que seja vista e ou entendida sob qualquer condição climática, os dispositivos deverão ser colocados de forma a prevenir o condutor oportunamente, dando-lhe tempo suficiente para tomar uma decisão; Como regra geral para todos os sinais posicionados lateralmente à via, deve-se garantir uma pequena deflexão horizontal (em torno de 3°), em relação à direção ortogonal ao trajeto dos veículos que se aproximam, de forma a minimizar problemas de reflexo.

Tracuateua-PA, 08 de fevereiro de 2022

Responsável Técnico
Eng. Civil José Geraldo Alves da Silva
CREA - 1514892642



ESTADO DO PARÁ
PREFEITURA MUNICIPAL DE TRACUATEUA
SECRETARIA MUNICIPAL DE ADMINISTRAÇÃO
CNPJ: 01.612.999/0001-92
Avenida Mario Nogueira, S/N, Bairro Centro - CEP: 68647-000, Tracuateua-PA.



ANEXO III

- **PLANILHA ORÇAMENTÁRIA**



PREFEITURA MUNICIPAL DE TRACUATEUA-PA
SECRETARIA MUNICIPAL DE ADMINISTRAÇÃO
CNPJ: 01.612.999/0001-92
Avenida Mario Nogueira, S/N, Bairro Centro - CEP: 68647-000, Tracuateua-PA.





ESTADO DO PARÁ
PREFEITURA MUNICIPAL DE TRACUATEUA
SECRETARIA MUNICIPAL DE ADMINISTRAÇÃO
CNPJ: 01.612.999/0001-92
Avenida Mario Nogueira, S/N, Bairro Centro - CEP: 68647-000, Tracuateua-PA.



ANEXO IV

- **CRONOGRAMA FÍSICO - FINANCEIRO**

TRACUATEUA- PA
FEVEREIRO/2021



PREFEITURA MUNICIPAL DE TRACUATEUA-PA

SECRETARIA MUNICIPAL DE ADMINISTRAÇÃO

CNPJ: 01.612.999/0001-92



Avenida Mario Nogueira, S/N, Bairro Centro - CEP: 68647-000, Tracuateua-PA.

OBJETO: CONSTRUÇÃO DE OBRA DE ARTE EM MADEIRA DE LEI, SERÃO CONSTRUÍDO 100 METROS LINEARES DE PONTE DE MADEIRA NAS MAIS DIVERSAS LOCALIDADES DO MUNICÍPIO DE TRACUATEUA-PA.

CRONOGRAMA FÍSICO FINANCEIRO

ITEM	SERVIÇO	VALOR R\$	%	1º MÊS	2º MÊS	3º MÊS	4º MÊS	5º MÊS	6º MÊS	7º MÊS	8º MÊS	9º MÊS	10º MÊS	11º MÊS	TOTAIS
1	SERVIÇOS PRELIMINARES	1.309,30	0,17%	15%	10%	15%	10%	15%	15%	20%					100%
				196,40	130,93	196,40	130,93	196,40	196,40	261,86					1.309,30
2	INFRAESTRUTURA PILARES, LONGARINAS E TRANSVERSINAS FORNECIMENTO E INSTALAÇÃO (30x30 cm comprimento variado)	653.228,80	82,63%	15%	20%	20%	15%	30%	10%	10%					100%
				97.984,32	130.645,76	97.984,32	97.984,32	195.568,64	65.322,88	65.322,88					653.228,80
3	SUPERESTRUTURA (TABULEIRO 12x6,5cm, ROLANTE 30x6cm e GUARADA RODA 30x30cm).	99.311,19	12,56%	15%	15%	15%	20%	20%	15%	10%					100%
				14.896,68	19.862,24	14.896,68	19.862,24	19.862,24	14.896,68	9.931,12					99.311,19
4	GUARDA-CORPO	19.730,54	2,50%	15%	15%	15%	20%	20%	15%	15%					100%
				2.959,58	2.959,58	2.959,58	3.946,11	3.946,11	2.959,58	2.959,58					19.730,54
5	ALA DE CONTENÇÃO	5.339,95	0,68%	15%	15%	15%	20%	20%	15%	15%					100%
				1.067,99	1.067,99	1.067,99	800,99	800,99	800,99	800,99					5.339,95
6	CABEÇEIRA	3.362,18	0,45%	15%	15%	15%	20%	20%	15%	15%					100%
				672,44	504,33	672,44	336,22	336,22	336,22	504,33					3.362,18
7	PINTURA GUARDA-CORPO E GUARDA-RODA	7.066,95	0,89%	15%	15%	15%	20%	20%	15%	15%					100%
				706,69	706,69	706,69	706,69	706,69	706,69	706,69					7.066,95
8	LIMPEZA E ENTREGA DA OBRA	1.197,02	0,15%	15%	15%	15%	20%	20%	15%	15%					100%
				119,70	119,70	119,70	179,55	179,55	179,55	119,70					1.197,02
TOTAL SIMPLES		790.545,93	100%	868,83	99.326,27	147.237,67	122.099,68	222.203,99	85.339,14	119,70	179,55	4.586,97	1.894,39	826,40	790.545,93
ACUMULADO (%)				0,10	12,56	18,62	15,44	28,11	10,79	10,32	3,10	0,58	0,24	0,1	100%
PARCELA ACUMULADA				R\$ 868,83	R\$ 100.195,10	R\$ 247.432,77	R\$ 369.532,45	R\$ 591.736,44	R\$ 677.075,58	R\$ 788.259,11	R\$ 783.238,17	R\$ 787.825,14	R\$ 789.719,53	R\$ 790.545,93	
PERCENTUAIS ACUMULADO (%)				10%	12,66	31,29	46,73	74,84	85,63	95,95	99,05	99,63	99,87	100%	

JOSE CARLOS ALVES DO SILO
 Engenheiro Civil
 CREA 1514692642



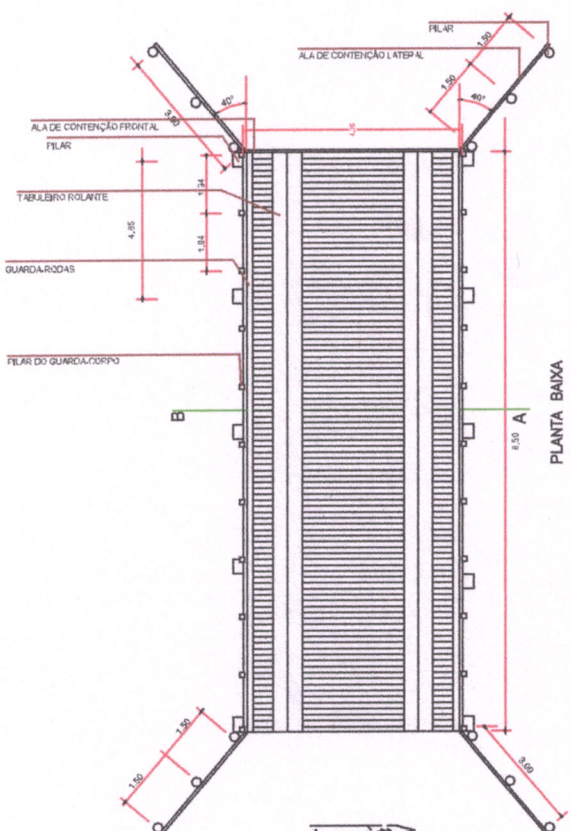
ESTADO DO PARÁ
PREFEITURA MUNICIPAL DE TRACUATEUA
SECRETARIA MUNICIPAL DE ADMINISTRAÇÃO
CNPJ: 01.612.999/0001-92
Avenida Mario Nogueira, S/N, Bairro Centro - CEP: 68647-000, Tracuateua-PA.



ANEXO V

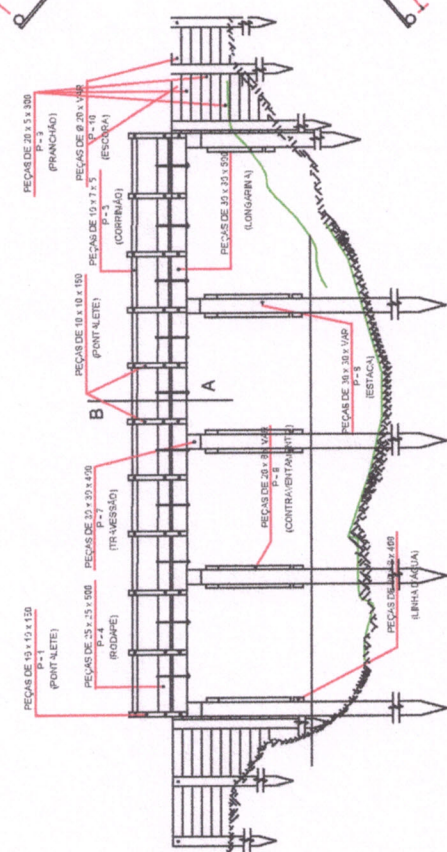
- PEÇAS GRÁFICAS (PROJETO GRÁFICO)

TRACUATEUA- PA
FEVEREIRO/2022

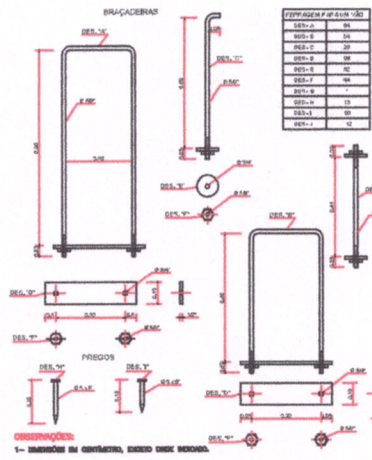


PLANTA BAIXA

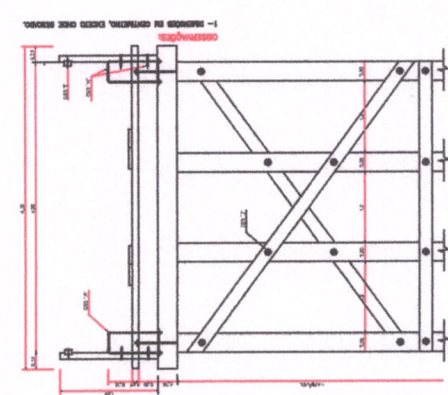
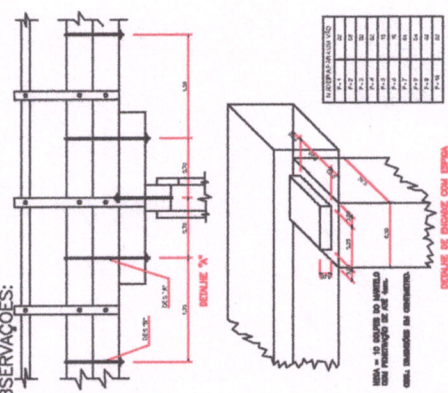
PONTE 8,50 X 4.20 m



VISTA LONGITUDINAL



OBSERVAÇÕES:



QUANTIDADE	DESCRIÇÃO
01	BRACERIAS
02	PREGOS
03	BOLAS
04	...

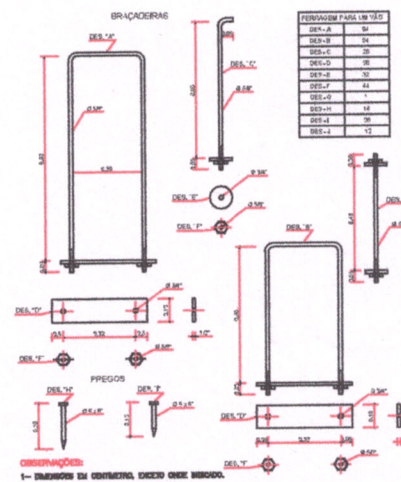
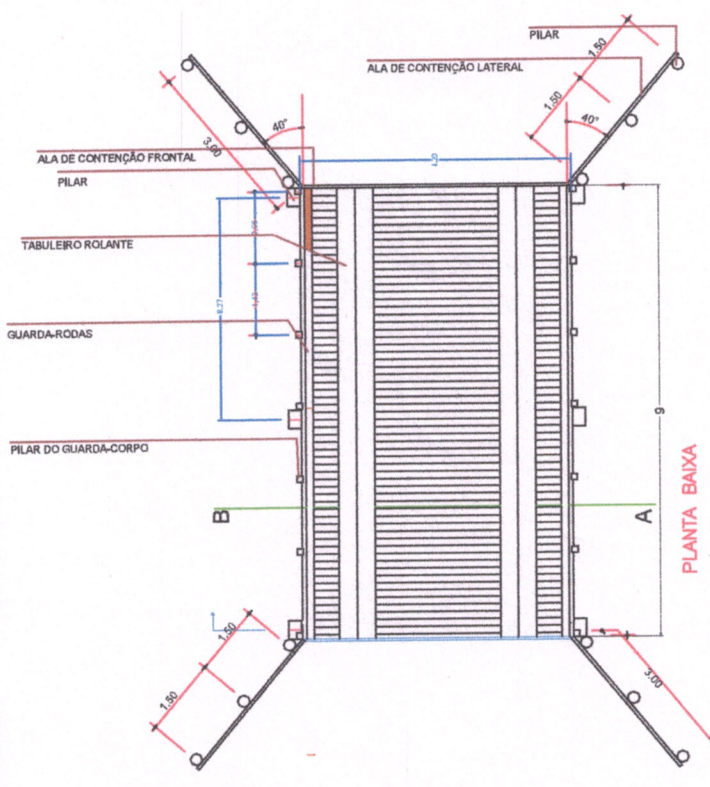
QUANTIDADE	DESCRIÇÃO
01	BRACERIAS
02	PREGOS
03	BOLAS
04	...



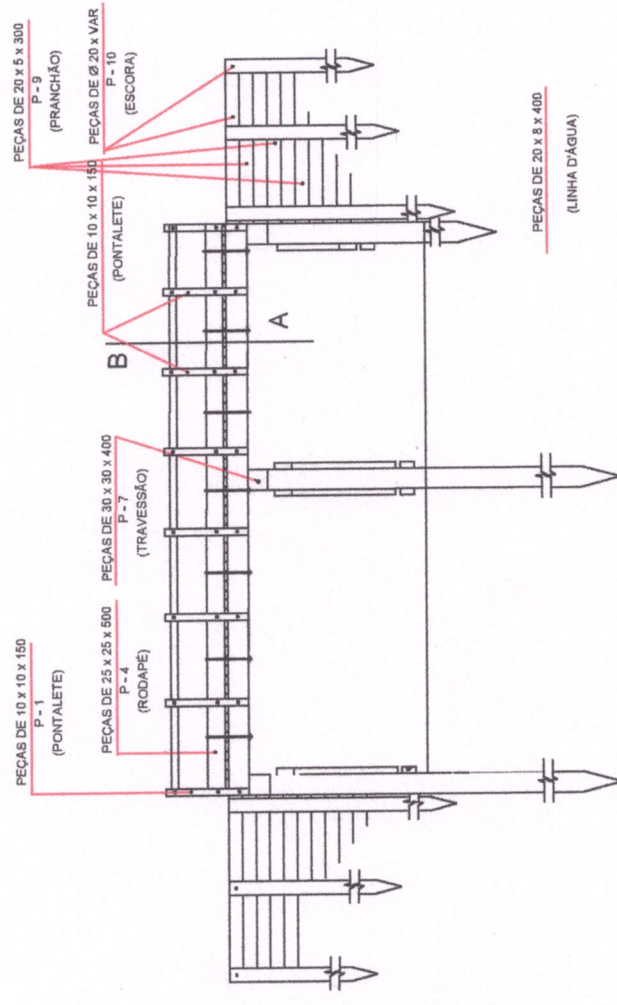
TRACUATEUA
 Prefeitura Municipal de Tracuateua-PA
 Honra e Compromisso com Nosso Gente!

PROPRIETARIO: **ENG. MARCUS TÚLIO DE ALENCAR ARARIFE SOUZA**
 ENGENHEIRO DE OBRA: **SEBASTIÃO**
 RESPONSÁVEL TÉCNICO: **ENGENHEIRO DE OBRA**
 PROJETO TIPO: **DETALHAMENTO**
 TITULO: **PONTE 8,50 m**

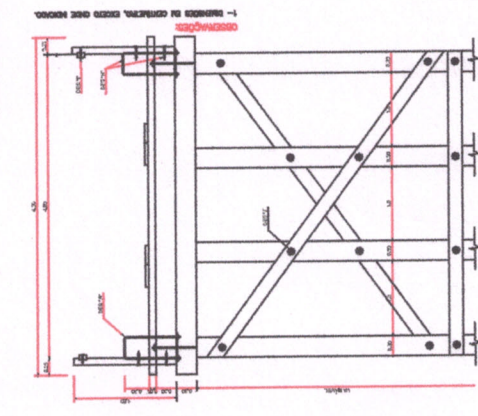
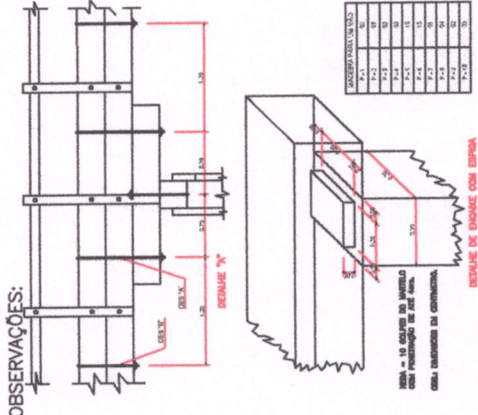
1514892642
 01/01
 2022
 1516786250
 PREFEITURA MUNICIPAL DE TRACUATEUA-PA
 MARIO NOGUEIRA CENTRO TRACUATEUA-PA



PONTE 7 X 4.20 m

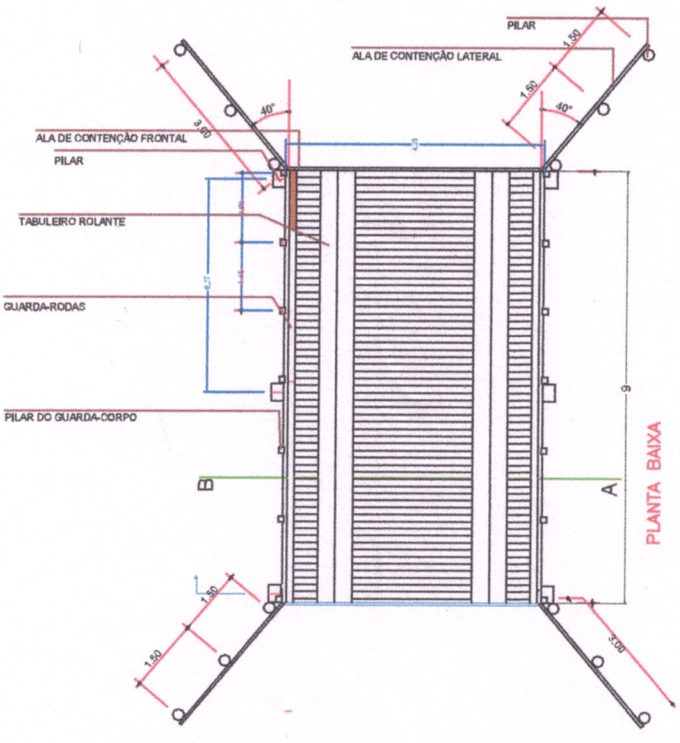


VISTA LONGITUDINAL
PEÇAS DE 20 x 8 x 400
(CONTRAVENTAMENTO)

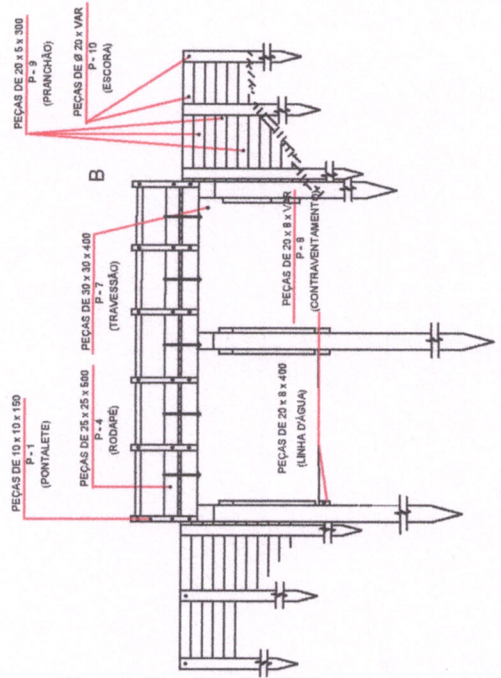


TÍTULO: PONTE 7m
PROJETO TIPO: DETALHAMENTO
RESPONSÁVEL TÉCNICO: ENG. MARCUS TÚLIO DE ALENCAR ARARIPÉ SOUZA
DESENHISTA: ENG. MARCUS TÚLIO DE ALENCAR ARARIPÉ SOUZA
PROPRIETÁRIO: PREFEITURA MUNICIPAL DE TRACUATEUA-PA
ENCARGADO: MARIO NOGUEIRA CENTRO TRACUATEUA-PA
CREA: 1514892542
FOLHA: 01/01
DATA: 2022

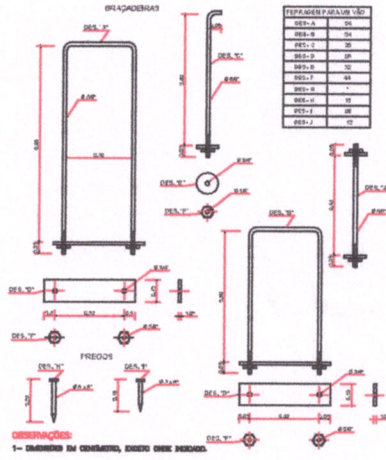




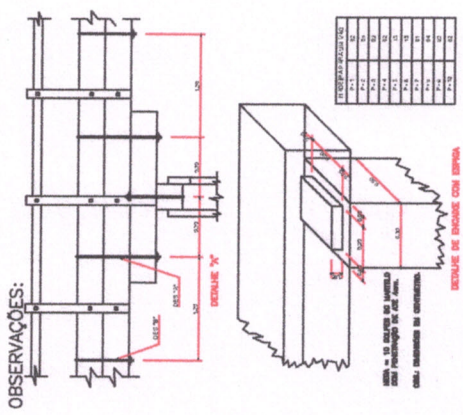
PLANTA BAIXA



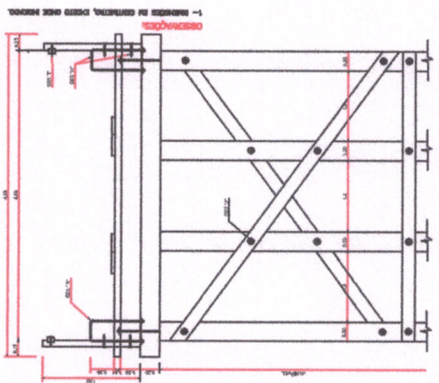
VISTA LONGITUDINAL



PONTE 5 X 4.20 m



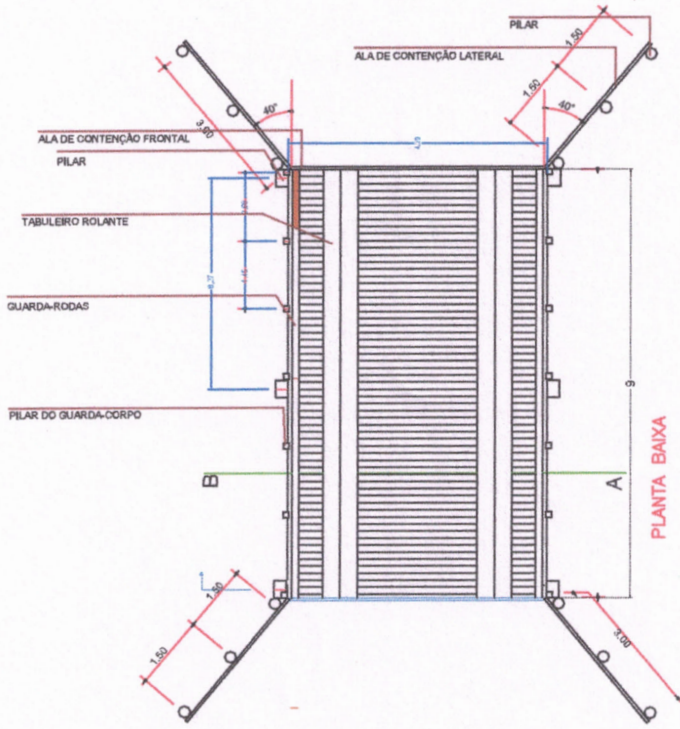
OBSERVAÇÕES:



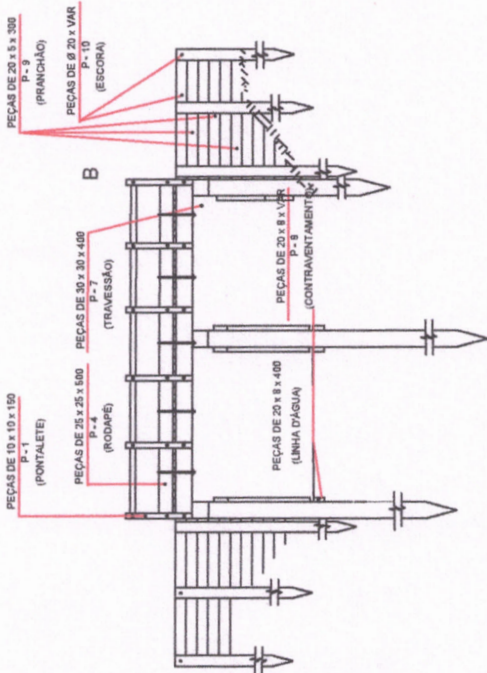
VISTA LONGITUDINAL (CONTRAVENTAMENTO)

TRACUATEUA
MUNICÍPIO MUNICIPAL DE TRACUATEUA
Honra e Compromisso com nossa gente!
MAM. ZELMIR COSTA E BENEDITO PEREIRA

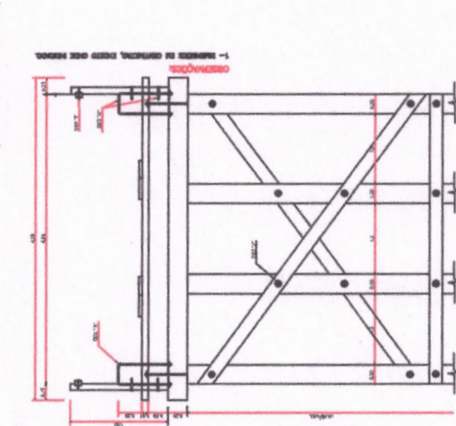
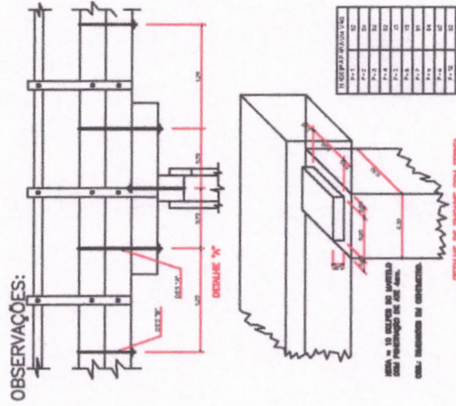
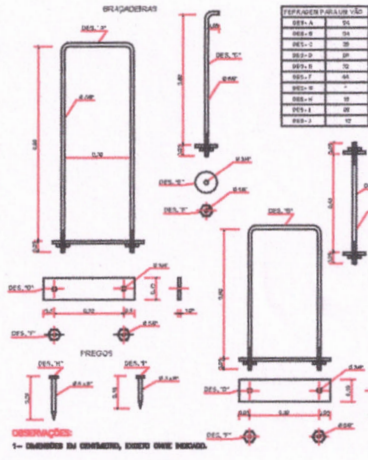
TÍTULO: PONTE 5m
 PROJETO DE: ENGENHEIRO RESPONSÁVEL TÉCNICO: ENGENHEIRO RESPONSÁVEL TÉCNICO
 DETALHAMENTO: ENGENHEIRO RESPONSÁVEL TÉCNICO: ENGENHEIRO RESPONSÁVEL TÉCNICO
 DESENHISTA: ENGENHEIRO RESPONSÁVEL TÉCNICO: ENGENHEIRO RESPONSÁVEL TÉCNICO
 PROPRIETÁRIO: ENGENHEIRO RESPONSÁVEL TÉCNICO: ENGENHEIRO RESPONSÁVEL TÉCNICO
 ELABORAÇÃO: ENGENHEIRO RESPONSÁVEL TÉCNICO: ENGENHEIRO RESPONSÁVEL TÉCNICO
 DATA: 2022



PLANTA BAIXA



VISTA LONGITUDINAL

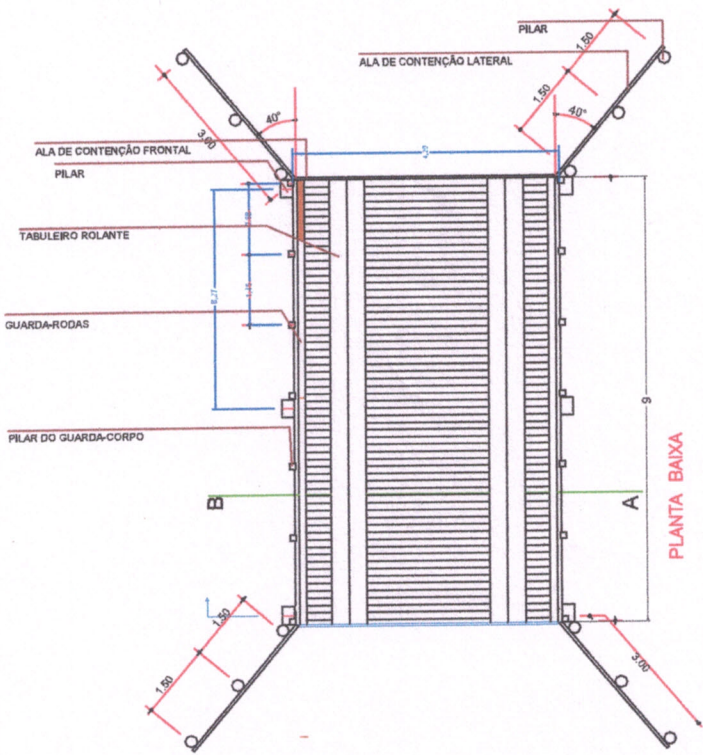


PONTE 3 X 4.20 m

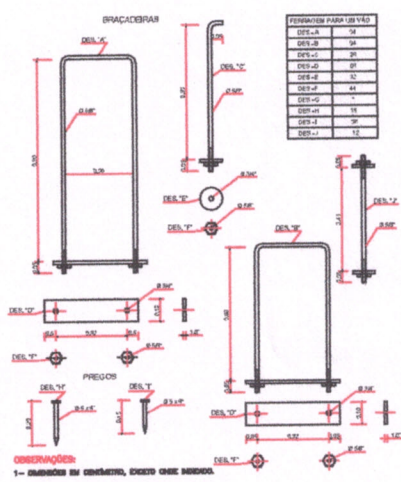
CRÉDITO
PROFESSOR
ALUNO
ASSISTENTE
PROFESSOR
ALUNO
ASSISTENTE

TÍTULO:	PROJETO DE DETALHAMENTO	PROJETO DE DETALHAMENTO	PROJETO DE DETALHAMENTO
RESPONSÁVEL TÉCNICO:	ENGR. MARCUS TÚLIO DE ALENCAR ARARIPE SOUZA	ENGR. MARCUS TÚLIO DE ALENCAR ARARIPE SOUZA	ENGR. MARCUS TÚLIO DE ALENCAR ARARIPE SOUZA
PROPRIETÁRIO:	PREFEITURA MUNICIPAL DE TRACUATEUA-PA	PREFEITURA MUNICIPAL DE TRACUATEUA-PA	PREFEITURA MUNICIPAL DE TRACUATEUA-PA
ENCOMENDADOR:	MARCO NOGUEIRA CENTRO TRACUATEUA-PA	MARCO NOGUEIRA CENTRO TRACUATEUA-PA	MARCO NOGUEIRA CENTRO TRACUATEUA-PA
CREA:	15167862/50	15167862/50	15167862/50
FOLHA:	01/01	01/01	01/01
DATA:	2022	2022	2022

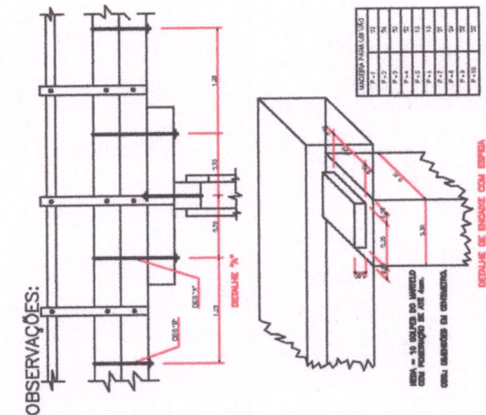
PREFEITURA MUNICIPAL DE TRACUATEUA
Honra e Compromisso com nossa gente!
RUA ZENONI COSTA FERREIRO PEREIRA



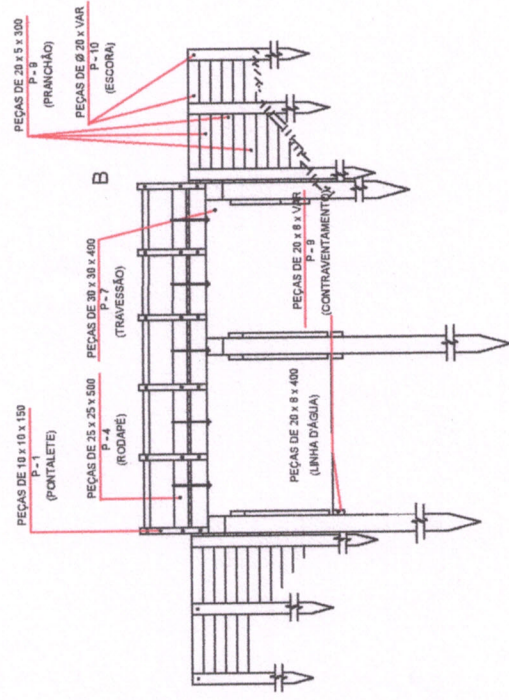
PLANTA BAIXA



PONTE 3 X 4.20 m

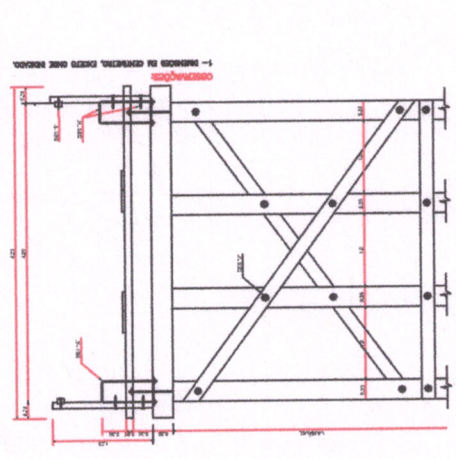


OBSERVAÇÕES:

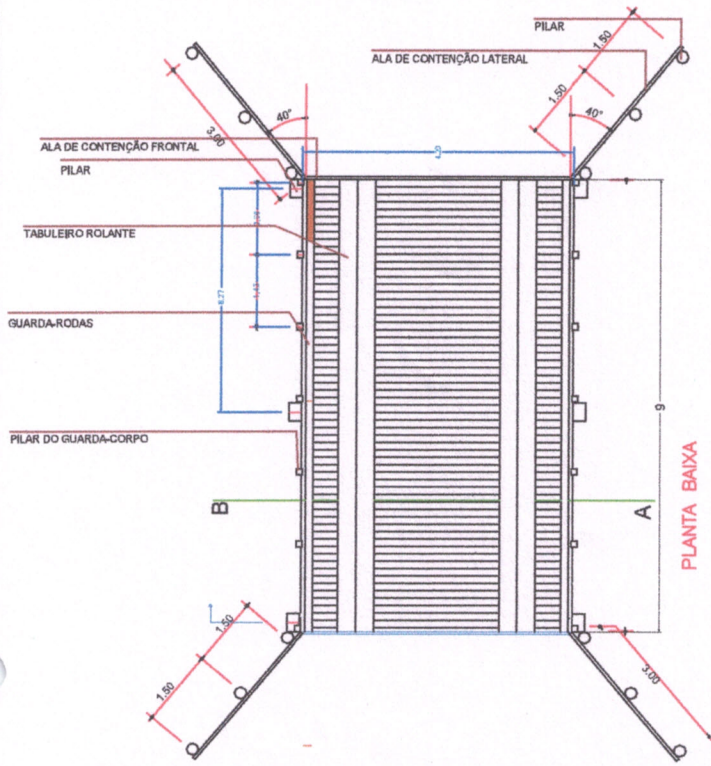


VISTA LONGITUDINAL

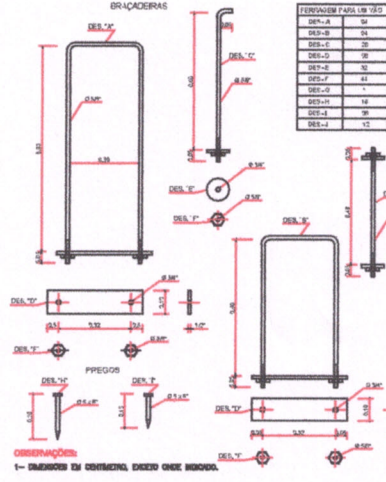
PEÇAS DE 20 x 8 x VAR (CONTRAVENTAMENTO)



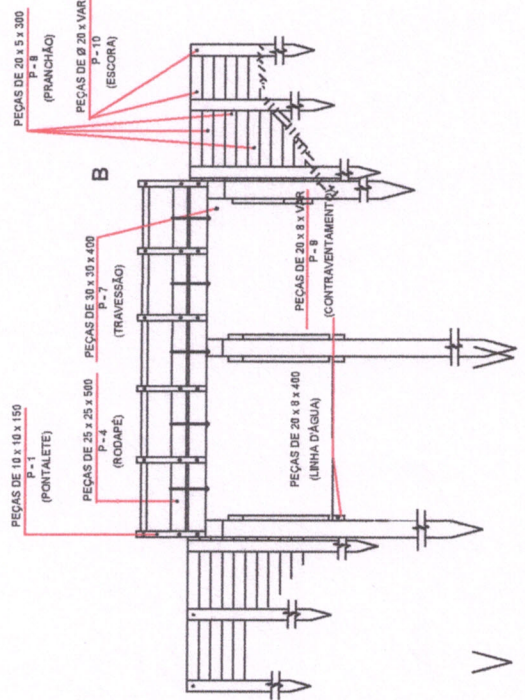
TÍTULO: PONTE 4m
 PROJETO TIPO: DETALHAMENTO
 DESENHISTA: ENG. CARLOS ALBERTO DE SOUZA
 PROJETADO: ENG. MARCUS TÚLIO DE ALENCAR ARARIBE SOUZA
 ENFERMEIRO: MARIO NOGUEIRA CENTRO TRACUATEUA-PA
 CREA: 1514892642
 FOLHA: 01/01
 DATA: 2022



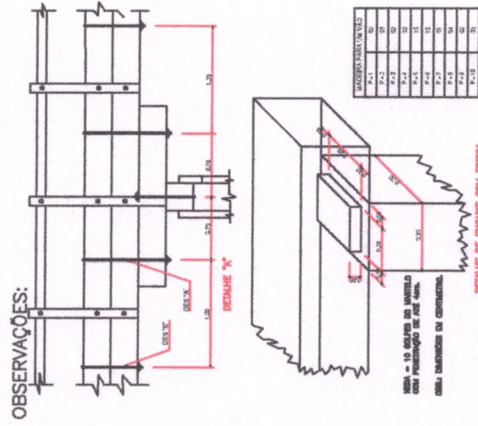
PLANTA BAIXA



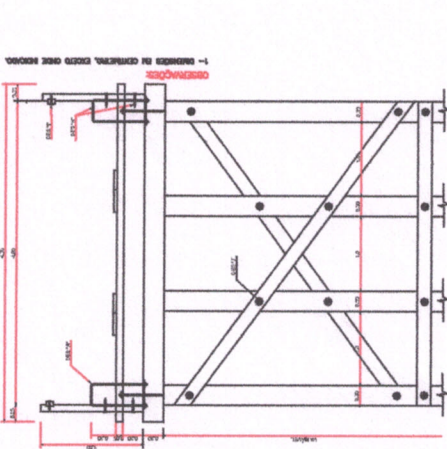
PONTE 4 X 4.20 m



VISTA LONGITUDINAL



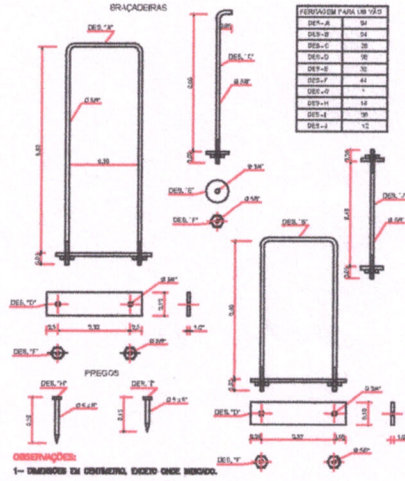
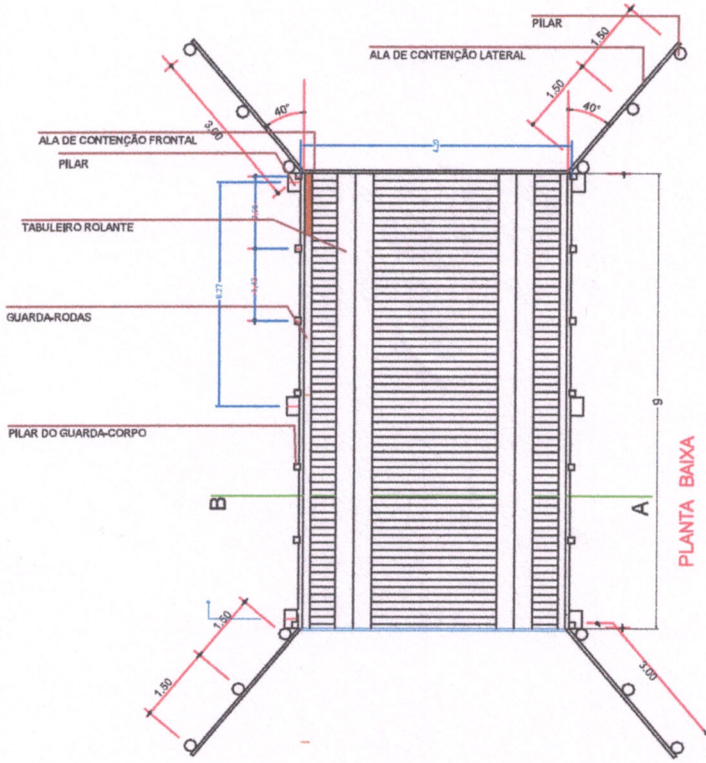
OBSERVAÇÕES:



TITULO:

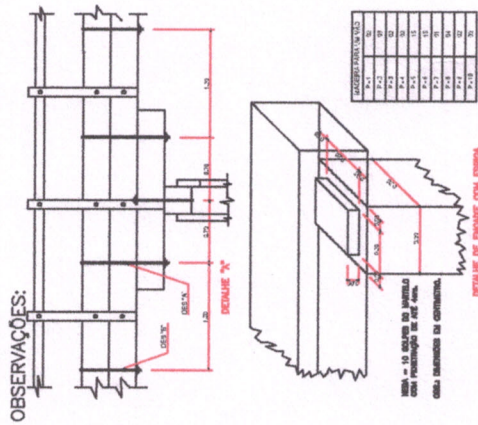
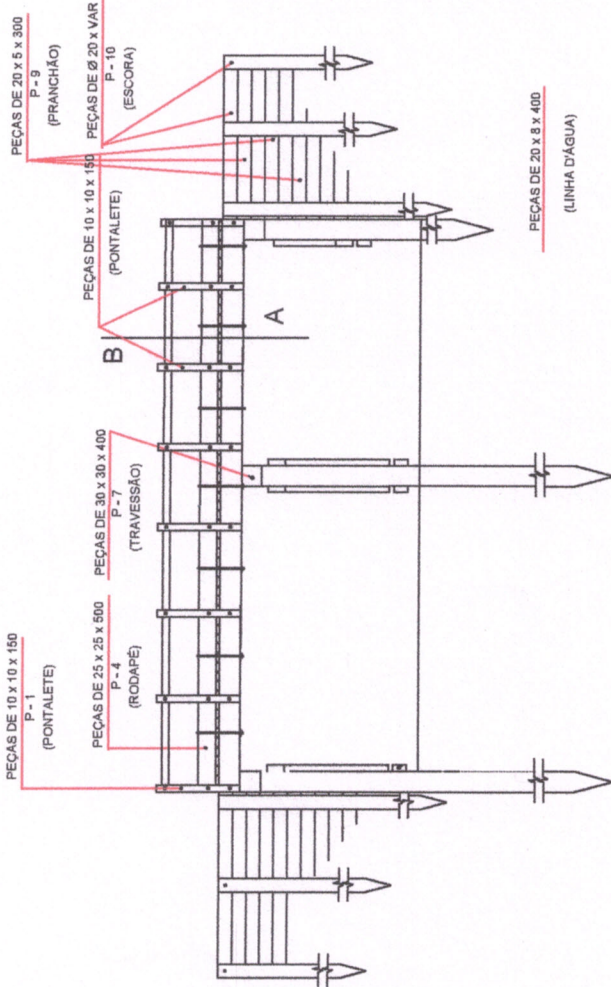
PROJETO TIPO: PONTE 4m
 DETALHAMENTO: PONTÃO DE ALVARO GERALDO ALVES 1514892642
 DESENHISTA: ENG. MARCUS TÚLIO DE ALENCAR ARAÚJO DE SEMESCALA FOLHA: 01/01
 PROPRIETÁRIO: PREFEITURA MUNICIPAL DE TRACUATEUA-PA
 EXECUÇÃO: MARIO NOGUEIRA CENTRO TRACUATEUA-PA DATA: 2022





REINFORÇAMENTO PARA LUB. VAS	
DEB-A	24
DEB-B	24
DEB-C	28
DEB-D	32
DEB-E	32
DEB-F	44
DEB-G	16
DEB-H	16
DEB-I	16
DEB-J	15

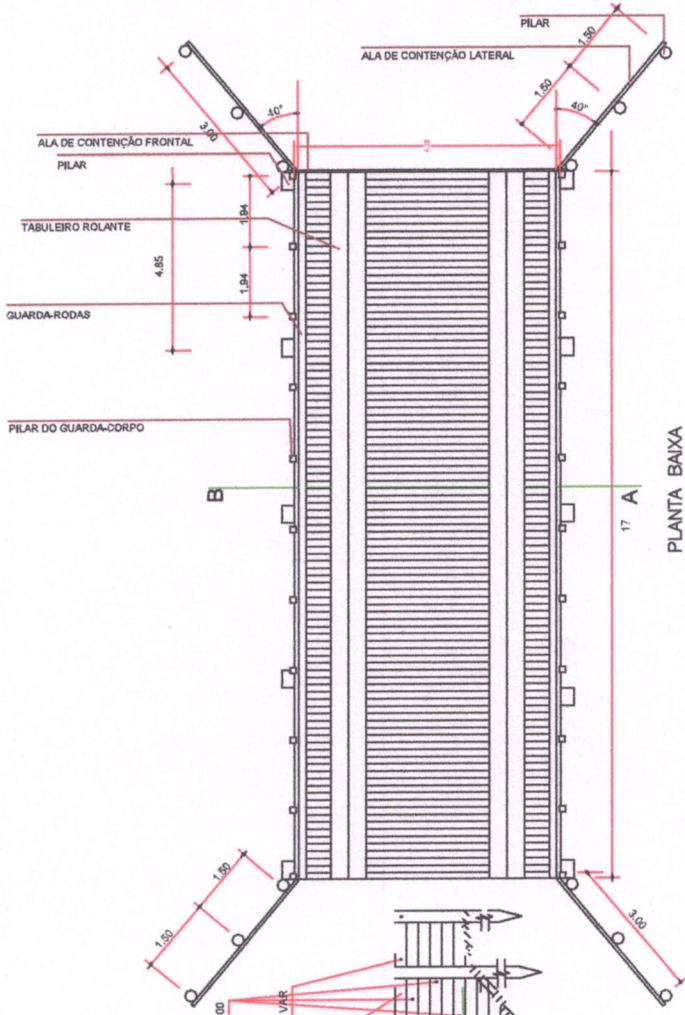
PONTE 7 X 4.20 m



EXCERTEZ ESTABELECIDA	
24	24
28	28
32	32
44	44
16	16
16	16
16	16
16	16
16	16
16	16
16	16
16	16
16	16
16	16
16	16
16	16
16	16
16	16
16	16
16	16
16	16
16	16
16	16
16	16

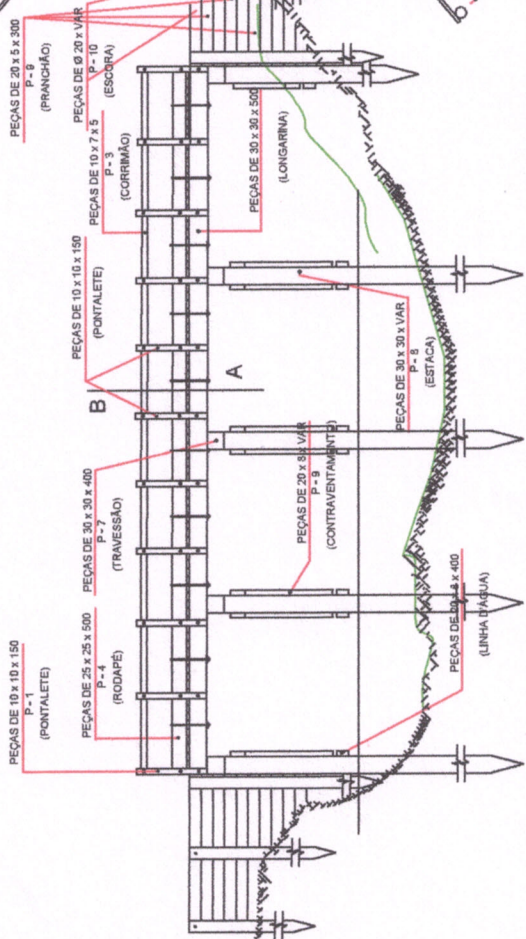
PREFEITURA MUNICIPAL DE TRACUATEUA
Honra e Compromisso com nossa gente!
ADM. GIZMUNDO DE BENEVIDES

TÍTULO: DETALHAMENTO VIGAS E PILARES
 PROJETO TIPO: DETALHAMENTO
 RESPONSÁVEL TÉCNICO: ENG. MARCUS TÚLIO DE ALENCAR ARARIBE SOBRINHO
 DESENHISTA: ENG. MARCUS TÚLIO DE ALENCAR ARARIBE SOBRINHO
 PROJETADO: PREFEITURA MUNICIPAL DE TRACUATEUA-PA
 EXECUÇÃO: MAPHO HOSBERRA CENTRO TRACUATEUA-PA
 DATA: 02/2022
 FOLHA: 05/05
 CREA: 151.4892642
 REG. Nº: 11.600.000-9
 Nº de Inscrição: 109299000-4
 Nº de Registro: 109299000-4
 Nº de Registro: 109299000-4
 Nº de Registro: 109299000-4
 Nº de Registro: 109299000-4

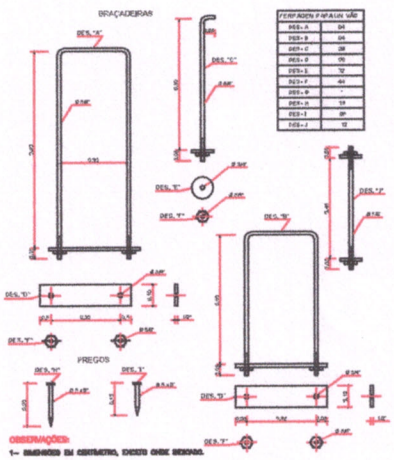


PLANTA BAIXA

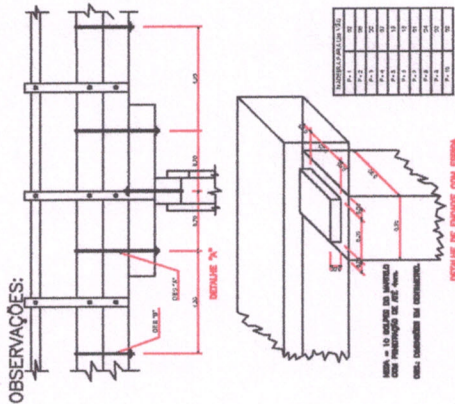
PONTE 17 X 4.20 m



VISTA LONGITUDINAL



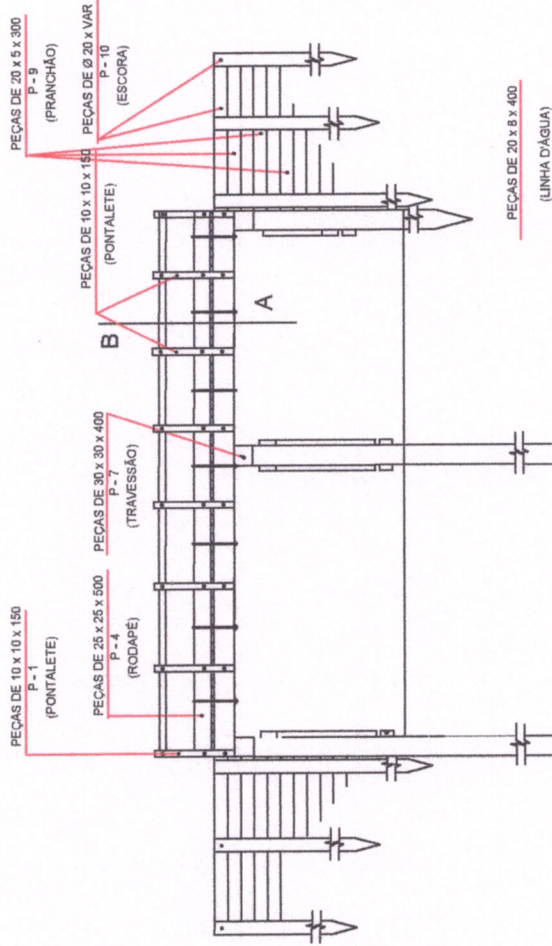
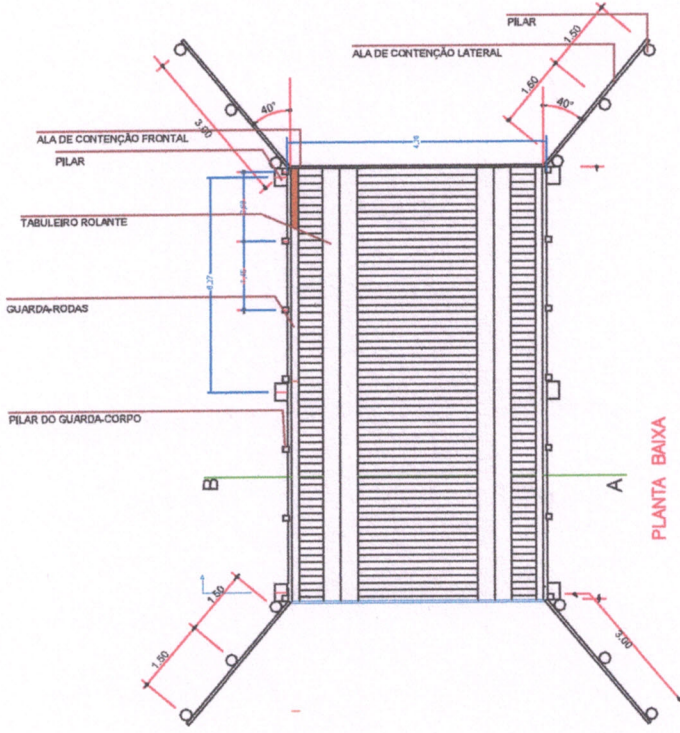
OBSERVAÇÕES:
1- DIMENSÕES EM CENTÍMETROS, EXCETO ONDE SE ENCONTRAR...



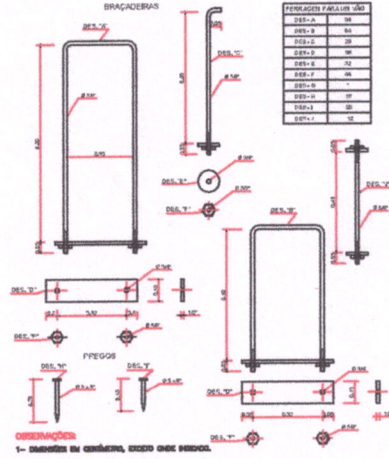
OBSERVAÇÕES:
1- DIMENSÕES EM CENTÍMETROS, EXCETO ONDE SE ENCONTRAR...

PROJETO: PONTE 17 X 4.20 m
RESPONSÁVEL TÉCNICO: ENG. MARCUS TÚLIO DE ALENCAR ARARIBE SOUZA
CREA: 1514892642
FOLHA: 01/01
DATA: 2022

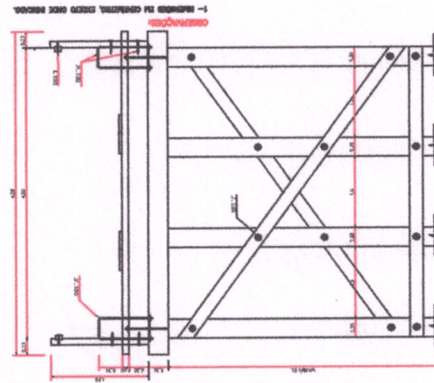
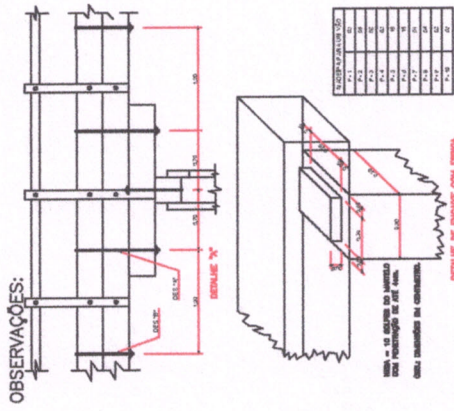
TÍTULO: PONTE 17 m
PROJETO TIPO: DETALHAMENTO
DESENHISTA: ENG. MARCUS TÚLIO DE ALENCAR ARARIBE SOUZA
PROPRIETÁRIO: PREFEITURA MUNICIPAL DE TRACUATEUA-PA
ENGENHEIRO: MARIO NOBUEIRA CENTRO TRACUATEUA-PA



PLANTA BAIXA



PONTE 5,50 X 4,20 m



TÍTULO:

PONTE 5,50 m

PROJETO TIPO

RESPONSÁVEL TÉCNICO:

DESENHISTA

PROPRIETÁRIO

ENGENHEIRO

CREA

ANEXO

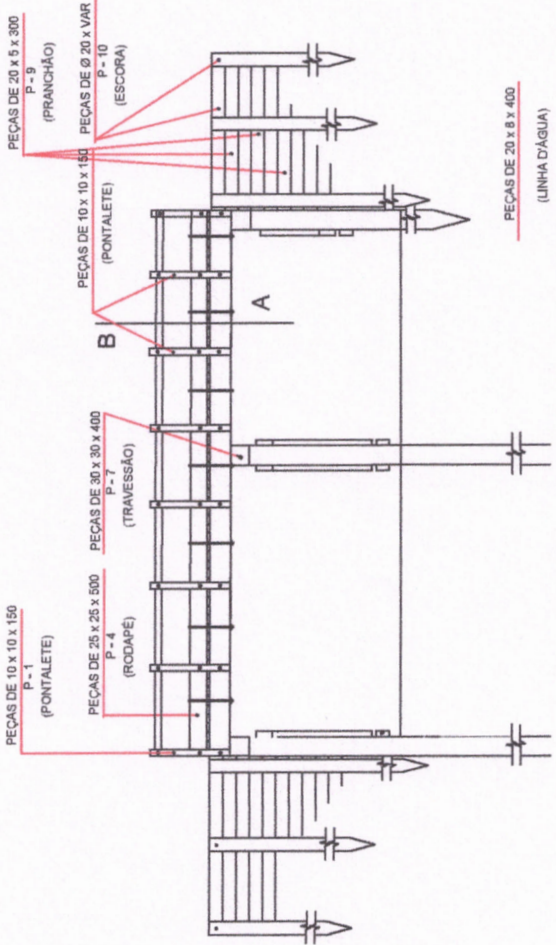
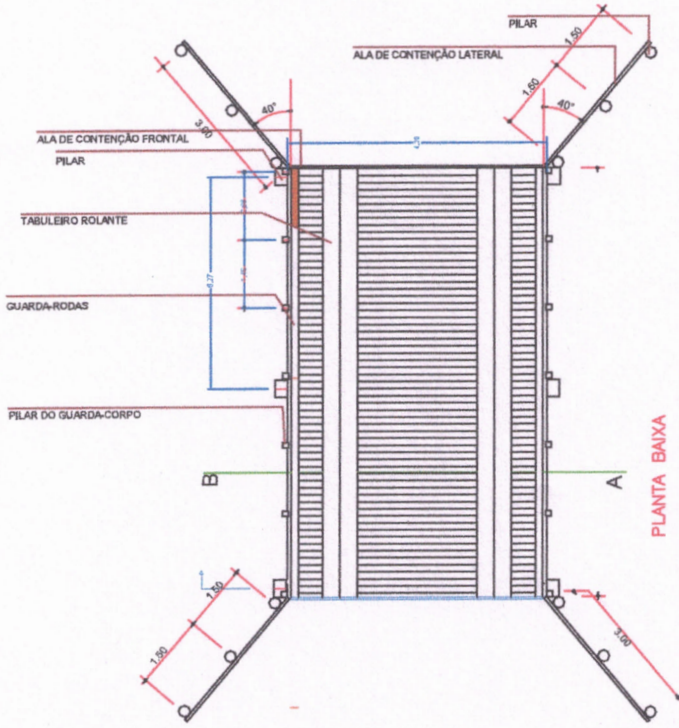
DATA

15/11/2022

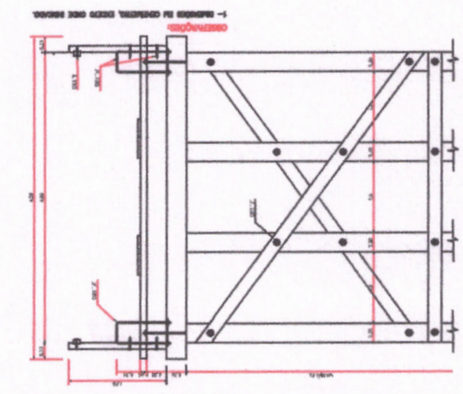
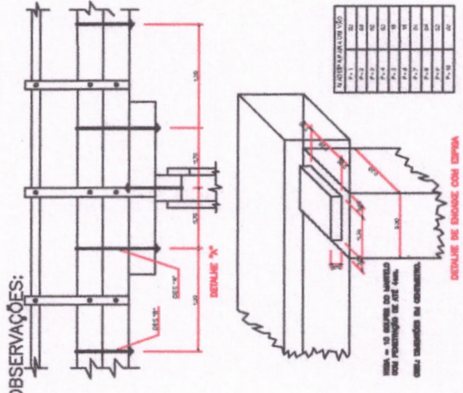
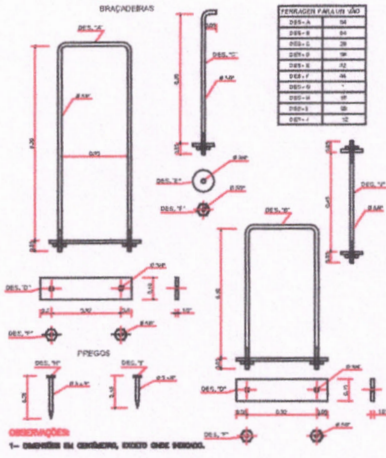
15/11/2022

PREFEITURA MUNICIPAL DE
TRACUATEUA
 Honra e Compromisso com Nosso Gente!
 ANEX. ZELADOR COSTA E BENEDITO MATEUS

1514892642
 1516786250
 01/01
 2022



PLANTA BAIXA



PONTE 6 X 4.20 m

TÍTULO: PONTE 6 m

PROJETO TIPO: DETALHAMENTO

RESPONSÁVEL TÉCNICO: ENG. GERALDO ALVES DA SILVA

DESENHISTA: ENG. MARCUS TÚLIO DE ALENCAR ARARIPE SOUZA

PROJETADO POR: SEMPRE SÓ

EMPRESA: OCEA

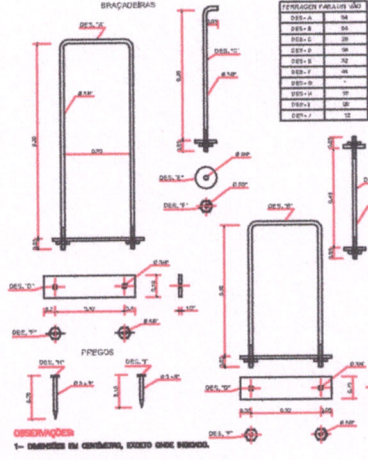
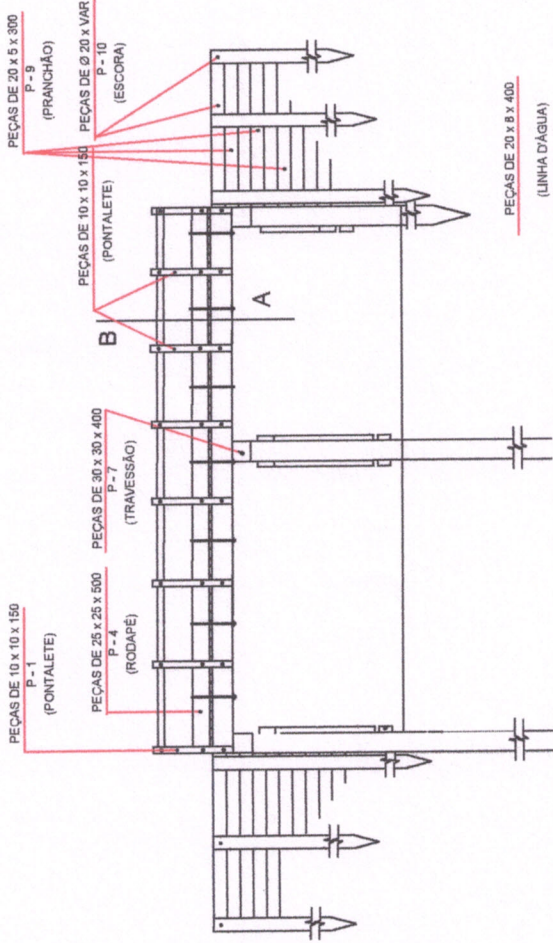
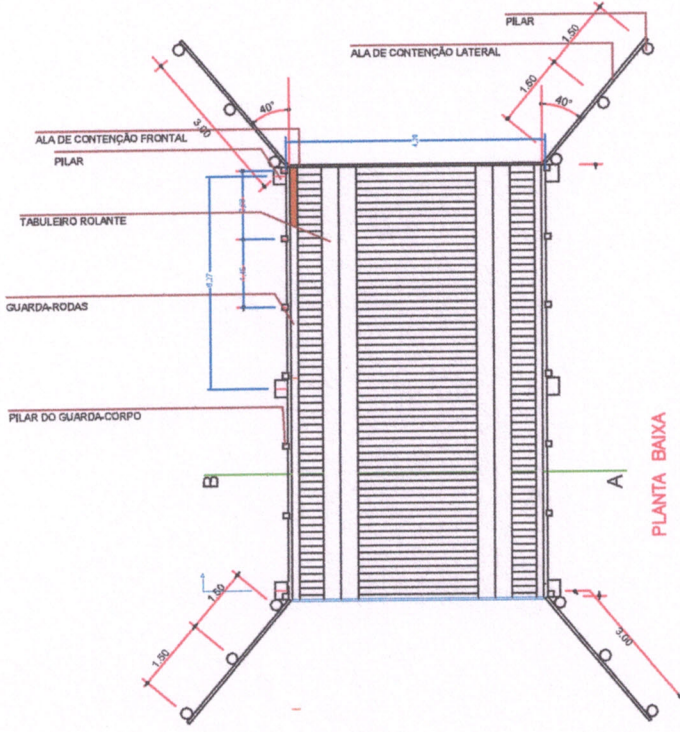
1514892642

1516786250

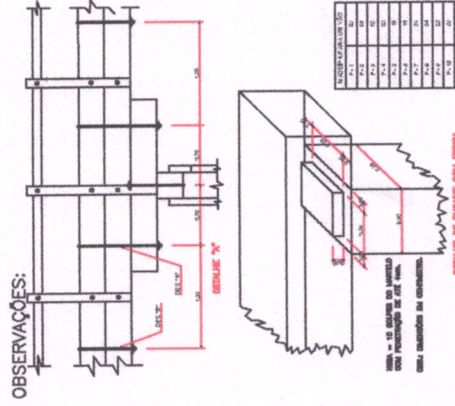
01/01

2022

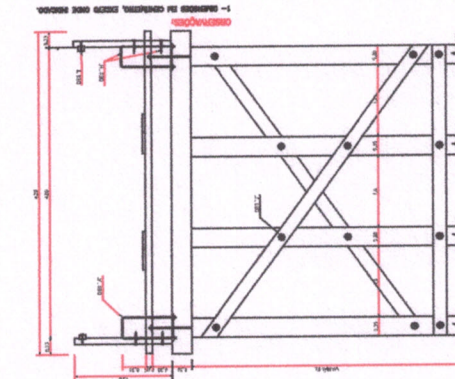
ENDREÇO: MAIO, RUA DO CENTRO, TRACUATEUA-PA



TIPO DE FERRAGEM	QUANTIDADE
RES. A	10
RES. B	10
RES. C	10
RES. D	10
RES. E	10
RES. F	10
RES. G	10
RES. H	10
RES. I	10
RES. J	10
RES. K	10
RES. L	10
RES. M	10
RES. N	10
RES. O	10
RES. P	10
RES. Q	10
RES. R	10
RES. S	10
RES. T	10
RES. U	10
RES. V	10
RES. W	10
RES. X	10
RES. Y	10
RES. Z	10



PONTE 6,50 X 4.20 m



TÍTULO: PONTE 6,50 m

PROJETO TIPO: DETALHAMENTO

RESPONSÁVEL TÉCNICO: ENG. MARCUS TÚLIO DE ALENCAR ARARIBE SOUZA

PROPRIETÁRIO: PREFEITURA MUNICIPAL DE TRACUATEUA-PA

ENGENHEIRO: ENG. MARCUS TÚLIO DE ALENCAR ARARIBE SOUZA

ENFERMEIRO: MARIO NORUEIRA CENTRO TRACUATEUA-PA

CREA: 1514892642

EBRALA: SEM ESCALA

FOLHA: 01/01

DATA: 2022

1516786250



ESTADO DO PARÁ
PREFEITURA MUNICIPAL DE TRACUATEUA
SECRETARIA MUNICIPAL DE ADMINISTRAÇÃO
CNPJ: 01.612.999/0001-92

Avenida Mario Nogueira, S/N, Bairro Centro - CEP: 68647-000, Tracuateua-PA.



ANEXO VI

- **COMPOSIÇÃO DO BDI (BÔNUS DE DESPESAS INDIRETAS)**



PREFEITURA MUNICIPAL DE TRACUATEUA-PA
SECRETARIA MUNICIPAL DE ADMINISTRAÇÃO
CNPJ: 01.612.999/0001-92



Avenida Mario Nogueira, S/N, Bairro Centro - CEP: 68647-000, Tracuateua-PA.

OBJETO: CONSTRUÇÃO DE OBRA DE ARTE EM MADEIRA DE LEI, SERÃO CONSTRUÍDO 100 METROS LINEARES DE PONTE DE MADEIRA NAS MAIS DIVERSAS LOCALIDADES DO MUNICÍPIO DE TRACUATEUA-PA
Município: Tracuateua - Pará
ENDEREÇO: ZONA RURAL DO MUNICÍPIO DE TRACUATEUA-PA

Data Base: 04/2021
BDI: 25,00%

Resp. Técnico: Engenheiro Civil José Geraldo Alves da Silva

PLANILHA DE BDI PARA OBRAS E SERVIÇOS DE ENGENHARIA

Item	Parcela do BDI	
1	AC = Taxa de Administração Central	3,80%
2	S e G = Taxas de Seguro e Garantia	0,32%
3	R = Taxa de Risco	0,50%
4	DF = Taxa de Despesas Financeiras	1,02%
5	L = Taxa de Lucro / Remuneração	2,64%
6	I = Taxa de incidência de Impostos (PIS, COFINS e ISS)	13,22%

Item	Impostos	
6.1	ISS	5,00%
6.2	PIS	0,72%
6.3	COFINS	3,00%
6.4	CPRB	4,50%
Total Impostos =		13,22%

Fórmula para o cálculo de BDI

$BDI = \frac{(1 + AC + S + R + G)(1 + DF)(1 + L)}{(1 - I)} - 1$	25,00%
---	--------

- Notas:
- 1) Alíquota de ISS é determinada pela "Relação de Serviços" do município onde se prestará o serviço conforme art. 1º e art.8º da Lei Complementar nº116/2001.
 - 2) Alíquota máxima de PIS é de até 1,65% conforme Lei nº10.637/02 em consonância com o Regime de Tributação da Empresa
 - 3) Alíquota máxima de COFINS é de 3% conforme inciso XX do art. 10 da Lei nº10.833/03.
 - 4) Os percentuais dos itens que compõem analiticamente o BDI são os limites referenciais máximos adotados pela Administração consoante com o art.40 inciso X da Lei 8.666/93.
 - 5) Antes da aplicação do BDI (Teto Empresa de Lucros Real) os insumos constantes do art.3º da Lei nº10.637/02 deverão sofrer redução de 1,65%, após 31/12/2008, reduzir também do insumo percentual de 7,6% da COFINS conforme art. 3º da Lei nº10.833/03 combinado com o inciso XX do art.10 da mesma Lei.

JOSÉ GERALDO ALVES DA SILVA
Eng. Civil / CREA: 1514892642



ESTADO DO PARÁ
PREFEITURA MUNICIPAL DE TRACUATEUA
SECRETARIA MUNICIPAL DE ADMINISTRAÇÃO
CNPJ: 01.612.999/0001-92
Avenida Mario Nogueira, S/N, Bairro Centro - CEP: 68647-000, Tracuateua-PA.



ANEXO VII
MEMÓRIAL DE CÁLCULO

TRACUATEUA- PA
FEVEREIRO/2022



PREFEITURA MUNICIPAL DE TRACUATEUA-PA

SECRETARIA MUNICIPAL DE ADMINISTRAÇÃO

Avenida Mario Nogueira, S/N, Bairro Centro - CEP: 68647-000, Tracuateua-PA.



OBJETO: CONSTRUÇÃO DE OBRA DE ARTE EM MADEIRA DE LEI, SERÃO CONSTRUÍDO 100 METROS LINEARES DE PONTE DE MADEIRA NAS MAIS DIVERSAS LOCALIDADES DO MUNICÍPIO DE TRACUATEUA-PA.

ENDEREÇO: ZONA RURAL DO MUNICÍPIO DE TRACUATEUA-PA

MEMORIA DE CÁLCULO

PONTE-06 (19,40x4,20)- ANOIRÁ DOS GAMAS

1.1 SERVIÇOS PRELIMINARES

1.1.1 PLACA DE OBRA EM LONA COM PLOTAGEM DE GRÁFICA

VARIÁVEIS	DIMENSÕES	UNIDADE
ALTURA	2,00	m
LARGURA (L)	3,00	m
ÁREA TOTAL (St)	6,00	m ²

1.2 INFRAESTRUTURA

1.2.1 PILAR EM MADEIRA DE LEI DE MAÇARANDUBA, ANGELIM VERMELHO, PIQUIÁ OU EQUIVALENTE DA REGIÃO

VARIÁVEIS	DIMENSÕES	UNIDADE
COMPRIMENTO	100,00	m
LADO-(A)	0,30	m
LADO-(B)	0,30	m
Nº DE PILARES (ESTACAS)	18,00	und
VOLUME	162,00	m ³

1.2.2 BATE-ESTACAS POR GRAVIDADE, POTÊNCIA DE 160 HP, PESO DO MARTELO ATÉ 3 TONELADAS - CHP DIURNO

VARIÁVEIS	DIMENSÕES	UNIDADE
HORA TRABALHADA	10,00	H
Nº DE PILARES (ESTACAS)	20,00	und
HORA	200,00	H

1.2.3 TRANSVERSINA EM MADEIRA DE LEI DE MAÇARANDUBA, ANGELIM VERMELHO, PIQUIÁ OU EQUIVALENTE DA REGIÃO.

VARIÁVEIS	DIMENSÕES	UNIDADE
COMPRIMENTO	4,20	m
LADO-(A)	0,30	m
LADO-(B)	0,30	m
Nº DE PILARES (ESTACAS)	4,00	und
VOLUME	1,51	m ³

1088 Gerardo Nogueira
Engenheiro Civil
CREA PA 141482642

1.2.4 LONGARINA EM MADEIRA DE LEI DE MAÇARANDUBA, ANGELIM VERMELHO, PIQUIÁ OU EQUIVALENTE DA REGIÃO.

VARIÁVEIS	DIMENSÕES	UNIDADE
COMPRIMENTO	100,00	m
LADO-(A)	0,30	m
LADO-(B)	0,30	m
Nº DE PILARES (ESTACAS)	4,00	und
VOLUME	36,00	m³

1.3 SUPERESTRUTURA (TABULEIRO 12x6,5cm, ROLANTE 30x6cm e GUARADA RODA 30x30cm).

1.3.1 TABULEIRO PEÇA EM MADEIRA DE LEI DE MAÇARANDUBA, ANGELIM VERMELHO, PIQUIÁ OU EQUIVALENTE DA REGIÃO (4,40x0,15x0,07).

VARIÁVEIS	DIMENSÕES	UNIDADE
COMPRIMENTO	4,20	m
LARGURA	0,15	m
ESPESSURA	0,07	m
Nº DE PEÇAS	47,00	und
VOLUME	2,07	m³

1.3.2 ROLANTE PRANCHA DE MADEIRA NAO APARELHADA *6 X 30* CM, MACARANDUBA, ANGELIM VERMELHO OU EQUIVALENTE DA REGIÃO.

VARIÁVEIS	DIMENSÕES	UNIDADE
COMPRIMENTO	100,00	m
LARGURA	0,30	m
ESPESSURA	0,07	m
Nº DE PEÇAS	4,00	und
METRO	400,00	m

1.3.3 GUARDA-RODA PEÇA EM MADEIRA DE LEI DE MAÇARANDUBA, ANGELIM VERMELHO, PIQUIÁ OU EQUIVALENTE DA REGIÃO (4,00x0,30x0,30).

VARIÁVEIS	DIMENSÕES	UNIDADE
COMPRIMENTO	100,00	m
LARGURA	0,30	m
ESPESSURA	0,30	m
Nº DE PEÇAS	2,00	und
VOLUME	18,00	m³

1.4 GUARDA-CORPO

1.4.1 PEÇAS EM MADEIRA DE LEI DE MAÇARANDUBA, ANGELIM VERMELHO, PIQUIÁ OU EQUIVALENTE DA REGIÃO (0,12x0,06x6,00).

VARIÁVEIS	DIMENSÕES	UNIDADE
COMPRIMENTO	100,00	m
LARGURA	0,12	m
ESPESSURA	0,06	m
Nº DE PEÇAS	8,00	und
VOLUME	5,76	m³

1.4.2 PEÇAS EM MADEIRA DE LEI DE MAÇARANDUBA, ANGELIM VERMELHO, PIQUIÁ OU EQUIVALENTE DA REGIÃO (0,12x0,06x1,60).

VARIÁVEIS	DIMENSÕES	UNIDADE
COMPRIMENTO	1,60	m
LARGURA	0,12	m
ESPESSURA	0,06	m
Nº DE PEÇAS	9,00	und
VOLUME	0,10	m ³

VOLUME TOTAL	5,86	m ³
--------------	------	----------------

1.5 ALA DE CONTENÇÃO

1.5.1 PEÇAS EM MADEIRA DE LEI DE MAÇARANDUBA, ANGELIM VERMELHO, PIQUIÁ OU EQUIVALENTE DA REGIÃO (0,15x0,07x 2,00).

VARIÁVEIS	DIMENSÕES	UNIDADE
COMPRIMENTO	1,50	m
LARGURA	0,15	m
ESPESSURA	0,07	m
Nº DE PEÇAS	11,00	und
Nº DE ALAS	8,00	und
VOLUME	1,39	m ³

1.5.2 ATERRO MANUAL DE VALAS COM AREIA PARA ATERRO E COMPACTAÇÃO MECANIZADA.

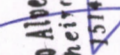
VARIÁVEIS	DIMENSÕES	UNIDADE
ÁREA DE ATERRO	2,13	m ²
ALTURA	1,50	m
Nº DE ALAS	4,00	und
VOLUME	12,78	m ³

1.6 CABECEIRA

1.6.1 PEÇAS EM MADEIRA DE LEI DE MAÇARANDUBA, ANGELIM VERMELHO, PIQUIÁ OU EQUIVALENTE DA REGIÃO (0,15x0,07x 4,40).

VARIÁVEIS	DIMENSÕES	UNIDADE
COMPRIMENTO	4,20	m
LARGURA	0,15	m
ESPESSURA	0,07	m
Nº DE PEÇAS	9,00	und
Nº DE CABECEIRA	2,00	und
VOLUME	0,79	m ³

1.6.2 ATERRO MANUAL DE VALAS COM AREIA PARA ATERRO E COMPACTAÇÃO MECANIZADA.


 José Geraldo Alves da Silva
 Engenheiro Civil
 CREA 55176-1-12

VARIÁVEIS	DIMENSÕES	UNIDADE
COMPRIMENTO	4,20	m
LARGURA	1,20	m
ALTURA	1,50	m
Nº DE CABECEIRA	2,00	und
VOLUME	15,12	m³

1.7 PINTURA GUARDA-CORPO E GUARDA-RODA

1.7.1 PINTURA GUARDA-RODA

VARIÁVEIS	DIMENSÕES	UNIDADE
COMPRIMENTO	100,00	m
LARGURA	0,30	m
ALTURA	0,30	m
Nº DE LADOS	4,00	und
ÁREA	240,00	m²

1.7.2 PINTURA GUARDA-CORPO

VARIÁVEIS	DIMENSÕES	UNIDADE
COMPRIMENTO	100,00	m
LARGURA	0,12	m
ALTURA	0,06	m
Nº DE LADOS	4,00	und
ÁREA	72,00	m²

ÁREA TOTAL	312,00	m²
------------	--------	----

1.8 LIMPEZA E ENTREGA DA OBRA

1.8.1 LIMPEZA GERAL E ENTREGA DA OBRA

VARIÁVEIS	DIMENSÕES	UNIDADE
COMPRIMENTO	100,00	m
LARGURA	4,20	m
ÁREA	420,00	m²

Jose Geraldo Alves da Silva
Engenheiro Civil
C.R.E.A. 1514892642

JOSÉ GERALDO ALVES DA SILVA
Eng. Civil / CREA: 1514892642



ESTADO DO PARÁ
PREFEITURA MUNICIPAL DE TRACUATEUA
SECRETARIA MUNICIPAL DE ADMINISTRAÇÃO
CNPJ: 01.612.999/0001-92

Avenida Mario Nogueira, S/N, Bairro Centro - CEP: 68647-000, Tracuateua-PA.



ANEXO VIII

- **PLANILHA DE COMPOSIÇÃO**

TRACUATEUA- PA
FEVEREIRO/2022



PREFEITURA MUNICIPAL DE TRACUATEUA-PA
SECRETARIA MUNICIPAL DE ADMINISTRAÇÃO
 CNPJ: 01.612.999/0001-92



Avenida Mario Nogueira, S/N, Bairro Centro - CEP: 68647-000, Tracuateua-PA

OBJETO: CONSTRUÇÃO DE OBRA DE ARTE EM MADEIRA DE LEI, SERÃO CONSTRUÍDO 100 METROS LINEARES DE PONTE DE MADEIRA NAS MAIS DIVERSAS LOCALIDADES DO MUNICÍPIO DE TRACUATEUA-PA.

PRAZO:
11 meses

BDI:
25,00%

FONTE: SINAPI 04/2021;

SEDOF 03/2021; ORSE: 02/2021

ENDEREÇO: ZONA RURAL DO MUNICÍPIO DE TRACUATEUA-PA

PLANILHA DE COMPOSIÇÕES

Item	Fonte	Código	Descrição	Und m ²	Quant.	Valor Unit	Total
PILARES EM MADEIRA DE LEI ESPÉCIE MAÇARAMDUBA, ANGELIM VERMELHO OU EQUIVALENTE DA REGIÃO/M³							
1	ORSE	8693	MADEIRA SERRADA NÃO APARELHADA DE MAÇARANDUBA, ANGELIM VERMELHO OU EQUIVALENTE DA REGIÃO.	m ³	0,75	3.016,87	2.262,65
	SINAPI	00001213	CARPINTEIRO DE FORMAS COM ENCARGOS COMPLEMENTARES	H	3,20	15,35	49,12
	SINAPI	00006117	AUXILIAR DE CARPINTEIRO	H	3,20	12,09	38,69
	SINAPI	88307	ENCARGOS COMPLEMENTARES DE BATE-ESTACAS	H	3,20	20,94	67,01
	SINAPI	00041084	SERVENTE DE OBRAS (MENSALISTA)	H	3,20	12,10	38,72
Subtotal item 1							2.456,19
TRANSVERSINAS EM MADEIRA DE LEI ESPÉCIE MAÇARAMDUBA, ANGELIM VERMELHO OU EQUIVALENTE DA REGIÃO/M³							
2	ORSE	8693	MADEIRA SERRADA NÃO APARELHADA DE MAÇARANDUBA, ANGELIM VERMELHO OU EQUIVALENTE DA REGIÃO.	m ³	0,75	3.016,87	2.262,65
	SINAPI	00001213	CARPINTEIRO DE FORMAS COM ENCARGOS COMPLEMENTARES	H	3,20	15,35	49,12
	SINAPI	00006117	AUXILIAR DE CARPINTEIRO	H	3,20	12,09	38,69
	SINAPI	00000428	PARAFUSO M16 EM AÇO GALVANIZADO, COMPRIMENTO = 500 MM, DIAMETRO = 16 MM, ROSCA MAQUINA, COM CABECA SEXTAVADA E PORCA.	UND	8,00	22,07	176,56
Subtotal item 2							2.527,02
LONGARINAS EM MADEIRA DE LEI ESPÉCIE MAÇARAMDUBA, ANGELIM VERMELHO OU EQUIVALENTE DA REGIÃO/M³							
3	ORSE	8693	MADEIRA SERRADA NÃO APARELHADA DE MAÇARANDUBA, ANGELIM VERMELHO OU EQUIVALENTE DA REGIÃO.	m ³	0,75	3.016,87	2.262,65
	SINAPI	00001213	CARPINTEIRO DE FORMAS COM ENCARGOS COMPLEMENTARES	H	3,20	15,35	49,12
	SINAPI	00006117	AUXILIAR DE CARPINTEIRO	H	3,20	12,09	38,69
	SINAPI	00000428	PARAFUSO M16 EM AÇO GALVANIZADO, COMPRIMENTO = 500 MM, DIAMETRO = 16 MM, ROSCA MAQUINA, COM CABECA SEXTAVADA E PORCA.	UND	8,00	22,07	176,56
Subtotal item 3							2.527,02
TABULEIRO EM MADEIRA DE LEI ESPÉCIE MAÇARAMDUBA, ANGELIM VERMELHO OU EQUIVALENTE DA REGIÃO/M³							
4	ORSE	8693	MADEIRA SERRADA NÃO APARELHADA DE MAÇARANDUBA, ANGELIM VERMELHO OU EQUIVALENTE DA REGIÃO.	m ³	0,75	3.016,87	2.262,65
	SINAPI	00001213	CARPINTEIRO DE FORMAS COM ENCARGOS COMPLEMENTARES	H	10,00	15,35	153,50
	SINAPI	00006117	AUXILIAR DE CARPINTEIRO	H	10,00	12,09	120,90
	SINAPI	00040568	PREGO DE AÇO POLIDO COM CABECA 22 X 48 (4 1/4 X 5)	Kg	3,00	15,01	45,03
Subtotal item 4							2.582,08
ROLANTE (DESLIZANTE) EM MADEIRA DE LEI ESPÉCIE MAÇARAMDUBA, ANGELIM VERMELHO OU EQUIVALENTE DA REGIÃO/M³							
5	SINAPI	00035273	PRANCHA DE MADEIRA NÃO APARELHADA *6 X 30* CM, MAÇARANDUBA, ANGELIM VERMELHO OU EQUIVALENTE DA REGIÃO.	M	0,75	42,54	31,91
	SINAPI	00001213	CARPINTEIRO DE FORMAS COM ENCARGOS COMPLEMENTARES	H	0,50	15,35	7,68
	SINAPI	00006117	AUXILIAR DE CARPINTEIRO	H	0,50	12,09	6,05
	SINAPI	00040568	PREGO DE AÇO POLIDO COM CABECA 22 X 48 (4 1/4 X 5)	Kg	0,20	15,01	3,00
Subtotal item 5							48,63
GUARDA-RODA EM MADEIRA DE LEI ESPÉCIE MAÇARAMDUBA, ANGELIM VERMELHO OU EQUIVALENTE DA REGIÃO/M³							
6	SINAPI	00003997	MADEIRA SERRADA NÃO APARELHADA DE MAÇARANDUBA, ANGELIM VERMELHO OU EQUIVALENTE DA REGIÃO.	m ³	0,75	2.079,09	1.559,32
	SINAPI	00001213	CARPINTEIRO DE FORMAS COM ENCARGOS COMPLEMENTARES	H	5,55	15,35	85,19
	SINAPI	00006117	AUXILIAR DE CARPINTEIRO	H	5,55	12,09	67,10
	SINAPI	00000428	PARAFUSO M16 EM AÇO GALVANIZADO, COMPRIMENTO = 500 MM, DIAMETRO = 16 MM, ROSCA MAQUINA, COM CABECA SEXTAVADA E PORCA.	UND	60,00	22,07	1.324,20
Subtotal item 6							3.035,81
GUARDA-CORPO EM MADEIRA DE LEI ESPÉCIE MAÇARAMDUBA, ANGELIM VERMELHO OU EQUIVALENTE DA REGIÃO/M³							
7	ORSE	8693	MADEIRA SERRADA NÃO APARELHADA DE MAÇARANDUBA, ANGELIM VERMELHO OU EQUIVALENTE DA REGIÃO.	m ³	0,75	3.016,87	2.262,65
	SINAPI	00001213	CARPINTEIRO DE FORMAS COM ENCARGOS COMPLEMENTARES	H	14,00	15,35	214,90
	SINAPI	00006117	AUXILIAR DE CARPINTEIRO	H	14,00	12,09	169,26
	SINAPI	00005062	PREGO DE AÇO POLIDO COM CABECA 19 X 33 (3 X 9)	Kg	3,00	15,01	45,03
Subtotal item 7							2.691,84
ALA EM MADEIRA DE LEI ESPÉCIE MAÇARAMDUBA, ANGELIM VERMELHO OU EQUIVALENTE DA REGIÃO/M³							
8	ORSE	8693	MADEIRA SERRADA NÃO APARELHADA DE MAÇARANDUBA, ANGELIM VERMELHO OU EQUIVALENTE DA REGIÃO.	m ³	0,75	3.016,87	2.262,65
	SINAPI	00001213	CARPINTEIRO DE FORMAS COM ENCARGOS COMPLEMENTARES	H	14,00	15,35	214,90
	SINAPI	00006117	AUXILIAR DE CARPINTEIRO	H	14,00	12,09	169,26
	SINAPI	00005062	PREGO DE AÇO POLIDO COM CABECA 19 X 33 (3 X 9)	Kg	3,00	15,01	45,03
Subtotal item 8							2.691,84

José Geraldo Alves da Silva
 Engenheiro Civil
 CREA 1314-0/42