



ESTADO DO PARÁ  
PREFEITURA MUNICIPAL DE TRACUATEUA  
CNPJ: 01.612.999/0001-92  
SECRETARIA MUNICIPAL DE EDUCAÇÃO – SEMED  
CNPJ: 29.329.056/0001-76  
DIREÇÃO DE ENSINO



OFÍCIO Nº 552/2021/SEMED/PMT

Tracuateua, 03 de setembro de 2021.

Ao

Gabinete do Prefeito

Senhor Prefeito,

Ao cumprimentá-lo, enviamos em anexo Projeto Básico, Planilha Orçamentária, e Memorial Descritivo da obra de Conclusão da Construção e Escola de 6 Salas – Padrão FNDE – em Vila Fátima, para que seja realizado o trâmite administrativo necessário a licitação para futura contratação de empresa para execução da obra através de empreita por preço global.

Certo de sua atenção e compressão, renovamos nossos sentimentos de carinho e apreço. E ainda, nos colocamos a disposição para próximos esclarecimentos que se fizerem necessário.

Atenciosamente,

Edivan Padilha Liberato  
SEC. MUN. DE EDUCAÇÃO  
DE MUN. Nº 003/GP/PMT/2021  
**Edivan Padilha Liberato**

Secretário Municipal de Educação  
Decreto Municipal nº 003/GP/PMT/2021

2021.0903001

PREFEITURA MUNICIPAL DE TRACUATEUA	
HORA: 10:00	PROTOCOLO Nº 916
DATA: 09 / 09 / 21	
<i>Jailton Esandara</i>	

AVENIDA: Mário Nogueira de Souza, S/N – Antiga Embrapa – Tracuateua – PA

CEP: 68647-000 TELEFONE: (91) 985567887

E-mail: [semedtracuateua@gmail.com](mailto:semedtracuateua@gmail.com)

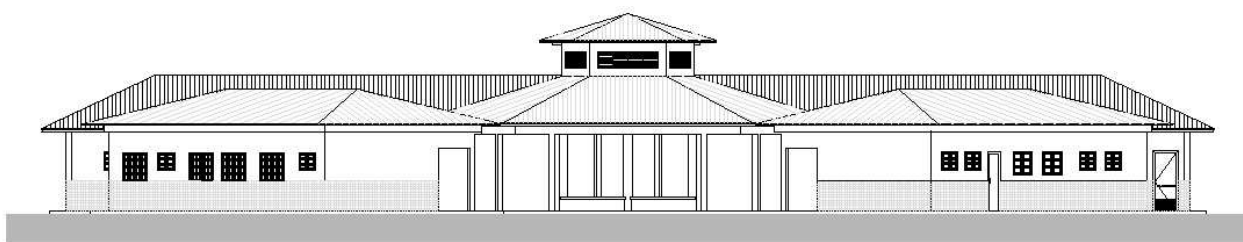
[seceducacao@tracuateua.pa.gov.br](mailto:seceducacao@tracuateua.pa.gov.br)



Ministério da Educação  
Fundo Nacional de Desenvolvimento da Educação  
Coordenação Geral de Infra-Estrutura - CGEST

**FNDE**  
Fundo Nacional  
de Desenvolvimento  
da Educação

# MEMORIAL DESCRITIVO E ESPECIFICAÇÕES TÉCNICAS



## PROJETO ESPAÇO EDUCATIVO RURAL e URBANO 6 SALAS DE AULA



## SUMÁRIO

<b>1</b>	<b>INTRODUÇÃO</b>	<b>4</b>
1.1	INTRODUÇÃO	5
1.2	OBJETIVO DO DOCUMENTO	5
<b>2</b>	<b>ARQUITETURA</b>	<b>6</b>
2.1	CONSIDERAÇÕES GERAIS	7
2.2	PARÂMETROS DE IMPLANTAÇÃO	7
2.3	PARÂMETROS FUNCIONAIS E ESTÉTICOS	8
2.4	ESPAÇOS DEFINIDOS E DESCRIÇÃO DOS AMBIENTES	9
2.5	ACESSIBILIDADE	10
2.6	REFERÊNCIAS NORMATIVAS	10
<b>3</b>	<b>SISTEMA CONSTRUTIVO</b>	<b>11</b>
3.1	CARACTERIZAÇÃO DO SISTEMA CONSTRUTIVO	12
3.2	AMPLIAÇÕES E ADEQUAÇÕES	12
3.3	VIDA UTIL DO PROJETO	13
3.4	REFERÊNCIAS NORMATIVAS	13
<b>4</b>	<b>ELEMENTOS CONSTRUTIVOS</b>	<b>14</b>
4.1	SISTEMA ESTRUTURAL	15
4.1.1	Considerações Gerais	15
4.1.2	Caracterização e Dimensão dos Componentes	15
4.1.3	Sequência de execução	16
4.1.4	Normas Técnicas relacionadas	17
4.2	PAREDES OU PAINÉIS DE VEDAÇÃO	17
4.2.1	Alvenaria de Blocos Cerâmicos	17
4.2.2	Vergas e Contra-vergas em concreto	19
4.3	ESTRUTURAS DE COBERTURAS	19
4.3.1	Madeiramento do Telhado	19
4.4	COBERTURAS	20
4.4.1	Telhas Cerâmicas	20
4.5	ESQUADRIAS	21
4.5.2	Portas de Madeira	22



4.5.3	Telas de Proteção em Nylon.....	23
<b>4.6</b>	<b>IMPERMEABILIZAÇÕES .....</b>	<b>23</b>
4.6.1	Manta Asfáltica .....	23
<b>4.7</b>	<b>ACABAMENTOS/REVESTIMENTOS.....</b>	<b>24</b>
4.7.1	Pintura de Superfícies Metálicas.....	24
4.7.2	Paredes externas – Pintura Acrílica.....	25
4.7.3	Paredes externas – Cerâmica 10cmx10cm.....	26
4.7.4	Paredes internas - áreas secas .....	26
4.7.5	Paredes internas – áreas molhadas .....	27
4.7.6	Caracterização e Dimensões do Material: .....	27
4.7.7	Piso em Cerâmica 40x40 cm .....	28
4.7.8	Soleira em granito.....	29
4.7.9	Peitoril em granito.....	30
4.7.10	Piso em Cimento desempenado .....	30
4.7.11	Piso Tátil – Direcional e de Alerta.....	31
4.7.12	Tetos – Pintura.....	32
4.7.13	Louças .....	32
4.7.14	Metais / Plásticos .....	33
4.7.15	Bancadas e Prateleiras em granito.....	34
4.7.16	Elementos Metálicos .....	34
<b>4.8</b>	<b>PAISAGISMO E ÁREAS EXTERNAS .....</b>	<b>36</b>
4.8.1	Forração de Grama .....	36
<b>5</b>	<b>HIDRÁULICA .....</b>	<b>38</b>
<b>5.1</b>	<b>INSTALAÇÕES DE ÁGUA FRIA.....</b>	<b>39</b>
5.1.1	Sistema de Abastecimento .....	39
5.1.2	Ramal Predial.....	39
5.1.3	Reservatório .....	39
5.1.4	Normas Técnicas relacionadas.....	39
<b>5.2</b>	<b>INSTALAÇÕES DE ESGOTO SANITÁRIO .....</b>	<b>40</b>
5.2.1	Subsistema de Coleta e Transporte.....	40
5.2.2	Subsistema de Ventilação .....	41
5.2.3	Solução Individual de Destinação de Esgotos Sanitários.....	41
5.2.4	Normas Técnicas Relacionadas .....	41
<b>5.3</b>	<b>INSTALAÇÕES DE GÁS COMBUSTÍVEL .....</b>	<b>42</b>
5.3.1	Normas Técnicas Relacionadas .....	42
<b>5.4</b>	<b>SISTEMAS DE PROTEÇÃO CONTRA INCÊNDIO.....</b>	<b>42</b>
5.4.1	Normas Técnicas Relacionadas .....	43
<b>6</b>	<b>ELÉTRICA.....</b>	<b>44</b>
<b>6.1</b>	<b>INSTALAÇÕES ELÉTRICAS .....</b>	<b>45</b>
6.1.1	Normas Técnicas Relacionadas .....	45
<b>6.2</b>	<b>TABELA DE DIMENSÕES E ÁREAS.....</b>	<b>47</b>



6.3	TABELA DE REFERENCIA DE CORES E ACABAMENTOS .....	48
6.4	TABELA DE ESPECIFICAÇÕES DE LOUÇAS E METAIS .....	50
6.5	TABELA DE ESQUADRIAS .....	51
6.6	LISTAGEM DE DOCUMENTOS .....	53



**Ministério da Educação**  
**Fundo Nacional de Desenvolvimento da Educação**  
**Coordenação Geral de Infra-Estrutura - CGEST**



# 1 INTRODUÇÃO

---



## 1.1 INTRODUÇÃO

O presente projeto destina-se à orientação para a construção de escola de um pavimento com 06 salas de aula, Espaço Educativo Rural e Urbano de 06 Salas de Aula, a ser implantada nas diversas regiões do Brasil. O Ministério da Educação, através do FNDE presta assistência financeira aos municípios, com caráter suplementar, objetivando a construção e o aparelhamento destas escolas.

## 1.2 OBJETIVO DO DOCUMENTO

O memorial descritivo, como parte integrante de um projeto executivo, tem a finalidade de caracterizar criteriosamente todos os materiais e componentes envolvidos, bem como toda a sistemática construtiva utilizada. Tal documento relata e define integralmente o projeto executivo e suas particularidades.

Constam do presente memorial descritivo a descrição dos elementos constituintes do **projeto arquitetônico**, com suas respectivas sequências executivas e especificações. Constam também do Memorial a citação de leis, normas, decretos, regulamentos, portarias, códigos referentes à construção civil, emitidos por órgãos públicos federais, estaduais e municipais, ou por concessionárias de serviços públicos.



## **2 ARQUITETURA**

---





## 2.1 CONSIDERAÇÕES GERAIS

O Projeto Espaço Educativo Urbano e Rural de 06 Salas de Aula, tem capacidade de atendimento de até 360 alunos, em dois turnos (matutino e vespertino), e 180 alunos em período integral. A proposta básica refere-se a uma edificação simples e racionalizada, atendendo aos critérios básicos para o funcionamento das atividades de ensino e aprendizagem. No Espaço Educativo Urbano e Rural de 06 Salas de Aula, o dimensionamento dos ambientes atende, sempre que possível, as recomendações técnicas do FNDE.

A técnica construtiva adotada é simples, possibilitando a construção do edifício escolar em qualquer região do Brasil, adotando materiais facilmente encontrados no comércio e não necessitando de mão-de-obra especializada.

As vedações são em alvenaria de tijolo furado revestido e a estrutura em concreto armado. A cobertura será em telha cerâmica em quatro águas, com estrutura do telhado em madeira. O conjunto da edificação é formado por três blocos distintos, sendo 1(um) central e 3 (três) periféricos, conectados por passarelas de ligação. Para o revestimento do piso, especificou-se cerâmica resistente à abrasão, facilitando ainda a limpeza do local. Do mesmo modo, as salas de aula e a fachada são revestidas com um barrado cerâmico, protegendo a parede da umidade e dos impactos. O revestimento interno de áreas molhadas com cerâmica facilita a limpeza e visa reduzir os problemas de execução e manutenção. As portas são especificadas em madeira pintada ou alumínio. A maior parte das esquadrias é do tipo basculante, em alumínio. A opção possibilita regular a ventilação natural e fornece mais segurança à escola.

Foi considerada como ideal a implantação das escolas do Espaço Educativo Urbano e Rural de 06 Salas de Aula, em terreno retangular com medidas de 80m de largura por 50m de profundidade e declividade máxima de 3%.

## 2.2 PARÂMETROS DE IMPLANTAÇÃO

Para definir a implantação do projeto no terreno a que se destina, devem ser considerados alguns parâmetros indispensáveis ao adequado posicionamento que irá privilegiar a edificação das melhores condições:

- **Características do terreno:** avaliar dimensões, forma e topografia do terreno, existência de vegetação, mananciais de água e etc.

- **Localização do terreno:** privilegiar localização próxima a demanda existente, com vias de acesso fácil, evitando localização próxima a zonas industriais, vias de grande tráfego ou zonas de ruído; Garantir a relação harmoniosa da construção com o entorno, visando o conforto ambiental dos seus usuários (conforto higrotérmico, visual, acústico, olfativo/qualidade do ar);

- **Adequação da edificação aos parâmetros ambientais:** adequação térmica, à insolação, permitindo ventilação e iluminação natural adequadas nos ambientes;

- **Adequação ao clima regional:** considerar as diversas características climáticas em função da cobertura vegetal do terreno, das superfícies de água, dos ventos, do sol e de vários outros elementos que compõem a paisagem, a fim de antecipar futuros problemas relativos ao conforto dos usuários;

- **Características do solo:** conhecer o tipo de solo presente no terreno possibilitando dimensionar corretamente as fundações para garantir segurança e economia na construção do edifício. Para a escolha correta do tipo de fundação, é necessário conhecer as características mecânicas e de composição do solo, mediante ensaios de pesquisas e sondagem de solo;



- **Topografia:** Fazer o levantamento topográfico do terreno observando atentamente suas características procurando identificar as prováveis influências do relevo sobre a edificação, sobre aspectos de fundações e de escoamento das águas superficiais;

- **Localização da Infraestrutura:** Avaliar a melhor localização da edificação com relação aos alimentadores das redes públicas de água, energia elétrica e esgoto, neste caso, deve-se preservar a salubridade das águas dos mananciais utilizando-se fossas sépticas, quando necessárias, localizadas a uma distância de no mínimo 300m dos mananciais.

- **Orientação da edificação:** buscar a orientação ótima da edificação, atendendo tanto aos requisitos de conforto ambiental e dinâmica de utilização do edifício quanto à minimização da carga térmica e conseqüente redução do consumo de energia elétrica. A correta orientação deve levar em conta o direcionamento dos ventos favoráveis, considerando-se a temperatura média no verão e inverno característica de cada Município.

## 2.3 PARÂMETROS FUNCIONAIS E ESTÉTICOS

Para a elaboração do projeto e definição do partido arquitetônico foram condicionantes alguns parâmetros, a seguir relacionados:

- **Programa arquitetônico** – elaborado com base no número de usuários e nas necessidades operacionais cotidianas básicas de uma unidade escolar de pequeno porte;

- **Volumetria do bloco** – Derivada do dimensionamento dos ambientes e da tipologia de coberturas adotada, a volumetria é elemento de identidade visual do projeto;

- **Áreas e proporções dos ambientes internos** – Os ambientes internos foram pensados sob o ponto de vista do usuário. Os conjuntos funcionais do edifício são compostos por salas de aula e atividades, ambientes administrativos e de serviço;

- **Layout** – O dimensionamento dos ambientes internos foi realizado levando-se em consideração os equipamentos e mobiliário adequados ao bom funcionamento da escola;

- **Tipologia das coberturas** – foi adotada solução simples de telhado em quatro águas, para a maioria dos blocos, de fácil execução em consonância com o sistema construtivo adotado. Foi adotado beiral, que ameniza a incidência solar direta sobre a fachada, diminuindo a carga térmica incidente no interior dos espaços. Do mesmo modo, o uso de laje de forro, na maioria dos ambientes, impede a transferência direta do calor oriundo da cobertura, através de um colchão de ar;

- **Esquadrias** – foram dimensionadas levando em consideração os requisitos mínimos de iluminação e ventilação natural em ambientes escolares. O posicionamento das janelas viabiliza uma ventilação cruzada nas salas de aula, amenizando assim o calor em áreas mais quentes do país.

- **Elementos arquitetônicos de identidade visual** – elementos marcantes do partido arquitetônico, como pórticos, volumes, revestimentos e etc. Eles permitem a identificação da tipologia Espaço Educativo Urbano e Rural de 04 Salas de Aula;

- **Funcionalidade dos materiais de acabamentos** – os materiais foram especificados levando em consideração os seus requisitos de uso e aplicação: intensidade e característica do uso, conforto antropodinâmico, exposição a agentes e intempéries;



- **Especificações das cores de acabamentos** – foram adotadas cores que privilegiassem atividades escolares e trouxessem conforto ao ambiente de aprendizagem;
- **Especificações das louças e metais** – para a especificação destes foi considerada a tradição, a facilidade de instalação/uso e a existência dos mesmos em várias regiões do país. Foram observadas as características físicas, durabilidade, racionalidade construtiva e facilidade de manutenção.

## 2.4 ESPAÇOS DEFINIDOS E DESCRIÇÃO DOS AMBIENTES

Os edifícios tipo Espaço Educativo Urbano e Rural de 04 Salas de Aula são térreos e possuem 4 blocos construídos, além da quadra coberta com vestiário. Os ambientes de cada bloco são acessados e se conectam pelo pátio coberto. Na área externa estão, o castelo d'água, a área de estacionamento e o bicicletário. Os blocos são compostos pelos seguintes ambientes:

### Bloco Administrativo:

- *Almoxarifado;*
- *Arquivo*
- *Circulação;*
- *Diretoria;*
- *Secretaria;*
- *Sala de professores;*
- *Sanitários adultos: masculino e feminino.*

### Bloco de Serviços:

- *Área de Serviço;*
  - *Área de recepção e pré-lavagem de alimentos.*
- *Área de Serviço externa:*
  - *Central GLP;*
  - *Depósito de lixo orgânico e reciclável;*
- *Circulação;*
- *Deposito;*
- *Despensa;*
- *Cozinha:*
  - *Bancada de preparo de carnes;*
  - *Bancada de preparo de legumes e verduras;*
  - *Bancada de preparo de sucos, lanches e sobremesas;*
  - *Bancada de lavagem de louças sujas;*
  - *Área de Cocção;*
  - *Balcão de passagem de alimentos prontos;*
  - *Balcão de recepção de louças sujas;*
- *Vestiário masculino;*
- *Sanitário Feminino*
- *Sanitário Masculino*

### Bloco Pedagógico:

- *Biblioteca / Informática*
- *Salas de Aula;*
- *Circulação*



Pátio Coberto:

*Espaço de integração entre diversas atividades e faixas etárias, onde se localiza o refeitório.*

## 2.5 ACESSIBILIDADE

Com base no artigo 80 do Decreto Federal N°5.296, de 2 de Dezembro de 2004, a acessibilidade é definida como “Condição para utilização, com segurança e autonomia, total ou assistida, dos espaços, mobiliários e equipamentos urbanos, das edificações, dos serviços de transporte e dos dispositivos, sistemas e meios de comunicação e informação, por pessoa portadora de deficiência ou com mobilidade reduzida”.

O projeto arquitetônico baseado na norma ABNT NBR 9050 Acessibilidade a edificações, mobiliário, espaços e equipamentos urbanos, prevê além dos espaços com dimensionamentos adequados, todos os equipamentos de acordo com o especificado na norma, tais como: barras de apoio, equipamentos sanitários, sinalizações visuais e táteis. Tendo em vista a legislação vigente sobre o assunto, o projeto prevê:

- **Rampa** de acesso, que deve adequar-se à topografia do terreno escolhido;
- **Piso tátil** direcional e de alerta perceptível por pessoas com deficiência visual;
- **Sanitários** (feminino e masculino) para portadores de necessidade especiais;

Observação: Os sanitários contam com bacia sanitária específica para estes usuários, bem como barras de apoio nas paredes e nas portas para a abertura / fechamento de cada ambiente.

## 2.6 REFERÊNCIAS NORMATIVAS

- ABNT NBR 9050, *Acessibilidade a edificações, mobiliário, espaços e equipamentos urbanos*.



## **3 SISTEMA CONSTRUTIVO**

---



### 3.1 CARACTERIZAÇÃO DO SISTEMA CONSTRUTIVO

Em virtude do grande número de municípios a serem atendidos e da maior agilidade na análise de projeto e fiscalização de convênios e obras, optou-se pela utilização de um projeto-padrão. Algumas das premissas deste projeto padrão têm aplicação direta no sistema construtivo adotado:

- Definição de um modelo que possa ser implantado em qualquer região do território brasileiro, considerando-se as diferenças climáticas, topográficas e culturais;
- Facilidade construtiva, com modelo e técnica construtivos amplamente difundidos;
- Garantia de acessibilidade aos portadores de necessidades especiais em consonância com a ABNT NBR 9050;
- Utilização de materiais que permitam a perfeita higienização e fácil manutenção;
- Obediência à legislação pertinente e normas técnicas vigentes no que tange à construção, saúde e padrões educacionais estabelecidos pelo FNDE/MEC;
- O emprego adequado de técnicas e de materiais de construção, valorizando as reservas regionais com enfoque na sustentabilidade.

Levando-se em conta esses fatores e como forma de simplificar a execução da obra em todas as regiões do país, o sistema construtivo adotado foi o convencional, a saber:

- Estrutura de concreto armado;
- Alvenaria de tijolos com 08 furos (dimensões nominais: 19x19x09cm, conforme NBR 7171);
- Telhas de barro sobre estrutura de cobertura em madeira.

### 3.2 AMPLIAÇÕES E ADEQUAÇÕES

Devido a características do sistema construtivo adotado, eventuais ampliações e adequações ao projeto podem ser facilmente executadas.

- **Acréscimos:**

A edificação foi concebida para contemplar as necessidades dos usuários previstos. Eventuais ampliações devem ter sua necessidade cuidadosamente julgada. Quaisquer ampliações devem obedecer ao código de obras local, bem como as normas de referência citadas neste memorial descritivo.

Ampliações horizontais, desde que em consonância com o permitido no código de obras vigente, poderão ser feitas utilizando-se preferencialmente do mesmo sistema construtivo descrito acima. A edificação foi concebida para um pavimento, portanto ampliações verticais não foram previstas.

- **Demolições:**

As demolições de componentes, principalmente, elementos de vedação vertical, devem ser cuidadosamente feitas, após consulta ao projeto existente. A demolição de vedações deve levar em consideração o projeto estrutural, evitando-se danos e comprometimento da estrutura.



- **Substituições:**

Os componentes da edificação, conforme descritos no item **4.Elementos Construtivos**, podem ser facilmente encontrados em diversas regiões do país. A substituição de quaisquer dos mesmos, deve ser feita com consulta prévia ao projeto existente, para confirmação de dados relativos aos componentes.

### 3.3 VIDA ÚTIL DO PROJETO

Sistema	Vida Útil mínima (anos)
Estrutura	≥ 50
Pisos Internos	≥ 13
Vedação vertical externa	≥ 40
Vedação vertical externa	≥ 20
Cobertura	≥ 20
Hidrossanitário	≥ 20

### 3.4 REFERÊNCIAS NORMATIVAS

- Práticas de Projeto, *Construção e Manutenção de Edifícios Públicos Federais*, SEAP - Secretaria de Estado de Administração e do Patrimônio;
- Códigos, Leis, Decretos, Portarias e Normas Federais, Estaduais e Municipais, inclusive normas de concessionárias de serviços públicos;
- ABNT NBR 5674, *Manutenção de edificações – Procedimento*.



---

## **4 ELEMENTOS CONSTRUTIVOS**

---





## 4.1 SISTEMA ESTRUTURAL

### 4.1.1 Considerações Gerais

Neste item estão expostas algumas considerações sobre o sistema estrutural adotado, composto de elementos estruturais em concreto armado. Para maiores informações sobre os materiais empregados, dimensionamento e especificações, deverá ser consultado o projeto executivo de estruturas.

Quanto à resistência do concreto adotada:

Estrutura	FCK (MPa)
Vigas	25 MPa
Pilares	25 MPa
Lajes	25 MPa
Sapatas	25 MPa

### 4.1.2 Caracterização e Dimensão dos Componentes

#### 4.1.2.1 Fundações

A escolha do tipo de fundação mais adequado para uma edificação é função das cargas da edificação e da profundidade da camada resistente do solo. O projeto padrão fornece as cargas da edificação, porém as resistências de cada tipo de solo serão diferentes para cada terreno. O FNDE fornece um projeto de fundações básico, baseado em previsões de cargas e dimensionamento e o Ente federado requerente, deve utilizando-se ou não do projeto básico oferecido pelo FNDE, desenvolver o seu próprio projeto executivo de fundações, em total obediência às prescrições das Normas próprias da ABNT. O projeto executivo confirmará ou não as previsões de cargas e dimensionamento fornecidas no projeto básico e caso haja divergências, o projeto executivo de fundações elaborado deverá ser apresentado para validação do FNDE, através de sua inserção no Sistema Integrado de Monitoramento de execução e controle - SIMEC.

Deverá ser adotada uma solução de fundações compatível com a intensidade das cargas, a capacidade de suporte do solo e a presença do nível d'água. Com base na combinação destas análises optar-se-á pelo tipo que tiver o menor custo e o menor prazo de execução.

#### 4.1.2.2 Fundações Superficiais ou diretamente apoiadas

Desde que seja tecnicamente viável, a fundação direta é uma opção interessante, pois, no aspecto técnico tem-se a facilidade de inspeção do solo de apoio aliado ao controle de qualidade do material no que se refere à resistência e aplicação.

As sapatas deverão ser dimensionadas de acordo com as cargas na fundação fornecidas pelo cálculo da estrutura e pela capacidade de suporte do terreno, que deverá ser determinada através de ensaios para cada terreno onde a edificação será executada.



#### 4.1.2.3 Fundações profundas

Quando o solo compatível com a carga da edificação se encontra a mais de 3m de profundidade é necessário recorrer às fundações profundas, tipo estaca, elementos esbeltos, implantados no solo por meio de percussão ou pela prévia perfuração do solo com posterior concretagem, que dissipam a carga proveniente da estrutura por meio de resistência lateral e resistência de ponta.

No projeto, é fornecido o cálculo estrutural na modalidade estaca escavada, para uma carga admissível de 0,2 MPa (2 kg/cm<sup>2</sup>).

#### 4.1.2.4 Vigas

Vigas em concreto armado moldado in loco com altura média aproximada 40 cm.

#### 4.1.2.5 Pilares

Pilares em concreto armado moldado in loco de dimensões aproximadas 20x20cm e 12x40cm.

#### 4.1.2.6 Lajes

É utilizada laje pré-moldada de altura média aproximada de 15 cm.

### 4.1.3 Sequência de execução

#### 4.1.3.1 Fundações

##### 4.1.3.1.1 Movimento de Terra:

Para levantamento dos volumes de terra a serem escavados e/ou aterrados, devem ser utilizadas as curvas de nível referentes aos projetos de implantação de cada edificação. A determinação dos volumes deverá ser realizada através de seções espaçadas entre si, tanto na direção vertical quanto horizontal. O volume de aterro deverá incluir os aterros necessários para a implantação da obra, bem como o aterro do caixão.

##### 4.1.3.1.2 Lançamento do Concreto:

Antes do lançamento do concreto para confecção dos elementos de fundação, as cavas deverão estar limpas e isentas de quaisquer materiais que sejam nocivos ao concreto, tais como, madeira, solo carreado por chuvas, etc. Em caso de existência de água nas valas da fundação, deverá haver total esgotamento, não sendo permitida sua concretagem antes dessa providência. O fundo da vala deverá ser recoberto com uma camada de brita de aproximadamente 3 cm e, posteriormente, com uma camada de concreto simples de pelo menos 5 cm. Em nenhuma hipótese os elementos serão concretados usando o solo diretamente como fôrma lateral.



#### 4.1.3.2 Vigas

Para a execução de vigas de fundações (baldrame) deverão ser tomadas as seguintes precauções: na execução das formas estas deverão estar limpas para a concretagem, e colocadas no local escavado de forma que haja facilidade na sua remoção. Não será admitida a utilização da lateral da escavação como delimitadora da concretagem das sapatas. Antes da concretagem, as formas deverão ser molhadas até a saturação. A concretagem deverá ser executada conforme os preceitos da norma pertinente. A cura deverá ser executada conforme norma para se evitar a fissuração da peça estrutural.

#### 4.1.3.3 Pilares

As formas dos pilares deverão ser apuradas e escoradas apropriadamente, utilizando-se madeira de qualidade, sem a presença de desvios dimensionais, fendas, arqueamento, encurvamento, perfuração por insetos ou podridão. Antes da concretagem, as formas deverão ser molhadas até a saturação. A concretagem deverá ser executada conforme os preceitos da norma pertinente. A cura deverá ser executada conforme norma pertinente para se evitar a fissuração da peça estrutural.

#### 4.1.3.4 Lajes

O escoramento das lajes deverá ser executado com escoras de madeira de primeira qualidade ou com escoras metálicas, sendo as últimas mais adequadas. As formas deverão ser molhadas até a saturação, antes da concretagem. Após a concretagem a cura deverá ser executada para se evitar a retração do concreto e fissuração da superfície. A desforma deverá seguir os procedimentos indicados em norma.

#### 4.1.4 Normas Técnicas relacionadas

- ABNT NBR 5738, *Concreto – Procedimento para moldagem e cura de corpos-de prova*;
- ABNT NBR 5739, *Concreto – Ensaios de compressão de corpos-de-prova cilíndricos*;
- ABNT NBR 6118, *Projeto de estruturas de concreto – Procedimentos*;
- ABNT NBR 7212, *Execução de concreto dosado em central*;
- ABNT NBR 8522, *Concreto – Determinação do módulo estático de elasticidade à compressão*;
- ABNT NBR 8681, *Ações e segurança nas estruturas – Procedimento*;
- ABNT NBR 14931, *Execução de estruturas de concreto – Procedimento*;

## 4.2 PAREDES OU PAINÉIS DE VEDAÇÃO

### 4.2.1 Alvenaria de Blocos Cerâmicos

#### 4.2.1.1 Caracterização e Dimensões do Material:

Tijolos cerâmicos de oito furos 19x19x10cm, de primeira qualidade, bem cozidos, leves, sonoros, duros, com as faces planas, cor uniforme;



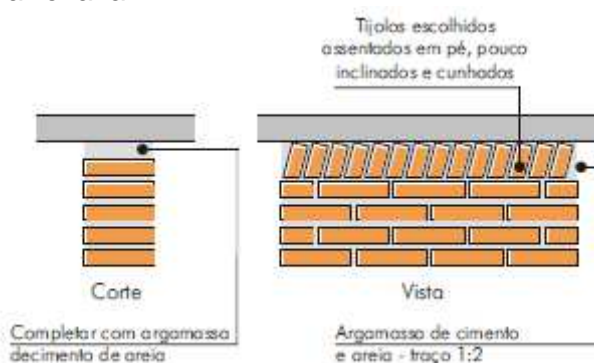
- Largura: 19 cm; Altura: 19 cm; Profundidade 10 ou 11,5 cm;

#### 4.2.1.2 Seqüência de execução:

Deve-se começar a execução das paredes pelos cantos, se assentado os blocos em amarração. Durante toda a execução, o nível e o prumo de cada fiada devem ser verificados. Os blocos devem ser assentados com argamassa de cimento, areia e “vedalit” e revestidas conforme especificações do projeto de arquitetura.

#### 4.2.1.3 Conexões e interfaces com os demais elementos construtivos

O encontro da alvenaria com as vigas superiores (encunhamento) deve ser feito com tijolos cerâmicos maciços, levemente inclinados (conforme figura abaixo), somente uma semana após a execução da alvenaria.



#### 4.2.1.4 Aplicação no Projeto e Referencias com os Desenhos:

Todas as paredes internas e externas

- Referências: **6-ARQ-PLB-GER0-02\_R01** - Planta Baixa - Acessibilidade

**6-ARQ-PLA-PDG0-09\_10\_R01** – Planta Baixa, Cortes e Fachadas (Bloco Pedagógico)

**6-ARQ-PLA-ADM0-11\_R01** – Planta Baixa, Cortes e Fachadas (Bloco Administrativo)

**6-ARQ-PLA-SER0-12\_R01** – Planta Baixa, Cortes e Fachadas (Bloco de Serviço)

#### 4.2.1.5 Normas Técnicas relacionadas:

\_ ABNT NBR 7170, *Tijolo maciço cerâmico para alvenaria*;

\_ ABNT NBR 8041, *Tijolo maciço para alvenaria – Forma e dimensões – Padronização*;

\_ ABNT NBR 8545, *Execução de alvenaria sem função estrutural de tijolos e blocos cerâmicos – Procedimento*;

\_ ABNT NBR 15270-1, *Componentes cerâmicos - Parte 1: Blocos cerâmicos para alvenaria de vedação - Terminologia e requisitos*;



## 4.2.2 Vergas e Contra-vergas em concreto

### 4.2.2.1 Características e Dimensões do Material

As vergas serão de concreto, com dimensões aproximadas 0,10m x 0,10m (altura e espessura), e comprimento variável, embutidas na alvenaria.

### 4.2.2.2 Seqüência de execução:

Estes elementos deverão ser embutidos na alvenaria, apresentando comprimento de 0,30m mais longo em relação aos dois lados de cada vão. Caso, por exemplo, a janela possua 1,20m de largura, a verga e contra-verga terão comprimento de 1,80m.

### 4.2.2.3 Aplicação no Projeto e Referências com os Desenhos:

Em todas as interfaces entre esquadrias e parede do projeto.

- Referências: **6-ARQ-PLB-GER0-02\_R01** - Planta Baixa - Acessibilidade

**6-ARQ-PLA-PDG0-09\_10\_R01** – Planta Baixa, Cortes e Fachadas (Bloco Pedagógico)

**6-ARQ-PLA-ADM0-11\_R01** – Planta Baixa, Cortes e Fachadas (Bloco Administrativo)

**6-ARQ-PLA-SER0-12\_R01** – Planta Baixa, Cortes e Fachadas (Bloco de Serviço)

## 4.3 ESTRUTURAS DE COBERTURAS

### 4.3.1 Madeiramento do Telhado

#### 4.3.1.1 Características e Dimensões do Material

Madeiramento do telhado em Peroba ou espécies de madeira apropriadas, conforme Classificação de Uso, construção pesada interna.

Nome da peça	Dimensões da Seção Transversal em cm
Tesouras	6x12
Terças	6x12
Caibros	5x6
Ripas	1,5x5

#### 4.3.1.2 Referência com os desenhos do projeto executivo

Estrutura de cobertura de toda a edificação, conforme especificação em projeto.

- Referências: **6-ARQ-COB-GER0-06\_R01** – Cobertura

**6-ARQ-PLA-PDG0-09\_10\_R01** – Planta Baixa, Cortes e Fachadas (Bloco Pedagógico)

**6-ARQ-PLA-ADM0-11\_R01** – Planta Baixa, Cortes e Fachadas (Bloco Administrativo)

**6-ARQ-PLA-SER0-12\_R01** – Planta Baixa, Cortes e Fachadas (Bloco de Serviço)



**6-ARQ-PLA-PAC0-13\_R01** – Planta Baixa, Cortes e Fachadas (Pátio Coberto)  
**6-ARQ-PCD-PAS0-14\_R01** – Planta Baixa, Cortes e Detalhes (Passarelas)

#### 4.3.1.3 Normas Técnicas relacionadas

- \_ ABNT NBR 7190, Projeto de Estruturas de Madeira;
- \_ ABNT NBR 7203, Madeira Beneficiada;

## 4.4 COBERTURAS

### 4.4.1 Telhas Cerâmicas

#### 4.4.1.1 Caracterização e Dimensões do Material:

Serão aplicadas telhas de barro cozidas, tipo romana, de primeira qualidade, sobre ripões de madeira fixados em estrutura de concreto.

- Dimensões aproximadas: Comprimento 40cm x Largura 20cm

#### 4.4.1.2 Seqüência de execução:

Aplicação de telhas de barro cozidas, de primeira qualidade, fixadas com fios de cobre ou arame de aço galvanizado sobre ripas de madeira de 1,5x5cm, apoiados em madeiramento de telhado e fixados em estrutura de concreto.

#### 4.4.1.3 Conexões e interfaces com os demais elementos construtivos

As fixações com o madeiramento do telhado devem ser feitas conforme descritas na sequência de execução.

#### 4.4.1.4 Aplicação no Projeto e Referências com os Desenhos

- Telhados de toda a edificação.
- Referências: **6-ARQ-COB-GER0-06\_R01** – Cobertura
- 6-ARQ-PLA-PDG0-09\_10\_R01** – Planta Baixa, Cortes e Fachadas (Bloco Pedagógico)
- 6-ARQ-PLA-ADM0-11\_R01** – Planta Baixa, Cortes e Fachadas (Bloco Administrativo)
- 6-ARQ-PLA-SER0-12\_R01** – Planta Baixa, Cortes e Fachadas (Bloco de Serviço)
- 6-ARQ-PLA-PAC0-13\_R01** – Planta Baixa, Cortes e Fachadas (Pátio Coberto)
- 6-ARQ-PCD-PAS0-14\_R01** – Planta Baixa, Cortes e Detalhes (Passarelas)

#### 4.4.1.5 Normas Técnicas relacionadas:

- \_ ABNT NBR 15310/2009, *Componentes cerâmicos – Telhas – Terminologia, requisitos e métodos de ensaios.*



## 4.5 ESQUADRIAS

### Esquadrias de Alumínio (Portas e Janelas)

#### 4.5.1.1 Características e Dimensões do Material

As esquadrias (janelas e portas) serão de alumínio na cor natural, fixadas na alvenaria, em vãos requadrados e nivelados com contramarco. Os vidros deverão ter espessura mínima 6mm e ser temperados nos casos de painéis maiores. Para especificação, observar a tabela de esquadrias anexo 6.5.

- Os perfis em alumínio natural variam de 3 a 5cm, de acordo com o fabricante.
- Vidros liso comum incolor e miniboreal incolor com 6mm de espessura.

#### 4.5.1.2 Sequência de execução

A colocação das peças deve garantir perfeito nivelamento, prumo e fixação, verificando se as alavancas ficam suficientemente afastadas das paredes para a ampla liberdade dos movimentos. Observar também os seguintes pontos:

Para o chumbamento do contramarco, toda a superfície do perfil deve ser preenchida com argamassa de areia e cimento (traço em volume 3:1). Utilizar régua de alumínio ou gabarito, amarrados nos perfis do contramarco, reforçando a peça para a execução do chumbamento. No momento da instalação do caixilho propriamente dito, deve haver vedação com mastique nos cantos inferiores, para impedir infiltração nestes pontos.

#### 4.5.1.3 Conexões e interfaces com os demais elementos construtivos:

As esquadrias serão fixadas em vergas de concreto, com 0,10m de espessura, embutidas na alvenaria, apresentando comprimento 0,30m mais longo em relação às laterais das janelas / portas.

#### 4.5.1.4 Aplicação no Projeto e Referências com os Desenhos:

- Referências: **6-ARQ-ESQ-GER0-07\_R01** - Esquadrias – Detalhamento
- 6-ARQ-ESQ-GER0-08\_R01** - Esquadrias – Detalhamento

#### 4.5.1.5 Normas Técnicas relacionadas:

- \_ ABNT NBR 10821-1: *Esquadrias externas para edificações - Parte 1: Terminologia;*
- \_ ABNT NBR 10821-2: *Esquadrias externas para edificações - Parte 2: Requisitos e classificação;*



## 4.5.2 Portas de Madeira

### 4.5.2.1 Características e Dimensões do Material:

#### Madeira

Deverá ser utilizada madeira de lei, sem nós ou fendas, não ardida, isenta de carunchos ou brocas. A madeira deve estar bem seca. As folhas de porta deverão ser executadas em madeira compensada de 35 mm, com enchimento sarrafeado, semi-ôca, revestidas com compensado de 3 mm em ambas as faces.

Os marcos e alisares (largura 8cm) deverão ser fixados por intermédio de parafusos, sendo no mínimo 8 parafusos por marco.

#### Ferragens

As ferragens deverão ser de latão ou em liga de: alumínio, cobre, magnésio e zinco, com partes de aço. O acabamento deverá ser cromado. As dobradiças devem suportar com folga o peso das portas e o regime de trabalho que venham a ser submetidas. Os cilindros das fechaduras deverão ser do tipo monobloco. Para as portas externas, para obtenção de mais segurança, deverão ser utilizados cilindros reforçados. As portas internas poderão utilizar cilindros comuns.

Nas portas indicadas em projeto, onde se atende a NBR 9050, serão colocados puxadores especiais, nos dois lados (interno e externo) de cada porta.

### 4.5.2.2 Seqüência de execução:

Antes dos elementos de madeira receberem pintura esmalte, estes deverão ser lixados e receber no mínimo duas demãos de selante, intercaladas com lixamento e polimento, até possuírem as superfícies lisas e isentas de asperezas.

### 4.5.2.3 Aplicação no Projeto e Referências com os Desenhos:

- Portas revestidas: com pintura esmalte cor AMARELO OURO e pintura esmalte cor PLATINA, conforme projeto e anexos 6.3. Tabela de Referencia de Cores e Acabamento e 7.4. Tabela de Esquadrias;

- Conjuntos Marcos e Alisares: pintura esmalte, cor AZUL ESCURO;
- Conjuntos de fechadura e maçaneta;
- Dobradiças (3 para cada folha de porta);
- Puxadores (barra metálica para acessibilidade).

- Referências: **6-ARQ-ESQ-GER0-07\_R01** - Esquadrias – Detalhamento  
**6-ARQ-ESQ-GER0-08\_R01** - Esquadrias – Detalhamento

### 4.5.2.4 Normas Técnicas relacionadas:

- \_ ABNT NBR 7203: *Madeira serrada e beneficiada*;
- \_ ABNT NBR 15930-1: *Portas de madeira para edificações - Parte 1: Terminologia e simbologia*;
- \_ ABNT NBR 15930-2: *Portas de madeira para edificações - Parte 1: Requisitos*.





### 4.5.3 Telas de Proteção em Nylon

#### 4.5.3.1 Características e Dimensões do Material:

Tela de proteção tipo mosquiteiro em nylon, como objetivo de evitar a entrada de insetos nas áreas de preparo e armazenagem de alimentos, cor cinza. O conjunto é composto de tela cor cinza, barra de alumínio para moldura, kit cantoneira e corda de borracha para vedação.

- Dimensões variáveis conforme detalhamento de esquadrias.

#### 4.5.3.2 Sequência de execução:

Instalar a moldura em alumínio na fachada externa nas esquadrias especificadas em projeto. A tela devere ser fixada na barra de alumínio, utilizando-se a corda de borracha para vedação. A moldura devere ser executada de acordo com o tamanho da esquadria, com acabamento nos cantos, com kit cantoneira em borracha.

#### 4.5.3.3 Aplicação no Projeto e Referências com os Desenhos:

Esquadrias específicas da cozinha e despensa, conforme indicação em projeto.

- Referências: **6-ARQ-ESQ-GER0-07\_R01** - Esquadrias – Detalhamento
- 6-ARQ-ESQ-GER0-08\_R01** - Esquadrias – Detalhamento

## 4.6 IMPERMEABILIZAÇÕES

### 4.6.1 Manta Asfáltica

#### 4.6.1.1 Caracterização e Dimensões do Material:

- Manta asfáltica composta de asfalto fisicamente modificado e polímeros (plastoméricos PL / elastoméricos EL), estruturada com não-tecido de filamentos contínuos de poliéster previamente estabilizado.

- Bobinas de 0,32 m (largura) x 10 m (comprimento) x 3mm (espessura);
- Modelo de Referencia: Viapol Baldrame 3mm

#### 4.6.1.2 Sequência de execução:

Aplicar a manta asfáltica com auxílio de maçarico fazendo a aderência da manta ao primer, conforme orientação do fabricante. As emendas devem ser executadas deixando-se sobreposição de 10cm e a adesão deve ser feita com maçarico. Deve ser feito o biselamento das extremidades da manta com colher de pedreiro aquecida. Arremates de batentes, pilares e muretas devem ser efetuados.

#### 4.6.1.3 Conexões e interfaces com os demais elementos construtivos

A manta de impermeabilização deve cobrir toda a superfície de encontro do elemento estrutural, baldrame, com a alvenaria de vedação. O arremate deve ser feito, dobrando-se a manta sobre o elemento estrutural e fixado com auxílio de maçarico.



#### 4.6.1.4 Aplicação no Projeto e Referência com os Desenhos:

- Vigas Baldrame
- Referências: **6-ARQ-PLA-PDG0-09\_10\_R01** – Planta Baixa, Cortes e Fachadas (Bloco Pedagógico)
- 6-ARQ-PLA-ADM0-11\_R01** – Planta Baixa, Cortes e Fachadas (Bloco Administrativo)
- 6-ARQ-PLA-SER0-12\_R01** – Planta Baixa, Cortes e Fachadas (Bloco de Serviço)
- 6-ARQ-PLA-PAC0-13\_R01** – Planta Baixa, Cortes e Fachadas (Pátio Coberto)
- 6-ARQ-PCD-PAS0-14\_R01** – Planta Baixa, Cortes e Detalhes (Passarelas)

#### 4.6.1.5 Normas Técnicas relacionadas

- \_ ABNT NBR 9575 - Impermeabilização - Seleção e projeto
- \_ ABNT NBR 9574 - Execução de impermeabilização – Procedimento
- \_ ABNT NBR 15352 - Mantas termoplásticas de polietileno de alta densidade (PEAD) e de polietileno linear (PEBDL) para impermeabilização
- \_ ABNT NBR 9685 - Emulsão asfáltica para impermeabilização

### 4.7 ACABAMENTOS/REVESTIMENTOS

Foram definidos para acabamento materiais padronizados, resistentes e de fácil aplicação. Antes da execução do revestimento, deve-se deixar transcorrer tempo suficiente para o assentamento da alvenaria (aproximadamente 7 dias) e constatar se as juntas estão completamente curadas. Em tempo de chuvas, o intervalo entre o término da alvenaria e o início do revestimento deve ser maior.

#### 4.7.1 Pintura de Superfícies Metálicas

##### 4.7.1.1 Características e Dimensões do Material

As superfícies metálicas receberão pintura a base de esmalte sintético conforme especificado em projeto e quadro abaixo.

Material: Tinta esmalte sintético CORALIT

Qualidade: de primeira linha

Cor: Conforme quadro do anexo 6.3

Acabamento: conforme anexo 6.3

Fabricante: Coral ou equivalente

##### 4.7.1.2 Sequência de execução

Aplicar Pintura de base com primer: Kromik Metal Primer 74 ou equivalente

Pintura de acabamento

Número de demãos: tantas demãos, quantas forem necessárias para um acabamento perfeito, no mínimo duas. Deverá ser rigorosamente observado o intervalo entre duas demãos subseqüentes indicados pelo fabricante do produto.

Deverão ser observadas as especificações constantes no projeto estrutural metálico de referência.

##### 4.7.1.3 Aplicação no Projeto e Referência com os Desenhos

Volume do Castelo D'água.



- Referências: **4-ARQ-PLA-RES0-15\_R01** – Planta baixa, Cortes e Fachadas (Reservatório);

#### 4.7.1.4 Normas Técnicas relacionadas:

\_ABNT NBR 11702: *Tintas para construção civil – Tintas para edificações não industriais – Classificação;*

\_ABNT NBR 13245: *Tintas para construção civil - Execução de pinturas em edificações não industriais - Preparação de superfície.*

### 4.7.2 Paredes externas – Pintura Acrílica

#### 4.7.2.1 Características e Dimensões do Material

As paredes externas receberão revestimento de pintura acrílica para fachadas sobre reboco desempenado fino e acabamento fosco.

- Modelo de Referência: tinta Suvinil Fachada Acrílico contra Microfissuras, ou equivalente, nas cores indicadas no item 4.7.2.3.

#### 4.7.2.2 Seqüência de execução:

Ressalta-se a importância de teste das tubulações hidrossanitárias, antes de iniciado qualquer serviço de revestimento. Após esses testes, recomenda-se o enchimento dos rasgos feitos durante a execução das instalações, a limpeza da alvenaria, a remoção de eventuais saliências de argamassa das justas. As áreas a serem pintadas devem estar perfeitamente secas, a fim de evitar a formação de bolhas.

O revestimento ideal deve ter três camadas: chapisco, emboço e reboco liso, antes da aplicação da massa corrida.

#### 4.7.2.3 Aplicação no Projeto e Referências com os Desenhos:

- Fachada – acima do barrado cerâmico – Cor Branco Gelo
- Pilares das varandas - acima do barrado cerâmico - Cor Branco Gelo

- Referências: **6-ARQ-PLB-GER0-02\_R01** - Planta Baixa - Acessibilidade

**6-ARQ-PLA-PDG0-09\_10\_R01** – Planta Baixa, Cortes e Fachadas (Bloco Pedagógico)

**6-ARQ-PLA-ADM0-11\_R01** – Planta Baixa, Cortes e Fachadas (Bloco Administrativo)

**6-ARQ-PLA-SER0-12\_R01** – Planta Baixa, Cortes e Fachadas (Bloco de Serviço)

**6-ARQ-PLA-PAC0-13\_R01** – Planta Baixa, Cortes e Fachadas (Pátio Coberto)

**6-ARQ-PCD-PAS0-14\_R01** – Planta Baixa, Cortes e Detalhes (Passarelas)

#### 4.7.2.4 Normas Técnicas relacionadas:

\_ ABNT NBR 11702: *Tintas para construção civil – Tintas para edificações não industriais – Classificação;*

\_ ABNT NBR 13245: *Tintas para construção civil - Execução de pinturas em edificações não industriais - Preparação de superfície.*



### 4.7.3 Paredes externas – Cerâmica 10cmx10cm

#### 4.7.3.1 Características e Dimensões do Material

Revestimento em cerâmica 10X10 cm, para áreas externas, nas cores branco e azul escuro, conforme aplicações descritas no item. 4.7.3.3.

- Modelo de Referência:

Marca: Tecnogres:

1 - Modelo: BR 10010; linha: 10x10 antipichação; cor branco, acetinado;

1 - Modelo: BR 10180; linha: 10x10 antipichação; cor azul escuro, brilho;

ou Marca: Eliane:

1 - Linha: Fachadas Arquitetural; Modelo: Neve 10x10

2 - Linha: Fachadas Arquitetural; Modelo: Azul escuro 10x10

#### 4.7.3.2 Seqüência de execução

Ressalta-se a importância de teste das tubulações hidrossanitárias, antes de iniciado qualquer serviço de revestimento. Após esses testes, recomenda-se o enchimento dos rasgos feitos durante a execução das instalações, a limpeza da alvenaria, a remoção de eventuais saliências de argamassa das justas e o umedecimento da área a ser revestida.

As peças serão assentadas com argamassa industrial indicada para áreas externas, obedecendo rigorosamente a orientação do fabricante quanto à espessura das juntas, realizando o rejuntamento com rejunte epóxi, recomendado pelo fabricante.

#### 4.7.3.3 Aplicação no Projeto e Referências com os Desenhos:

- Fachada - Barrado inferior - até a altura de 0,90m do piso – Cor Branco

Uma fiada acima de 0,90m, até a altura de 1,00m – Cor Azul Escuro

- Referências: **6-ARQ-PLB-GER0-02\_R01** - Planta Baixa - Acessibilidade

**6-ARQ-PLA-PDG0-09\_10\_R01** – Planta Baixa, Cortes e Fachadas (Bloco Pedagógico)

**6-ARQ-PLA-ADM0-11\_R01** – Planta Baixa, Cortes e Fachadas (Bloco Administrativo)

**6-ARQ-PLA-SER0-12\_R01** – Planta Baixa, Cortes e Fachadas (Bloco de Serviço)

**6-ARQ-PLA-PAC0-13\_R01** – Planta Baixa, Cortes e Fachadas (Pátio Coberto)

**6-ARQ-PCD-PAS0-14\_R01** – Planta Baixa, Cortes e Detalhes (Passarelas)

#### 4.7.3.4 Normas Técnicas relacionadas:

\_ ABNT NBR 13755: *Revestimento de paredes externas e fachadas com placas cerâmicas e com utilização de argamassa colante – Procedimento;*

### 4.7.4 Paredes internas - áreas secas

Todas as paredes internas, devido à facilidade de limpeza e maior durabilidade, receberão revestimento cerâmico à altura de 0,90m, sendo o acabamento superior um friso horizontal (rodameio) de 0,10m de largura em madeira, para proteção contra impactos causados por mesas e cadeiras a pintura.



Acima do friso de madeira, haverá pintura em tinta acrílica acetinada lavável sobre massa corrida PVA.

#### 4.7.4.1 Caracterização e Dimensões dos Materiais:

##### Cerâmica (30x40cm):

- Revestimento em cerâmica 30X40cm, branca, do piso até a altura de 0,90m.
- Modelo de Referência: Marca: Eliane; Linha: Forma Slim; Modelo: Branco AC 30 x 40 cm.
- Será utilizado rejuntamento epóxi cinza platina com especificação indicada pelo modelo referência.
- Comprimento 40cm x Largura 30cm.

##### Faixa de madeira (10cm):

- Tábua de madeira com espessura de 2cm, altura de 10cm, que será parafusada acima do revestimento cerâmico (altura de 0,90m).
- Modelo de referência: tábua de Ipê ou Cedro (escolher de acordo com disponibilidade de madeira da região).
- Acabamento com verniz fosco.

##### Pintura:

- Acima da faixa de madeira (altura de 1,00m) as paredes deverão ser pintadas, com tinta acrílica acetinada, cor: MARFIM – da faixa de madeira ao teto.
- Modelo de referência: Tinta Suvinil Acrílico cor Marfim, ou equivalente.

#### 4.7.4.2 Aplicação no Projeto e Referências com os Desenhos:

- Todas as paredes internas dos ambientes secos (salas de aula, administração)
- Referências: **6-ARQ-PLB-GER0-02\_R01** - Planta Baixa – Acessibilidade

#### 4.7.5 Paredes internas – áreas molhadas

Com a finalidade de diferenciar os banheiros uns dos outros, mantendo a mesma especificação de cerâmica para todos, as paredes receberão faixa de cerâmica 10x10cm nas cores vermelha (feminino) e azul (masculino), a 1,80m do piso, conforme especificação de projeto. Abaixo dessa faixa, será aplicada cerâmica 30x40cm, e acima dela, pintura com tinta acrílica, acabamento acetinado, sobre massa acrílica PVA, conforme esquema de cores definido no projeto.

#### 4.7.6 Caracterização e Dimensões do Material:

##### Cerâmica (30x40cm):

- Revestimento em cerâmica 30X40cm, branca.
- Comprimento 40cm x Largura 30cm.
  - Modelo de Referência: Marca: Eliane; Linha: Forma Slim; Modelo: Branco AC 30 x 40 cm.
  - Será utilizado rejuntamento epóxi cinza platina com especificação indicada pelo modelo referência.

##### Cerâmica (10x10cm):

Revestimento em cerâmica 10X10 cm, para áreas interna, nas cores azul escuro e vermelho, conforme aplicações descritas no item. 4.7.6.2.



- Comprimento 10cm x Largura 10cm.
- Modelo de Referência:  
Marca: Tecnogres:  
1 - Modelo: BR 10110; linha: 10x10 antipichação; cor vermelho, brilho;  
2 - Modelo: BR 10180; linha: 10x10 antipichação; cor azul escuro, brilho;

- ou Marca: Eliane:
- 1 - Linha: Fachadas Aquitetural; Modelo: Cereja 10x10
  - 2 - Linha: Fachadas Aquitetural; Modelo: Azul escuro 10x10

#### **Pintura:**

- As paredes (acima da faixa de cerâmica de 10x10cm até o teto) receberão revestimento de pintura acrílica sobre massa corrida, aplicada sobre o reboco desempenado fino, cor: BRANCO GELO.
- Modelo de referência: Tinta Suvinil Banheiros e Cozinha (epóxi a base de água), com acabamento acetinado, cor Branco Gelo, ou equivalente.

#### **4.7.6.1 Seqüência de execução:**

As cerâmicas serão assentadas com argamassa industrial indicada para áreas internas, obedecendo rigorosamente a orientação do fabricante quanto à espessura das juntas. A última demão de tinta deverá ser feita após a instalações das portas e divisórias quando da finalização dos ambientes.

#### **4.7.6.2 Aplicação no Projeto e Referências com os Desenhos:**

- Cozinha- Cerâmica branca 30x40 de piso a teto
- Sanitários – Cerâmica branca 30x40 até 1,80m - uma (01) fiada cerâmica 10x10 acima de 1,80m – Cor Azul Escuro (masculino) e vermelho (feminino) – pintura acrílica cor Branco Gelo acima de 1,90m.
- Referências: **6-ARQ-PLB-GER0-02\_R01** - Planta Baixa

#### **4.7.7 Piso em Cerâmica 40x40 cm**

##### **4.7.7.1 Caracterização e Dimensões do Material:**

- Pavimentação em piso cerâmico PEI-5;
  - Peças de aproximadamente: 0,40m (comprimento) x 0,40m (largura)
  - Modelos de Referência: Marca: Eliane; Coleção: Cargo Plus White, Cor: Branco.(450mm x 450mm)
  - Modelos de Referência: Marca: Eliane; Coleção: Cargo Plus Gray, Cor: Cinza.(450mm x 450mm)
- Ou
- Modelos de Referência: Marca: Incefra Técnica Alta Performance – ref. PS30910 (415mm x415 mm)



#### 4.7.7.2 Seqüência de execução:

O piso será revestido em cerâmica 40cmx40cm branco gelo PEI-05, assentada com argamassa industrial adequada para o assentamento de cerâmica e espaçadores plásticos em cruz de dimensão indicada pelo modelo referência. Será utilizado rejuntamento epóxi cinza platina com dimensão indicada pelo modelo referência.

#### 4.7.7.3 Conexões e interfaces com os demais elementos construtivos:

As peças cerâmicas serão assentadas com argamassa industrial adequada para o assentamento de cerâmica, sobre contrapiso de concreto. O encontro com os fechamentos verticais revestidos com cerâmica.

#### 4.7.7.4 Aplicação no Projeto e Referências com os Desenhos:

- Bloco de serviço – cor branca;
- Administração, Salas de Aula e pátio coberto – cor cinza;
  
- Referências: **6-ARQ-PLB-GER0-02\_R01** - Planta Baixa  
**6-ARQ-PGP-GER0-04\_R01** - Paginação de Piso

#### 4.7.7.5 Normas Técnicas relacionadas:

- \_ ABNT NBR 9817, *Execução de piso com revestimento cerâmico – Procedimento*;
- \_ ABNT NBR 13816, *Placas cerâmicas para revestimento – Terminologia*;
- \_ ABNT NBR 13817, *Placas cerâmicas para revestimento – Classificação*;
- \_ ABNT NBR 13818, *Placas cerâmicas para revestimento – Especificação e métodos de ensaios*;

### 4.7.8 Soleira em granito

#### 4.7.8.1 Caracterização e Dimensões do Material:

Trata-se de um material de alta resistência, com pequena porosidade, resistente à água, de fácil manuseio e adequação às medidas do local.

- Dimensões: L (comprimento variável) x 15cm (largura) x 20mm (altura)
- Modelo de Referência: Granito Cinza Andorinha.

#### 4.7.8.2 Conexões e interfaces com os demais elementos construtivos:

- As soleiras de granito devem estar niveladas com o piso mais elevado. A espessura usual do granito acabado é 2cm, portanto, uma das faces da soleira deve ser polida, pois ficará aparente quando encontrar com o piso que estiver assentado no nível inferior.

#### 4.7.8.3 Aplicação no Projeto e Referências com os Desenhos:

- Abaixo das portas; entre os ambientes onde há desnível de piso; entre ambientes onde há mudança da paginação de piso;



- Referências: **6-ARQ-PLB-GER0-02\_R01** - Planta Baixa – Acessibilidade
- 6-ARQ-PGP-GER0-04\_R01** - Paginação de Piso

#### 4.7.8.4 Normas Técnicas relacionadas:

\_ ABNT NBR 15844:2010 - *Rochas para revestimento - Requisitos para granitos.*

#### 4.7.9 Peitoril em granito

##### 4.7.9.1 Caracterização e Dimensões do Material:

Trata-se de um material de alta resistência, com pequena porosidade, resistente à água, de fácil manuseio e adequação às medidas do local.

- Dimensões: L (comprimento variável) x 17cm (largura) x 20mm (altura)
- Modelo de Referência: Granito Cinza Andorinha.

##### 4.7.9.2 Conexões e interfaces com os demais elementos construtivos:

Os peitoris em granito deverão ser instalados abaixo dos caixilhos das esquadrias de alumínio, placas de 2 cm de espessura, polidas em todas as faces aparentes e acabamento bizotado.

Sempre que possível, os caixilhos serão colocados, faceando o parâmetro interno das paredes, de modo a eliminar o peitoril interno, subsistindo apenas o peitoril externo, caso não seja possível deverá ser executado peitoril interno e externo. Deverão ser deixadas as pingadeiras necessárias aos peitoris.

##### 4.7.9.3 Aplicação no Projeto e Referências com os Desenhos:

- Abaixo das janelas, nos locais indicados no projeto.

- Referências: **6-ARQ-PLB-GER0-02\_R01** - Planta Baixa – Acessibilidade
- 6-ARQ-PGP-GER0-06\_R01** - Paginação de Piso

#### 4.7.9.4 Normas Técnicas relacionadas:

\_ ABNT NBR 15844:2010 - *Rochas para revestimento - Requisitos para granitos.*

#### 4.7.10 Piso em Cimento desempenado

##### 4.7.10.1 Caracterização e Dimensões do Material:

- Pavimentação em cimento desempenado, com argamassa de cimento e areia; com 3cm de espessura e acabamento camurçado;
- Placas de: aproximadamente 1,00m (comprimento) x 1,00m (largura) x 3cm (altura)





#### 4.7.10.2 Seqüência de execução:

- Serão executados pisos cimentados com 3cm de espessura de cimento e areia, traço 1:3, acabamento camuçado, sobre piso de concreto com 7 cm de espessura. Os pisos levarão juntas de dilatação com perfis retos e alinhados, distanciadas a cada 1,00m. Deve ser previsto um traço ou a adição de aditivos ao cimentado que resultem em um acabamento liso e pouco poroso. Deve ser considerada declividade mínima de 0,5% em direção às canaletas ou pontos de escoamento de água. A superfície final deve ser desempenada.

#### 4.7.10.3 Aplicação no Projeto e Referencias com os Desenhos:

- calçadas de acesso à escola, calçadas de contorno dos blocos, área de serviço externa e bicicletário;

- Referências: **6-ARQ-PLB-GER0-02\_R01** - Planta Baixa – Acessibilidade  
**6-ARQ-PGP-GER0-04\_R01** - Paginação de Piso

#### 4.7.10.4 Normas Técnicas relacionadas:

\_ ABNT NBR 12255:1990 – *Execução e utilização de passeios públicos.*

#### 4.7.11 Piso Tátil – Direcional e de Alerta

##### 4.7.11.1 Caracterização e Dimensões do Material:

Piso cromo diferenciado tátil de alerta / direcional, em borracha para áreas internas e pré- moldado em concreto para áreas externas, em cor contrastante com a do piso adjacente, por exemplo, em superfícies escuras (preta, marrom, cinza escuro, etc.): piso amarelo ou azul. Recomenda-se a utilização do tipo Integrado (de borracha), para uso em áreas internas - inclusive molhadas e molháveis - e Externo (cimentício).

- Piso Tátil Direcional/de Alerta em borracha Integrado (áreas internas)

Pisos em placas de borracha, de assentamento com argamassa, indicados para aplicação em áreas internas e externas. Neste caso, não deve haver desnível com relação ao piso adjacente, exceto aquele existente no próprio relevo.

- Dimensões: placas de dimensões 300x300;

- Modelo de Referencia: Daud, Steel Rubber; Cores: amarelo, azul;

- Piso Tátil Direcional/de Alerta cimentício, tipo ladrilho hidráulico (áreas externas - rampa)

Pisos em placas cimentícias, de assentamento com argamassa, indicados para aplicação em áreas internas e externas.

- Dimensões: placas de dimensões 300x300;

- Modelo de Referencia: Casa Franceza; Cor: azul.



#### 4.7.11.2 Seqüência de execução:

Áreas internas: Pisos de borracha assentado com argamassa: o contra piso deve ser feito com argamassa de cimento e areia no traço 1:3, nivelado, desempenado e rústico. Efetuar excelente limpeza com vassoura e água e molhar o contra piso com água e cola branca. A argamassa de assentamento deve ter traço 1:2, com mistura de cola branca e água na proporção 1:7 (aproximadamente, 1 saco de 50kg de cimento : 4 latas de 18 litros de areia : 5 litros de cola branca : 35 litros de água). Assentar o piso batendo com martelo de borracha (ou batedor de madeira) até o piso atingir a posição desejada e o perfeito nivelamento com o piso adjacente.

Áreas externas: pisos em placas pré-moldadas de concreto ou argamassa: Assentamento diretamente no contra piso. Nivelar a superfície das placas com o piso adjacente (cimento desempenado).

#### 4.7.11.3 Conexões e interfaces com os demais elementos construtivos:

Não deve haver desnível com relação ao piso adjacente, exceto aquele existente no próprio relevo. (a cor azul não deve ser utilizada em áreas externas);

#### 4.7.11.4 Aplicação no Projeto e Referências com os Desenhos:

- Na sinalização da circulação, indicando o caminho a ser percorrido, desde a entrada até a porta de cada ambiente, conforme projeto arquitetônico e obedecendo aos critérios estabelecidos na ABNT NBR 9050;

- Referências: **6-ARQ-PGP- GER0-04\_R01** - Paginação de Piso

### 4.7.12 Tetos – Pintura

#### 4.7.12.1 Características e Dimensões do Material:

- Pintura PVA cor BRANCO NEVE (acabamento fosco) sobre massa corrida PVA.

#### 4.7.12.2 Aplicação no Projeto e Referências com os Desenhos:

- Pintura em todas as lajes da escola.

- Referências: **6-ARQ-FOR-GER0-05\_R01** – Forro

### 4.7.13 Louças

Visando facilitar a aquisição e futuras substituições das bacias sanitárias, das cubas e dos lavatórios, o projeto padrão adota todas as louças da escola na cor branca e com as seguintes sugestões, conforme modelos de referência abaixo.

#### 4.7.13.1 Caracterização do Material:

Os modelos de referência estão indicados no anexo 6.4 (louças e metais).

#### 4.7.13.2 Aplicação no Projeto e Referências com os Desenhos:

- 03 lavatórios com coluna (Sanitários do Bloco Administrativo, e vestiário do Bloco de Serviço);



- 02 lavatórios suspensos (Sanitários PNE do Bloco de Serviço);
- 06 cubas de embutir ovais (Sanitários do Bloco de Serviços);
- 01 tanque (Área de serviço);
- 03 bacias com caixa acoplada, incluir assento (Sanitários do Bloco Administrativo, e vestiário do Bloco de Serviço);
- 02 bacias para PNE, incluir assento (Sanitários do Bloco de Serviço);
- 03 bacias convencionais para válvula de descarga, incluir assento (Sanitários do Bloco de Serviços).

- Referências: **6-ARQ-PLB-GER0-02\_R01** - Planta Baixa - Acessibilidade
- 6-ARQ-AMP-ADM0-20\_R01** – Ampliações Bloco Administrativo
- 6-ARQ-AMP-SER0-21\_24\_R01** – Ampliações Bloco Administrativo

#### 4.7.14 Metais / Plásticos

Visando facilitar a aquisição e futuras substituições das torneiras, das válvulas de descarga e das cubas de inox, o projeto padrão sugere que todos os metais da escola sejam de marcas difundidas em todo território nacional, conforme modelos de referência abaixo.

Serão sugeridos neste Memorial apenas os itens de metais aparentes, todos os complementos (ex.: sifões, válvulas para ralo das cubas, acabamentos dos registros) deverão ser incluídos na planilha orçamentária, seguindo o padrão de qualidade das peças aqui especificadas.

##### 4.7.14.1 Caracterização do Material:

Os modelos de referência estão indicados na tabela 6.4 (louças e metais).

##### 4.7.14.2 Aplicação no Projeto e Referências com os Desenhos:

- 02 cubas de embutir de inox industriais grandes (triagem / lavagem e cozinha);
- 04 cubas de embutir de inox pequenas (cozinha);
- 11 torneiras de mesa (bica baixa) para cubas de louça ovais e lavatórios (vestiário funcionários, sanitários e vestiários da quadra);
- 01 torneira de parede (triagem / lavagem e Área de serviço);
- 05 torneiras de parede (jardim áreas externas);
- 05 torneiras de mesa (bica alta) para cubas de inox (cozinha e área de serviço);
- 01 acabamento de registro / torneiras de parede (para chuveiros);
- 02 duchas higiênicas (sanitários PNEs);
- 05 válvulas de descarga (sanitários do bloco de serviço, PNEs e vestiários da quadra);
- 08 Papeleiras (vestiário funcionários, sanitários);
- 04 barras de apoio (sanitários PNE).
- 02 barras de apoio "U" para lavatórios (sanitários PNE);
- 01 chuveiro elétrico (vestiário funcionários);
- 01 torneira elétrica (cozinha);
- 01 mangueira plástica para chuveiro elétrico (vestiário);
- 09 dispenser para toalha de papel;
- 09 dispenser para sabonete líquido.



- Referências: **6-ARQ-PLB-GER0-02\_R01** - Planta Baixa - Acessibilidade
- 6-ARQ-AMP-ADM0-20\_R01** – Ampliações Bloco Administrativo
- 6-ARQ-AMP-SER0-21\_24\_R01** – Ampliações Bloco Administrativo

#### 4.7.15 Bancadas e Prateleiras em granito

##### 4.7.15.1 Características e Dimensões do Material:

Granito cinza andorinha, acabamento Polido

- Dimensões variáveis, conforme projeto.
- As bancadas deverão ser instaladas a 90cm do piso.
- Espessura do granito: 20mm.

##### 4.7.15.2 Seqüência de execução:

A fixação das bancadas de granito só poderá ser feita após a colagem das cubas (realizada pela marmoraria). Para a instalação das bancadas e prateleiras de granito, deve ser feito um rasgo no reboco, para o chumbamento dentro da parede.

- Nas bancadas, haverá  $\frac{1}{2}$  parede de tijolos (espessura 10cm) para apoio das bancadas e fixação com mão francesa metálica, se especificado em projeto. As prateleiras receberão apoio em mão francesa metálica, conforme especificação e detalhamento em projeto.

##### 4.7.15.3 Aplicação no Projeto e Referências com os Desenhos:

- Cozinha;
- Referências: **6-ARQ-PLB-GER0-02\_R01** - Planta Baixa - Acessibilidade
- 6-ARQ-AMP-ADM0-20\_R01** – Ampliações Bloco Administrativo
- 6-ARQ-AMP-SER0-21\_24\_R01** – Ampliações Bloco Administrativo

#### 4.7.16 Elementos Metálicos

##### 4.7.16.1 Portões de Acesso Principal

###### 4.7.16.1.1 Caracterização e Dimensões do Material

Portões formados por perfis em *metal*on de seção 10 x 10 cm, pintados com tinta esmalte sintético na cor azul, (conforme projeto).

Gradil e Portão metálico composto de quadros estruturais em tubo de aço galvanizado a fogo, tipo industrial, requadros para fixação da tela em barra chata galvanizada e fechamento de Tela de arame galvanizado em malha quadrangular com espaçamento de 2".

- Dimensões: Quadros estruturais em tubo de aço galvanizado -  $\varnothing=1\frac{1}{2}$ " e=2mm;
- Requadros para fixação da tela em barra chata galvanizada -  $\frac{3}{4}$ " e=3/16";
- Batedor em barra chata galvanizada -  $\frac{3}{4}$ " e=3/16"
- Trava de fechamento em barra redonda galvanizada a fogo ( $\varnothing=1\frac{1}{2}$ ")
- Porta-cadeado em barra chata galvanizada ( $1\frac{1}{4}$ " e=3/16");
- Tela de arame galvanizado (fio 10 = 3,4mm) em malha quadrangular com espaçamento de 2".



#### 4.7.16.1.2 Sequência de execução:

Os montantes e o travamento horizontal deverão ser fixados por meio de solda elétrica em cordões corridos por toda a extensão da superfície de contato. Todos os locais onde houver ponto de solda e/ou corte, devem estar isentos de rebarbas, poeira, gordura, graxa, sabão, ferrugem ou qualquer outro contaminante. A tela deverá ser esticada, transpassada e amarrada no requadro do portão.

#### 4.7.16.1.3 Aplicação no Projeto e Referências com os Desenhos:

- portão principal (entrada e saída): 2 folhas de abrir, de 1,50 cada. As folhas deverão ser fixadas nos pilares laterais. Largura do vão= 3,00m.

- portão de acesso de veículos: 1 folha de correr. Largura do vão = 3,00m.

- Referências: **6-ARQ-PLB-GER0-02\_R01** - Planta Baixa - Acessibilidade  
**6-ARQ-PLB-GER0-02\_R01** – Detalhamento portões de acesso

#### 4.7.16.2 Fechamento Metálico Fixo Principal

##### 4.7.16.2.1 Caracterização e Dimensões do Material

Trata-se de gradil fixo formado por fios de arame liso. (conforme projeto).

##### 4.7.16.2.2 Aplicação no Projeto e Referências com os Desenhos:

- Limite frontal do terreno e delimitação da área de serviço externa.

- Referências: **6-ARQ-PLB-GER0-02\_R01** - Planta Baixa - Acessibilidade  
**6-ARQ-PLB-GER0-02\_R01** – Detalhamento portões de acesso



#### 4.7.16.3 Mastros para bandeiras

##### 4.7.16.3.1 Caracterização e Dimensões do Material

Conjunto com 3 mastros para sustentação de bandeiras em ferro galvanizado, cor natural, medidas conforme especificação em projeto.

##### 4.7.16.3.2 Aplicação no Projeto e Referências com os Desenhos

- Área externa frontal do terreno.
- Referências: **6-ARQ-PLB-GER0-02\_R01** - Planta Baixa - Acessibilidade  
**6-ARQ-PCD-GER0-28\_R01** - Detalhamento elementos externos

#### 4.7.16.4 Castelo D'Água

O projeto padrão de Instalações Hidráulicas fornecido pelo FNDE contempla o Castelo D'Água com capacidade para 15 mil litros de água. Trata-se de uma estrutura metálica de apoio ao reservatório de água cilíndrico também metálico, confeccionado em aço carbono, sendo pintura externa em esmalte sintético (cor conforme especificações de projeto) e pintura interna em epóxi com certificado de potabilidade.

##### 4.7.16.4.1 Aplicação no Projeto e Referências com os Desenhos

- Referências: **6-ARQ-PLA-RES0-15\_R01** – Planta baixa, Cortes e Fachadas (Reservatório);

### 4.8 PAISAGISMO E ÁREAS EXTERNAS

O presente projeto apresenta uma sugestão de paisagismo, não financiado pelo FNDE, que poderá ser implantada nos terrenos padronizados. Esta sugestão leva em consideração áreas para recreação, esportes e horta. Caso o ente requerente desenvolva projeto próprio de paisagismo, este deve considerar as atividades desenvolvidas na escola, bem como elementos do projeto padrão como a paginação de piso externo, os acessos à escola e conseqüentemente no projeto do muro / portões.

#### 4.8.1 Forração de Grama

##### 4.8.1.1 Caracterização e Dimensões do Material:

Planta herbácea de 10-20 cm de altura. A forração escolhida deverá apresentar folhas densas e pilosas. A densidade deverá proporcionar a formação de tapete verde uniforme e ornamental. A forração deverá ser adquirida na fora de rolos, pois esse formato proporciona maior resistência no momento do transporte e maior facilidade de manuseio e plantio.

- tapetes enrolados (rolinhos) medindo 40cm de largura por 125cm de comprimento.
- Modelo de Referência: grama Esmeralda ou Batatais



#### 4.8.1.2 Seqüência de execução:

Deverá ser executado o preparo do solo, com a limpeza do terreno, removendo-se todos os obstáculos que possam atrapalhar o plantio como: ervas daninhas, entulhos etc. O solo deverá receber adubação. Posicionar vários rolinhos de grama ao longo da área de plantio; um ao lado do outro. Para facilitar a instalação deverá ser utilizada linha de nylon ou barbante como guia, proporcionando o alinhamento dos tapetes de grama. Os tapetes quebrados ou recortes deverão preencher as áreas de cantos e encontros, na fase de acabamento do plantio. As fissuras entre os tapetes de grama devem ser rejuntadas com terra de boa qualidade, e toda a forração deve ser irrigada por aproximadamente um mês.

#### 4.8.1.3 Aplicação no Projeto e Referencias com os Desenhos:

- Áreas descobertas e jardins, conforme indicação de projeto.
- Referências: **6-ARQ-IMP-GER0-01\_R01** - Implantação
- 6-ARQ-PGP-GER0-04\_R01** – Paginação de Piso



---

## **5 HIDRÁULICA**





## 5.1 INSTALAÇÕES DE ÁGUA FRIA

Para o cálculo da demanda de consumo de água do Projeto Espaço Educativo Urbano e Rural de 06 Salas de Aula, foram consideradas as populações equivalentes aos números de usuários previstos para o estabelecimento (180 alunos e 12 funcionários).

### 5.1.1 Sistema de Abastecimento

Para o abastecimento de água potável dos estabelecimentos de ensino, foi considerado um sistema indireto, ou seja, a água proveniente da rede pública não segue diretamente aos pontos de consumo, ficando armazenada em reservatórios, que têm por finalidade principal garantir o suprimento de água da edificação em caso de interrupção do abastecimento pela concessionária local de água e uniformizar a pressão nos pontos e tubulações da rede predial. A reserva que foi estipulada é equivalente a dois consumos diários da edificação.

A água da concessionária local, após passar pelo hidrômetro da edificação, abastecerá diretamente o reservatório tipo castelo d'água elevado, instalada em local especificado em projeto, com capacidade para 15.000L. A água, a partir do reservatório, segue pela coluna de distribuição predial para a edificação, como consta nos desenhos do projeto.

### 5.1.2 Ramal Predial

Os hidrômetros deverão ser instalados em local adequado, a 1,50m, no máximo, da testada do imóvel e devem ficar abrigados em caixa ou nicho, de alvenaria ou concreto. O hidrômetro terá dimensões e padrões conforme dimensionamento da concessionária local de água e esgoto.

A partir do hidrômetro, haverá uma tubulação de 25mm, em PVC Rígido, para abastecer o reservatório. Deve haver livre acesso do pessoal do Serviço de Águas ao local do hidrômetro de consumo.

### 5.1.3 Reservatório

O reservatório é destinado ao recebimento da água da rede pública e à reserva de água para consumo, proveniente da rede e recalçada através do conjunto motor-bomba. A casa de máquinas, localizada abaixo do reservatório, é destinada a instalação dos conjuntos motor-bomba (não financiado pelo FNDE).

### 5.1.4 Normas Técnicas relacionadas

- ABNT NBR 5626, *Instalação predial de água fria*;
- ABNT NBR 5648, *Tubo e conexões de PVC-U com junta soldável para sistemas prediais de água fria – Requisitos*;
- ABNT NBR 5680, *Dimensões de tubos de PVC rígido*;
- ABNT NBR 5683, *Tubos de PVC – Verificação da resistência à pressão hidrostática interna*;
- ABNT NBR 9821, *Conexões de PVC rígido de junta soldável para redes de distribuição de água – Tipos – Padronização*;
- ABNT NBR 14121, *Ramal predial – Registros tipo macho em ligas de cobre – Requisitos*;
- ABNT NBR 14877, *Ducha Higiênica – Requisitos e métodos de ensaio*;



- ABNT NBR 14878, *Ligações flexíveis para aparelhos hidráulicos sanitários – Requisitos e métodos de ensaio*;
- ABNT NBR 15097-1, *Aparelhos sanitários de material cerâmico – Parte 1: Requisitos e métodos de ensaios*;
- ABNT NBR 15097-2, *Aparelhos sanitários de material cerâmico – Parte 2: Procedimentos para instalação*;
- ABNT NBR 15206, *Instalações hidráulicas prediais – Chuveiros ou duchas – Requisitos e métodos de ensaio*;
- ABNT NBR 15423, *Válvulas de escoamento – Requisitos e métodos de ensaio*;
- ABNT NBR 15704-1, *Registro – Requisitos e métodos de ensaio – Parte 1: Registros de pressão*;
- ABNT NBR 15705, *Instalações hidráulicas prediais – Registro de gaveta – Requisitos e métodos de ensaio*;
- DMAE - *Código de Instalações Hidráulicas*;
- EB-368/72 - *Torneiras*;
- NB-337/83 - *Locais e Instalações Sanitárias Modulares*.

## 5.2 INSTALAÇÕES DE ESGOTO SANITÁRIO

A instalação predial de esgoto sanitário foi baseada segundo o Sistema Dual que consiste na separação dos esgotos primários e secundários através de um desconector, conforme ABNT NBR 8160 – Sistemas prediais de esgoto sanitário – Projeto e execução.

As caixas de inspeções deverão ser localizadas nas áreas externas dos blocos e fora das projeções dos pátios. No projeto foi previsto uma caixa de gordura especial para receber os efluentes provenientes das pias da cozinha. Todos os tubos e conexões da rede de esgoto deverão ser em PVC rígido.

A destinação final do sistema de esgoto sanitário deverá ser feita em rede pública de coleta de esgoto sanitário, quando não houver disponível, adotar a solução individual de destinação de esgotos sanitários.

O sistema predial de esgotos sanitários consiste em um conjunto de aparelhos, tubulações, acessórios e desconectores e é dividido em dois subsistemas:

### 5.2.1 Subsistema de Coleta e Transporte

Todos os trechos horizontais previstos no sistema de coleta e transporte de esgoto sanitário devem possibilitar o escoamento dos efluentes por gravidade, através de uma declividade constante. Recomendam-se as seguintes declividades mínimas:

- 1,5% para tubulações com diâmetro nominal igual ou inferior a 75mm;
- 1% para tubulações com diâmetro nominal igual ou superior a 100mm.

Os coletores enterrados deverão ser assentados em fundo de vala nivelado, compactado e isento de materiais pontiagudos e cortantes que possam causar algum dano à tubulação durante a colocação e compactação. Em situações em que o fundo de vala possuir material rochoso ou irregular, aplicar uma camada de areia e compactar, de forma a garantir o nivelamento e a integridade da tubulação a ser instalada. Após instalação e verificação do caimento os tubos deverão receber camada de areia com recobrimento



mínimo de 20cm . Em áreas sujeitas a tráfego de veículos aplicar camada de 10cm de concreto para proteção da tubulação. Após recobrimento dos tubos poderá ser a vala recoberta com solo normal.

### 5.2.2 Subistema de Ventilação

Todas as colunas de ventilação devem possuir terminais de ventilação instalados em suas extremidades superiores e estes devem estar a 30cm acima do nível do telhado. As extremidades abertas de todas as colunas de ventilação devem ser providas de terminais tipo chaminé, que impeçam a entrada de águas pluviais diretamente aos tubos de ventilação.

### 5.2.3 Solução Individual de Destinação de Esgotos Sanitários

Nos municípios em que não houver rede pública de coleta de esgotos na região do estabelecimento de ensino, quando as condições do solo e a legislação ambiental vigente permitirem, serão instaladas soluções individuais de destinação dos esgotos. Essa solução consiste num conjunto de fossa séptica, filtro anaeróbico e sumidouro a serem construídos conforme o Projeto Padrão disponibilizado. Como complemento ao sumidouro, nos casos onde houver necessidade, está prevista a execução de rede de infiltração, com 3 valas de 10 metros de comprimento.

O dimensionamento dessas utilidades foi baseado em uma população de projeto de 130 pessoas, e as diretrizes das ABNT NBR 7229 – Projeto, construção e operação de sistemas de tanques sépticos e ABNT NBR 13969 – Tanques sépticos - Unidades de tratamento complementar e disposição final dos efluentes líquidos - Projeto, construção e operação.

### 5.2.4 Normas Técnicas Relacionadas

- ABNT NBR 7229, *Projeto, construção e operação de sistemas de tanques sépticos*;
- ABNT NBR 7362-2, *Sistemas enterrados para condução de esgoto – Parte 2: Requisitos para tubos de PVC com parede maciça*;
- ABNT NBR 7367, *Projeto e assentamento de tubulações de PVC rígido para sistemas de esgoto sanitário*;
- ABNT NBR 7968, *Diâmetros nominais em tubulações de saneamento nas áreas de rede de distribuição, adutoras, redes coletoras de esgoto e interceptores – Padronização*;
- ABNT NBR 8160, *Sistemas prediais de esgoto sanitário – Projeto e execução*;
- ABNT NBR 9051, *Anel de borracha para tubulações de PVC rígido coletores de esgoto sanitário – Especificação*;
- ABNT NBR 9648, *Estudo de concepção de sistemas de esgoto sanitário – Procedimento*;
- ABNT NBR 9649, *Projeto de redes coletoras de esgoto sanitário – Procedimento*;
- ABNT NBR 9814, *Execução de rede coletora de esgoto sanitário – Procedimento*;
- ABNT NBR 10569, *Conexões de PVC rígido com junta elástica, para coletor de esgoto sanitário – Tipos e dimensões – Padronização*;
- ABNT NBR 12266, *Projeto e execução de valas para assentamento de tubulação de água esgoto ou drenagem urbana – Procedimento*;



- ABNT NBR 13969, *Tanques sépticos – Unidades de tratamento complementar e disposição final dos efluentes líquidos – Projeto, construção e operação*;
- ABNT NBR 14486, *Sistemas enterrados para condução de esgoto sanitário – Projeto de redes coletoras com tubos de PVC*;
- Normas Regulamentadoras do Capítulo V, Título II, da CLT, relativas à Segurança e Medicina do Trabalho:
  - NR 24 - *Condições Sanitárias e de Conforto nos Locais de Trabalho*;
  - Resolução CONAMA 377 - *Licenciamento Ambiental Simplificado de Sistemas de Esgotamento Sanitário*.

### 5.3 INSTALAÇÕES DE GÁS COMBUSTÍVEL

O projeto de instalação predial de gás combustível foi baseado na ABNT NBR 13.523 – Central de Gás Liquefeito de Petróleo – GLP e ABNT NBR 15.526 – Redes de Distribuição Interna para Gases Combustíveis em Instalações Residenciais e Comerciais – Projeto e Execução.

O ambiente destinado ao projeto de instalação de gás é a cozinha, onde será instalado um fogão de 4 bocas com forno, do tipo doméstico. O sistema será composto por dois cilindros de 45kg de GLP e rede de distribuição em aço SCH-40 e acessórios conforme dados e especificações do projeto. O abrigo do gás deverá ser executado em concreto, conforme detalhado no desenho.

Quando não houver disponibilidade de fornecimento de botijões tipo P-45 de GLP, deverá ser adotado o sistema simples de botijões convencionais tipo P-13. A instalação será direta entre botijão e fogão, conforme os detalhes apresentados no projeto.

#### 5.3.1 Normas Técnicas Relacionadas

- ABNT NBR 8613, *Mangueiras de PVC plastificado para instalações domésticas de gás liquefeito de petróleo (GLP)*;
- ABNT NBR 12712, *Projeto de sistemas de transmissão e distribuição de gás combustível*;
- ABNT NBR 13523, *Central de Gás Liquefeito de Petróleo – GLP*;
- ABNT NBR 14177, *Tubo flexível metálico para instalações de gás combustível de baixa pressão*;
- ABNT NBR 15526, *Redes de distribuição interna para gases combustíveis em instalações residenciais e comerciais – Projeto e execução*;
- ABNT NBR 15923, *Inspeção de rede de distribuição interna de gases combustíveis em instalações residenciais e instalação de aparelhos a gás para uso residencial – Procedimento*;

### 5.4 SISTEMAS DE PROTEÇÃO CONTRA INCÊNDIO

A classificação de risco para as edificações que compreendem os estabelecimentos de ensino é de risco leve, segundo a classificação de diversos Corpos de Bombeiros do país. São exigidos os seguintes sistemas:



- Sinalização de segurança: as sinalizações auxiliam as rotas de fuga, orientam e advertem os usuários da edificação.
- Extintores de incêndio: para todas as áreas da edificação os extintores deverão atender a cada tipo de classe de fogo A, B e C. A locação e instalação dos extintores constam da planta baixa e dos detalhes do projeto.
- Iluminação de emergência: o sistema adotado foi de blocos autônomos, com autonomia mínima de 1 hora, instalados nas paredes, conforme localização e detalhes indicados no projeto.
- SPDA – Sistema de proteção contra descargas atmosféricas: o sistema adotado, concepções, plantas e detalhes constam no projeto.

#### **5.4.1 Normas Técnicas Relacionadas**

- NR 23 – *Proteção Contra Incêndios*;
- NR 26 – *Sinalização de Segurança*;
- ABNT NBR 5419, *Proteção de estruturas contra descargas atmosféricas*;
- ABNT NBR 7195, *Cores para segurança*;
- ABNT NBR 9077, *Saídas de Emergência em Edifícios*;
- ABNT NBR 10898, *Sistema de iluminação de emergência*;
- ABNT NBR 12693, *Sistema de proteção por extintores de incêndio*;
- ABNT NBR 13434-1, *Sinalização de segurança contra incêndio e pânico – Parte 1: Princípios de projeto*;
- ABNT NBR 13434-2, *Sinalização de segurança contra incêndio e pânico – Parte 2: Símbolos e suas formas, dimensões e cores*;
- ABNT NBR 15808, *Extintores de incêndio portáteis*;
- Normas e Diretrizes de Projeto do Corpo de Bombeiros Local;



---

## **6 ELÉTRICA**



## 6.1 INSTALAÇÕES ELÉTRICAS

No projeto de instalações elétricas foram definidos distribuição geral das luminárias, pontos de força, comandos, circuitos, chaves, proteções e equipamentos. O atendimento à edificação foi considerado em baixa tensão, conforme a tensão operada pela concessionária local em 110V ou 220V. Os alimentadores foram dimensionados com base o critério de queda de tensão máxima admissível considerando a distância aproximada de 20 metros do quadro geral de baixa tensão até a subestação em poste. Caso a distância seja maior, os alimentadores deverão ser redimensionados.

Os circuitos que serão instalados seguirão os pontos de consumo através de eletrodutos, condutores e caixas de passagem. Todos os materiais deverão ser de qualidade para garantir a facilidade de manutenção e durabilidade.

A partir dos QDL, localizado no pátio coberto, que seguem em eletrodutos conforme especificado no projeto.

Todos os circuitos de tomadas serão dotados de dispositivos diferenciais residuais de alta sensibilidade para garantir a segurança. As luminárias especificadas no projeto preveem lâmpadas de baixo consumo de energia como as fluorescentes e a vapor metálica, reatores eletrônicos de alta eficiência, alto fator de potência e baixa taxa de distorção harmônica.

O acionamento dos comandos das luminárias é feito por seções. Dessa forma aproveita-se melhor a iluminação natural ao longo do dia, permitindo acionar apenas as seções que se fizerem necessária, racionalizando o uso de energia.

### 6.1.1 Normas Técnicas Relacionadas

- NR 10 – *Segurança em Instalações e Serviços em Eletricidade*;
- ABNT NBR 5382, *Verificação de iluminância de interiores*;
- ABNT NBR 5410, *Instalações elétricas de baixa tensão*;
- ABNT NBR 5413, *Iluminância de interiores*;
- ABNT NBR 5444, *Símbolos gráficos para instalações elétricas prediais*;
- ABNT NBR 5461, *Iluminação*;
- ABNT NBR 5471, *Condutores elétricos*;
- ABNT NBR 6689, *Requisitos gerais para condutos de instalações elétricas prediais*;
- ABNT NBR 10898, *Sistema de iluminação de emergência*;
- ABNT NBR IEC 60081, *Lâmpadas fluorescentes tubulares para iluminação geral*;
- ABNT NBR IEC 60669-2-1, *Interruptores para instalações elétricas fixas residenciais e similares – Parte 2-1: Requisitos particulares - Interruptores eletrônicos*;
- ABNT NBR IEC 60884-2-2, *Plugues e tomadas para uso doméstico e análogo – Parte 2-2: Requisitos particulares para tomadas para aparelhos*;
- ABNT NBR NM 247-1, *Cabos isolados com policloreto de vinila (PVC) para tensões nominais até 450/750 V – Parte 1: Requisitos gerais (IEC 60227-1, MOD)*;
- ABNT NBR NM 60669-1, *Interruptores para instalações elétricas fixas domésticas e análogas – Parte 1: Requisitos gerais (IEC 60669-1:2000, MOD)*;



– ABNT NBR NM 60884-1, *Plugues e tomadas para uso doméstico e análogo – Parte 1: Requisitos gerais (IEC 60884-1:2006 MOD)*.

---

## 5. ANEXOS





## 6.2 TABELA DE DIMENSÕES E ÁREAS

<b>Bloco Administrativo</b>			
<b>Quantidade</b>	<b>Ambientes</b>	<b>Dimensões Internas (CxLxH)</b>	<b>Áreas Úteis (m<sup>2</sup>)</b>
01	Almoxarifado	4,45 x 1,65 x 2,80	7,34
01	Arquivo	2,65 x 2,05 x 2,80	5,43
01	Diretoria	4,45 x 3,45 x 2,85 x 2,80	13,67
01	Secretaria	5,05 x 3,45 x 2,65 x 2,80	19,59
01	Sala dos Professores	4,45 x 3,25 x 2,80	14,46
02	Sanitários (feminino e masculino)	1,65 x 1,45 x 2,80	2,39 x 2
01	Circulação	15,75 x 1,55 x 2,80	24,25
<b>Área Útil Bloco Administrativo</b>			<b>89,52</b>
<b>Bloco de Serviço</b>			
<b>Quantidade</b>	<b>Ambientes</b>	<b>Dimensões Internas (CxLxH)</b>	<b>Áreas Úteis (m<sup>2</sup>)</b>
01	Área de Serviço	5,05 x 2,00 x 2,80	10,10
01	Cozinha	4,45 x 3,65 x 2,80	16,24
01	Deposito	2,30 x 1,20 x 2,80	2,76
01	Dispensa	2,30 x 2,05 x 2,80	4,71
02	Sanitários (feminino e masculino)	4,45 x 3,15 x 2,80	14,01 x 2
01	Vestiário	2,30 x 1,50 x 2,80	3,45
01	Circulação	15,75 x 1,55 x 2,80	24,25
<b>Área Útil Bloco de Serviço</b>			<b>89,55</b>
<b>Áreas Externas ao Bloco de Serviço</b>			
01	Compartimento de gás	0,95 x 1,70 x 2,10	1,61
01	Compartimento de lixo	0,95 x 1,70 x 2,10	1,61
<b>Total áreas externas</b>			<b>3,22</b>
<b>Bloco Pedagógico</b>			
<b>Quantidade</b>	<b>Ambientes</b>	<b>Dimensões Internas (CxLxH)</b>	<b>Áreas Úteis (m<sup>2</sup>)</b>
01	Biblioteca / Informática	7,825 x 6,00 x 2,80	46,95
06	Salas de Aula	8,00 x 6,00 x 2,80	48,00 x 6



Bloco Administrativo			
Quantidade	Ambientes	Dimensões Internas (CxLxH)	Áreas Úteis (m <sup>2</sup> )
01	Circulação	41,80 x 1,55 x 2,80	64,44
Área Útil Bloco Pedagógico			<b>399,39</b>
Demais Espaços			
Quantidade	Ambientes	Dimensões Internas (CxLxH)	Áreas Úteis (m <sup>2</sup> )
01	Pátio Coberto		173,73
03	Passarelas (M1)	3,20 x 3,85 x 2,65	12,32 x 3
Área Útil Total			<b>210,67</b>

### 6.3 TABELA DE REFERENCIA DE CORES E ACABAMENTOS

Elementos	Ambientes	Especificações	Cores
Paredes e Pilares	Fachadas	Cerâmica 10x10 cm (do piso à altura de 90cm)	Branco
		Roda-meio de cerâmica 10x10m (altura 90cm do piso)	Azul
		Pintura acrílica (do rodameio ao teto) acetinada	Branco
Portões de Entrada	Entrada	Colunas em aço galvanizado com tela de arame galvanizado	Azul
Janelas	Todos os Ambientes	Folhas das janelas*	Alumínio Natural
Portas	Salas de Aula	Alisares	Azul
		Folha de Porta	Amarelo
		Moldura de madeira do visor	Azul
	Demais Ambientes	Folha de Porta	Platina
		Alisares	Azul
Box dos Sanitários		Folha de porta	Branco



Elementos	Ambientes	Especificações	Cores
Cobertura	Pátio Coberto	Estrutura de Madeira	Verniz Fosco
	Beirais	Estrutura de Madeira	Verniz Fosco
Tetos	Todos os Ambientes	Pintura PVA acabamento fosco	Branco Neve
Piso	Pátio Coberto e Passarelas	Cerâmica antiderrapante 40x40cm	Cinza
		Piso podotátil 30x30cm	Azul
	Demais Ambientes Internos	Cerâmica antiderrapante 40x40cm	Cinza
	Áreas Molhadas	Cerâmica antiderrapante 40x40cm	Branco
	Área de serviço descoberta	Cimento desempenado	Cinza
Paredes	Salas de Aula	Cerâmica 30x40cm (do piso à altura de 0,90m)	Branco
		Roda-meio de 10cm de Madeira (altura de 0,90m do piso)	Verniz Fosco
		Pintura acrílica (do rodameio ao teto) acetinada	Marfim
	Secretaria/Administração	Cerâmica 30x40cm (do piso à altura de 1,20m)	Branco
		Roda-meio de 10cm de Madeira (altura de 1,20m do piso)	Verniz Fosco
		Pintura acrílica (do rodameio ao teto) acetinada	Marfim
	Cozinha	Cerâmica 30x40cm (do piso ao teto)	Branco
	Sanitários e Vestiário	Cerâmica 30x40cm (do piso à altura de 1,80m)	Branco
		Roda-meio de cerâmica 10x10m (altura 1,80m do	Azul Escuro (Masculino) e



Elementos	Ambientes	Especificações	Cores
		piso)	Vermelho (Feminino)
		Pintura acrílica (do rodameio ao teto) acetinada	Branco
Reservatório Metálico		Pintura em esmalte sintético	Azul

## 6.4 TABELA DE ESPECIFICAÇÕES DE LOUÇAS E METAIS

Sanitários feminino e masculino (Bloco Administrativo)	
02	Bacia Sanitária Convencional com Caixa Acoplada, código Izy P.111, DECA, ou equivalente
02	Assento plástico Izy, Código AP.01, DECA, ou equivalente
02	Lavatório Pequeno com coluna Ravena/Izy cor Branco Gelo, código: L.915, DECA ou equivalente.
02	Torneira para lavatório de mesa bica baixa Izy, código 1193.C37, DECA ou equivalente.
02	Papeleira Metálica Linha Izy, código 2020.C37, DECA ou equivalente
02	Dispenser Toalha Linha Excellence, código 7007, Melhoramentos ou equivalente;
02	Saboneteira Linha Excellence, código 7009, Melhoramentos ou equivalente
Sanitários feminino e masculino (Bloco de Serviço)	
02	Bacia Sanitária Vogue Plus, Linha Conforto com abertura, cor Branco Gelo, código: P.51, DECA, ou equivalente
02	Assento Poliéster com abertura frontal Vogue Plus, Linha Conforto, cor Branco Gelo, código AP.52, DECA, ou equivalente.
02	Ducha Higiénica com registro e derivação Izy, código 1984.C37. ACT.CR, DECA, ou equivalente.
03	Bacia Sanitária Convencional Izy, cor Branco Gelo, código P.11, DECA, ou equivalente
03	Assento plástico Izy, código AP.01, DECA, ou equivalente
05	Válvula de descarga: Base Hydra Max, código 4550.404 e acabamento Hydra Max, código 4900.C.MAX 1 ½", acabamento cromado, DECA ou equivalente
02	Lavatório Pequeno suspenso Ravena/Izy cor Branco Gelo, código: L.915, DECA ou equivalente.
02	Sifão cromado para lavatório suspenso Ravena/Izy, código: 1684.C.100.112
06	Cuba de Embutir Oval cor Branco Gelo, código L.37, DECA, ou equivalente
06	Sifão cromado para cuba de embutir, código: 1684.C.100.112
08	Torneira para lavatório de mesa bica baixa Izy, código 1193.C37, DECA ou equivalente
05	Papeleira Metálica Linha Izy, código 2020.C37, DECA ou equivalente
04	Barra de apoio, Linha conforto, código 2305.C, cor cromado, DECA ou equivalente
02	Barra de apoio para lavatório " u ", Linha conforto, aço polido, DECA, ou equivalente



06	Dispenser Toalha Linha Excellence, código 7007, Melhoramentos ou equivalente
06	Saboneteira Linha Excellence, código 7009, Melhoramentos ou equivalente
01	Mictório com Sifão Integrado Branco Gelo, código M715, Deca ou equivalente
01	Válvula de Mictório Pressmatic Compact Chrome Baixa Pressão - Ref: 17010306 - Docol
<b>Vestiário</b>	
01	Bacia Sanitária Convencional com Caixa Acoplada, código Izy P.111, DECA, ou equivalente
01	Assento plástico Izy, Código AP.01, DECA, ou equivalente
01	Lavatório Pequeno com coluna Ravena/Izy cor Branco Gelo, código: L.915, DECA ou equivalente.
01	Torneira para lavatório de mesa bica baixa Izy, código 1193.C37, DECA ou equivalente.
01	Papeleira Metálica Linha Izy, código 2020.C37, DECA ou equivalente
01	Dispenser Toalha Linha Excellence, código 7007, Melhoramentos ou equivalente
01	Saboneteira Linha Excellence, código 7009, Melhoramentos ou equivalente
01	Chuveiro Maxi Ducha, LORENZETTI, com Mangueira plástica/desviador para duchas elétricas, código 8010-A, LORENZETTI, ou equivalente
01	Acabamento para registro pequeno Linha Izy, código: 4900.C37.PQ, DECA ou equivalente
<b>Área de Serviço e Recepção de Alimentos</b>	
01	Tanque Grande (40 L) cor Branco Gelo, código TQ.03, DECA, ou equivalente
01	Cuba industrial 50x40 profundidade 30 – HIDRONOX, ou equivalente
01	Torneira de parede de uso geral com arejador Izy, código 1155.C37, DECA, ou equivalente
01	Torneira para cozinha de mesa bica móvel Izy, código 1167.C37, DECA, ou equivalente
<b>Cozinha</b>	
04	Cuba Inox Embutir 40x34x17cm, cuba 3, básica, aço inoxidável, c/ válvula, FRANKE, ou equivalente
01	Cuba industrial 50x40 profundidade 30 – HIDRONOX, ou equivalente
04	Torneira para cozinha de mesa bica móvel Izy, código 1167.C37, DECA, ou equivalente
01	Torneira elétrica LorenEasy, LORENZETTI ou equivalente
<b>Áreas externas / jardim / Circulação</b>	
05	Torneira de parede de uso geral com bico para mangueira Izy, código 1153.C37, DECA, ou equivalente

## 6.5 TABELA DE ESQUADRIAS

PORTAS DE MADEIRA				
Código	Quantidade	Dimensões Internas (LxH)	Tipo	Ambiente
PM 1	07	0,80x 2,10	01 folha, de abrir, lisa, em madeira.	Vestiário, cozinha, almoxarifado, arquivo, diretoria, secretaria, sala



PORTAS DE MADEIRA				
Código	Quantidade	Dimensões Internas (LxH)	Tipo	Ambiente
				professor
PM 2	07	0,80x 2,10	01 folha, de abrir, em madeira, c/ visor de vidro e chapa metálica.	Sala de Aula
PM 3	02	0,80x 2,10	01 folha, de abrir, em madeira, c/ chapa metálica.	Sanitários
PM 4	01	0,60x 2,10	01 folha, de abrir, em madeira, c/ veneziana de madeira	Depósito
PM 5	03	0,80x 2,10	01 folha, de abrir, em madeira, c/ veneziana de madeira	Despensa, Sanitários feminino e masculino
PM 6	03	0,60x 1,60	01 folha, de abrir, lisa, em madeira.	Sanitários
PM 7	02	0,80x 1,60	01 folha, de abrir, em madeira, c/ barra metálica.	Sanitários

PORTAS DE ALUMINIO				
Código	Quantidade	Dimensões Internas (LxH)	Tipo	Ambiente
PA 1	01	0,80x 2,10	01 folha, de abrir, com vidro e veneziana	Área de Serviço

JANELAS DE ALUMÍNIO				
Código	Quantidade	Dimensões Internas (LxH)	Tipo	Ambiente
JA 1	01	0,60x 0,40	Basculante, de alumínio	Depósito
JA 2	02	0,60x 0,90	De abrir, de alumínio	Cozinha*



JANELAS DE ALUMÍNIO				
Código	Quantidade	Dimensões Internas (LxH)	Tipo	Ambiente
JA 3	07	1,00x 0,40	Basculante, de alumínio	Sanitários, almoxarifado e arquivo
JA 4	01	1,50x 0,40	de correr, de alumínio	Despensa*
JA 5	05	1,20x 1,00	de correr, de alumínio	Área de Serviço e Cozinha*
JA 6	02	1,50x 1,10	Basculante, de alumínio	Sala de Professores e Diretoria
JA 7	04	2,00x 1,10	Basculante, de alumínio	Sala de Professores, Diretoria e Secretaria
JA 8	28	2,20x 1,10	Basculante, de alumínio	Salas de aula
JA 9	06	2,00x 0,60	Veneziana fixa, de alumínio	Pátio Coberto

Ferragens para Portas em Madeira	
14	Maçaneta, La Fonte, ref. 234 ou equivalente
14	Rosetas, La Fonte, ref. 307 ou equivalente
14	Fechadura, La Fonte, ref. ST2 EVO-55 ou equivalente
14	Cilindro, La Fonte, ref. STE 5 pinos ou equivalente
42	Dobradiças, La Fonte, ref. 95 ou equivalente (3 por porta)
02	Puxadores La Fonte, ref. PH1-32/300 ou equivalente (para portas PM7)
05	Tarjeta metálica La Fonte, tipo livre/ocupado, acabamento cromado, ref. 719 ou equivalente (para portas PM6 e PM7)
02	Barra de apoio para PNE 500 mm, em aço inox polido

## 6.6 LISTAGEM DE DOCUMENTOS

### DOCUMENTOS

Nome do arquivo	Título
6-ARQ-MED-01_R01	Memorial Descritivo de Arquitetura
6-ARQ-ORÇ-01_R01	Planilha Orçamentária



### PRODUTOS GRÁFICOS - ARQUITETURA – 23 pranchas

Nome do arquivo	Título	Escala
6-ARQ-IMP-GER0-01_R01	Implantação	1:100
6-ARQ-PLB-GER0-02_R01	Planta Baixa - Acessibilidade	1:100
6-ARQ-LYT-GER0-03_R01	Layout	1:100
6-ARQ-PGP-GER0-04_R01	Paginação de Piso	1:100
6-ARQ-FOR-GER0-05_R01	Forro	1:100
6-ARQ-COB-GER0-06_R01	Cobertura	1:100
6-ARQ-ESQ-GER0-07_R01	Esquadrias - Detalhamento	indicada
6-ARQ-ESQ-GER0-08_R01	Esquadrias - Detalhamento	indicada
6-ARQ-PLA-PDG0-09-R01	Bloco Pedagógico	1:50
6-ARQ-PLA-PDG0-10-R01	Bloco Pedagógico	1:50
6-ARQ-PLA-ADM0-11-R01	Bloco Administrativo	1:50
6-ARQ-PLA-SER0-12-R01	Bloco de Serviço	1:50
6-ARQ-PLA-PAC0-13-R01	Pátio Coberto	1:50
6-ARQ-PCD-PAS0-14-R01	Passarelas	1:50
6-ARQ-PLA-RES0-15-R01	Reservatório	1:50
6-ARQ-AMP-PDG0-16-R01	Ampliação Bloco Pedagógico	indicada
6-ARQ-AMP-ADM0-17-R01	Ampliação Bloco Administrativo	indicada
6-ARQ-AMP-SER0-18-R01	Ampliação Bloco Serviço	indicada
6-ARQ-AMP-SER0-19-R01	Ampliação Bloco Serviço	indicada
6-ARQ-AMP-SER0-20-R01	Ampliação Bloco Serviço	indicada
6-ARQ-PLE-PTR0-21-R01	Detalhamento de portões e fechamentos	indicada
6-ARQ-PCD-RFR0-22-R01	Sugestão de fechamento para regiões frias	1:50
6-ARQ-PCD-GER0-23-R01	Detalhamento elementos externos	1:25

### PRODUTOS GRÁFICOS - ESTRUTURA – 22 pranchas

#### Estrutura de Concreto

Nome do arquivo	Título	Escala
6-SFN-PLD-PDG0-01_R02	Locação da obra e blocos de fundação	indicada
6-SCF-PLD-PDG0-02_R02	Formas	indicada
6-SCV-DET-PDG0-03_R02	Vigas	indicada
6-SCV-DET-PDG0-04_R02	Vigas	indicada
6-SCV-DET-PDG0-05_R02	Vigas	indicada
6-SCV-DET-PDG0-06_R02		
6-SCO-PLD-PDG0-07_R02	Pilares e lajes	indicada
6-SFN-PLD-ADM0-08_R02	Locação da obra e blocos de fundação	indicada
6-SCF-PLD-ADM0-09_R02	Formas	indicada
6-SCV-DET-ADM0-10_R02	Vigas	indicada
6-SCV-DET-ADM0-11_R02	Vigas	indicada
6-SCO-PLD-ADM0-12_R02	Pilares e lajes	indicada
6-SFN-PLD-SER0-13_R02	Locação da obra e blocos de fundação	indicada
6-SCF-PLD-SER0-14_R02	Formas	indicada
6-SCV-DET-SER0-15_R02	Vigas	indicada
6-SCV-DET-SER0-16_R02	Vigas	indicada
6-SCO-PLD-SER0-17_R02	Pilares e lajes	indicada





Nome do arquivo	Título	Escala
6-SCO-PLD-PAC0-18_R02	Locação da obra, blocos de fundação e pilares	indicada
6-SCF-PLD-PAC0-19_R02	Formas	indicada
6-SCV-DET-PAC0-20_R02	Vigas	indicada
6-SCV-DET-PAC0-21_R02	Vigas	indicada
6-SCO-PLD-PAS0-22_R02	Locação da obra, blocos de fundação, formas, pilares e vigas (M1)	indicada

## PRODUTOS GRÁFICOS – HIDRÁULICA – 07 pranchas

### Instalação de Água Fria

Nome do arquivo	Título	Escala
6-HAG-PLD-GER0-01_R01	Planta Baixa e detalhes	indicada
6-HAG-PLD-SER0-02_R01	Isométricas e detalhes	indicada
6-HAG-PLD-GER0-03_R01	Isométricas e detalhes	indicada

### Instalação de Esgoto Sanitário

Nome do arquivo	Título	Escala
6-HEG-PLB-GER0-01_R01	Planta Baixa e Detalhes	indicada
6-HEG-AMP-GER0-02_R01	Ampliação e detalhes	indicada

### Instalação de Gás Combustível

Nome do arquivo	Título	Escala
6-HGC-PLD-GER0-01_R01	Planta Baixa e Detalhes	indicada

### Sistema de Proteção contra Incêndio

Nome do arquivo	Título	Escala
6-HIN-PLD-GER0-01_R01	Planta Baixa e detalhes	indicada

## PRODUTOS GRÁFICOS – ELÉTRICA – 13 pranchas

### Instalações Elétricas – 110 V

Nome do arquivo	Título	Escala
6-ELE-PLB-GER0-01_220.127_R01	Planta Baixa Geral	indicada
6-ELE-PLB-GER0-02_220.127_R01	Ampliação de Bloco Pedagógico e Pátio coberto, Ramais e Diagramas Unifilares	indicada
6-ELE-PLB-GER0-03_220.127_R01	Ampliação de Bloco Administrativo e Serviços, Ramais e Diagramas Unifilares	indicada
6-ELE-PLB-GER0-04_220.127_R01	Planta Baixa de Telefonia	indicada

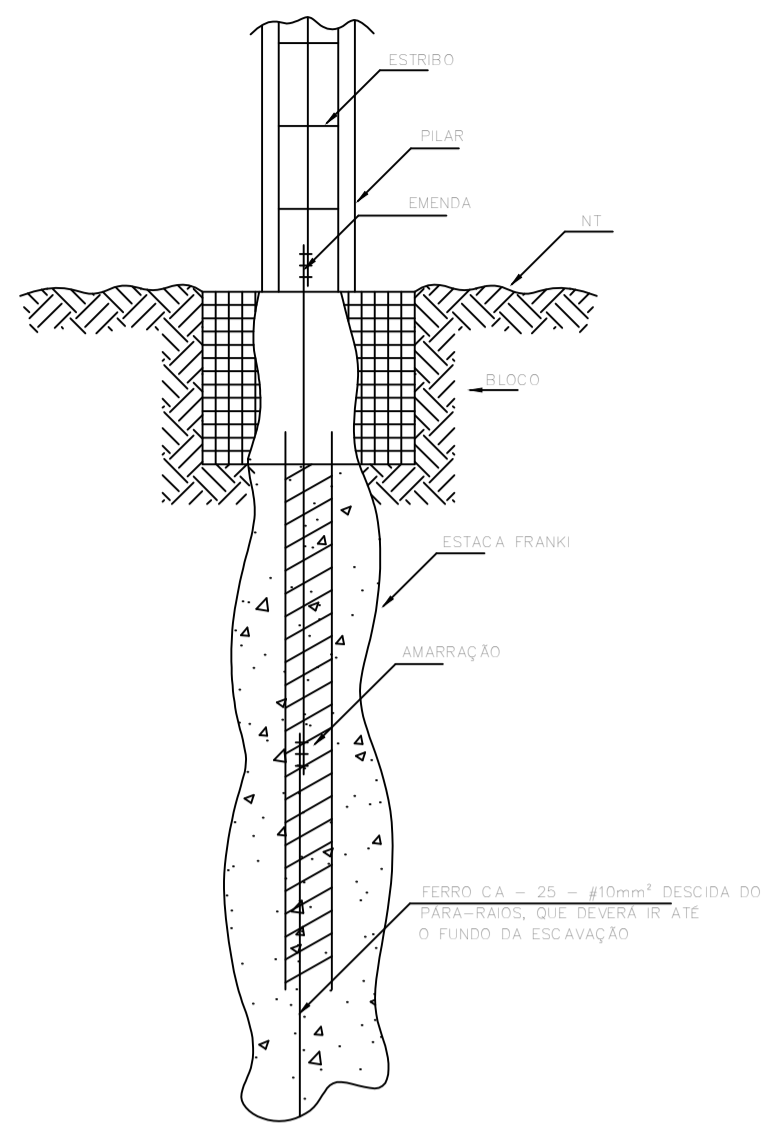


### Instalações Elétricas – 220 V

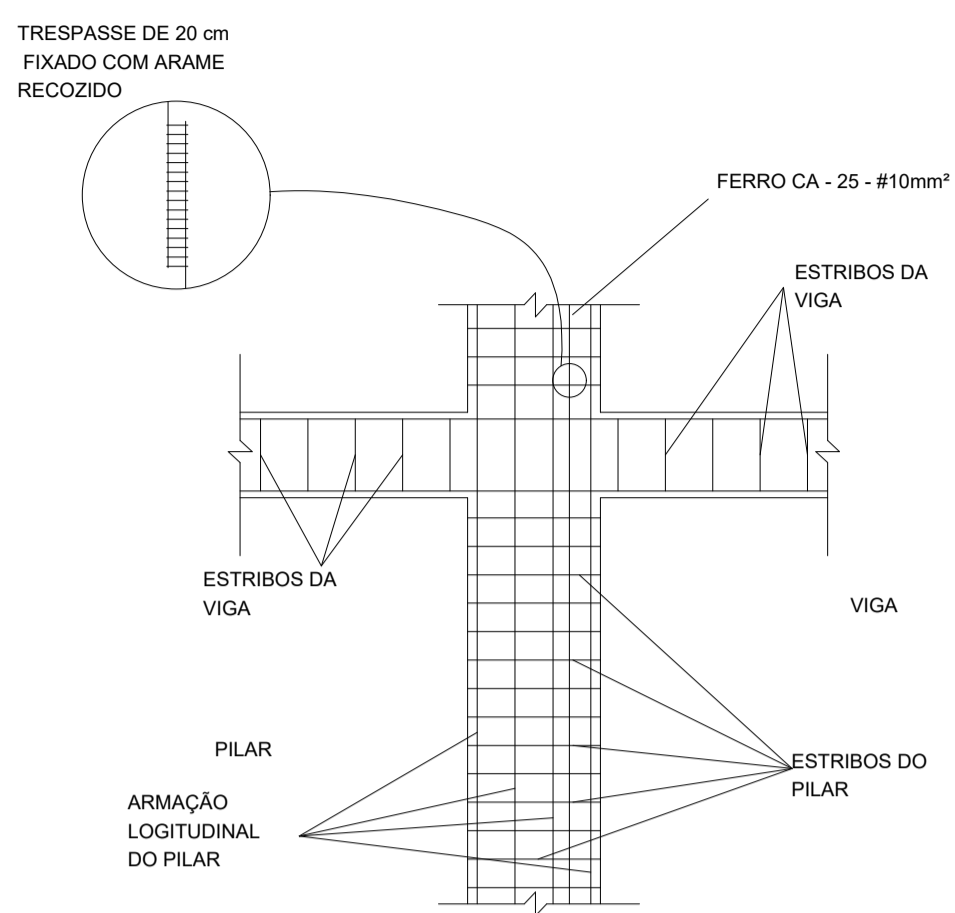
Nome do arquivo	Título	Escala
6-ELE-PLB-GER0-01_380.220_R01	Planta Baixa Geral	indicada
6-ELE-PLB-GER0-02_380.220_R01	Ampliação de Bloco Pedagógico e Pátio coberto, Ramais e Diagramas Unifilares	indicada
6-ELE-PLB-GER0-03_380.220_R01	Ampliação de Bloco Administrativo e Serviços, Ramais e Diagramas Unifilares	indicada
6-ELE-PLB-GER0-04_380.220_R01	Planta Baixa de Telefonia	indicada

### Sistema de Proteção contra Descargas Atmosféricas

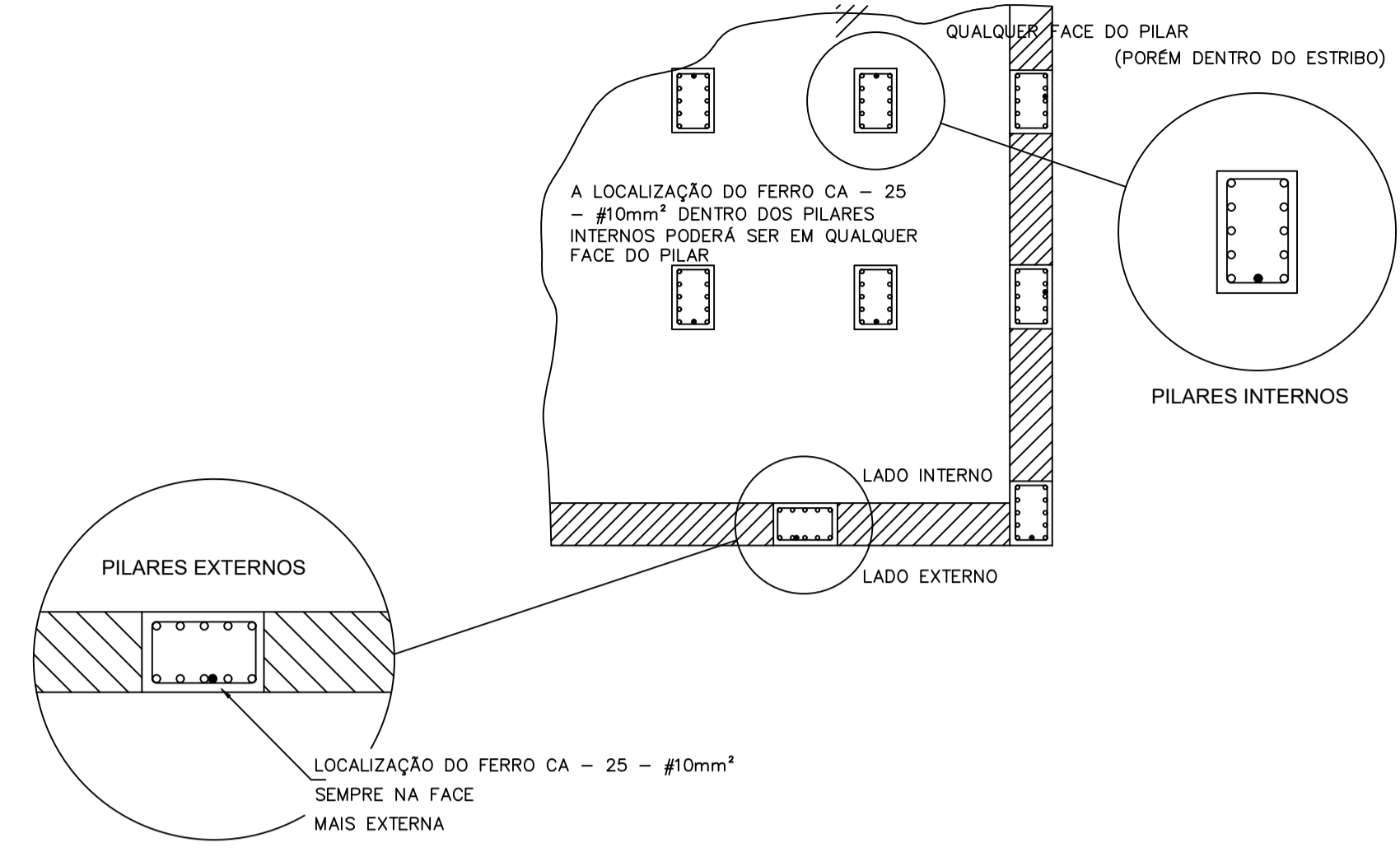
Nome do arquivo	Título	Escala
6-EDA-PLB-GER0-01_R01	Bloco pedagógico e Pátio coberto/Planta de cobertura	indicada
6-EDA-PLB-GER0-02_R01	Bloco pedagógico e Pátio coberto/Planta baixa	indicada
6-EDA-PLB-GER0-03_R01	Bloco administrativo e de serviços/Planta de cobertura	indicada
6-EDA-PLB-GER0-04_R01	Bloco administrativo e de serviços/Planta baixa	indicada
6-EDA-DET-GER0-05_R01	Detalhes	indicada



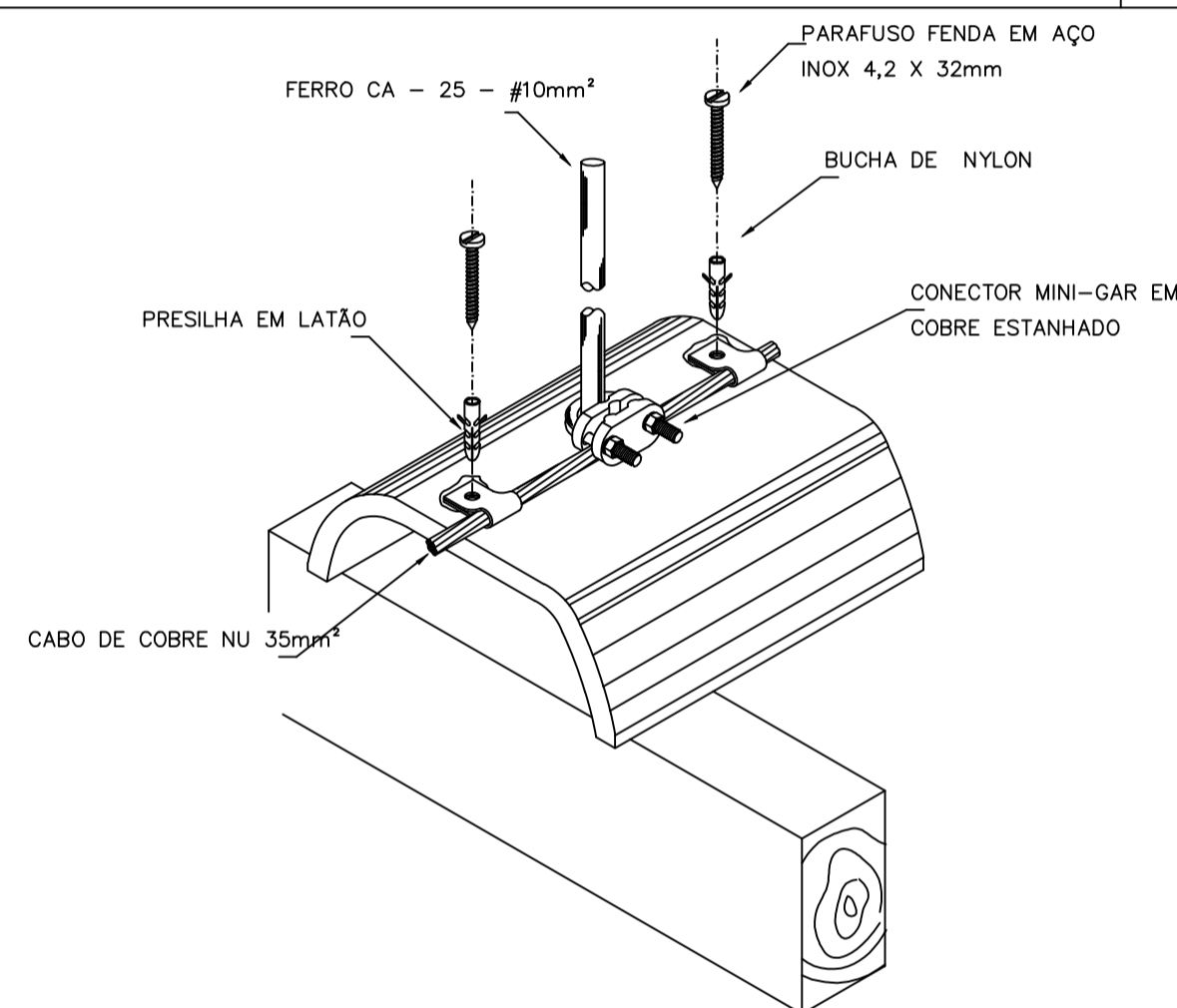
1 DET. ATERRAMENTO NAS FUNDAÇÕES  
SEM ESCALA



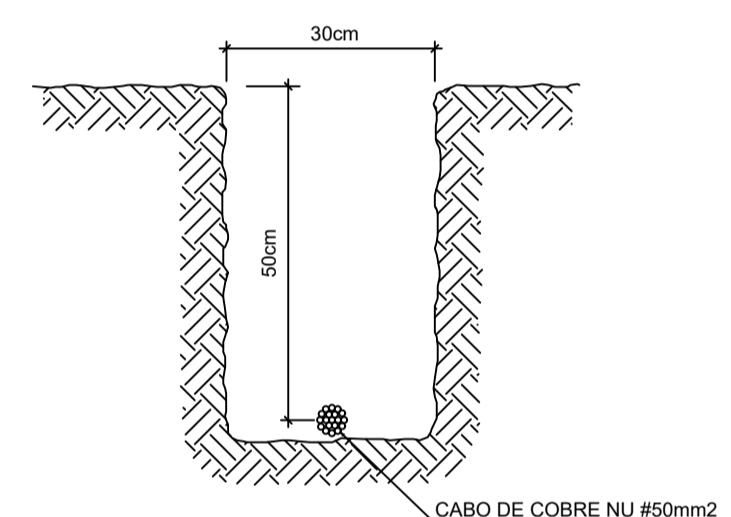
2 DET. DAS DESCIDAS (SPDA)  
SEM ESCALA



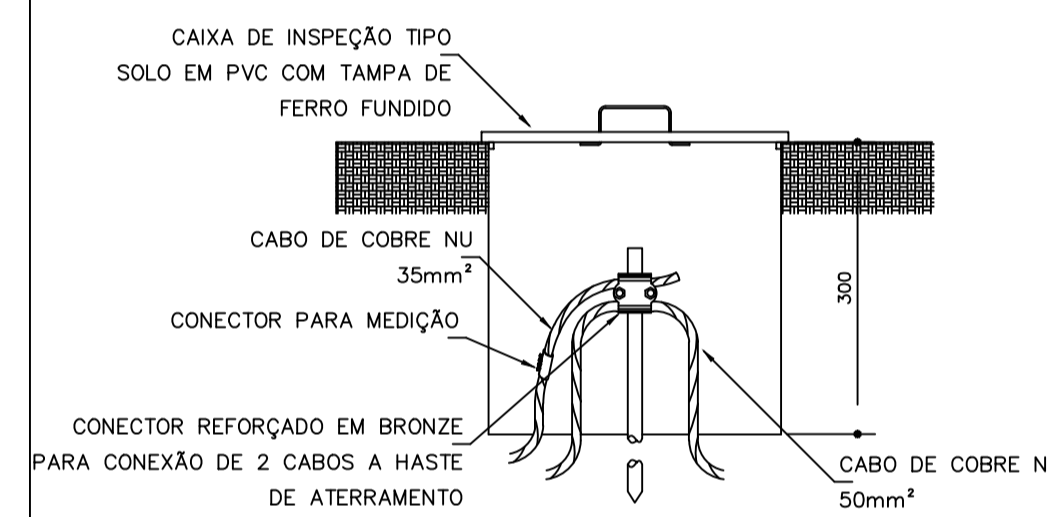
3 LOCALIZAÇÃO DOS FERROS CA - 25 - #10mm² NOS PILARES INTERNOS E EXTERNOS  
SEM ESCALA



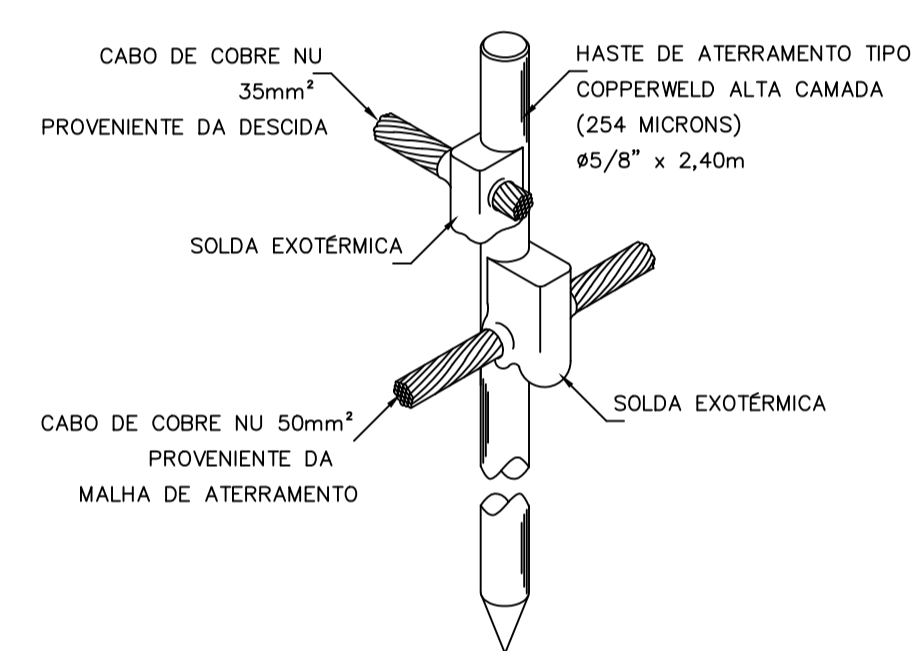
4 DET. FIXAÇÃO DO CABO NA TELHA CERÂMICA  
SEM ESCALA



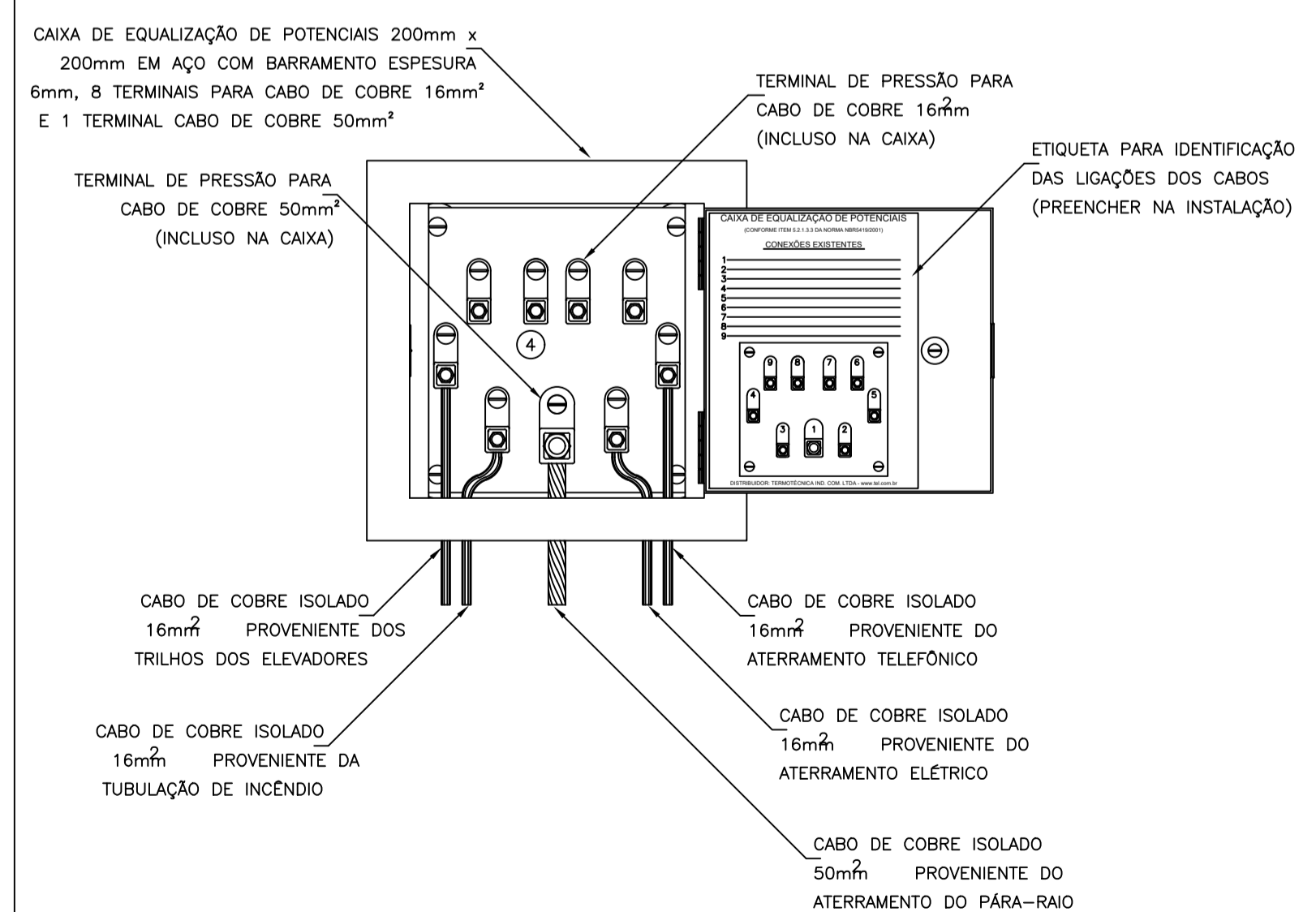
5 VALA CABOS DA MALHA DE ATERRAM.  
SEM ESCALA



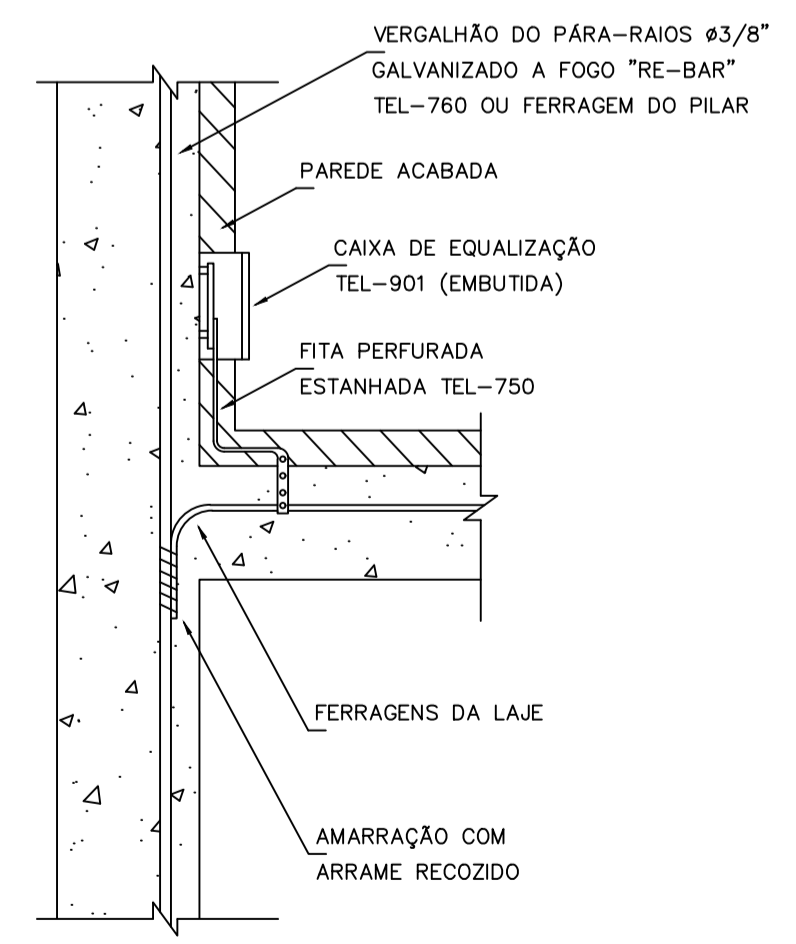
6 DET. - CAIXA DE INSPEÇÃO  
SEM ESCALA



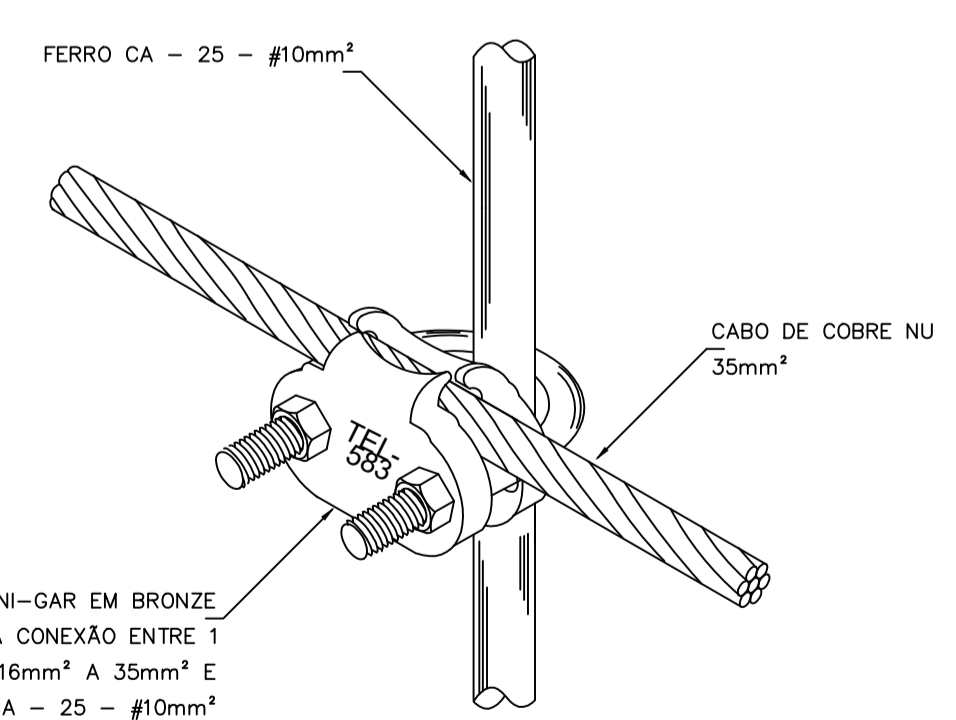
7 DET. - HASTE DE ATERRAMENTO  
SEM ESCALA



8 EX. DE LIGAÇÕES POSSÍVEIS NA CAIXA DE EQUALIZAÇÃO (LEP/TAP)  
SEM ESCALA

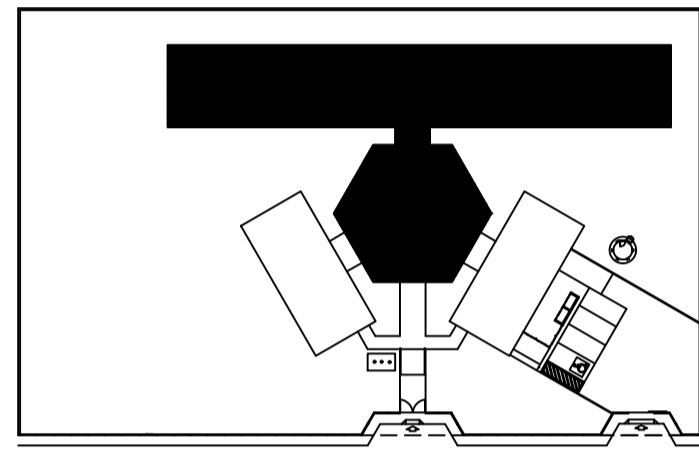
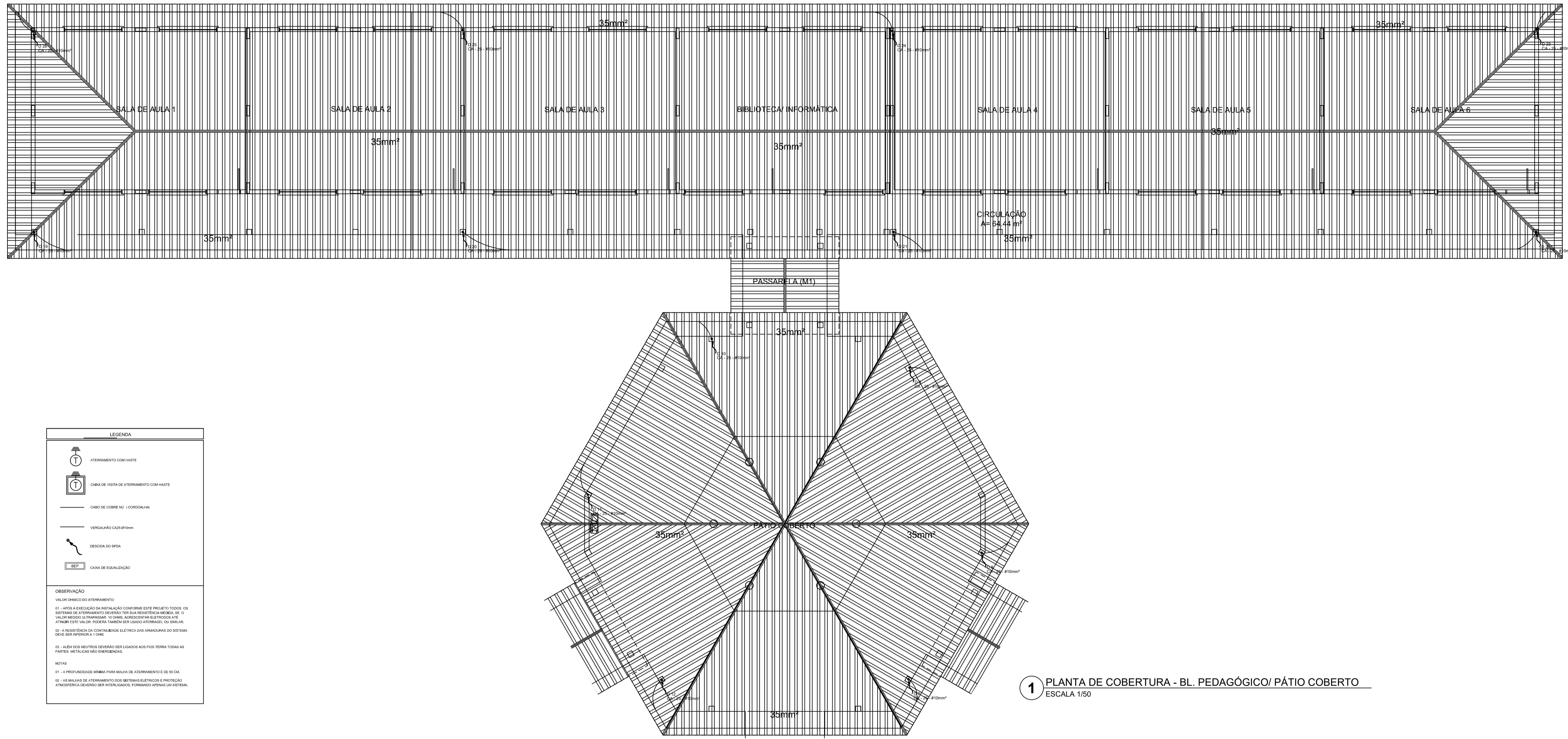


9 DET. DE INTERLIGAÇÃO DA CAIXA DE EQUALIZAÇÃO  
SEM ESCALA



10 DET. UNIÃO MALHA DE COBRE NÚ E O FERRO CA - 25 - #10mm²  
SEM ESCALA

<p>ESTADO DO PARÁ PREFEITURA MUNICIPAL DE TRACUATEUA CNPJ: 01.612.999/0001-92 SECRETARIA MUNICIPAL DE EDUCAÇÃO - SEMED CNPJ: 06.073.615/0001-24</p>			
MUNICÍPIO - UF:TRACUATEUA/PA			
PROPRIETÁRIO: PREFEITURA MUNICIPAL DE TRACUATEUA/PA			
ENDEREÇO: AVENIDA MÁRIO NOGUEIRA DE SOUZA, S/N - BAIRRO CENTRO - CEP: 68647-000			
PROPRIETÁRIO: PREFEITURA MUNICIPAL DE TRACUATEUA			
RESP. TÉCNICO: TAYRINE KIRNA SILVEIRA CAU/CREA: 151035862-0			
DLFO	CAU/ CREA		
	RA		
OBSERVAÇÕES:			
ESCOLA 06 SALAS - VILA FÁTIMA			
INSTALAÇÕES ELÉTRICAS_220/127V			
COORDENAÇÃO	DETALHES SPDA DESCRIÇÃO-3		EDA
REVISÃO R-01	ESCALA INDICADA	PRANCHA	05/05
FORMATO (B41X594)	DATA EMISSÃO AGOSTO/2021		



CROQUI DE REFERÊNCIA

**LEGENDA**

- ATERAMENTO COM HASTE
- CAPA DE VISTA DE ATERAMENTO COM HASTE
- CABO DE COBRE Nº 1 - COORDALINA
- VERTICÁRIO GAZ-010mm
- DESLOCA DO SPD
- BARRA DE IGUALIZAÇÃO

**OBSERVAÇÃO**  
VALOR OMIGO DO ATERAMENTO:  
01 - ANTA A EXECUÇÃO DA INSTALAÇÃO CONFORME ESTE PROJETO TODOS OS SISTEMAS DE ATERAMENTO DEVEM TER SUA RESISTÊNCIA MEDIDA, SE O VALOR MEDIDO FOR MENOR QUE O VALOR NOMINAL DE 10 OHMS, A RESISTÊNCIA DEVE SER ATRIBUÍDA ESTE VALOR. PODERÁ TAMBÉM SER USADO ATERAGEL OU SIMILAR.  
02 - A RESISTÊNCIA A CONTINUIDADE ELÉTRICA DAS ARMADURAS DO SISTEMA DEVE SER VERIFICADA A 100MM.  
03 - ALIENÍOS NEUTROS DEVEM SER LIGADOS ÀS PÓS-TERRA TODAS AS PARTES METÁLICAS NÃO ENERGIADAS.

**NOTAS**  
01 - A PROFUNDIDADE MINIMA PARA MALHA DE ATERAMENTO É DE 50 CM.  
02 - AS MALHAS DE ATERAMENTO DOS BRANCAIS E NEOS E PROTEÇÃO ATRÓSFERICA DEVEM SER INTERLIGADOS, FORMANDO APENAS UM SISTEMA.

**1** PLANTA DE COBERTURA - BL. PEDAGÓGICO/ PÁTIO COBERTO  
ESCALA 1/50

ESTADO DO PÁRA  
PREFEITURA MUNICIPAL DE TRACATEUA  
CNPJ: 01.812.996/0001-92  
SECRETARIA MUNICIPAL DE EDUCAÇÃO - SEMED  
CNPJ: 06.073.815/0001-24

MUNICÍPIO - UPRACATEUA/PA  
PROPRIETÁRIO: PREFEITURA MUNICIPAL DE TRACATEUA/PA  
ENDEREÇO: AVENIDA MARIO NOGUEIRA DE SOUZA, S/N - BARRIO CENTRO - CEP: 68647-000

PROPRIETÁRIO: PREFEITURA MUNICIPAL DE TRACATEUA  
RESP. TÉCNICO: TAYRINE KIRNA SILVEIRA CAD. CREIA: 11193980-0

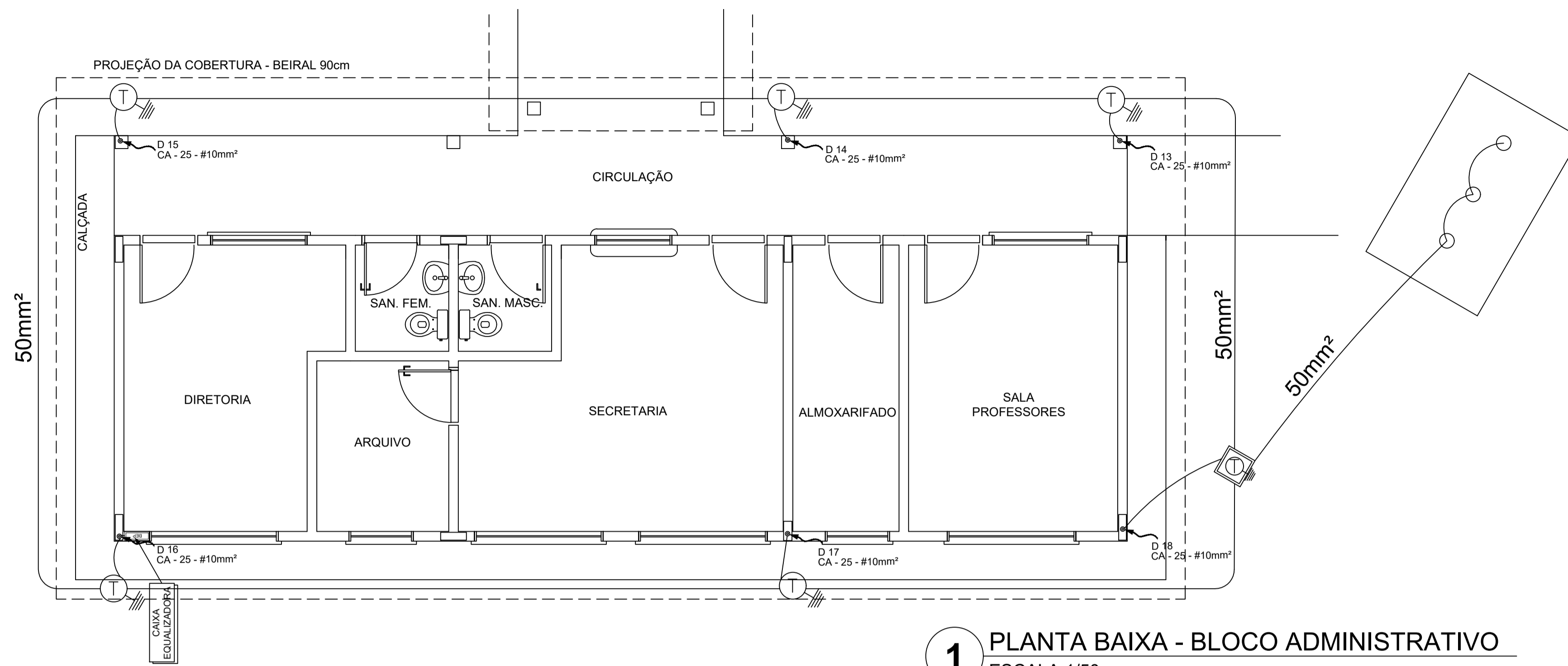
DUFO	CAU/CREA
	PA

OBSERVAÇÕES:

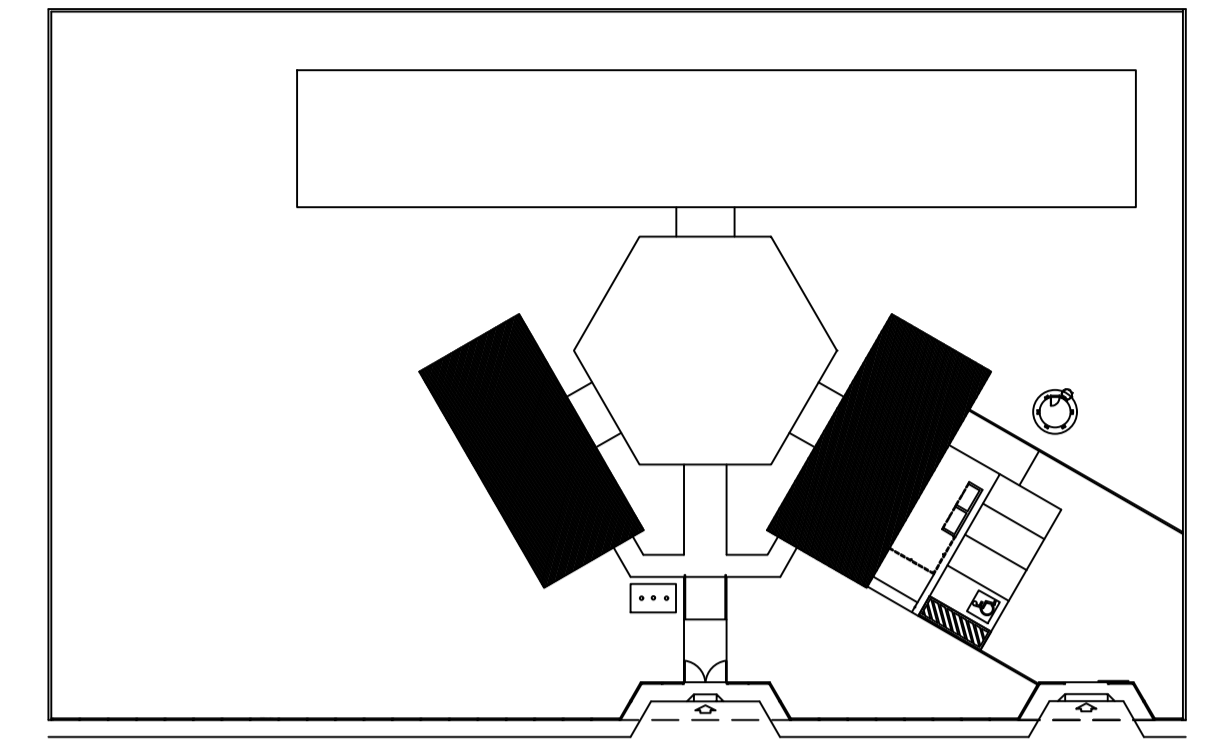
ESCOLA DE SALAS - VILA FÁTIMA  
INSTALAÇÕES ELÉTRICAS 220V/127V

COORDENADOR	PLANTA, BARRA PLANTA DE COBERTURA SPDA	EDA
PROJETA	REVISADA	PROJETA
PROJETA (LANTISSE)	EDTA LANTISSE AGOSTINHO	PROJETA

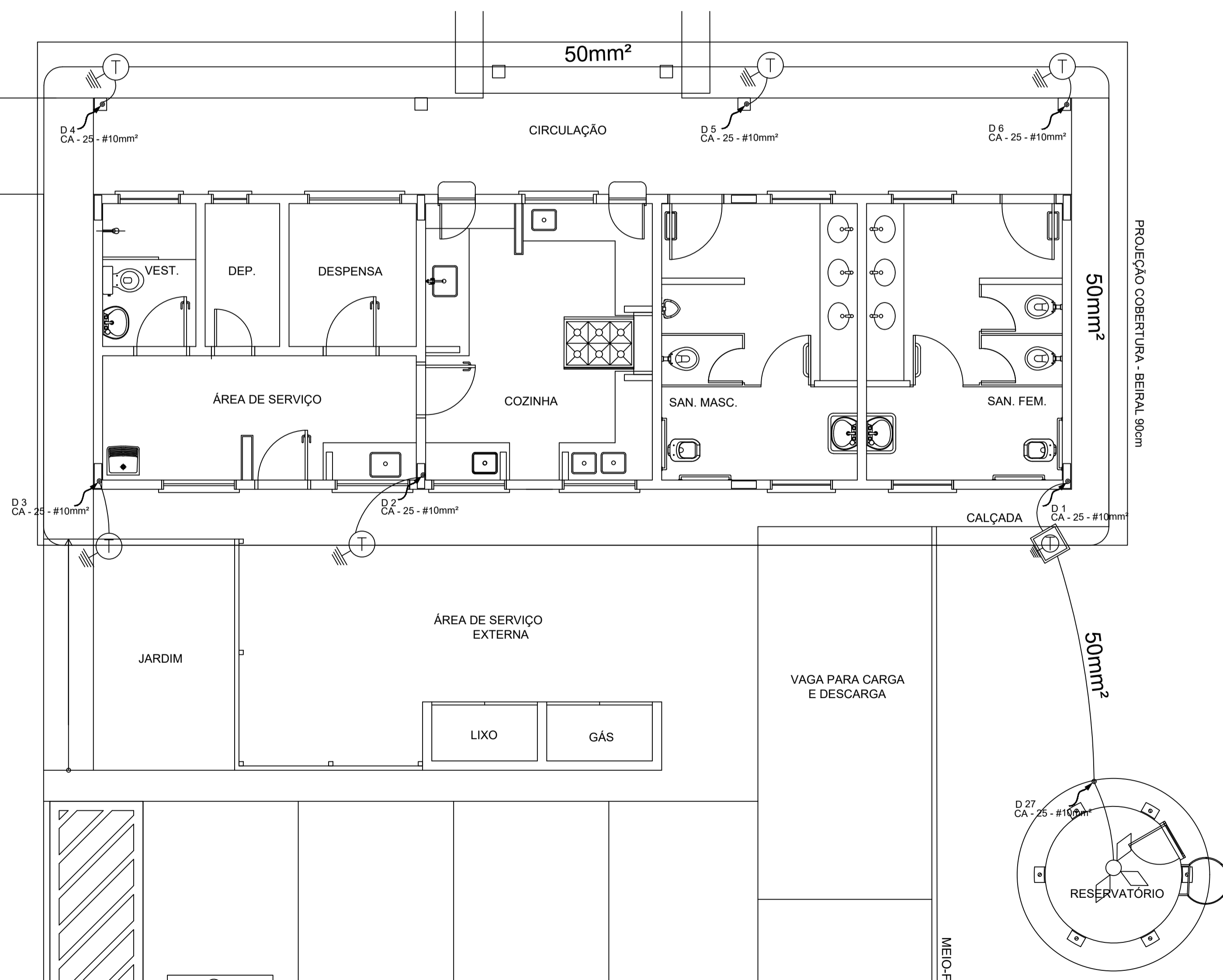
01/05



**1** PLANTA BAIXA - BLOCO ADMINISTRATIVO  
ESCALA 1/50



CROQUI DE REFERÊNCIA



**2** PLANTA BAIXA - BLOCO DE SERVIÇO  
ESCALA 1/50

LEGENDA	
	CAPTOR TIPO FRANKLIN
	ATERRAMENTO COM HASTE
	CAIXA DE VISITA DE ATERRAMENTO COM HASTE
	CABO DE COBRE NÚ (CORDOALHA)
	VERGALHÃO CA25-Ø10mm
	DESCIDA DO SPDA
	CAIXA DE EQUALIZAÇÃO
<b>OBSERVAÇÃO</b>	
VALOR OHMICO DO ATERRAMENTO:	
01 - APÓS A EXECUÇÃO DA INSTALAÇÃO CONFORME ESTE PROJETO TODOS OS SISTEMAS DE ATERRAMENTO DEVERÃO TER SUA RESISTÊNCIA MEDIDA. SE O VALOR MEDIDO ULTRAPASSAR 10 OHMS, ACRESCENTAR ELETRODOS ATE ATINGIR ESTE VALOR. PODERIA TAMBEM SER USADO ATERRAGEL OU SIMILAR.	
02 - A RESISTÊNCIA DA CONTINUIDADE ELÉTRICA DAS ARMADURAS DO SISTEMA DEVE SER INFERIOR A 1 OHM.	
03 - ALÉM DOS NEUTROS DEVERÃO SER LIGADOS AOS FIOS TERRA TODAS AS PARTES METÁLICAS NÃO ENERGIZADAS.	
<b>NOTAS</b>	
01 - A PROFUNDIDADE MÍNIMA PARA MALHA DE ATERRAMENTO É DE 50 CM.	
02 - AS MALHAS DE ATERRAMENTO DOS SISTEMAS ELÉTRICOS E PROTEÇÃO ATMOSFÉRICA DEVERÃO SER INTERLIGADOS, FORMANDO APENAS UM SISTEMA.	

ESTADO DO PARÁ  
PREFEITURA MUNICIPAL DE TRACUATEUA  
CNPJ: 01.612.999/0001-92  
SECRETARIA MUNICIPAL DE EDUCAÇÃO - SEMED  
CNPJ: 06.073.615/0001-24

MUNICÍPIO - UF:TRACUATEUA/PA  
PROPRIETÁRIO: PREFEITURA MUNICIPAL DE TRACUATEUA/PA  
ENDEREÇO: AVENIDA MÁRIO NOGUEIRA DE SOUZA, S/N - BAIRRO CENTRO - CEP: 68647-000

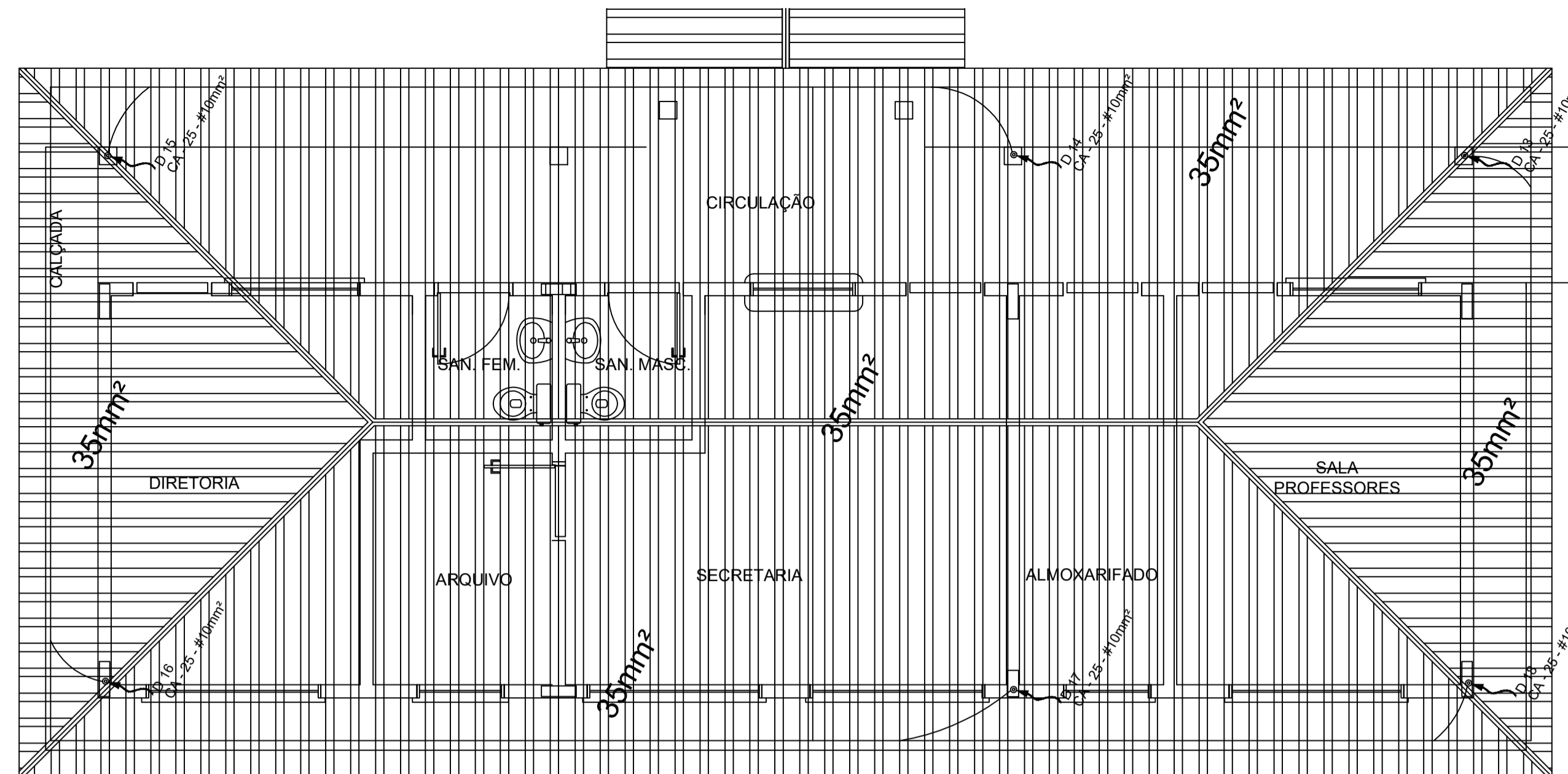
PROPRIETÁRIO: PREFEITURA MUNICIPAL DE TRACUATEUA  
RESP. TÉCNICO: TAYRINE KIRNA SILVEIRA CAU/CREA: 151035882-0

DLFO	CAU/ CREA
	RA

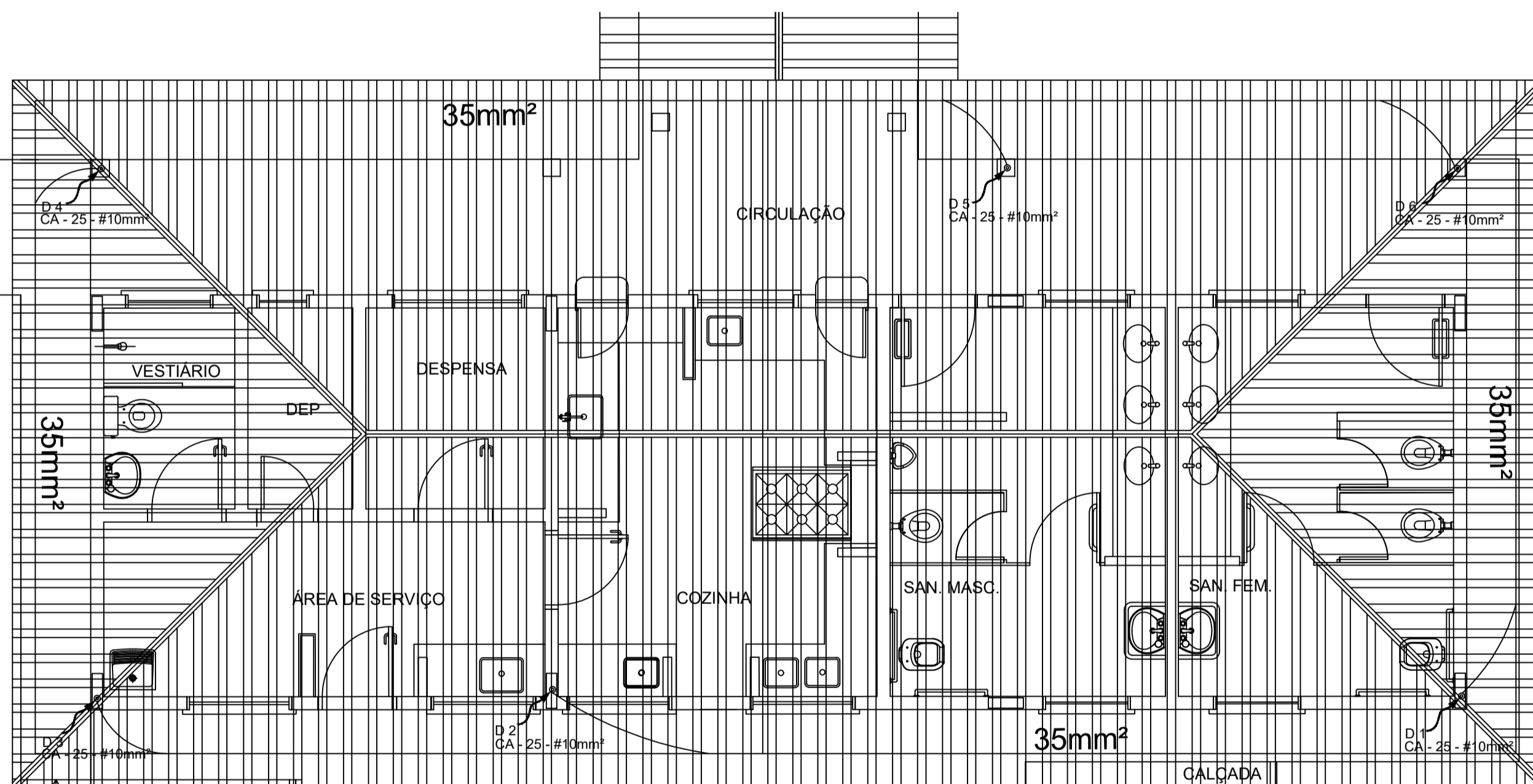
OBSERVAÇÕES:

ESCOLA 06 SALAS - VILA FÁTIMA  
INSTALAÇÕES ELÉTRICAS\_110/220V

COORDENAÇÃO		PLANTA_BAIXA PLANTA_DE_COBERTURA SPDA		EDA
REVISÃO	INDICADA	ESCALA	PRANCHA	
FORMATO	INDICADA	DATA EMISSÃO		04/05
(841X594)	R-01	AGOSTO/2021		



**1** PLANTA DE COBERTURA - BLOCO ADMINISTRATIVO  
ESCALA 1/50



**2** PLANTA DE COBERTURA - BLOCO DE SERVIÇO  
ESCALA 1/50

**LEGENDA**

- CAPTOR TIPO FRANKLIN
- ATERRAMENTO COM HASTE
- CAIXA DE VISITA DE ATERRAMENTO COM HASTE
- CABO DE COBRE NÚ (CORDOALHA)
- VERGALHÃO CA25-Ø10mm
- DESCIDA DO SPDA
- CAIXA DE EQUALIZAÇÃO

**OBSERVAÇÃO**

VALOR OHMICO DO ATERRAMENTO:

01 - APÓS A EXECUÇÃO DA INSTALAÇÃO CONFORME ESTE PROJETO TODOS OS SISTEMAS DE ATERRAMENTO DEVERÃO TER SUA RESISTÊNCIA MEDIDA. SE O VALOR MEDIDO ULTRAPASSAR 10 OHMS, ACRESCENTAR ELETRODOS ATE ATINGIR ESTE VALOR. PODERÁ TAMBÉM SER USADO ATERRAGEL OU SIMILAR.

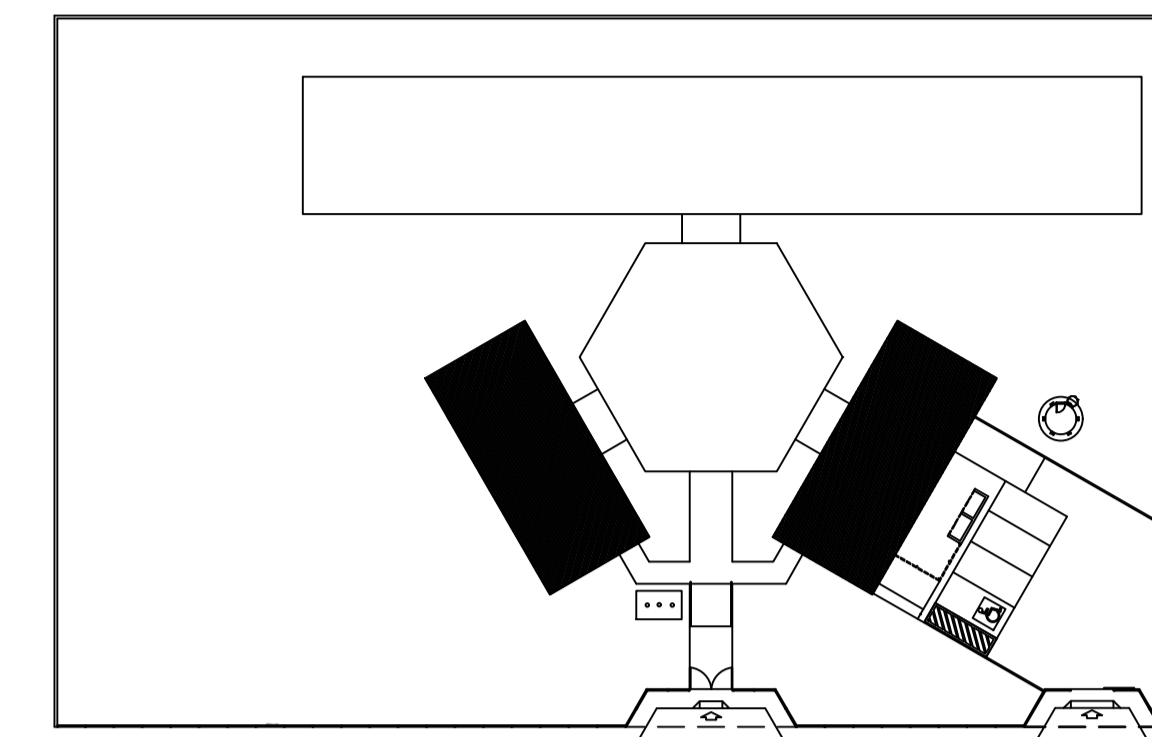
02 - A RESISTÊNCIA DA CONTINUIDADE ELÉTRICA DAS ARMADURAS DO SISTEMA DEVE SER INFERIOR A 1 OHM.

03 - ALÉM DOS NEUTROS DEVERÃO SER LIGADOS AOS FIOS TERRA TODAS AS PARTES METÁLICAS NÃO ENERGIZADAS.

**NOTAS**

01 - A PROFUNDIDADE MÍNIMA PARA MALHA DE ATERRAMENTO É DE 50 CM.

02 - AS MALHAS DE ATERRAMENTO DOS SISTEMAS ELÉTRICOS E PROTEÇÃO ATMOSFÉRICA DEVERÃO SER INTERLIGADOS, FORMANDO APENAS UM SISTEMA.



CROQUI DE REFERÊNCIA

ESTADO DO PARÁ  
PREFEITURA MUNICIPAL DE TRACUATEUA  
CNPJ: 01.612.999/0001-92  
SECRETARIA MUNICIPAL DE EDUCAÇÃO - SEMED  
CNPJ: 06.073.615/0001-24

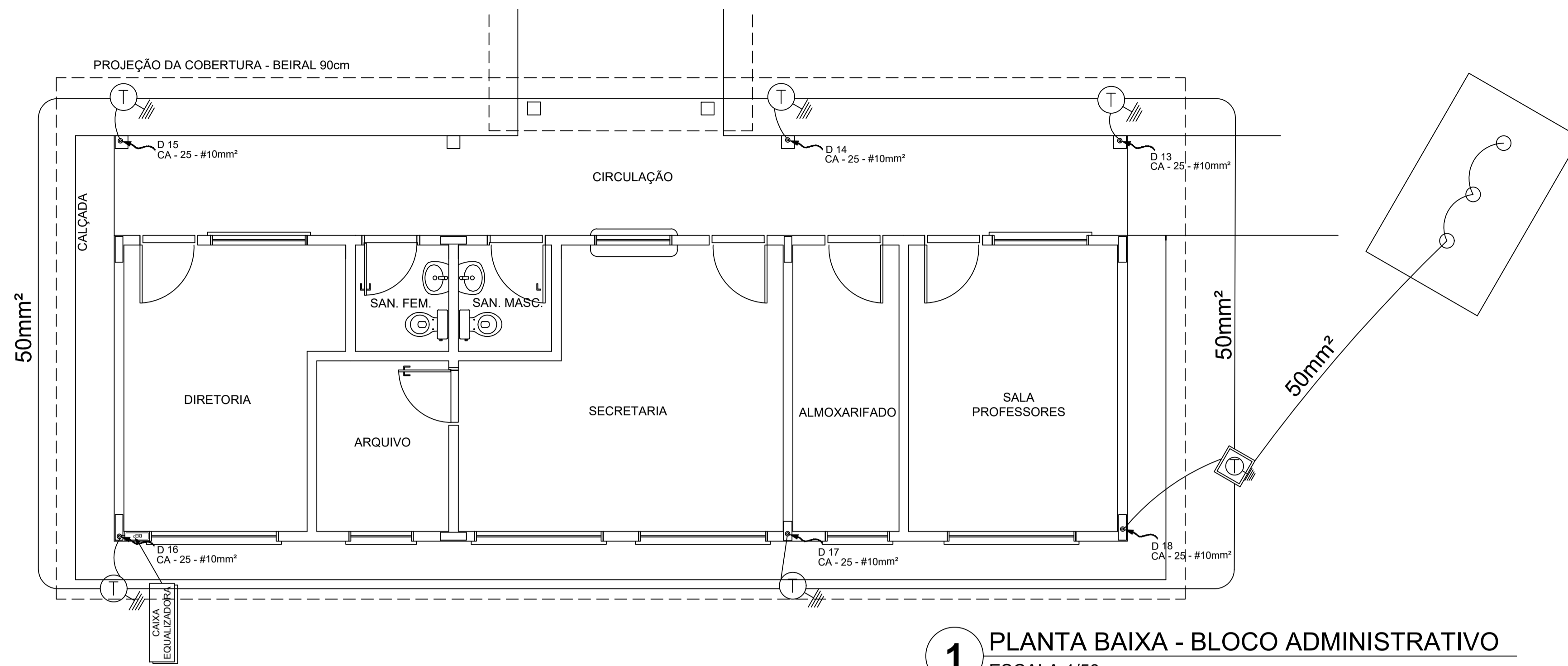
MUNICÍPIO - UF:TRACUATEUA/PA  
PROPRIETÁRIO: PREFEITURA MUNICIPAL DE TRACUATEUA/PA  
ENDEREÇO: AVENIDA MÁRIO NOGUEIRA DE SOUZA, S/N - BAIRRO CENTRO - CEP: 68647-000

PROPRIETÁRIO: PREFEITURA MUNICIPAL DE TRACUATEUA  
RESP. TÉCNICO: TAYRINE KIRNA SILVEIRA CAU/CREA: 151035862-0

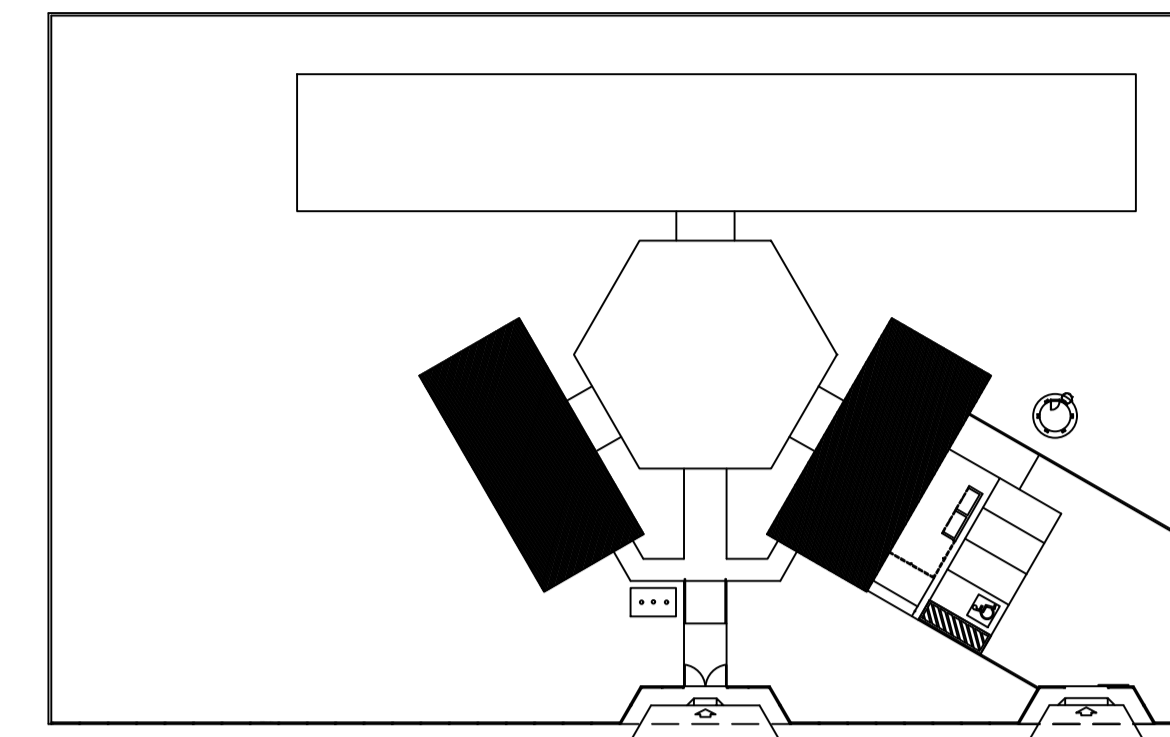
DLFO	CAU/ CREA
	RA

OBSERVAÇÕES:

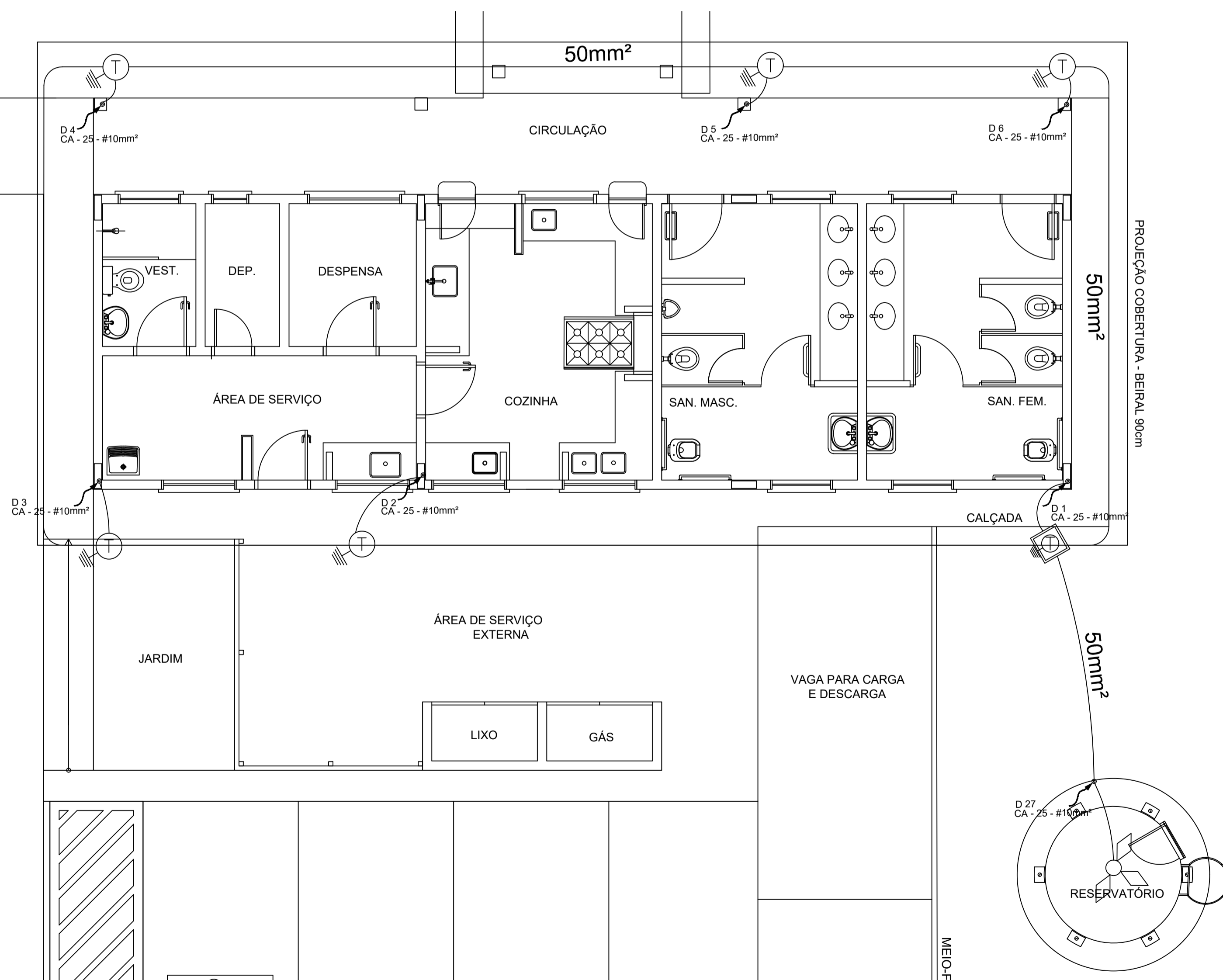
ESCOLA 06 SALAS - VILA FÁTIMA			
INSTALAÇÕES ELÉTRICAS_110/220V			
COORDENAÇÃO	PLANTA_BAIXA PLANTA_DE_COBERTURA SPDA		EDA
FORMATO (841X594)	REVISÃO R-01	ESCALA INDICADA DATA EMISSÃO AGOSTO/2021	PRANCHA 03/05



**1** PLANTA BAIXA - BLOCO ADMINISTRATIVO  
ESCALA 1/50



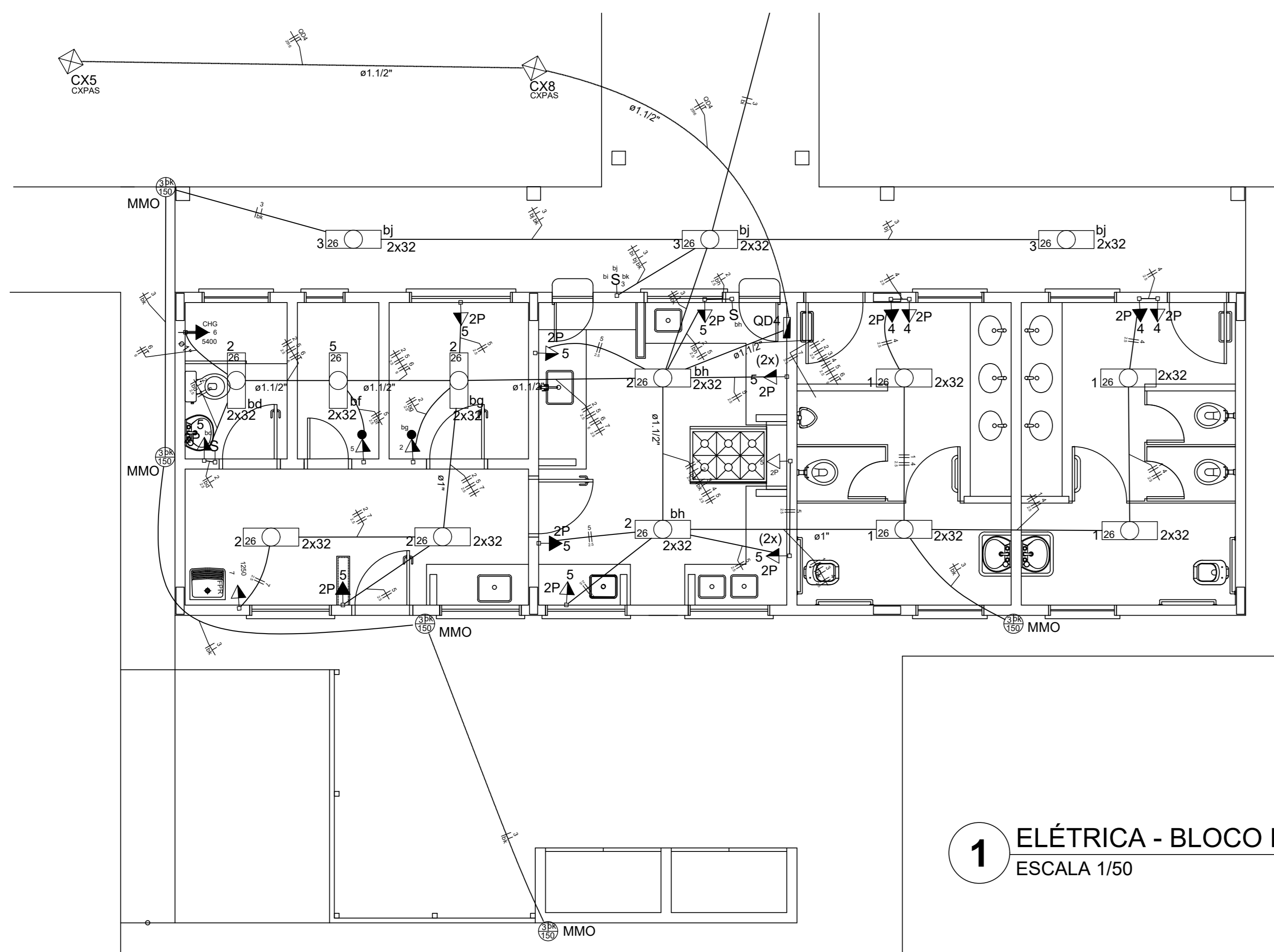
CROQUI DE REFERÊNCIA



**2** PLANTA BAIXA - BLOCO DE SERVIÇO  
ESCALA 1/50

LEGENDA	
	CAPTOR TIPO FRANKLIN
	ATERAMENTO COM HASTE
	CAIXA DE VISITA DE ATERAMENTO COM HASTE
	CABO DE COBRE NÚ (CORDOALHA)
	VERGALHÃO CA25-Ø10mm
	DESCIDA DO SPDA
	CAIXA DE EQUALIZAÇÃO
<b>OBSERVAÇÃO</b>	
VALOR OHMICO DO ATERAMENTO:	
01 - APÓS A EXECUÇÃO DA INSTALAÇÃO CONFORME ESTE PROJETO TODOS OS SISTEMAS DE ATERAMENTO DEVERÃO TER SUA RESISTÊNCIA MEDIDA. SE O VALOR MEDIDO ULTRAPASSAR 10 OHMS, ACRESCENTAR ELETRODOS ATE ATINGIR ESTE VALOR. PODERÁ TAMBÉM SER USADO ATERRAGEL OU SIMILAR.	
02 - A RESISTÊNCIA DA CONTINUIDADE ELÉTRICA DAS ARMADURAS DO SISTEMA DEVE SER INFERIOR A 1 OHM.	
03 - ALÉM DOS NEUTROS DEVERÃO SER LIGADOS AOS FIOS TERRA TODAS AS PARTES METÁLICAS NÃO ENERGIZADAS.	
<b>NOTAS</b>	
01 - A PROFUNDIDADE MÍNIMA PARA MALHA DE ATERAMENTO É DE 50 CM.	
02 - AS MALHAS DE ATERAMENTO DOS SISTEMAS ELÉTRICOS E PROTEÇÃO ATMOSFÉRICA DEVERÃO SER INTERLIGADOS, FORMANDO APENAS UM SISTEMA.	

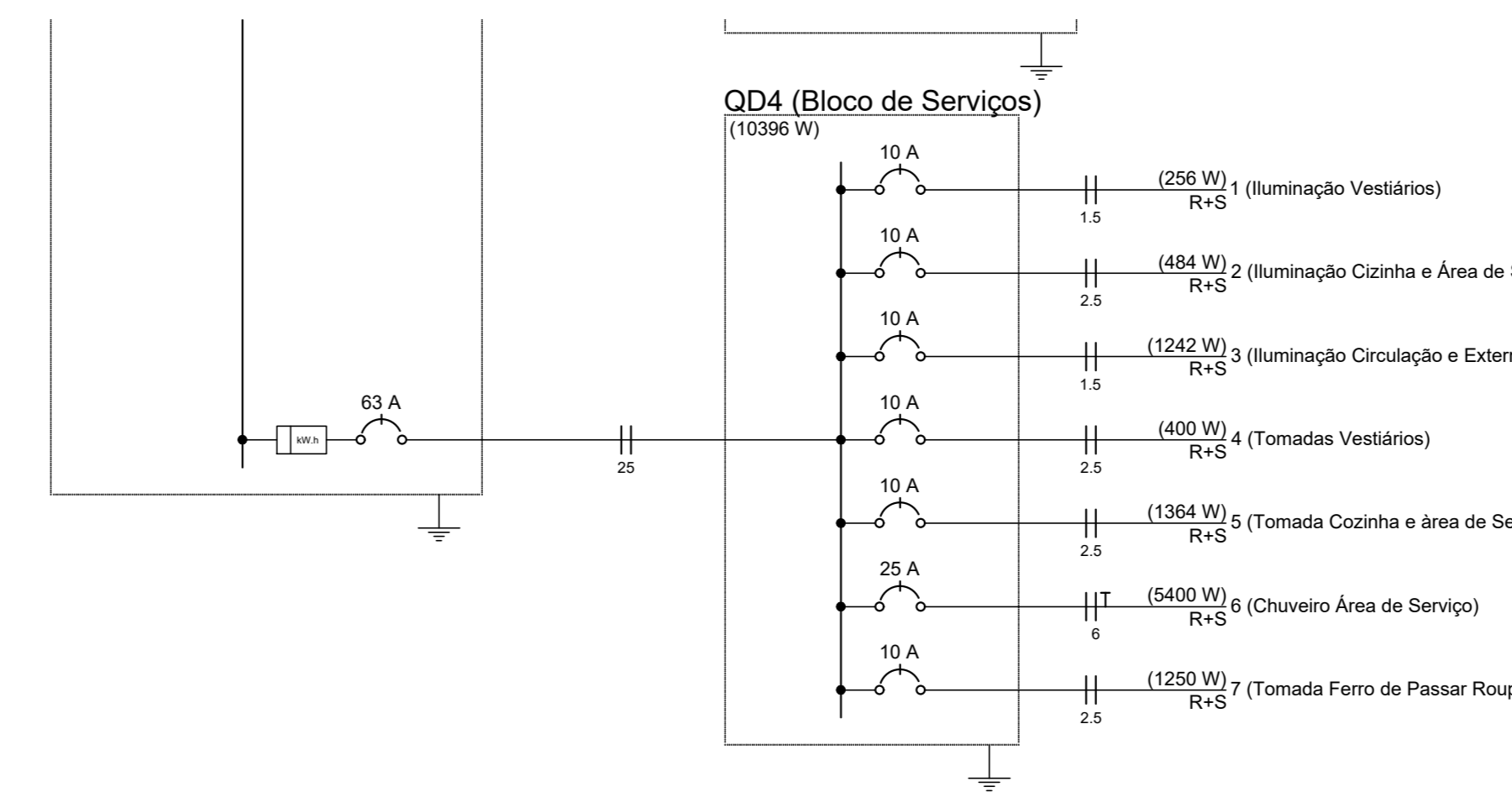
ESTADO DO PARÁ PREFEITURA MUNICIPAL DE TRACUATEUA CNPJ: 01.612.999/0001-92 SECRETARIA MUNICIPAL DE EDUCAÇÃO - SEMED CNPJ: 06.073.615/0001-24	
MUNICÍPIO - UF:TRACUATEUA/PA	
PROPRIETÁRIO: PREFEITURA MUNICIPAL DE TRACUATEUA/PA	
ENDEREÇO: AVENIDA MÁRIO NOGUEIRA DE SOUZA, S/N - BAIRRO CENTRO - CEP: 68647-000	
PROPRIETÁRIO: PREFEITURA MUNICIPAL DE TRACUATEUA	
RESP. TÉCNICO: TAYRINE KIRNA SILVEIRA CAU/CREA: 151035882-0	
DLFO	CAU/CREA
	RA
OBSERVAÇÕES:	
ESCOLA 06 SALAS - VILA FÁTIMA	
INSTALAÇÕES ELÉTRICAS_110/220V	
COORDENAÇÃO	PLANTA BAIXA PLANTA DE COBERTURA SPDA
REVISÃO R-01	ESCALA INDICADA
FORMATO (841X594)	DATA EMISSÃO AGOSTO/2021
	PRANCHA 04/05
	EDA



**1** ELÉTRICA - BLOCO DE SERVIÇO  
ESCALA 1/50

**Quadro de Cargas (QD4)**

Circuito	Descrição	Esquema	Método de inst.	V (V)	Iluminação (W)	Tomadas (W)	Pot. total (W)	Pot. total (VA)	Fases	Pot. - R (W)	Pot. - S (W)	Pot. - T (W)	Seção (mm²)	Ic (A)	Diss (A)	Status
1	Iluminação Vestiários	F+F	B1	220 V	8		316	256	R-S	128	128	0	1,5	23,0	10,0	OK
2	Iluminação Cozinha e Área de Serviço	F+F	B1	220 V	12	1	585	484	R-S	242	242	0	2,5	31,0	10,0	OK
3	Iluminação Circulação e Externa Serviços	F+F	B1	220 V	6	7	1365	1242	R-S	621	621	0	1,5	23,0	10,0	OK
4	Tomadas Vestiários	F+F	B1	220 V		4	444	400	R-S	200	200	0	2,5	31,0	10,0	OK
5	Tomada Cozinha e Área de Serviço	F+F	B1	220 V	2	13	1033	1364	R-S	682	682	0	2,5	31,0	10,0	OK
6	Chuveiro Área de Serviço	F+F+T	B1	220 V	2		79	64	R-S	32	32	0	2,5	31,0	10,0	OK
7	Tomada Ferro de Passar Roupa	F+F	B1	220 V		1	1562	1250	R-S	625	625	0	2,5	31,0	10,0	OK
TOTAL					28	7	11196	10396	R-S	5198	5198	0				



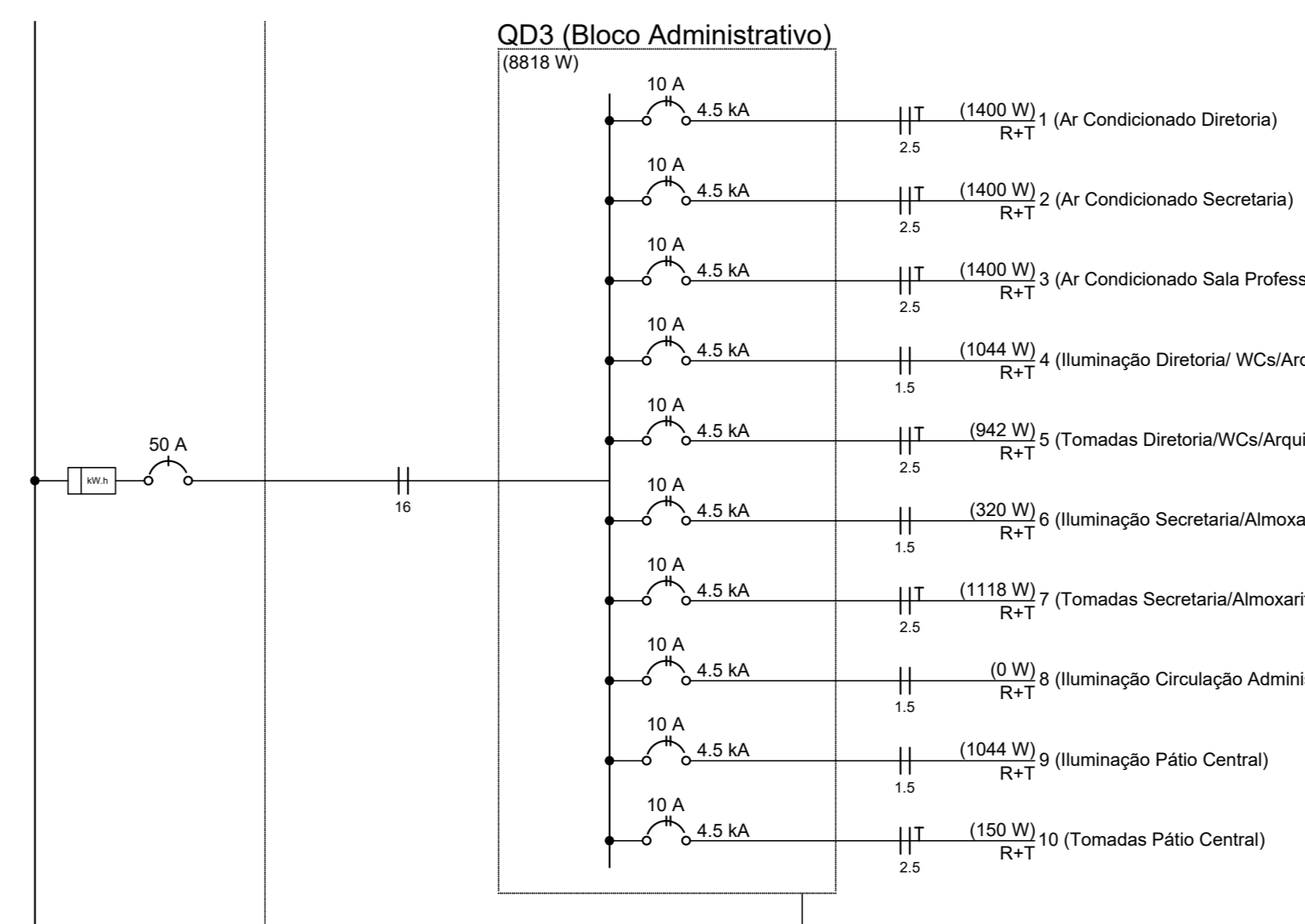
**2** DIAGRAMA MULTIFILAR  
SEM ESCALA

- LEGENDA:
- HASTE DE ATERRAMENTO COPPERWELD 50x2-40m INTERLIGADA AO CABO DE TERRA EM CONECTOR GIP COM SOLDA EXOTÉRMICA EM MANILHA DE BARRIO VITRIFICADO COM 200mm DE DIÂMETRO INTERNO E TAMPA DE CONCRETO COM FLUXADOR, PARA INSPEÇÃO
  - TOMADA PARA ANTENA DE TV
  - TOMADA 2P + T UNIVERSAL h = 1,90 m DO PISO - COR BRANCA - DUPLA
  - TOMADA 2P + T UNIVERSAL h = 1,10 m DO PISO - COR BRANCA - DUPLA
  - TOMADA DE TELEFONE - DUPLA - h = 0,35 m DO PISO - COR BRANCA - DUPLA
  - TOMADA DE TELEFONE - DUPLA - h = 0,35 m DO PISO - COR BRANCA - DUPLA
  - ELETRODUTO DE PVC RÍGIDO EMBUTIDO NA LAJE DE TETO, CONTENDO FIOS FASE, NEUTRO, RETORNO E TERRA RESPECTIVAMENTE
  - QUADRO DE DISTRIBUIÇÃO PARA ABRIGAR DISJUNTORES TERMO-MAGNÉTICOS EMBUTIDO A 1,50m DO PISO
  - QUADRO DE MEDIÇÃO, EMBUTIDO A 1,50m DO PISO
  - INTERRUPTOR DE TRÊS SEÇÕES EMBUTIDO EM CX. 4"x2"x2" A 1,10m DO PISO
  - INTERRUPTOR DE UMA SEÇÃO EMBUTIDO EM CX. 4"x2"x2" A 1,10m DO PISO
  - LUMINÁRIA TIPO CALHA CHAPA METÁLICA ZINCADA E EMBALADA A FIO NA COR BRANCA, DE SOBREPOR. C/ 2x40w FLUORESCENTE, MM65 ACESSÓRIOS E REATOR
  - LUMINÁRIA DE SOBREPOR COMPLETA COM 2 LÂMPADAS FLUORESCENTES TUBULARES DE 10W, REATOR DUPLO DE ALTA FREQUÊNCIA ALTO FATOR DE POTÊNCIA E BAIXA TAXA DE DISTORÇÃO HARMÔNICA (FP=0,92 E THD=10%)
  - ARANDELA DE SOBREPOR COM 1 LÂMPADA FLUORESCENTE DE 60W, h=220mm DO PISO ACABADO
  - CAIXA DE PASSAGEM
  - PROJETOR COMPLETO COM UMA A VAPOR METÁLICO DE 150W, IGONITOR E REATOR ELÉTRONICO DE ALTA FREQUÊNCIA, ALTO FATOR DE POTÊNCIA E BAIXA TAXA DE DISTORÇÃO HARMÔNICA (FP=0,92 E THD=10%), REFRATOR EM VORO TEMPERADO A PROVA DE CHOQUE TÉRMICO
  - VENTILADOR DE PAREDE

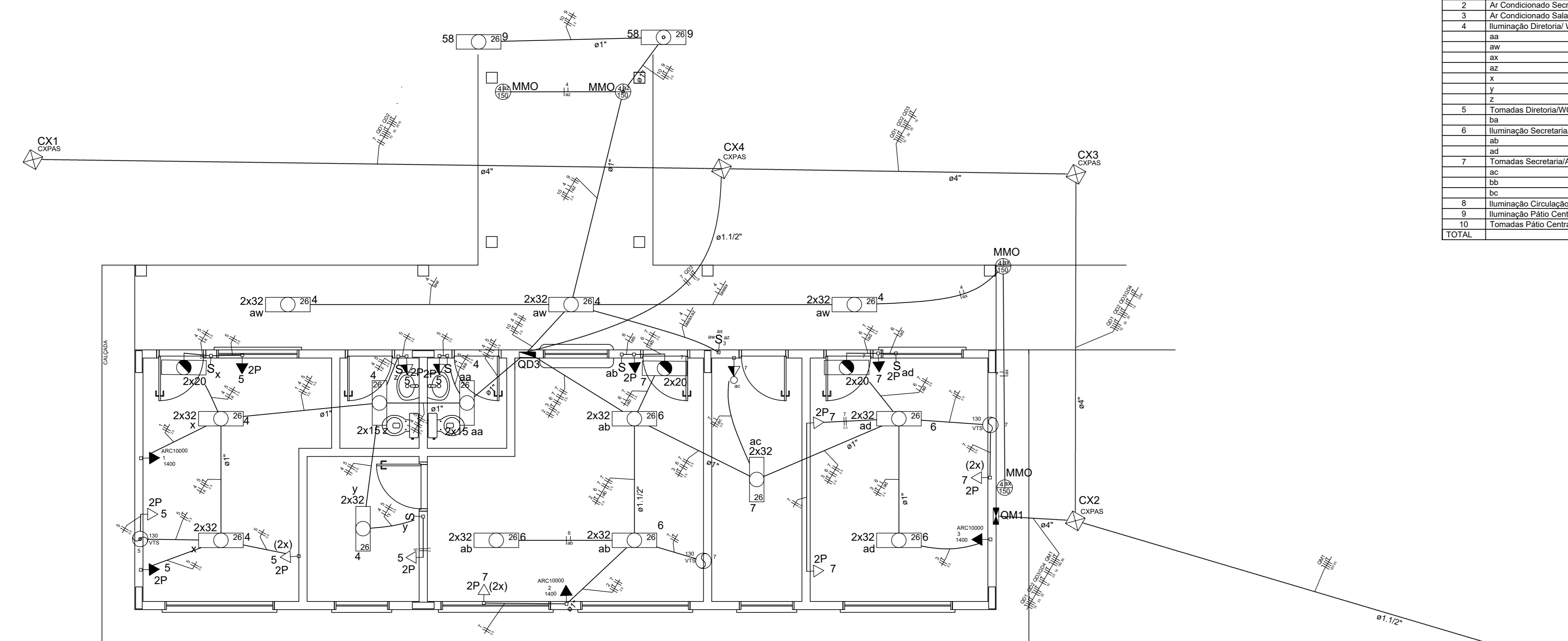
NOTA:  
1 - QUANDO NÃO INDICADO, CONSIDERAR ELETRODUTO DE Ø3/4"  
2 - UTILIZAR CABO SINTENAX PARA ILUMINAÇÃO EXTERNA  
3 - TOMADAS DE USO ESPECIAL FORAM DIMENSIONADAS EM 600W

**Quadro de Cargas (QD3)**

Circuito	Descrição	Esquema	Método de inst.	V (V)	Iluminação (W)	Tomadas (W)	Pot. total (W)	Pot. total (VA)	Fases	Pot. - R (W)	Pot. - S (W)	Pot. - T (W)	Seção (mm²)	Ic (A)	Diss (A)	Status				
1	A/C Condicionado Diretoria	F+F+T	B1	220 V	12	15	32	58	130	150	75	100	1400	1	1556	700	2,5	31,0	10,0	OK
2	A/C Condicionado Secretaria	F+F+T	B1	220 V					1	1556	1400	700	1400	1	1556	700	2,5	31,0	10,0	OK
3	A/C Condicionado Sala Professores	F+F+T	B1	220 V					1	1556	1400	700	1400	1	1556	700	2,5	31,0	10,0	OK
4	Iluminação Diretoria/ WC/Arquivos	F+F	B1	220 V	4	12	4	1199	1044	R-T	522	522	1,5	23,0	10,0	OK				
5	Tomadas Diretoria/WCs/Arquivos	F+F+T	B1	220 V		1				1563	942	471	471	2,5	31,0	10,0	OK			
6	Iluminação Secretaria/Almoxarifado/Almoxarifado	F+F	B1	220 V	10		111	100	R-T	50	50	0	1,5	23,0	10,0	OK				
7	Tomadas Secretaria/Almoxarifado/Almoxarifado	F+F+T	B1	220 V	2	2	1	9	1266	1118	569	569	2,5	31,0	10,0	OK				
8	Iluminação Circulação Administrativa	F+F	B1	220 V						0	0	0	0	0	0	0	0	0	0	OK
9	Iluminação Pátio Central	F+F	B1	220 V						1273	1044	R-T	522	1,5	23,0	10,0	OK			
10	Tomadas Pátio Central	F+F+T	B1	220 V	3	4	24	18	2	4	2	17	3	10563	8818	R-T	4409	0	4409	OK
TOTAL																				



**4** DIAGRAMA MULTIFILAR  
SEM ESCALA



**3** ELÉTRICA - BLOCO ADMINISTRATIVO  
ESCALA 1/50

ESTADO DO PARÁ  
PREFEITURA MUNICIPAL DE TRACUATEUA  
CNPJ: 01.612.999/0001-92  
SECRETARIA MUNICIPAL DE EDUCAÇÃO - SEMED  
CNPJ: 06.073.615/0001-24

MUNICÍPIO - UF:TRACUATEUA/PA  
PROPRIETÁRIO: PREFEITURA MUNICIPAL DE TRACUATEUA/PA  
ENDEREÇO: AVENIDA MÁRIO NUNES DE SOUZA, S/N - BAIRRO CENTRO - CEP: 68647-000

PROPRIETÁRIO: PREFEITURA MUNICIPAL DE TRACUATEUA  
RESP. TÉCNICO: TAYRINE KIRNA SILVEIRA CAUI/CREA: 151030862-0

DLFD CAUI/ CREA  
RA

OBSERVAÇÕES:

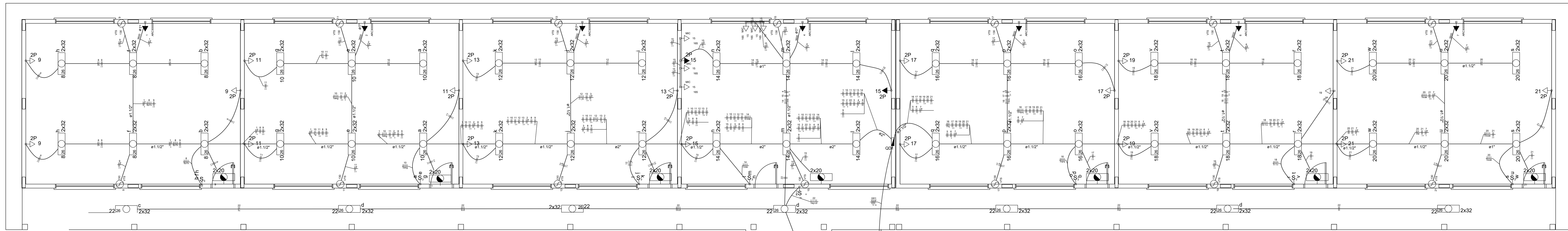
ESCOLA 06 SALAS - VILA FÁTIMA  
INSTALAÇÕES ELÉTRICAS 220/127V  
BLOCO DE SERVIÇO E ADMINISTRATIVO  
PLANTA BAIXA DE ELÉTRICA 220.127V  
DESCRIÇÃO-3

COORDENAÇÃO  
REVISÃO R:01  
FORMATO 1470X984

ESCALA 1:50  
DATA EMISSÃO 06/02/2021

PRIMEIRA  
03/04

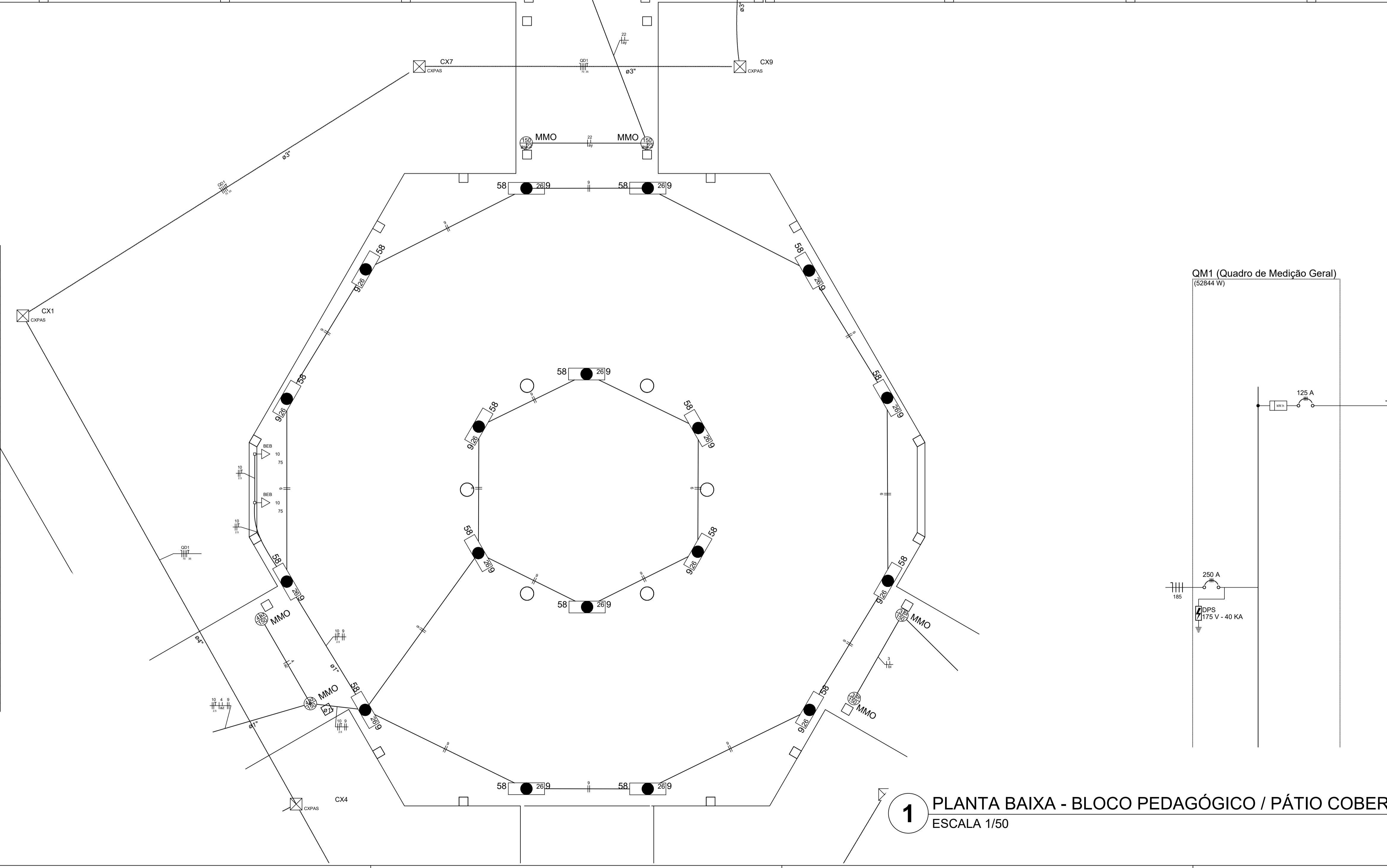




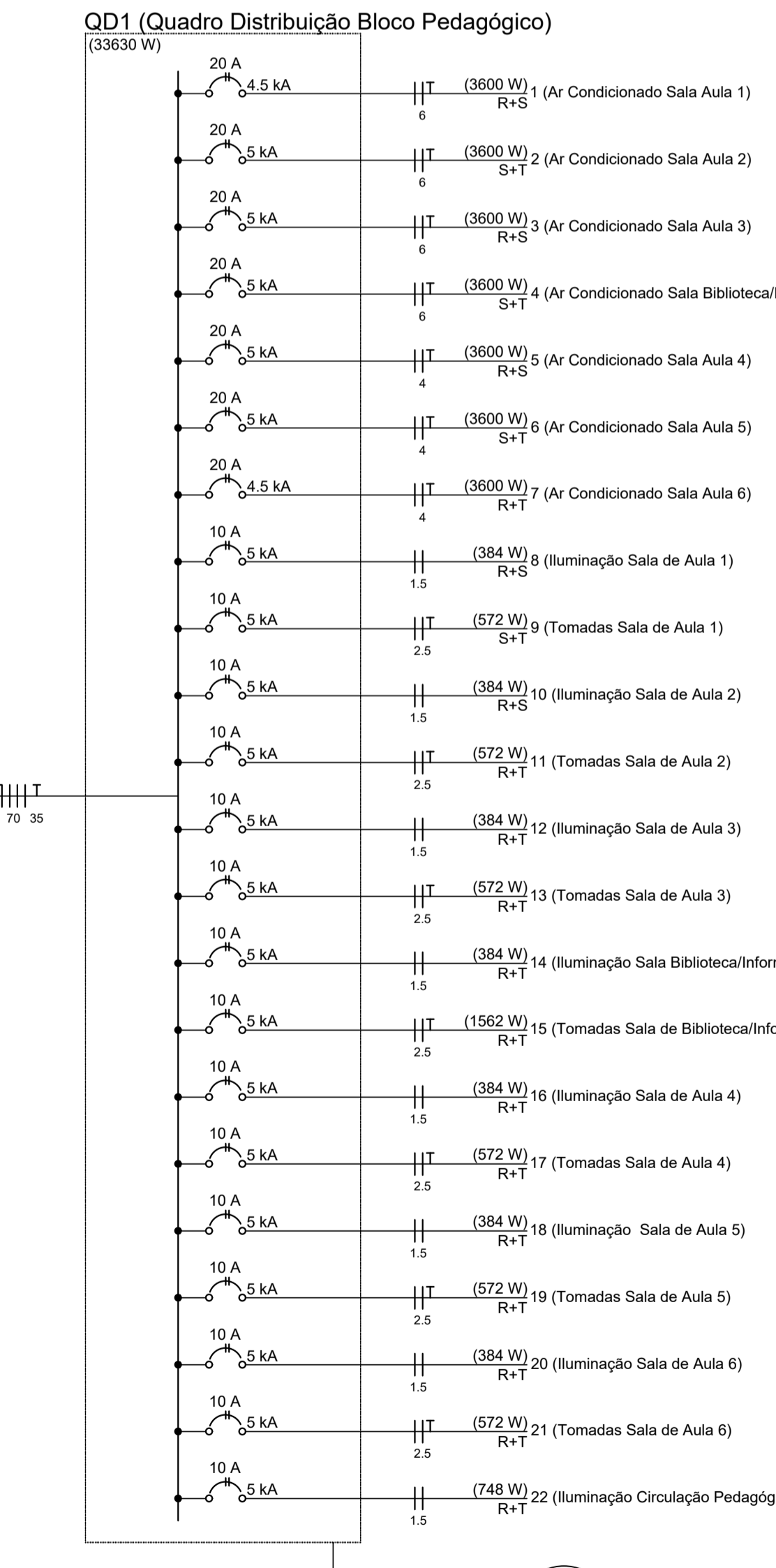
- LEGENDA:
- HASTE DE ATERRAMENTO COPPERWELD 50x2,40m INTERLIGADA AO CABO DE TERRA EM CONECTOR GKP COM SOLDA EXOTÉRMICA EM MANILHA DE BARRIL VITRIFICADO COM 200mm de DIÂMETRO INTERNO E TAMPA DE CONCRETO COM FUXADOR, PARA INSERÇÃO.
  - TOMADA PARA ANTENA DE TV
  - TOMADA 2P + T UNIVERSAL h = 1,90m DO PISO - COR BRANCA - DUPLA
  - TOMADA 2P + T UNIVERSAL h = 1,10m DO PISO - COR BRANCA - DUPLA
  - TOMADA 2P + T UNIVERSAL h = 0,35m DO PISO - COR BRANCA - DUPLA
  - TOMADA DE TELEFONE - DUPLA - h = 0,35m DO PISO - COR BRANCA - DUPLA
  - ELETRODUTO DE EPVC RÍGIDO EMBUTIDO NA LAJE DE TETO, CONTENDO FIOS FASE, NEUTRO, RETORNO E TERRA RESPECTIVAMENTE
  - QUADRO DE DISTRIBUIÇÃO PARA ABRIGAR DISJUNTORES TERMOMAGNÉTICOS EMBUTIDO A 1,50m DO PISO
  - QUADRO DE MEDIÇÃO, EMBUTIDO A 1,50m DO PISO
  - INTERRUPTOR DE TRÊS SEÇÕES EMBUTIDO EM CX. 4'x2'x2" A 1,10m DO PISO
  - INTERRUPTOR DE UMA SEÇÃO EMBUTIDO EM CX. 4'x2'x2" A 1,10m DO PISO
  - LUMINÁRIA TIPO CALHA CHAPA METÁLICA ZINCADA E ESMALTADA A PÓ NA COR BRANCA, DE SOBREPOR. C/ 2x40w FLUORESCENTE, MAIS ACCESÓRIOS E REATOR
  - LUMINÁRIA DE SOBREPOR COM 2 LÂMPADAS FLUORESCENTES TUBULARES DE 16w, REATOR DUPL. DE ALTA FREQUÊNCIA ALTO FATOR DE POTÊNCIA E BAIXA TAVA DE DISTORÇÃO HARMÔNICA (FP=0,92 E TDH=10%), REFRATOR EM VIDRO TEMPERADO A PRÓPIA DE CHOQUE TÉRMICO.
  - ARANDELA DE SOBREPOR COM 1 LÂMPADA FLUORESCENTE DE 60w, h=220cm DO PISO ACABADO
  - CAIXA DE PASSAGEM
  - PROJETOR COMPLETO COM LÂMINA A VAPOR METÁLICO DE 150w, IGNITOR E REATOR ELETRÔNICO DE ALTA FREQUÊNCIA, ALTO FATOR DE POTÊNCIA E BAIXA TAVA DE DISTORÇÃO HARMÔNICA (FP=0,92 E TDH=10%), REFRATOR EM VIDRO TEMPERADO A PRÓPIA DE CHOQUE TÉRMICO.
  - VENTILADOR DE PAREDE

NOTA:  
 1- QUANDO NÃO INDICADO, CONSIDERAR ELETRODUTO DE Ø3/4"  
 2- UTILIZAR CABO ENTERRADO PARA ILUMINAÇÃO EXTERNA  
 3- TOMADAS DE USO ESPECIAL FORAM DIMENSIONADAS EM 600w

Quadro de Cargas (QD1)																		
Circuito	Descrição	Esquema	Método de Inst.	V (V)	Tomadas (W)				Pot. total (W)	Fases	Pot. - R (W)	Pot. - S (W)	Pot. - T (W)	Seção (mm <sup>2</sup> )	Ic (A)	Disj (A)	Status	
					12	32	130	150										
1	A/ Condicionado Sala Aula 1	F+F+T	B1	220 V					4000	R+S	1800	1800	1800	6	54,0	20,0	OK	
2	A/ Condicionado Sala Aula 2	F+F+T	B1	220 V					4000	S+T	1800	1800	1800	6	54,0	20,0	OK	
3	A/ Condicionado Sala Aula 3	F+F+T	B1	220 V					4000	R+S	1800	1800	1800	6	54,0	20,0	OK	
4	A/ Condicionado Sala Biblioteca/Informática	F+F+T	B1	220 V					4000	S+T	1800	1800	1800	6	54,0	20,0	OK	
5	A/ Condicionado Sala Aula 4	F+F+T	B1	220 V					4000	R+S	1800	1800	1800	4	42,0	20,0	OK	
6	A/ Condicionado Sala Aula 5	F+F+T	B1	220 V					4000	S+T	1800	1800	1800	4	42,0	20,0	OK	
7	A/ Condicionado Sala Aula 6	F+F+T	B1	220 V					4000	R+S	1800	1800	1800	4	42,0	20,0	OK	
8	Iluminação Sala de Aula 1	F+F	B1	220 V	12				474	R+S	192	192	192	1,5	23,0	10,0	OK	
9	Tomadas Sala de Aula 1	F+F+T	B1	220 V	1	4	2	3	670	S+T	286	286	286	2,5	31,0	10,0	OK	
10	Iluminação Sala de Aula 2	F+F	B1	220 V	12				474	R+S	192	192	192	1,5	23,0	10,0	OK	
11	Tomadas Sala de Aula 2	F+F+T	B1	220 V	1	2	3		670	R+T	286	286	286	2,5	31,0	10,0	OK	
12	Iluminação Sala de Aula 3	F+F	B1	220 V	12				474	R+T	192	192	192	1,5	23,0	10,0	OK	
13	Tomadas Sala de Aula 3	F+F+T	B1	220 V	1	2	3		670	R+T	286	286	286	2,5	31,0	10,0	OK	
14	Iluminação Sala Biblioteca/Informática	F+F	B1	220 V	12				474	R+T	192	192	192	1,5	23,0	10,0	OK	
15	Tomadas Sala de Biblioteca/Informática	F+F+T	B1	220 V	1	2	3	6	1908	R+S+T	781	781	781	2,5	31,0	10,0	OK	
16	Iluminação Sala de Aula 4	F+F	B1	220 V	12				474	R+T	192	192	192	1,5	23,0	10,0	OK	
17	Tomadas Sala de Aula 4	F+F+T	B1	220 V	1	2	3		670	R+T	286	286	286	2,5	31,0	10,0	OK	
18	Iluminação Sala de Aula 5	F+F	B1	220 V	12				474	R+T	192	192	192	1,5	23,0	10,0	OK	
19	Tomadas Sala de Aula 5	F+F+T	B1	220 V	1	2	3		670	R+T	286	286	286	2,5	31,0	10,0	OK	
20	Iluminação Sala de Aula 6	F+F	B1	220 V	12				474	R+T	192	192	192	1,5	23,0	10,0	OK	
21	Tomadas Sala de Aula 6	F+F+T	B1	220 V	1	2	3		670	R+T	286	286	286	2,5	31,0	10,0	OK	
22	Iluminação Circulação Pedagógico	F+F	B1	220 V	14	2			876	R+T	374	374	374	1,5	23,0	10,0	OK	
TOTAL					7	88	14	2	21	6	7	38124	30630	R+S+T	11129	11470	10031	



1 PLANTA BAIXA - BLOCO PEDAGÓGICO / PÁTIO COBERTO  
 ESCALA 1/50



2 DIAGRAMA MULTIFILAR SEM ESCALA

ESTADO DO PARÁ  
 PREFEITURA MUNICIPAL DE TRACUATEUA  
 CNPJ: 01.612.999/0001-92  
 SECRETARIA MUNICIPAL DE EDUCAÇÃO - SEMED  
 CNPJ: 06.073.615/0001-24

MUNICÍPIO - UF:TRACUATEUA/PA  
 PROPRIETÁRIO: PREFEITURA MUNICIPAL DE TRACUATEUA/PA  
 ENDEREÇO:AVENIDA MÁRIO NOGUEIRA DE SOUZA, S/N - BAIRRO CENTRO - CEP: 68647-000

PROPRIETÁRIO: PREFEITURA MUNICIPAL DE TRACUATEUA  
 RESP. TÉCNICO: TAYRINE KIRNA SILVEIRA CAU CREIA 15100980-0

DLFO CAU/ CREA  
 RA

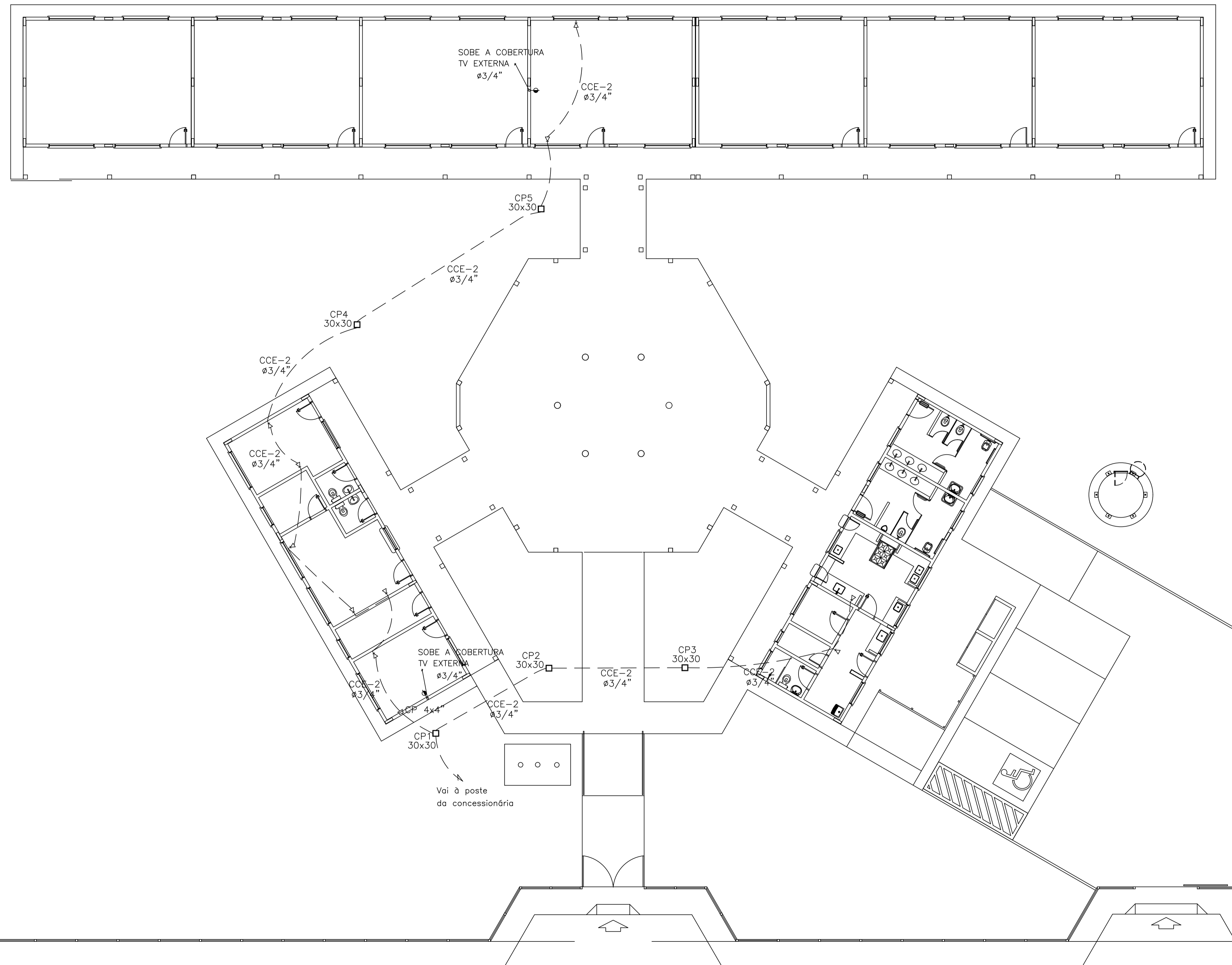
OBSERVAÇÕES:

ESCOLA 06 SALAS - VILA FATIMA  
 INSTALAÇÕES ELÉTRICAS 220/127V

COORDENAÇÃO BLOCO PEDAGÓGICO/PÁTIO COBERTO  
 PLANTA BAIXA DE ELÉTRICA 220.127V  
 DESCRIÇÃO-3

REVISÃO ESCALA 1/50  
 R-01 DATA EMISSÃO: ASG010/2021

FRANCHA 02/04



- LEGENDA:
- HASTE DE ATERRAMENTO COPPERWELD 5/8"x2,40m INTERLIGADA AO CABO DE TERRA EM CONECTOR GKP COM SOLDA EXOTÉRMICA EM MANILHA DE BARRO VITRIFICADO COM 200mm DE DIÂMETRO INTERNO E TAMPA DE CONCRETO COM PUXADOR, PARA INSPEÇÃO
  - TOMADA PARA ANTENA DE TV
  - △ TOMADA 2P + T UNIVERSAL h = 1,90 m DO PISO - COR BRANCA - DUPLA
  - ▲ TOMADA 2P + T UNIVERSAL h = 1,10 m DO PISO - COR BRANCA - DUPLA
  - ▲ TOMADA 2P + T UNIVERSAL h = 0,35 m DO PISO - COR BRANCA - DUPLA
  - △ TOMADA DE TELEFONE - DUPLA - h = 0,35 m DO PISO - COR BRANCA - DUPLA
  - ⊕ ELETRODUTO DE EPVC RÍGIDO EMBUTIDO NA LAJE DE TETO, CONTENDO FIOS FASE, NEUTRO, RETORNO E TERRA RESPECTIVAMENTE
  - QUADRO DE DISTRIBUIÇÃO PARA ABRIGAR DISJUNTORES TERMOMAGNÉTICOS EMBUTIDO A 1,50m DO PISO
  - QUADRO DE MEDIÇÃO, EMBUTIDO A 1,50m DO PISO
  - INTERRUPTOR DE TRÊS SECCÕES EMBUTIDO EM CX. 4"x2"x2" A 1,10m DO PISO
  - INTERRUPTOR DE UMA SECCÃO EMBUTIDO EM CX. 4"x2"x2" A 1,10m DO PISO
  - LUMINÁRIA TIPO CALHA CHAPA METÁLICA ZINCADA E ESMALTADA A PÓ NA COR BRANCA, DE SOBREPOR, C/ 2x40w FLUORESCENTE, MAIS ACESSÓRIOS E REATOR
  - LUMINÁRIA DE SOBREPOR COMPLETA COM 2 LÂMPADAS FLUORESCENTES TUBULARES DE 16W, REATOR DUPLA DE ALTA FREQUÊNCIA ALTO FATOR DE POTÊNCIA E BAIXA TAXA DE DISTORÇÃO HARMÔNICA (FP>0,92 E TDH<10%)
  - ARANDELA DE SOBREPOR COM 1 LÂMPADA FLUORESCENTE DE 60W, h=220cm DO PISO ACABADO
  - ⊗ CAIXA DE PASSAGEM
  - ⊕ PROJETOR COMPLETO COM UMA A VAPOR METÁLICO DE 150W, IGNITOR E REATOR ELETRÔNICO DE ALTA FREQUÊNCIA, ALTO FATOR DE POTÊNCIA E BAIXA TAXA DE DISTORÇÃO HARMÔNICA (FP>0,92 E TDH<10%), REFRACTOR EM VIDRO TEMPERADO A PROVA DE CHOQUE TÉRMICO.
  - ⊕ VENTILADOR DE PAREDE

NOTA:  
 1- QUANDO NÃO INDICADO, CONSIDERAR ELETRODUTO DE Ø3/4"  
 2- UTILIZAR CABO SINTENAX PARA ILUMINAÇÃO EXTERNA  
 3- TOMADAS DE USO ESPECIAL FORAM DIMENSIONADAS EM 600W

ESTADO DO PARÁ  
 PREFEITURA MUNICIPAL DE TRACUATEUA  
 CNPJ: 01.612.999/0001-92  
 SECRETARIA MUNICIPAL DE EDUCAÇÃO - SEMED  
 CNPJ: 06.073.615/0001-24

MUNICÍPIO - UF:TRACUATEUA/PA  
 PROPRIETÁRIO: PREFEITURA MUNICIPAL DE TRACUATEUA/PA  
 ENDEREÇO: AVENIDA MÁRIO NOGUEIRA DE SOUZA, S/N - BAIRRO CENTRO - CEP: 68647-000

PROPRIETÁRIO: PREFEITURA MUNICIPAL DE TRACUATEUA  
 RESP. TÉCNICO: TAYRINE KIRNA SILVEIRA CAU/ CREA: 151035882-0

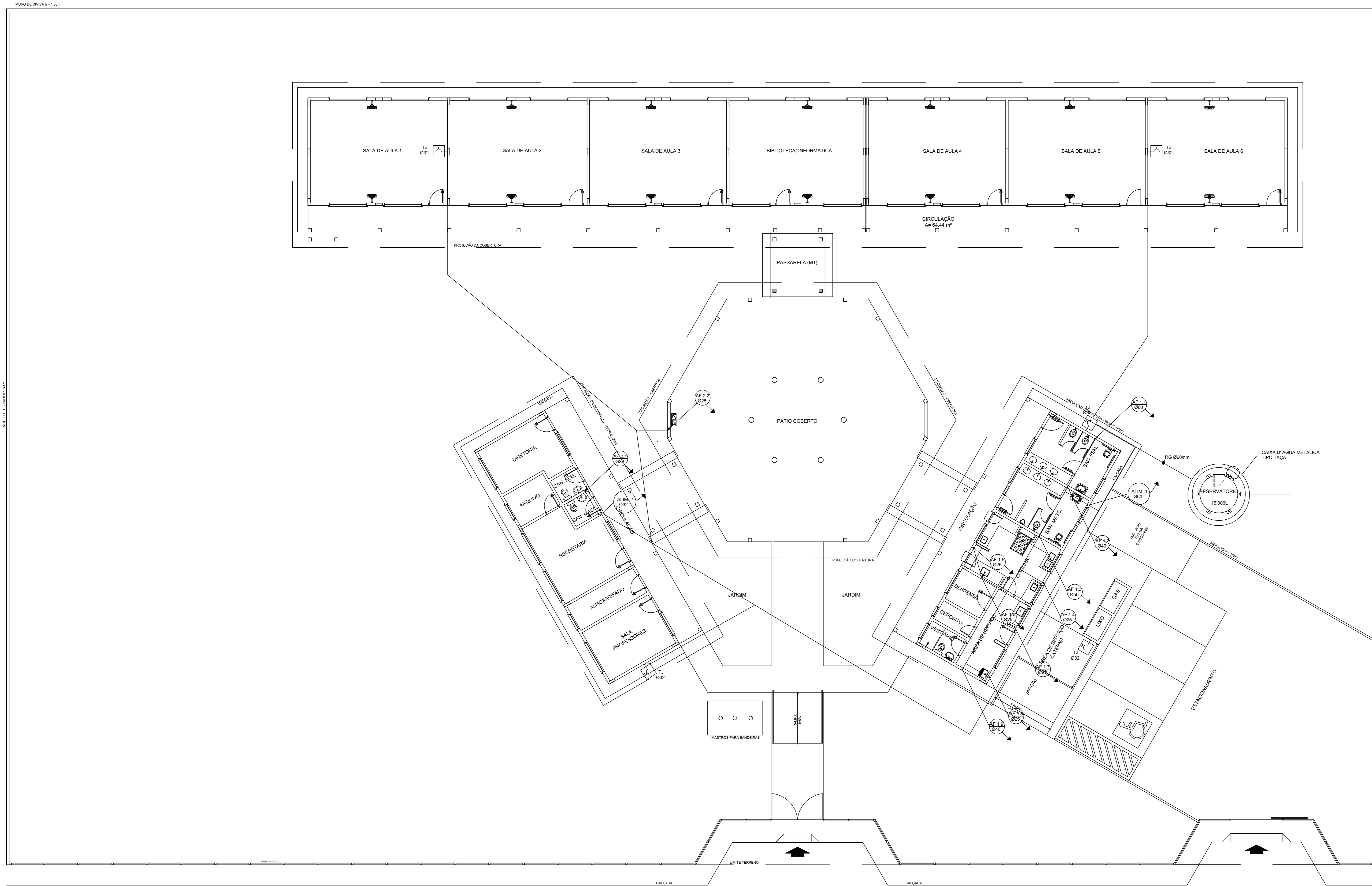
DLFO	CAU/ CREA
	RA

OBSERVAÇÕES:

ESCOLA 06 SALAS - VILA FÁTIMA  
 INSTALAÇÕES ELÉTRICAS\_220/127V

COORDENAÇÃO	PLANTA_BAIXA_DE_TELEFONIA	ELE
	DESCRIÇÃO-2 DESCRIÇÃO-3	
REVISÃO	ESCALA	PRANCHA
R-01	1:100	04/04
FORMATO	DATA EMISSÃO	
(841X594)	AGOSTO/2021	

**1** PLANTA BAIXA GERAL - TELEFONIA  
 ESCALA 1/100



LEGENDA	
RG	REGISTRO DE GAVETA
RP	REGISTRO DE PRESSÃO
TJ	PONTO DE ÁGUA
TJ	TORNEIRA DE JARDIM
—	TUBULAÇÃO EM PVC AF
—	SUBIDA DE TUBULAÇÃO
—	DESCIDA DE TUBULAÇÃO

OBSERVAÇÕES:  
 1. TODA TUBULAÇÃO SERÁ EM PVC RÍGIDO SOLDÁVEL CLASSE 15, COM OS DIÂMETROS (mm) INDICADOS;  
 2. AS TORNEIRAS DE JARDIM FICARÃO A 50cm DO NÍVEL DO TERRENO;  
 3. AS TUBULAÇÕES QUE PASSAM PELO SOLO SERÃO ENTERRADAS COMO INDICADO PELAS RESPECTIVAS PROFUNDIDADES: VER DETALHE TUBULAÇÃO ENTERRADA.

ESTADO DO PARÁ  
 PREFEITURA MUNICIPAL DE TRACUATEUA  
 CNPJ: 01.612.999/0001-92  
 SECRETARIA MUNICIPAL DE EDUCAÇÃO – SEMED  
 CNPJ: 06.073.615/0001-24

MUNICÍPIO – UF: TRACUATEUA/PA  
 PROPRIETÁRIO: PREFEITURA MUNICIPAL DE TRACUATEUA/PA  
 ENDEREÇO: AVENIDA MÁRIO NOGUEIRA DE SOUZA, S/N – BAIRRO CENTRO – CEP: 68647-000

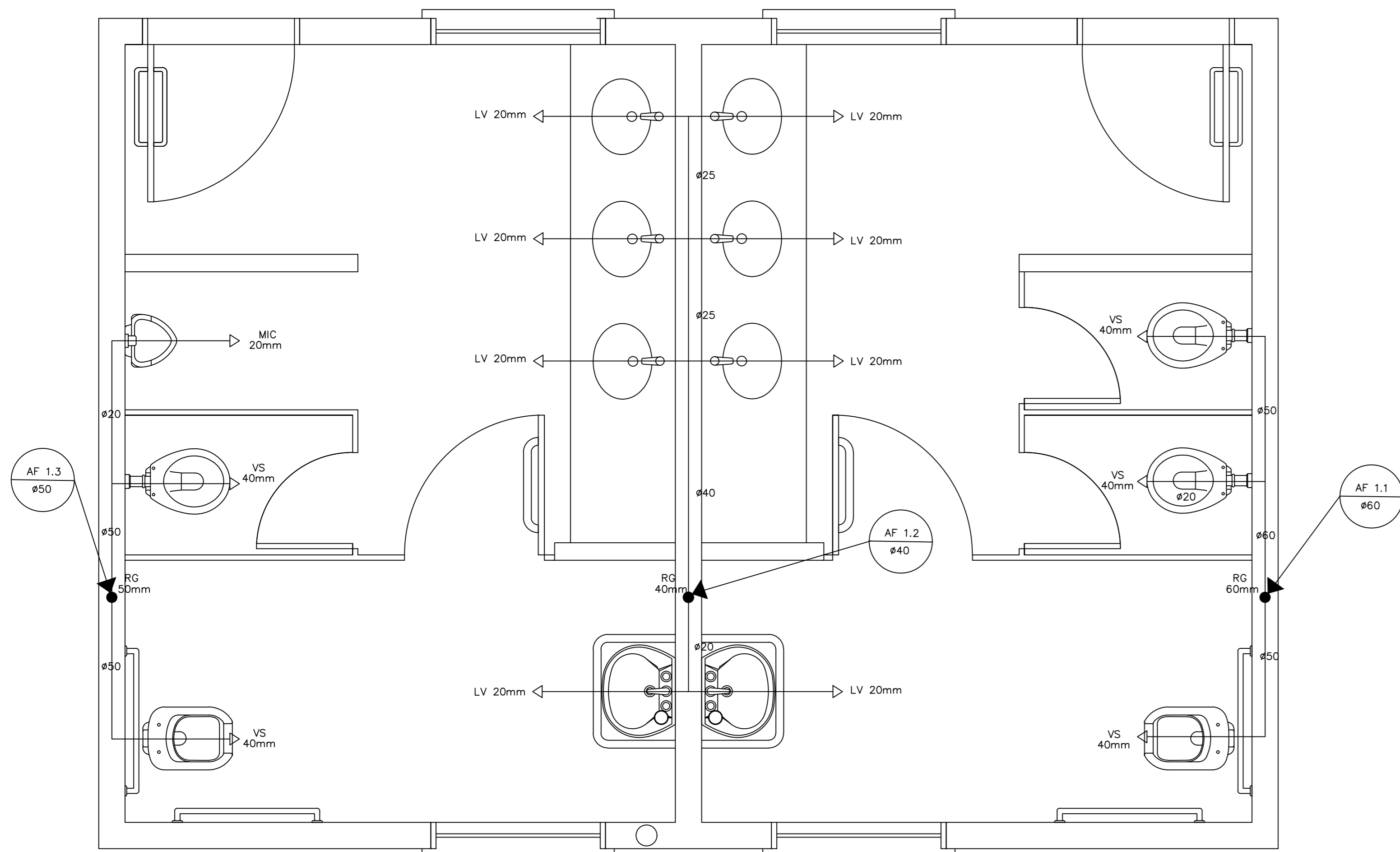
PROPRIETÁRIO: PREFEITURA MUNICIPAL DE TRACUATEUA  
 RESP. TÉCNICO: TAYRINE KIRNA SILVEIRA CAU/ CREA: 15935882-0

DUFO	CAU/ CREA
RA	

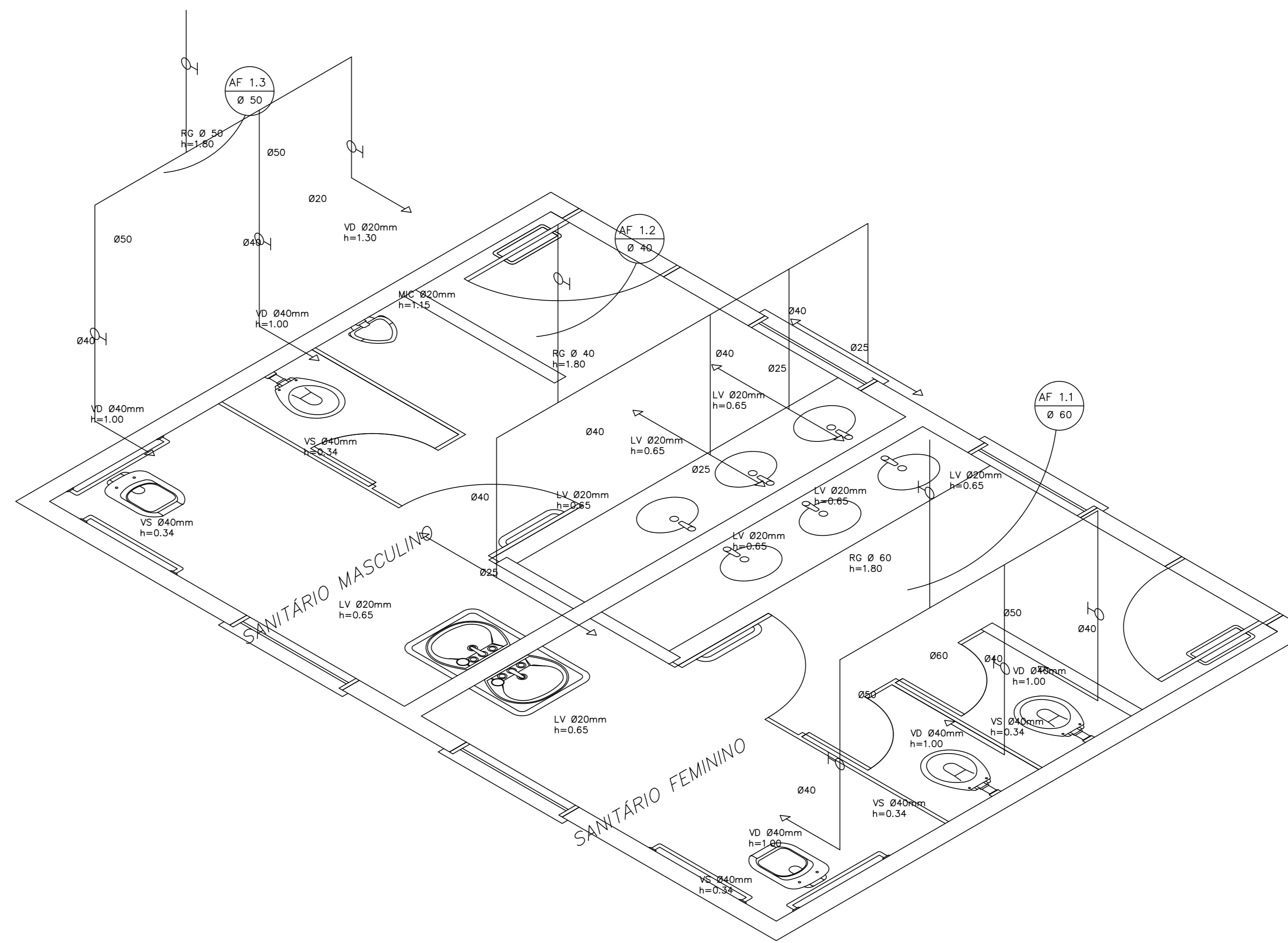
OBSERVAÇÕES:

ESCOLA 06 SALAS – VILA FÁTIMA		
PROJETO HIDROSSANITÁRIO		
COORDENAÇÃO	INSTALAÇÕES DE ÁGUA FRIA PLANTA BAIXA DESCRIÇÃO-3	HAG
REVISÃO R-01	ESCALA 1/100	PRANCHAS 01/03
FORMATO 11140X5941	DATA EMISSÃO AUGUSTO/2021	

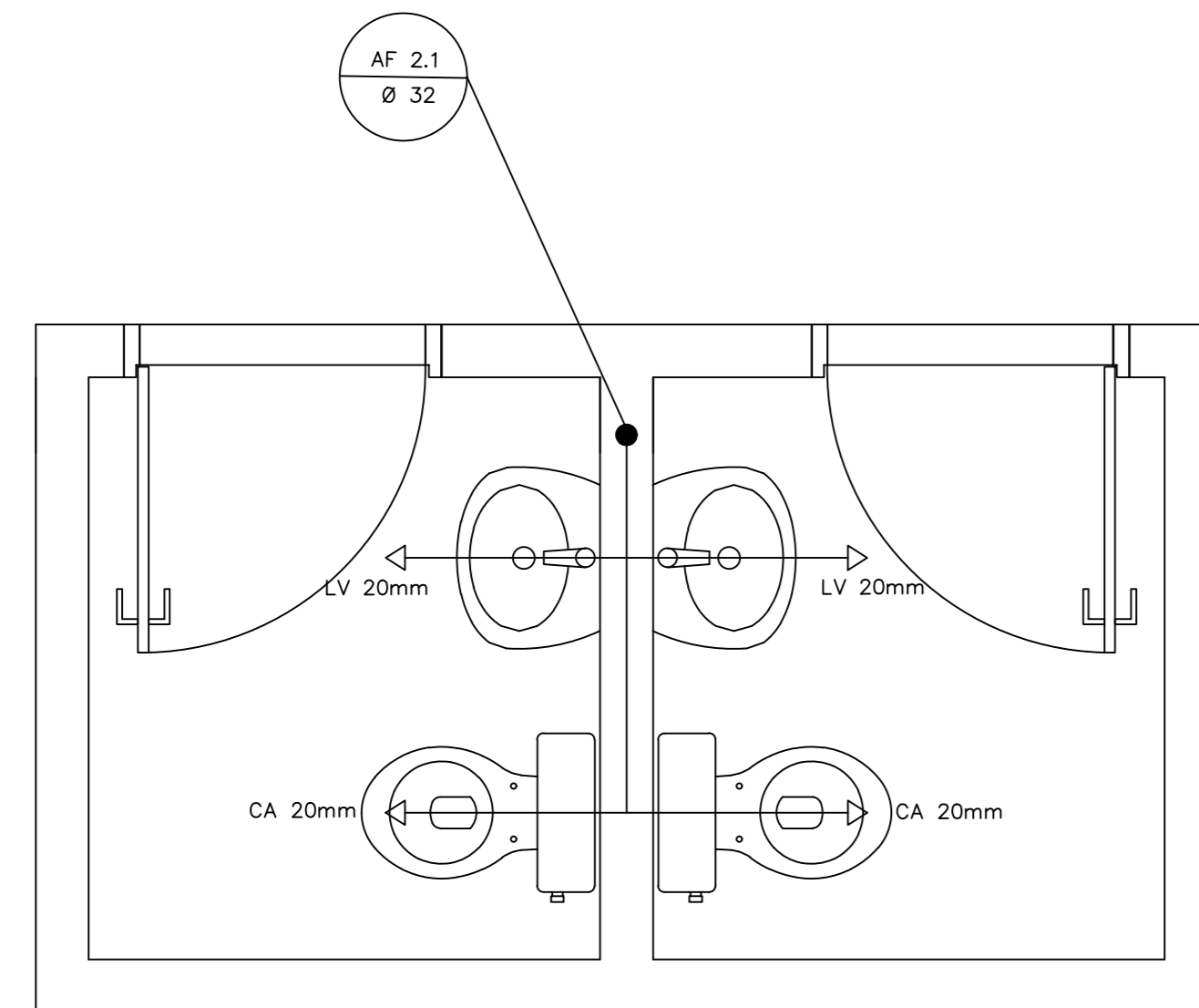
**1** PLANTA BAIXA - ÁGUA FRIA  
 ESCALA 1/100



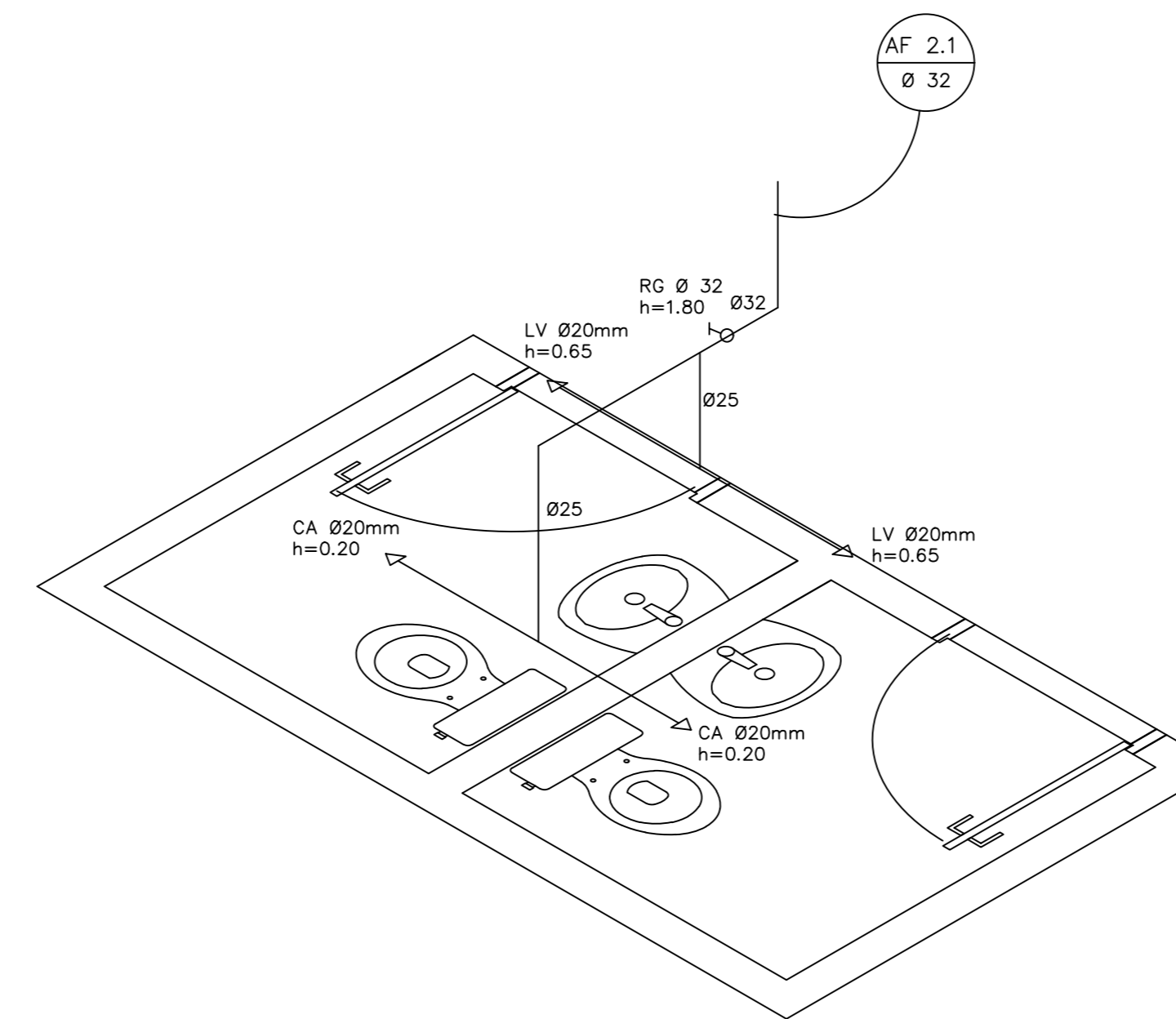
**1** PLANTA BAIXA - SANITÁRIOS ALUNOS  
ESCALA 1/20



**2** ESQUEMA ISOMÉTRICO - SANITÁRIOS ALUNOS  
ESCALA 1/20



**3** PLANTA BAIXA - SANITÁRIOS ADMINISTRATIVO  
ESCALA 1/20



**4** ESQUEMA ISOMÉTRICO - SANITÁRIOS ADMINISTRATIVO  
ESCALA 1/20

LEGENDA	
	REGISTRO DE GAVETA
	REGISTRO DE PRESSÃO
	PONTO DE ÁGUA
	TORNEIRA DE JARDIM
	TUBULAÇÃO EM PVC AF
	SUBIDA DE TUBULAÇÃO
	DESCIDA DE TUBULAÇÃO

LEGENDA:  
 LV = LAVATÓRIO  
 CA = CAIXA ACOPLADA  
 TQ = TANQUE  
 VS = VASO SANITÁRIO  
 MIC = MICTÓRIO  
 CI = CUIZINHEIRO  
 RG = REGISTRO DE GAVETA  
 RP = REGISTRO DE PRESSÃO  
 VD = VALVULA DE DESCARGA

OBSERVAÇÕES:  
 1. TODA TUBULAÇÃO SERÁ EM PVC RÍGIDO SOLGÁVEL CLASSE 15, COM OS DIÂMETROS (mm) INDICADOS.  
 2. AS TORNEIRAS DE JARDIM FICARÃO A 50cm DO NÍVEL DO TERRENO.  
 3. AS TUBULAÇÕES QUE PASSAM PELO SOLO SERÃO ENTERRADAS, COMO INDICADO PELAS RESPECTIVAS PROFUNDIDADES. VER DETALHE TUBULAÇÃO ENTERRADA.

ESTADO DO PARÁ  
 PREFEITURA MUNICIPAL DE TRACUATEUA  
 CNPJ: 01.612.999/0001-92  
 SECRETARIA MUNICIPAL DE EDUCAÇÃO - SEMED  
 CNPJ: 06.073.615/0001-24

MUNICÍPIO - UF: TRACUATEUA/PA  
 PROPRIETÁRIO: PREFEITURA MUNICIPAL DE TRACUATEUA/PA  
 ENDEREÇO: AVENIDA MÁRIO NOGUEIRA DE SOUZA, S/N - BAIRRO CENTRO - CEP: 68647-000

PROPRIETÁRIO: PREFEITURA MUNICIPAL DE TRACUATEUA  
 RESP. TÉCNICO: TAYRNE KIRNA SILVEIRA CAU/CREA: 151035882-0

DUFO	CAU/CREA
	RA

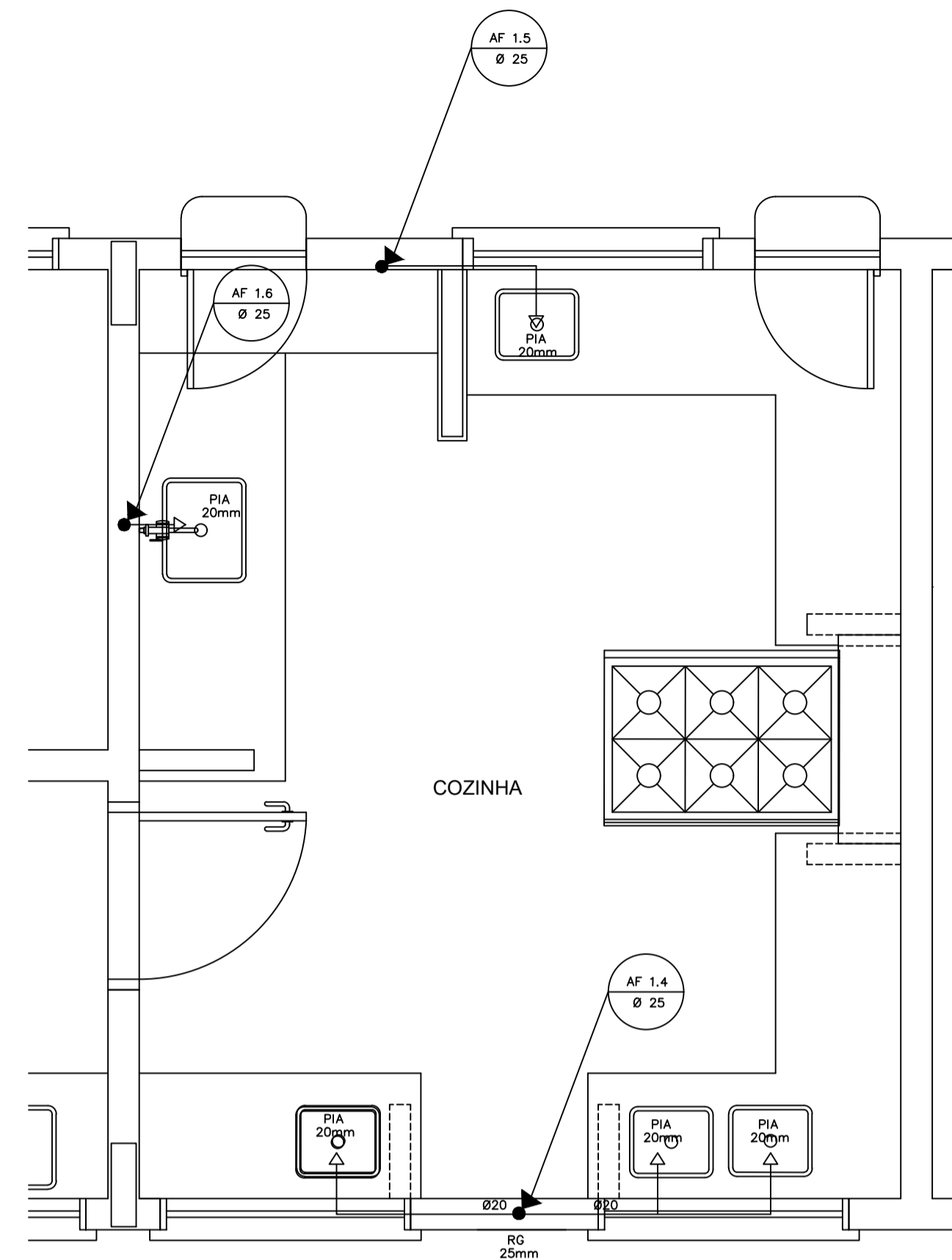
OBSERVAÇÕES:

ESCOLA 06 SALAS - VILA FÁTIMA  
 PROJETO HIDROSSANITÁRIO

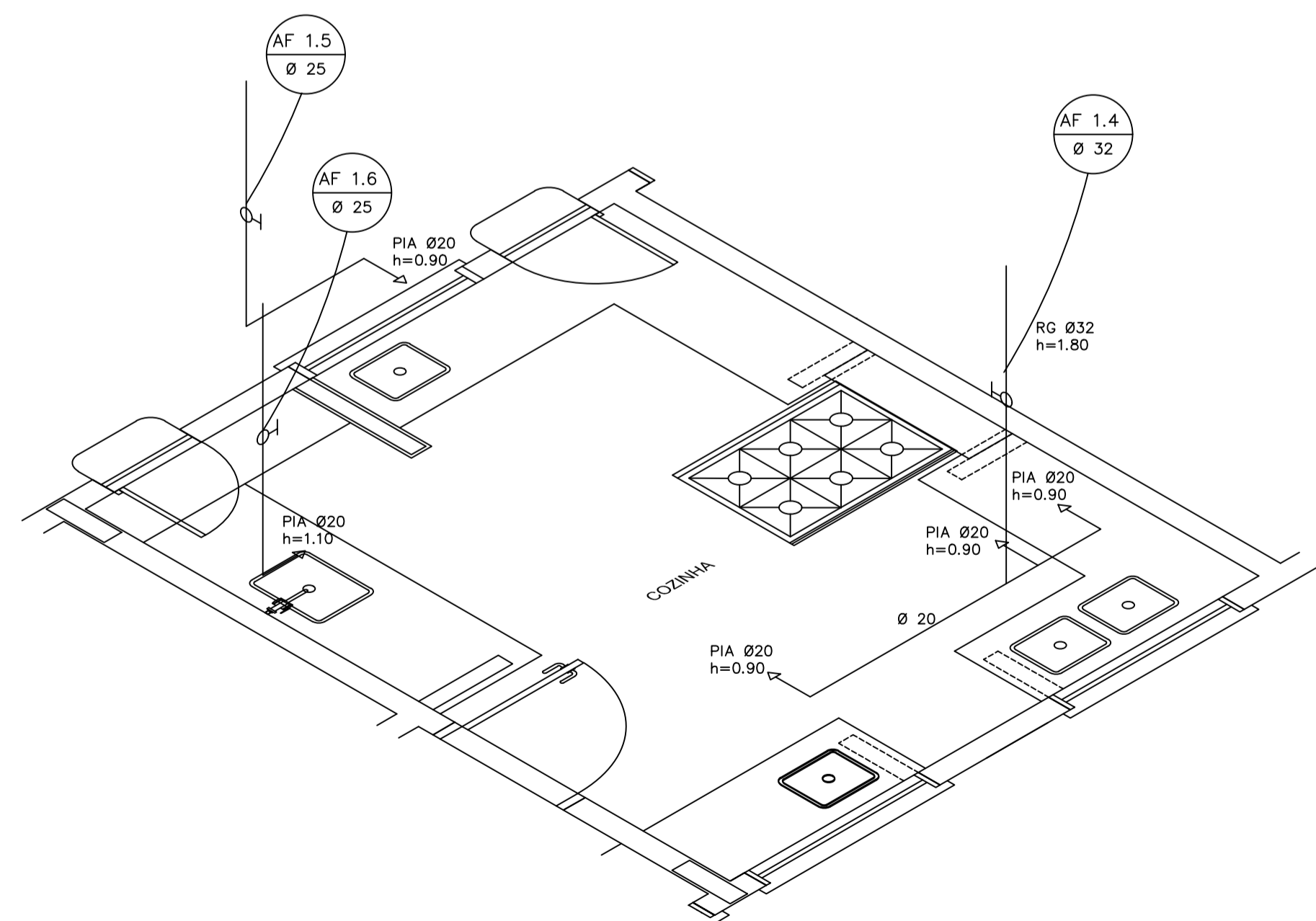
COORDENAÇÃO: INSTALAÇÕES DE ÁGUA FRIA  
 PLANTAS BAIXAS  
 ESQUEMAS ISOMÉTRICOS

REVISÃO: R-01 ESCALA: INDICADA PRANCHETA: HAG

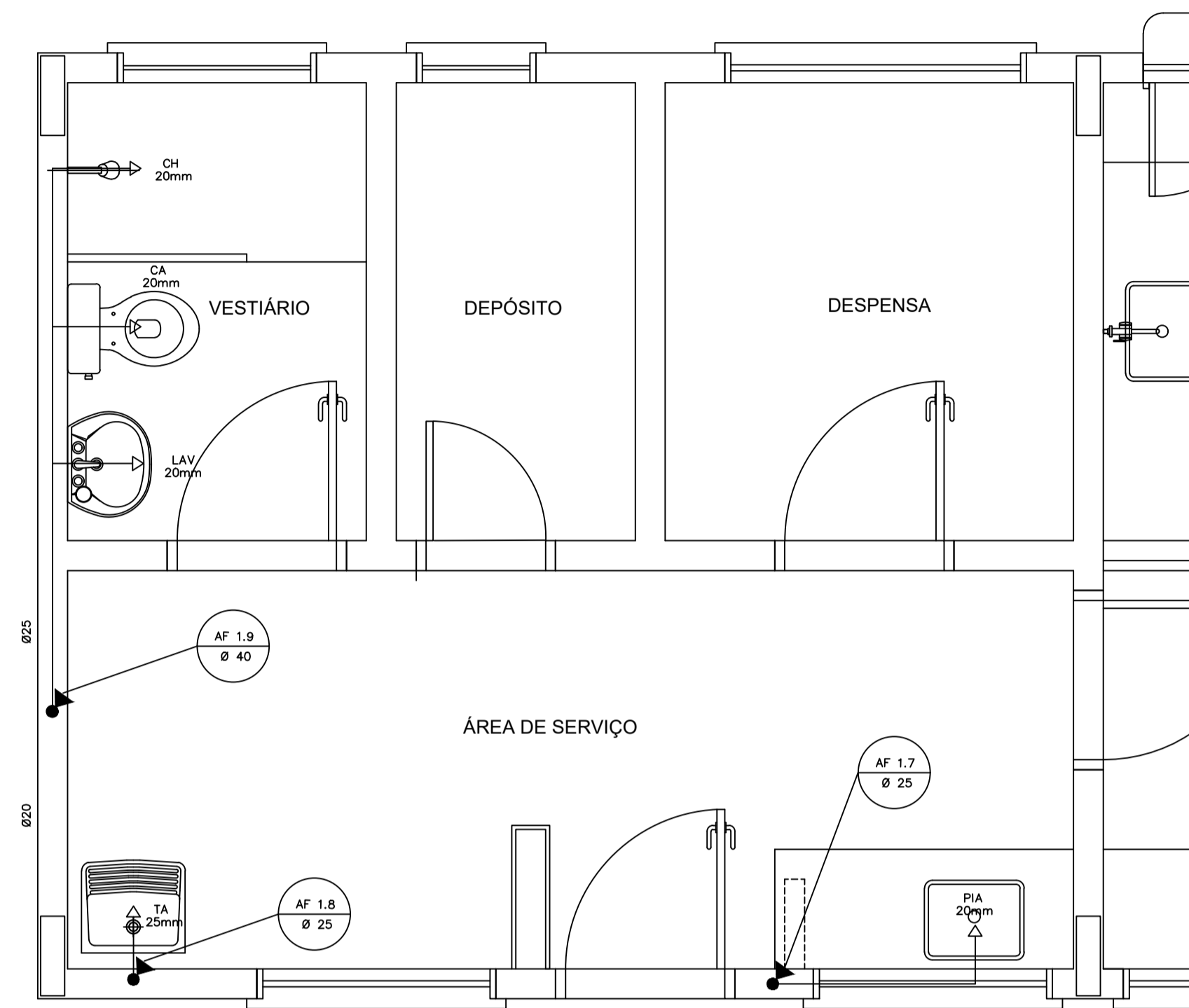
FORMATO: I1140X944 DATA EMISSÃO: ABRIL/2021 03/03



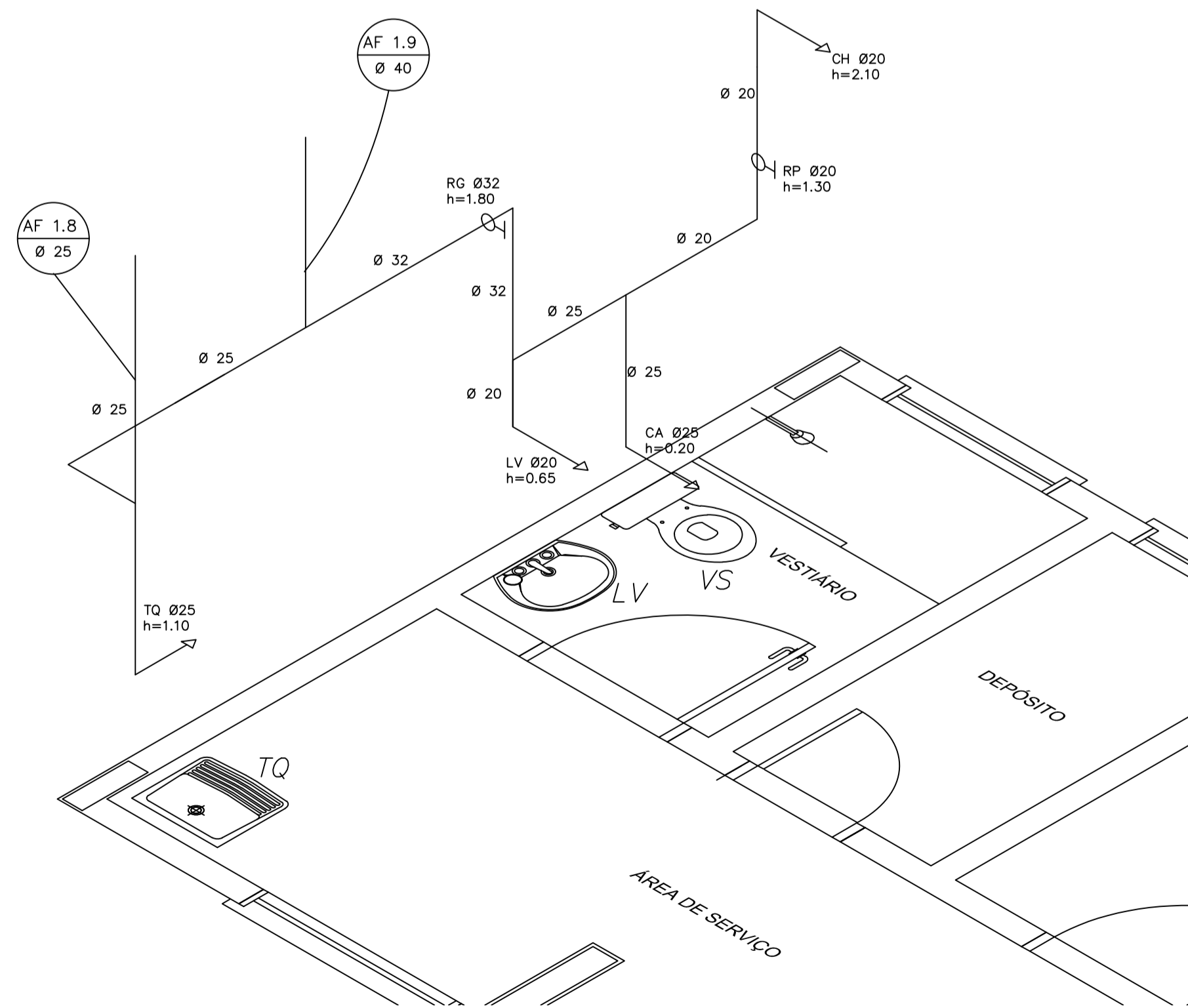
**1** COZINHA - PLANTA BAIXA  
ESCALA 1/25



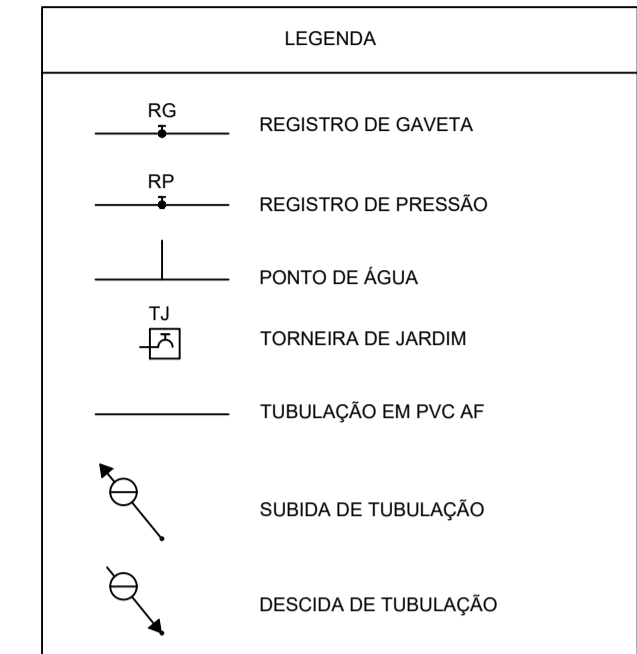
**2** COZINHA - ESQUEMA ISOMÉTRICO  
ESCALA 1/25



**3** ÁREA DE SERVIÇO E VESTIÁRIO - PLANTA BAIXA  
ESCALA 1/25



**4** ÁREA DE SERVIÇO E VESTIÁRIO - ESQUEMA ISOMÉTRICO  
ESCALA 1/25



LEGENDA:  
 LV = LAVATÓRIO  
 TQ = TANQUE  
 MIC = MICTÓRIO  
 RG = REGISTRO DE GAVETA  
 VD = VÁLVULA DE DESCARGA  
 CA = CAIXA ACOPLADA  
 VS = VASO SANITÁRIO  
 CH = CHUVEIRO  
 RP = REGISTRO DE PRESSÃO

OBSERVAÇÕES:  
 1. TODA TUBULAÇÃO SERÁ EM PVC RÍGIDO SOLDÁVEL CLASSE 15, COM OS DIÂMETROS (mm) INDICADOS.  
 2. AS TORNEIRAS DE JARDIM FICARÃO A 50cm DO NÍVEL DO TERRENO.  
 3. AS TUBULAÇÕES QUE PASSAM PELO SOLO SERÃO ENTERRADAS COMO INDICADO PELAS RESPECTIVAS PROFUNDIDADES. VER DETALHE TUBULAÇÃO ENTERRADA.



ESTADO DO PARÁ  
 PREFEITURA MUNICIPAL DE TRACUATEUA  
 CNPJ: 01.612.999/0001-92  
 SECRETARIA MUNICIPAL DE EDUCAÇÃO - SEMED  
 CNPJ: 06.073.615/0001-24

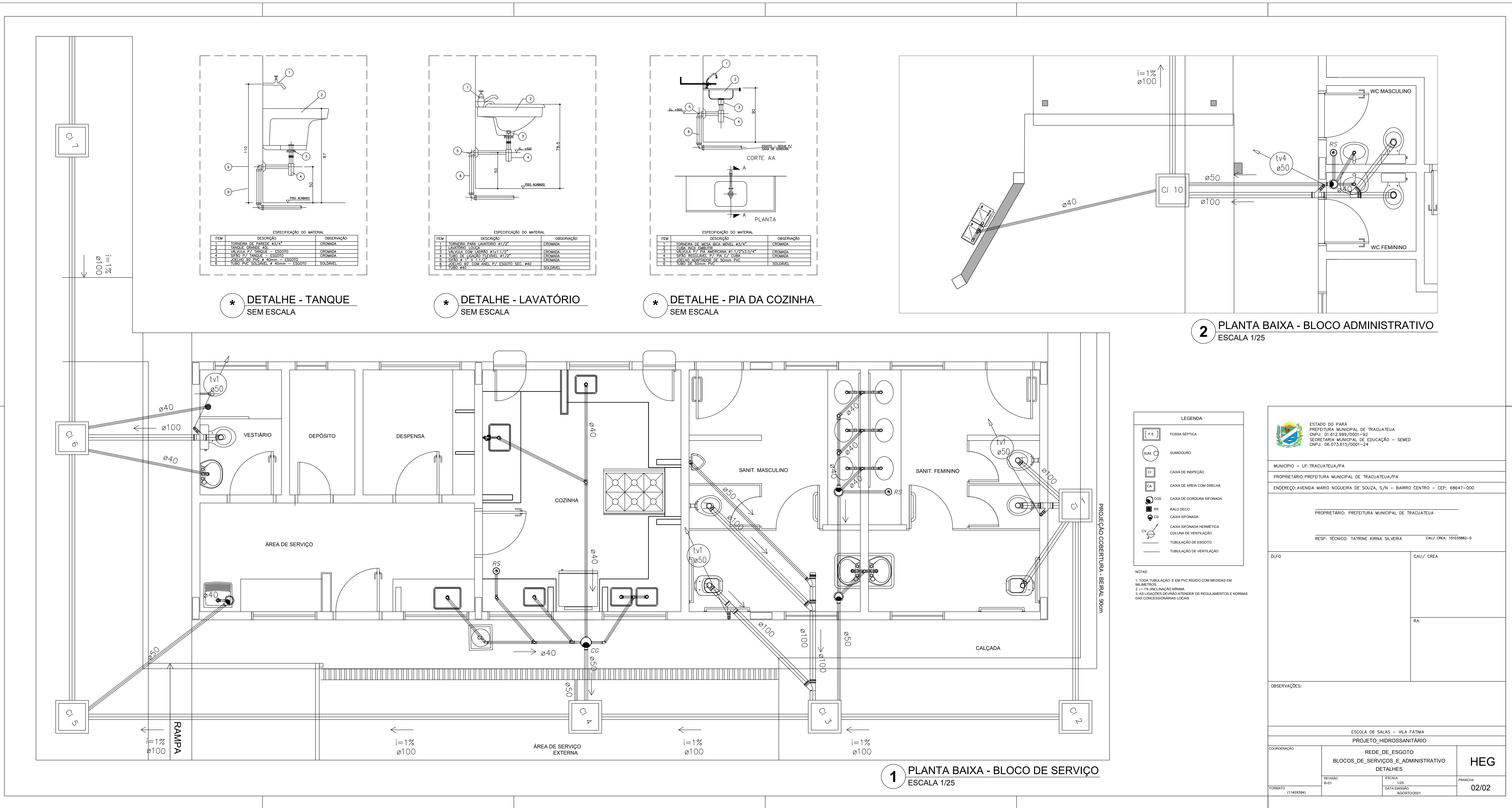
MUNICÍPIO - UF: TRACUATEUA/PA  
 PROPRIETÁRIO: PREFEITURA MUNICIPAL DE TRACUATEUA/PA  
 ENDEREÇO: AVENIDA MÁRIO NOGUEIRA DE SOUZA, S/N - BAIRRO CENTRO - CEP: 68647-000

PROPRIETÁRIO: PREFEITURA MUNICIPAL DE TRACUATEUA  
 RESP. TÉCNICO: TAYRINE KIRNA SILVEIRA CAU/CREA: 151035882-0

DLFO	CAU/CREA
	RA

OBSERVAÇÕES:

ESCOLA 06 SALAS - VILA FÁTIMA PROJETO HIDROSSANITÁRIO		
COORDENAÇÃO	INSTALAÇÕES DE ÁGUA FRIA PLANTAS BAIXAS ESQUEMAS ISOMÉTRICOS	HAG
REVISÃO R-01	ESCALA INDICADA	PRANCHA
FORMATO (841X594)	DATA EMISSÃO AGOSTO/2021	02/03



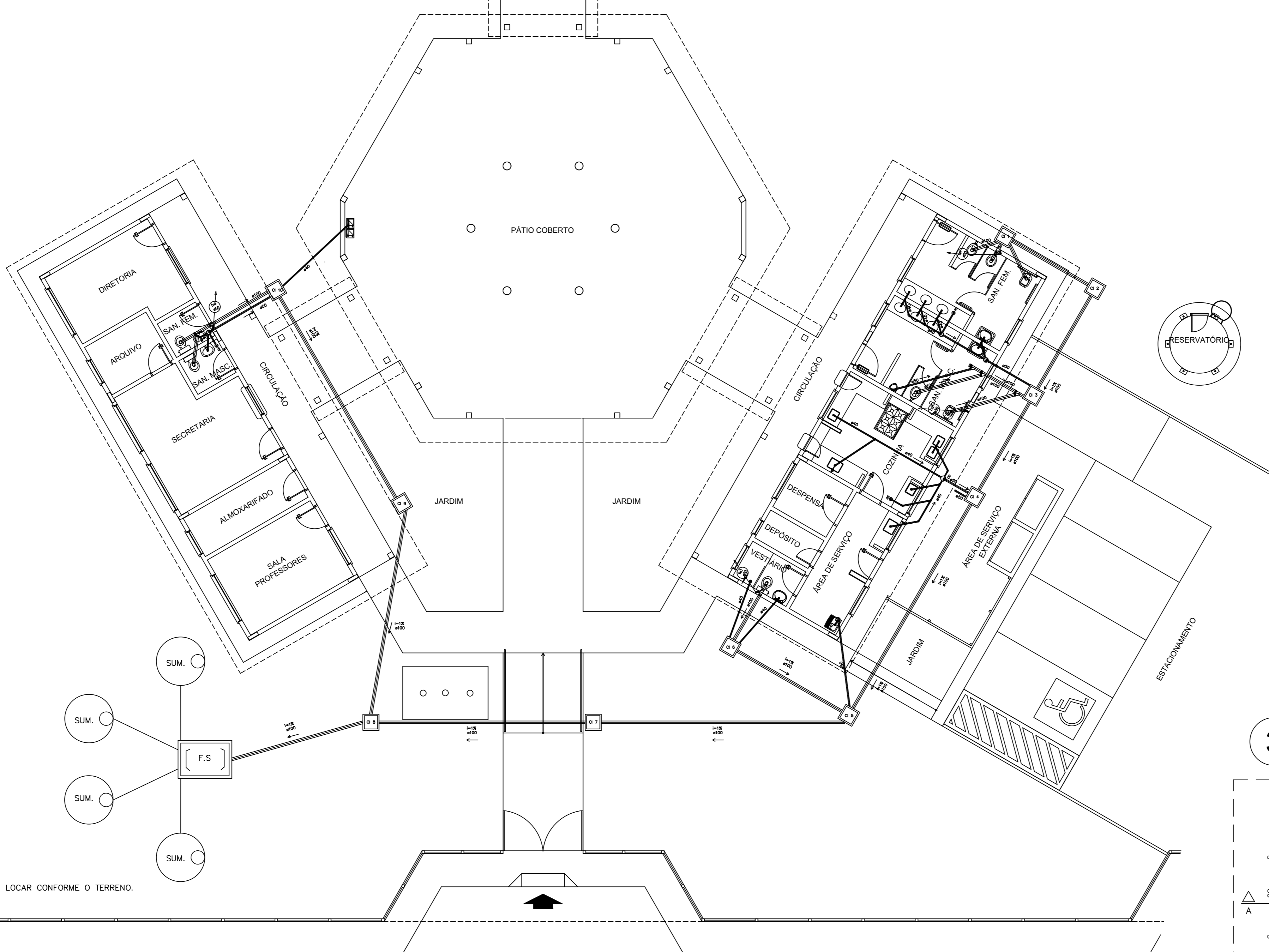
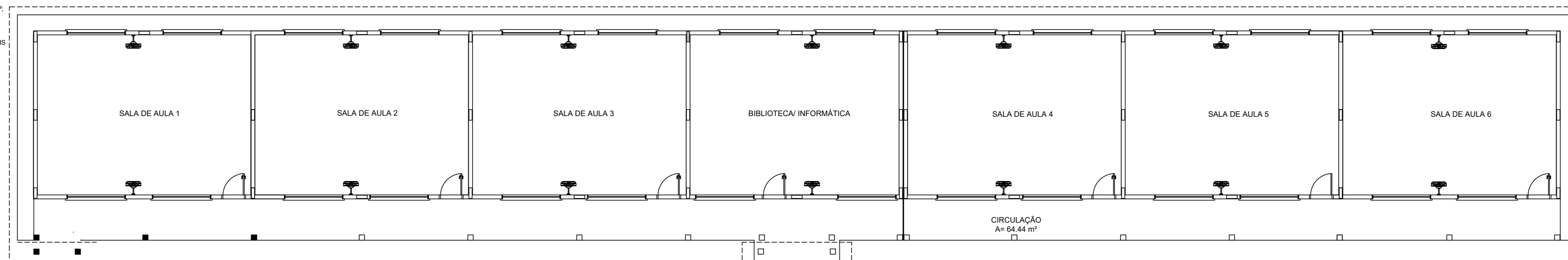
ESTADO DO PARÁ PREFEITURA MUNICIPAL DE TRACATEUA CNPJ: 01.612.999/0001-92 SECRETARIA MUNICIPAL DE EDUCAÇÃO - SEMED CNPJ: 06.073.615/0001-24		
MUNICÍPIO – UF: TRACATEUA/PA PROPRIETÁRIO: PREFEITURA MUNICIPAL DE TRACATEUA/PA ENDEREÇO: AVENIDA MÁRIO NOGUEIRA DE SOUZA, S/N – BAIRRO CENTRO – CEP: 68647-000		
PROPRIETÁRIO: PREFEITURA MUNICIPAL DE TRACATEUA		
RESP. TÉCNICO: TAYRINE KIRNA SILVEIRA		CAU/ CREA: 151055882-0
DLFO	CAU/ CREA	RA
OBSERVAÇÕES:		
ESCOLA 06 SALAS – VILA FÁTIMA PROJETO HIDROSSANITÁRIO		
COORDENAÇÃO	REDE DE ESGOTO BLOCOS DE SERVIÇOS E ADMINISTRATIVO DETALHES	HEG
REVISÃO R-01	ESCALA 1/25 DATA EMISSÃO 04/02/2021	PRANCHETA 02/02
FORMATO (140x594)		

**LEGENDA**

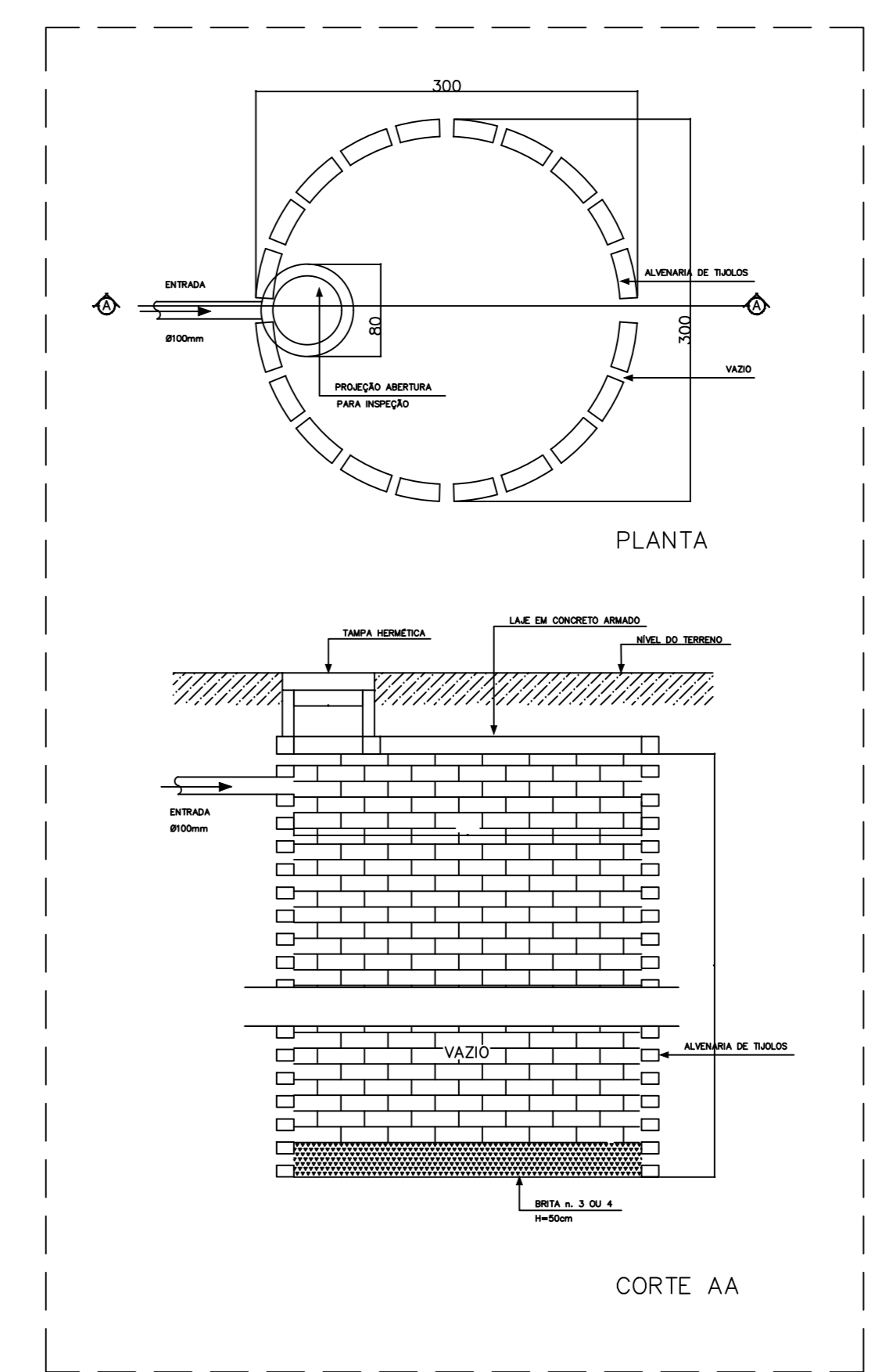
(F.S)	FOSSA SÉPTICA
(SUM. C)	SUMIDOURO
(D)	CAIXA DE INSPEÇÃO
(CA)	CAIXA DE AREIA COM GRELHA
(CGS)	CAIXA DE GORDURA SIFONADA
(RS)	RALO SECO
(CS)	CAIXA SIFONADA
(CV)	CAIXA SIFONADA HERMÉTICA
(C.V.)	COLUNA DE VENTILAÇÃO
(E)	TUBULAÇÃO DE ESGOTO
(V)	TUBULAÇÃO DE VENTILAÇÃO

**NOTAS:**

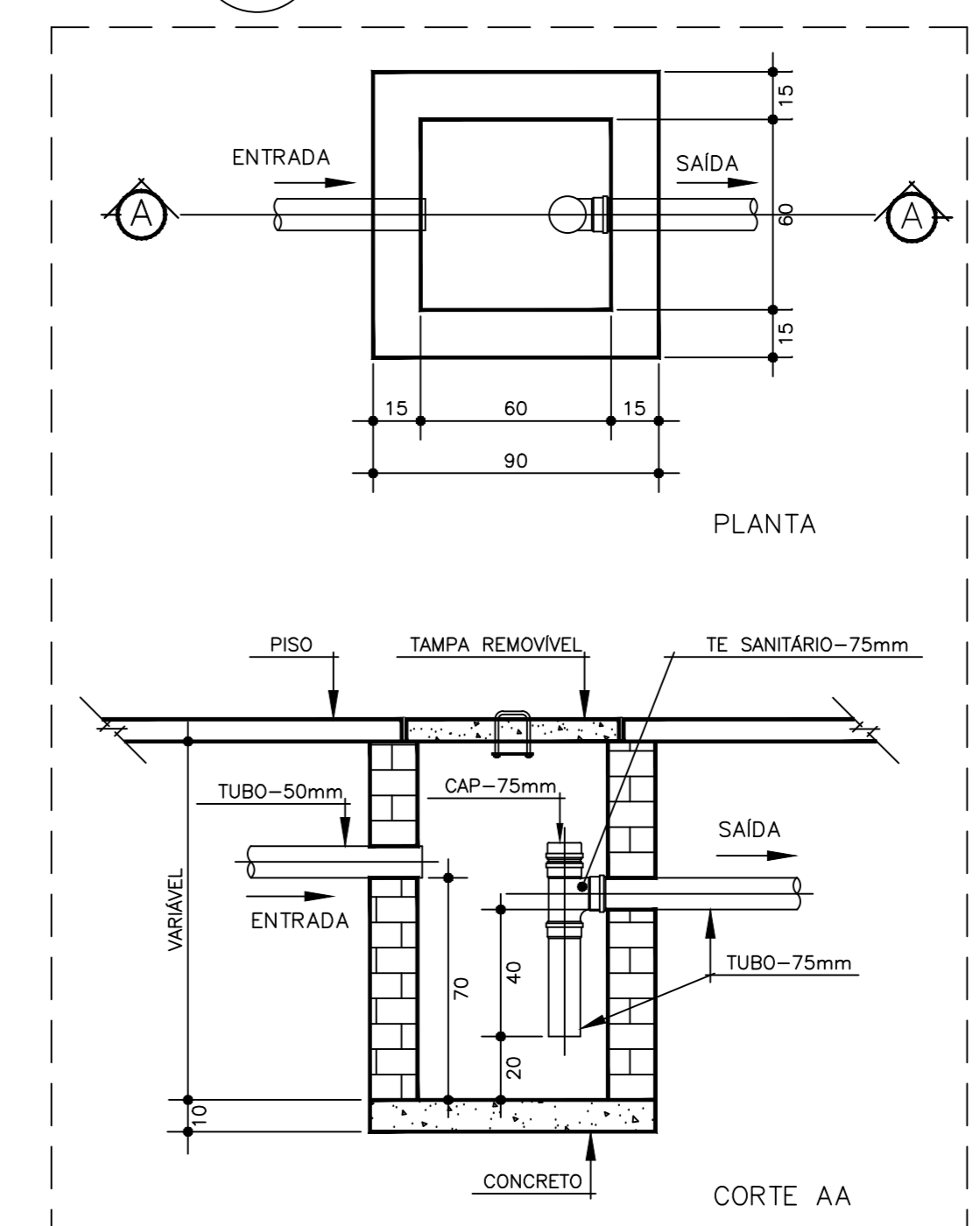
1. TODA TUBULAÇÃO É EM PVC RÍGIDO COM MEDIDAS EM MILÍMETROS.
2. 1% (INCLINAÇÃO MÍNIMA).
3. AS LIGAÇÕES DEVERÃO ATENDER OS REGULAMENTOS E NORMAS DAS CONCESSIONARIAS LOCAIS.
4. A COLUNA DE VENTILAÇÃO DEVE ULTRAPASSAR EM FLETO MÍNIMO 30 CM O NÍVEL DA COBERTURA, A FIM DE EVITAR ODORES.
5. SUMIDOURO CALCULADO LEVANDO-SE EM CONSIDERAÇÃO UM TEMPO DE INFILTRAÇÃO DE 40 LITROS/M<sup>2</sup> MINUTO (COEFICIENTE DE INFILTRAÇÃO DE 40 LITROS/M<sup>2</sup> MINUTO).
6. O PRECITO APRESENTADO SERÁ APENAS COMO REFERÊNCIA. O DIMENSIONAMENTO DEVE SER FEITO, LEVANDO EM CONSIDERAÇÃO AS CARACTERÍSTICAS REAIS DO SOLO ONDE SERÁ INSTALADO.



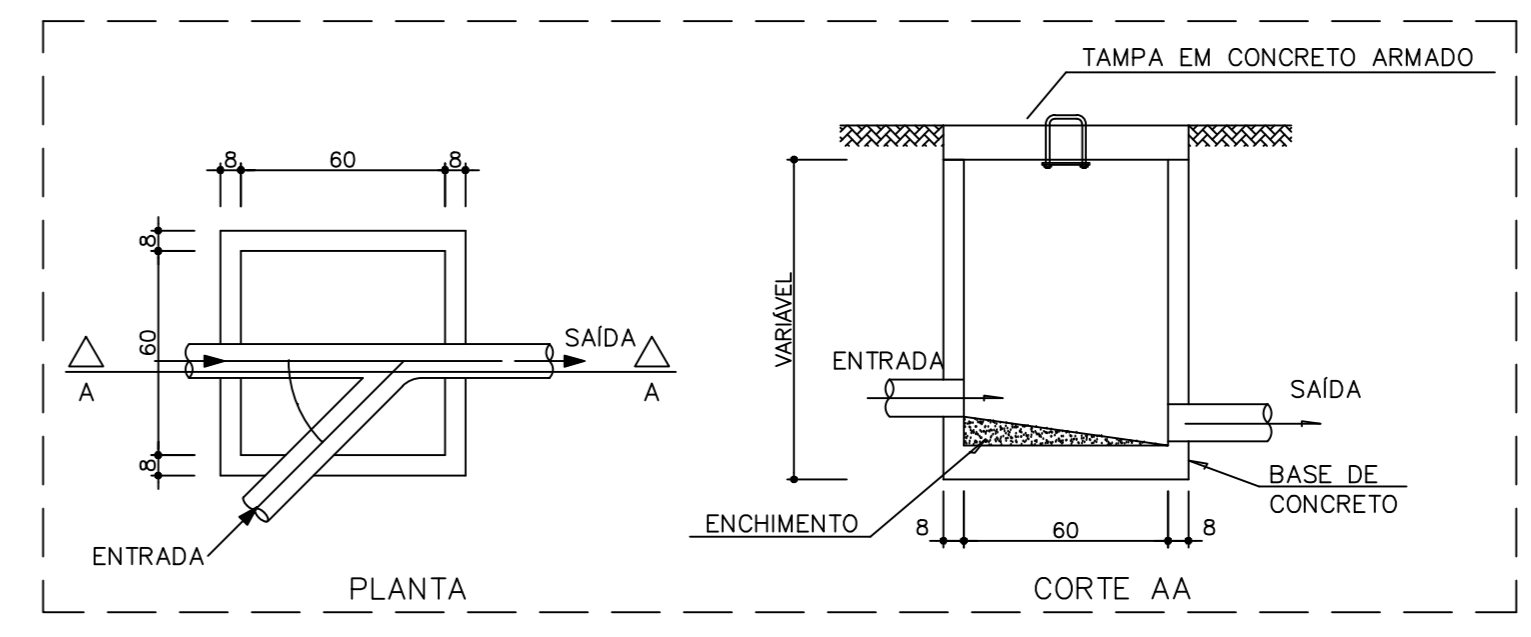
**1 PLANTA BAIXA - REDE DE ESGOTO**  
ESCALA 1/100



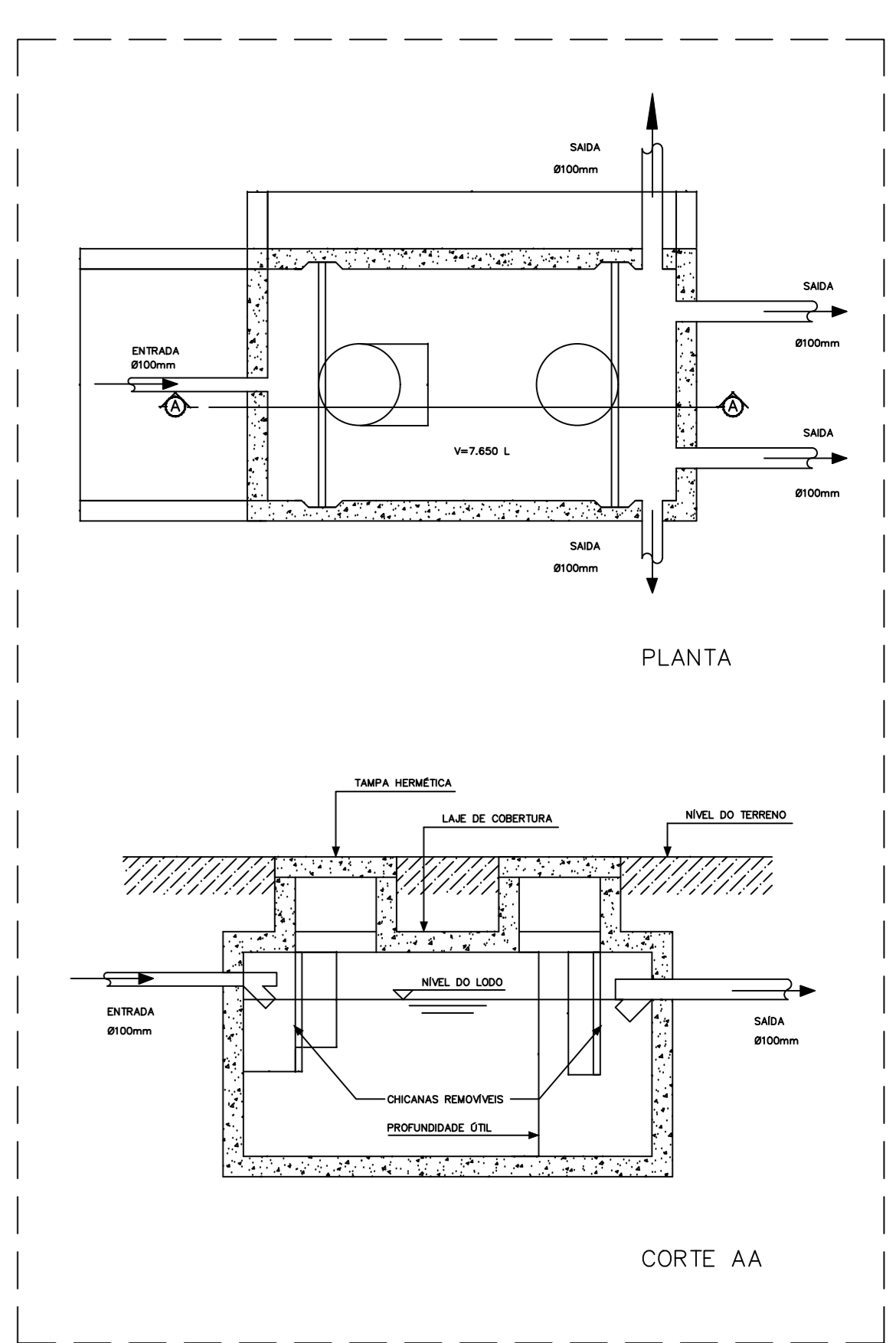
**2 DETALHE - SUMIDOURO SEM ESCALA**



**3 DETALHE - CAIXA DE GORDURA SIFONADA SEM ESCALA**

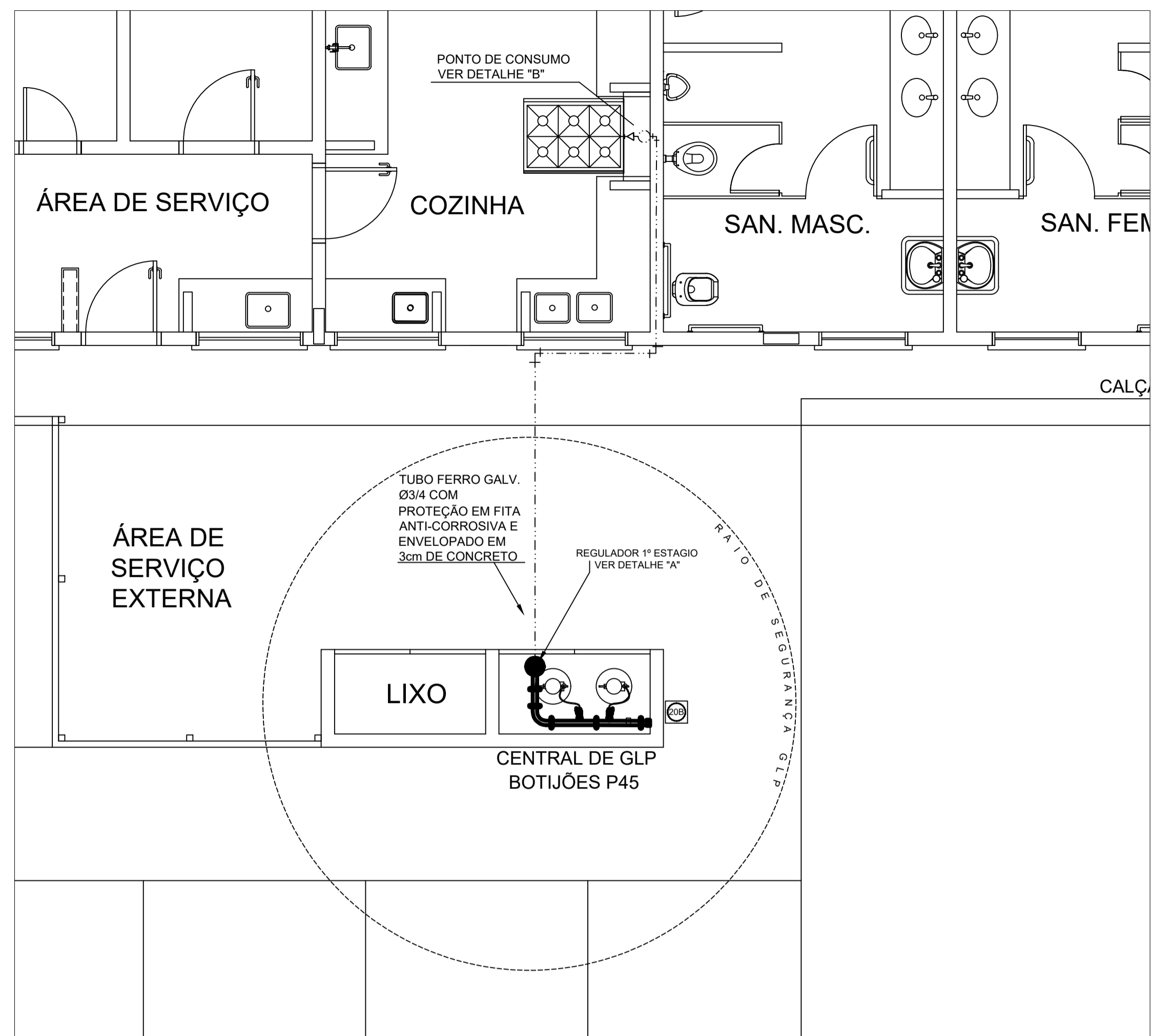


**4 DETALHE - CAIXA DE INSPEÇÃO SEM ESCALA**

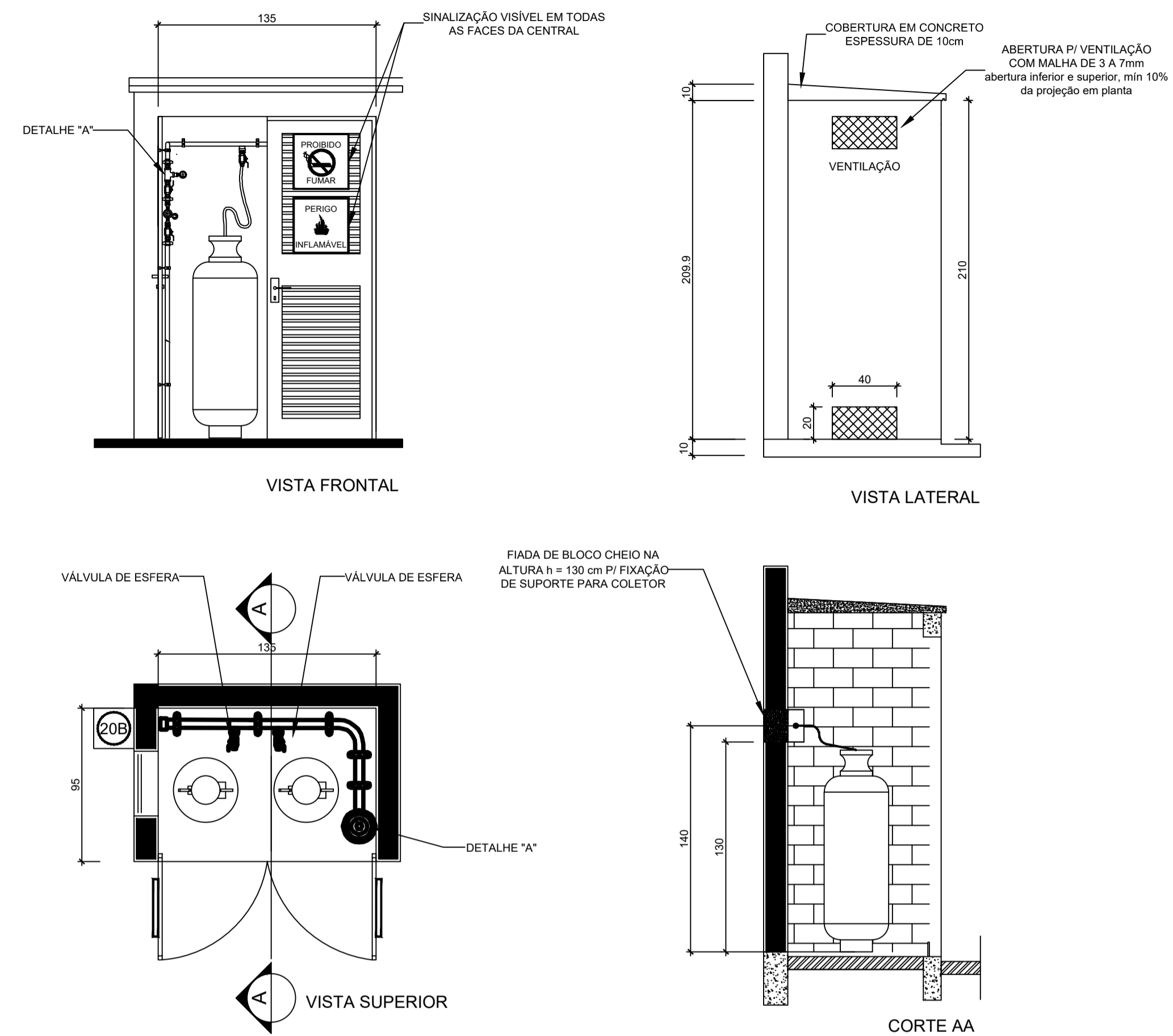


**5 DETALHE - FOSSA SÉPTICA SEM ESCALA**

<p>ESTADO DO PARÁ PREFEITURA MUNICIPAL DE TRACUATEUA CNPJ: 01.612.999/0001-92 SECRETARIA MUNICIPAL DE EDUCAÇÃO - SEMED CNPJ: 06.073.615/0001-24</p>			
<p>MUNICÍPIO - UF: TRACUATEUA/PA PROPRIETÁRIO: PREFEITURA MUNICIPAL DE TRACUATEUA/PA ENDEREÇO: AVENIDA MÁRIO NOGUEIRA DE SOUZA, S/N - BAIRRO CENTRO - CEP: 68647-000</p>			
<p>PROPRIETÁRIO: PREFEITURA MUNICIPAL DE TRACUATEUA RESP. TÉCNICO: TAYRINE KIRNA SILVEIRA CAU/CREA: 151055882-0</p>			
<p>DUFO</p>		<p>CAU/CREA</p>	
<p>RA</p>			
<p>OBSERVAÇÕES:</p>			
<p>ESCOLA 06 SALAS - VILA FÁTIMA PROJETO HIDROSSANITÁRIO</p>			
<p>COORDENAÇÃO</p>		<p>REDE DE ESGOTO PLANTA BAIXA DESCRIÇÃO-3</p>	
<p>REVISÃO R-01</p>		<p>ESCALA INDICADA DATA EMISSÃO AGOSTO/2021</p>	
<p>FORMATO (140X594)</p>		<p>FRANCA 01/02</p>	



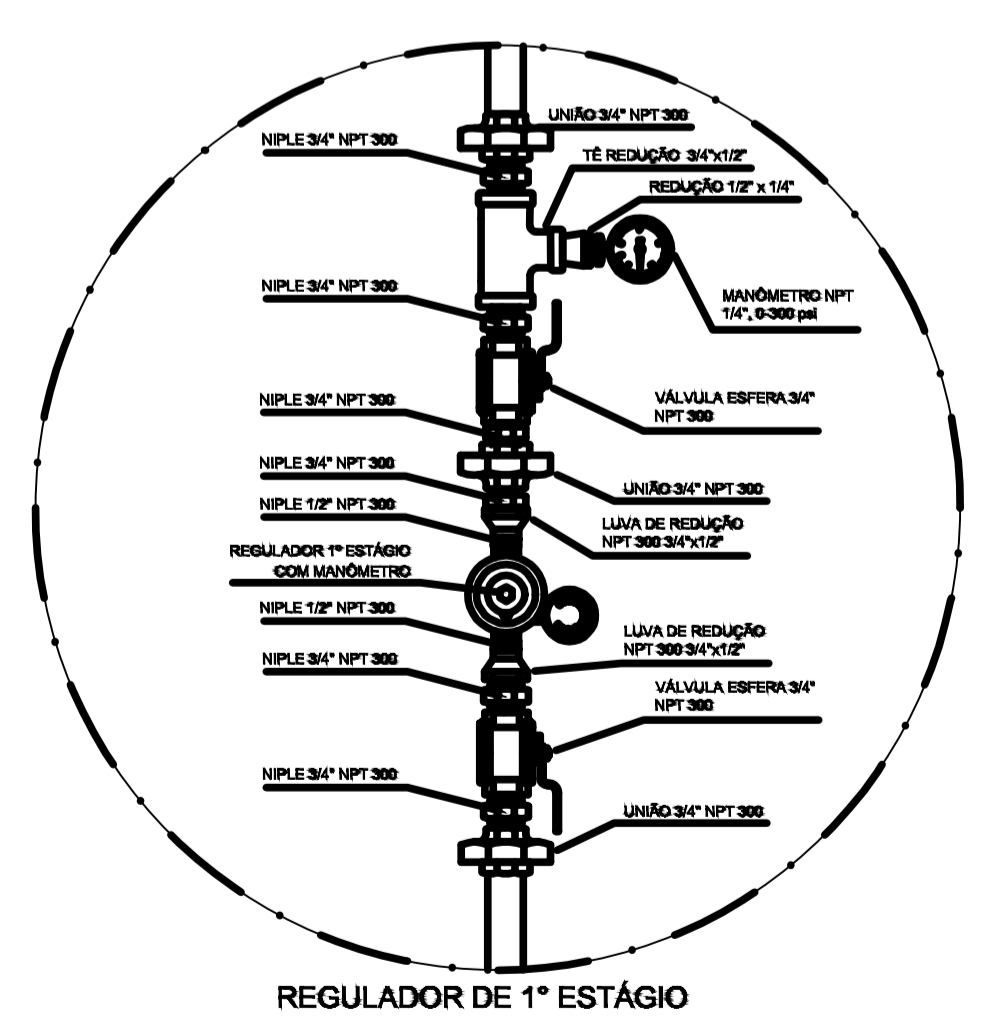
**1** CENTRAL DE GLP - PLANTA BAIXA SEM ESCALA



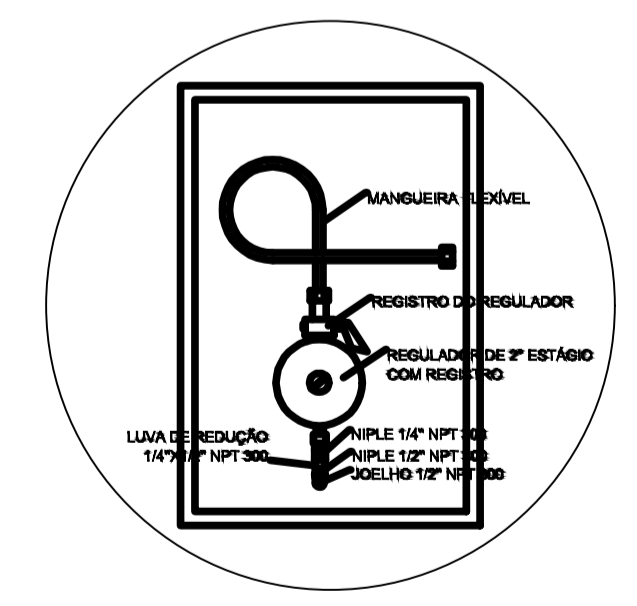
**2** CENTRAL DE GLP - DETALHES ESCALA 1/50

Código	Símbolo	Significado	Forma e cor	Aplicação
1		Proibido fumar	Símbolo: circular Fundo: branco Pictograma: preto Faixa circular e barra diametral: vermelhas	Todo local onde o fumo possa aumentar o risco de incêndio
6		Cuidado, risco de incêndio	Símbolo: triangular Fundo: amarelo Pictograma: preto Faixa triangular: preto	Próximo a materiais ou áreas com presença de produtos altamente inflamáveis

LEGENDA	
	TUBULAÇÃO APARENTE (VAPOR)
	TUBULAÇÃO ENTERRADA (VAPOR)
	TEE COM SAÍDA PARA CIMA
	TEE COM SAÍDA PARA BAIXO
	COTOVELO 90°
	COTOVELO 45°
	TUBULAÇÃO EMBUTIDA
	FLANGE CEGO
	REGULADOR DE PRESSÃO
	FILTRO "Y"
	VÁLVULA ESFÉRICA
	TAMPÃO CAPS
	PLUG BOIÃO
	LUVA DE REDUÇÃO
	UNIÃO



**3** DETALHE A SEM ESCALA



**4** DETALHE B SEM ESCALA

**OBSERVAÇÕES GERAIS:**

- A CENTRAL DE GLP DEVERÁ ESTAR NO MÍNIMO A 1,50 METROS DE DISTÂNCIA DE QUALQUER TIPO DE ABERTURAS COMO: RALOS, POÇOS, CANALETAS, CAIXA DE PASSAGEM E ABERTURAS PARA COMPARTIMENTOS SUBTERRÂNEOS, E OUTRAS QUE ESTEJAM EM NÍVEL INFERIOR.
- A CENTRAL DE GLP DEVERÁ ESTAR NO MÍNIMO A 3,00 METROS DE FONTES DE MATERIAL DE FÁCIL COMBUSTÃO E DE QUALQUER FONTE DE IGNIÇÃO (ESTACIONAMENTO E DE REDE ELÉTRICA, RAMPAIS DE ACESSO AO SUBSOLO).
- PARA INTERLIGAÇÃO COM FLEXÍVEL DE AÇO OU MANGUEIRAS DE PVC O COMPRIMENTO MÁXIMO DEVE SER DE 80 CENTÍMETROS.
- NÃO ARMAZENAR QUALQUER TIPO DE MATERIAL DENTRO DA CENTRAL DE GLP.
- O ABRIGO DA CENTRAL TERÁ RESISTÊNCIA MÍNIMA AO FOGO DE 2 HORAS E A BASE É FIRME E EM NÍVEL SUPERIOR AO PISO CIRCUNDANTE.
- A TUBULAÇÃO DE GLP NÃO PODE PASSAR EM COMPARTIMENTO NÃO VENTILADO COMO: PORÕES, CAIXAS PERDIDAS, FÓRROS FALSOS E OUTROS.
- A TUBULAÇÃO QUANDO ENTERRADA DEVERÁ SER PROTEGIDA COM APLICAÇÃO DE UM PRODUTO ANTICORROSIVO, EXCETO QUANDO UTILIZAR MATERIAL DE COBRE.
- A TUBULAÇÃO DEVERÁ TER UM AFASTAMENTO MÍNIMO DE 3,00 METROS DE PÁRA-RAIOS E SEUS DEVIDOS PONTOS DE ATERRAMENTO.
- DEVEM SER COLOCADOS AVISOS COM LETRAS NÃO MENORES QUE 50 MILÍMETROS, EM QUANTIDADE TAL QUE POSSAM SER VISUALIZADAS DE QUALQUER DIREÇÃO DE ACESSO A CENTRAL DE GLP CONTENDO OS SEGUINTEZ DIZERES: "PERIGO - INFLAMÁVEL" E "PROIBIDO FUMAR".
- É VEDADA A LOCALIZAÇÃO DO ABRIGO DE MEDIDORES OU REGULADORES DE 2º ESTÁGIO NA ANTECÂMARA E/OU NAS ESCADAS DE EMERGÊNCIA.
- AS TUBULAÇÕES APARENTES, DEVEM ESTAR AFASTADAS, NO MÍNIMO 0,50 METROS DE CONDUTORES ELÉTRICOS DESPROTEGIDOS E 0,30 METROS CASO OS MESMOS SEJAM PROTEGIDOS POR CONDUTITES.
- A TUBULAÇÃO APARENTE DEVERÁ SER PINTADA NA COR AMARELA.
- A REDE DE DISTRIBUIÇÃO EMBUTIDA, EM LOCAL QUE NÃO POSSUA PLENA ESTANQUEIDADE, SERÁ ENVOLVIDA EM FITA ADESIVA PRÓPRIA QUE GARANTA A ESTANQUEIDADE E RECOBERTA (ENVELOPADA) POR CAMADA DE CONCRETO COM ESPESSURA MÍNIMA DE 3 cm.
- SERÃO UTILIZADOS TUBOS E CONEXÕES CONFORME PREVISTO NA NBR 13523 ITEM 5.3
- OS RECIPIENTES DE GÁS DA CENTRAL OBEDECERÃO A AFASTAMENTO DE 3M DE IGNIÇÃO (INCLUSIVE VEÍCULOS) E DE RAMPAS DE ACESSO AO SUBSOLO DE ACORDO COM O ITEM 4.2.4 DA NT 05/2000-CBMDP E O ITEM 4.13 DA NBR 13523 DA ABNT.
- A CANALIZAÇÃO DE DISTRIBUIÇÃO DE GLP NÃO PASSA EM LOCAL SEM VENTILAÇÃO QUE POSSAM OCASIONAR, EM CASO DE VAZAMENTO, UM ACÚMULO DE GÁS, ACARRENTANDO ALTO RISCO DE EXPLOÇÃO, DE ACORDO COM O ITEM 4.2.5 DA NT 05/2000-CBMDP.
- OS RECIPIENTES DE GÁS DA CENTRAL DE GLP OBEDECERÃO A AFASTAMENTO DE 6M DE OUTROS DEPÓSITOS DE INFLAMÁVEIS E 15M DE DEPÓSITOS DE HIDROGÊNIO DE ACORDO COM OS ITENS 4.14 E 4.15 DA NBR 13523 DA ABNT.
- TODA TUBULAÇÃO EMBUTIDA DEVERÁ SER ENVELOPADA COM NO MÍNIMO 03 CENTÍMETROS DE CONCRETO.
- FAZER O TESTE DE ESTANQUEIDADE

**PRESSÕES DE TRABALHO**  
 REDE PRIMÁRIA - ENTRE REGULADORES DE 1º E 2º ESTÁGIO = 150 kPa  
 REDE SECUNDÁRIA - APÓS REGULADORES DE 2º ESTÁGIO = 5 kPa

ESTADO DO PARÁ  
 PREFEITURA MUNICIPAL DE TRACUATEUA  
 CNPJ: 01.612.999/0001-92  
 SECRETARIA MUNICIPAL DE EDUCAÇÃO - SEMED  
 CNPJ: 06.073.615/0001-24

---

MUNICÍPIO - UF: TRACUATEUA/PA

---

PROPRIETÁRIO: PREFEITURA MUNICIPAL DE TRACUATEUA/PA

---

ENDEREÇO: AVENIDA MÁRIO NOGUEIRA DE SOUZA, S/N - BAIRRO CENTRO - CEP: 68647-000

---

PROPRIETÁRIO: PREFEITURA MUNICIPAL DE TRACUATEUA

---

RESP. TÉCNICO: TAYRINE KIRNA SILVEIRA CAU/CREA: 151035882-0

---

DLFO	CAU/CREA
	RA

---

OBSERVAÇÕES:

---

ESCOLA 06 SALAS - VILA FÁTIMA

**INSTALAÇÃO DE GÁS COMBUSTÍVEL**

COORDENAÇÃO	PLANTA BAIXA DETALHES DESCRIÇÃO-3	<b>HGC</b>
FORMATO (841X594)	REVISÃO R-01	ESCALA INDICADA DATA EMISSÃO AGOSTO/2021
		PRANCHA <b>01/01</b>





ESTADO DO PARÁ  
PREFEITURA MUNICIPAL DE TRACUATEUA  
CNPJ: 01.612.999/0001-92  
SECRETARIA MUNICIPAL DE EDUCAÇÃO – SEMED  
CNPJ: 29.329.056/0001-76



Composições Analíticas com Preço Unitário  
OBRA OCLUSÃO DA OBRA DE CONSTRUÇÃO DE ESCOLA DE 6 SALAS VILA  
FÁTIMA

Composições Analíticas com Preço Unitário  
Composições Principais

1.1	Código	Banco	Descrição	Tipo	Und	Quant.	Valor Unit	Total	
Composição	74209/001	SINAPI	PLACA DE OBRA EM CHAPA DE AÇO GALVANIZADO	CANT - CANTEIRO DE OBRAS	m²	1,0000000	198,85	198,85	
Composição Auxiliar	94962	SINAPI	CONCRETO MAGRO PARA LASTRO, TRAÇO 1:4,5:4,5 (CIMENTO/ AREIA MÉDIA/ BRITA 1) - PREPARO MECÂNICO COM BETONEIRA 400 L. AF_07/2016	FUES - FUNDAÇÕES E ESTRUTURAS	m³	0,0100000	227,72	2,27	
Composição Auxiliar	88262	SINAPI	CARPINTEIRO DE FORMAS COM ENCARGOS COMPLEMENTARES	SEDI - SERVIÇOS DIVERSOS	H	1,0000000	16,51	16,51	
Composição Auxiliar	88316	SINAPI	SERVENTE COM ENCARGOS COMPLEMENTARES	SEDI - SERVIÇOS DIVERSOS	H	2,0000000	12,88	25,76	
Insumo	00004813	SINAPI	PLACA DE OBRA (PARA CONSTRUCAO CIVIL) EM CHAPA GALVANIZADA *N. 22". ADESIVADA, DE *2,0 X 1,125" M	Material	m²	1,0000000	133,06	133,06	
Insumo	00004491	SINAPI	PONTALETE DE MADEIRA NAO APARELHADA *7,5 X 7,5" CM (3 X 3 ") PINUS, MISTA OU EQUIVALENTE DA REGIAO	Material	M	4,0000000	4,21	16,84	
Insumo	00005075	SINAPI	PREGO DE AÇO POLIDO COM CABECA 18 X 30 (2 3/4 X 10)	Material	KG	0,1100000	8,81	0,96	
Insumo	00004417	SINAPI	SARRAFO DE MADEIRA NAO APARELHADA *2,5 X 7* CM, MACARANDUBA, ANGELIM OU EQUIVALENTE DA REGIAO	Material	M	1,0000000	3,45	3,45	
				MO sem LS =>	33,22	LS =>	0,00	MO com LS =>	33,22
				Valor do BDI =>	49,71			Valor com BDI =>	248,56

1.2	Código	Banco	Descrição	Tipo	Und	Quant.	Valor Unit	Total	
Composição	93584	SINAPI	EXECUÇÃO DE DEPÓSITO EM CANTEIRO DE OBRA EM CHAPA DE MADEIRA COMPENSADA, NÃO INCLUSO MOBILIÁRIO. AF_04/2016	CANT - CANTEIRO DE OBRAS	m²	1,0000000	477,56	477,56	
Composição Auxiliar	98442	SINAPI	PAREDE DE MADEIRA COMPENSADA PARA CONSTRUÇÃO TEMPORÁRIA EM CHAPA SIMPLES, EXTERNA, COM ÁREA LÍQUIDA MENOR QUE 6 M², SEM VÃO. AF_05/2018	CANT - CANTEIRO DE OBRAS	m²	0,5911000	74,79	44,20	
Composição Auxiliar	98446	SINAPI	PAREDE DE MADEIRA COMPENSADA PARA CONSTRUÇÃO TEMPORÁRIA EM CHAPA SIMPLES, EXTERNA, COM ÁREA LÍQUIDA MENOR QUE 6 M², COM VÃO. AF_05/2018	CANT - CANTEIRO DE OBRAS	m²	0,6255000	117,51	73,50	
Composição Auxiliar	98445	SINAPI	PAREDE DE MADEIRA COMPENSADA PARA CONSTRUÇÃO TEMPORÁRIA EM CHAPA SIMPLES, EXTERNA, COM ÁREA LÍQUIDA MAIOR OU IGUAL A 6 M², COM VÃO. AF_05/2018	CANT - CANTEIRO DE OBRAS	m²	0,8023000	89,27	71,62	
Composição Auxiliar	98441	SINAPI	PAREDE DE MADEIRA COMPENSADA PARA CONSTRUÇÃO TEMPORÁRIA EM CHAPA SIMPLES, EXTERNA, COM ÁREA LÍQUIDA MAIOR OU IGUAL A 6 M² SFM VÃO. AF_05/2018	CANT - CANTEIRO DE OBRAS	m²	0,5136000	72,75	37,36	
Composição Auxiliar	92543	SINAPI	TRAMA DE MADEIRA COMPOSTA POR TERÇAS PARA TELHADOS DE ATÉ 2 ÁGUAS PARA TELHA ONDULADA DE FIBROCIMENTO, METÁLICA, PLÁSTICA OU TERMOACÚSTICA, INCLUSO TRANSPORTE VERTICAL. AF_07/2019	COBE - COBERTURA	m²	1,7192000	11,71	20,13	
Composição Auxiliar	94210	SINAPI	TELHAMENTO COM TELHA ONDULADA DE FIBROCIMENTO E = 6 MM, COM RECOBRIMENTO LATERAL DE 1 1/4 DE ONDA PARA TELHADO COM INCLINAÇÃO MÁXIMA DE 10°, COM ATÉ 2 ÁGUAS, INCLUSO IÇAMENTO. AF_07/2019	COBE - COBERTURA	m²	1,7192000	35,71	61,39	
Composição Auxiliar	94559	SINAPI	JANELA DE AÇO TIPO BASCULANTE PARA VIDROS, COM BATENTE, FERRAGENS E PINTURA ANTICORROSIVA. EXCLUSIVE VIDROS, ACABAMENTO, ALIZAR E CONTRAMARCO. FORNECIMENTO E INSTALACÃO. AF_12/2019	ESQV - ESQUADRIAS/FERRAGENS/VIDROS	m²	0,0662000	397,06	26,28	
Composição Auxiliar	91341	SINAPI	PORTA EM ALUMÍNIO DE ABRIR TIPO VENEZIANA COM GUARNIÇÃO, FIXAÇÃO COM PARAFUSOS - FORNECIMENTO E INSTALAÇÃO. AF_12/2019	ESQV - ESQUADRIAS/FERRAGENS/VIDROS	m²	0,1530000	231,64	35,44	
Composição Auxiliar	95241	SINAPI	LASTRO DE CONCRETO MAGRO, APLICADO EM PISOS OU RADIERS, ESPESSURA DE 5 CM. AF_07/2016	FUES - FUNDAÇÕES E ESTRUTURAS	m²	1,5110000	18,20	27,50	
Composição Auxiliar	95240	SINAPI	LASTRO DE CONCRETO MAGRO, APLICADO EM PISOS OU RADIERS, ESPESSURA DE 3 CM. AF_07/2016	FUES - FUNDAÇÕES E ESTRUTURAS	m²	0,0093000	10,91	0,10	
Composição Auxiliar	101165	SINAPI	ALVENARIA DE EMBASAMENTO COM BLOCO ESTRUTURAL DE CONCRETO, DE 14X19X29CM E ARGAMASSA DE ASSENTAMENTO COM PREPARO EM BETONEIRA. AF_05/2020	FUES - FUNDAÇÕES E ESTRUTURAS	m³	0,0417000	498,74	20,79	
Composição Auxiliar	91852	SINAPI	ELETRODUTO FLEXÍVEL CORRUGADO, PVC, DN 20 MM (1/2"), PARA CIRCUITOS TERMINAIS, INSTALADO EM PAREDE - FORNECIMENTO E INSTALAÇÃO. AF_12/2015	INEL - INSTALAÇÃO ELÉTRICA/ELETRIFICAÇÃO E ILUMINAÇÃO EXTERNA	M	0,0662000	4,64	0,30	
Composição Auxiliar	91862	SINAPI	ELETRODUTO RÍGIDO ROSCÁVEL, PVC, DN 20 MM (1/2"), PARA CIRCUITOS TERMINAIS, INSTALADO EM FORRO - FORNECIMENTO E INSTALAÇÃO. AF_12/2015	INEL - INSTALAÇÃO ELÉTRICA/ELETRIFICAÇÃO E ILUMINAÇÃO EXTERNA	M	0,1325000	4,90	0,64	
Composição Auxiliar	91870	SINAPI	ELETRODUTO RÍGIDO ROSCÁVEL, PVC, DN 20 MM (1/2"), PARA CIRCUITOS TERMINAIS, INSTALADO EM PAREDE - FORNECIMENTO E INSTALAÇÃO. AF_12/2015	INEL - INSTALAÇÃO ELÉTRICA/ELETRIFICAÇÃO E ILUMINAÇÃO EXTERNA	M	0,1722000	5,89	1,01	
Composição Auxiliar	95805	SINAPI	CONDULETE DE PVC, TIPO B, PARA ELETRODUTO DE PVC SOLDÁVEL DN 25 MM (3/4"), APARENTE - FORNECIMENTO E INSTALAÇÃO. AF_11/2016	INEL - INSTALAÇÃO ELÉTRICA/ELETRIFICAÇÃO E ILUMINAÇÃO EXTERNA	UN	0,1325000	13,39	1,77	
Composição Auxiliar	91924	SINAPI	CABO DE COBRE FLEXÍVEL ISOLADO, 1,5 MM², ANTI-CHAMA 450/750 V, PARA CIRCUITOS TERMINAIS - FORNECIMENTO E INSTALAÇÃO. AF_12/2015	INEL - INSTALAÇÃO ELÉTRICA/ELETRIFICAÇÃO E ILUMINAÇÃO EXTERNA	M	0,6755000	1,67	1,12	
Composição Auxiliar	92023	SINAPI	INTERRUPTOR SIMPLES (1 MÓDULO) COM 1 TOMADA DE EMBUTIR 2P+T 10 A, INCLUINDO SUPORTE E PLACA - FORNECIMENTO E INSTALAÇÃO. AF_12/2015	INEL - INSTALAÇÃO ELÉTRICA/ELETRIFICAÇÃO E ILUMINAÇÃO EXTERNA	UN	0,0662000	26,37	1,74	
Composição Auxiliar	97586	SINAPI	LUMINÁRIA TIPO CALHA, DE SOBREPOR, COM 2 LÂMPADAS TUBULARES DE 36 W - FORNECIMENTO E INSTALAÇÃO. AF_11/2017	INEL - INSTALAÇÃO ELÉTRICA/ELETRIFICAÇÃO E ILUMINAÇÃO EXTERNA	UN	0,0662000	72,01	4,76	
Composição Auxiliar	91173	SINAPI	FIXAÇÃO DE TUBOS VERTICAIS DE PPR DIÂMETROS MENORES OU IGUAIS A 40 MM COM ABRAÇADEIRA METÁLICA RÍGIDA TIPO D 1/2", FIXADA EM PERFILADO EM ALVENARIA. AF_05/2015	INHI - INSTALAÇÕES HIDROSANITÁRIAS	M	0,1722000	0,80	0,13	
Composição Auxiliar	91170	SINAPI	FIXAÇÃO DE TUBOS HORIZONTAIS DE PVC, CPVC OU COBRE DIÂMETROS MENORES OU IGUAIS A 40 MM OU ELETROCALHAS ATÉ 150MM DE LARGURA, COM ABRAÇADEIRA METÁLICA RÍGIDA TIPO D 1/2, FIXADA EM PERFILADO EM LAJE. AF_05/2015	INHI - INSTALAÇÕES HIDROSANITÁRIAS	M	0,1325000	1,58	0,20	
Composição Auxiliar	93358	SINAPI	ESCAVAÇÃO MANUAL DE VALA COM PROFUNDIDADE MENOR OU IGUAL A 1,30 M. AF_03/2016	MOVT - MOVIMENTO DE TERRA	m³	0,0404000	50,95	2,05	
Composição Auxiliar	96995	SINAPI	REATERRO MANUAL APILOADO COM SOQUETE. AF_10/2017	MOVT - MOVIMENTO DE TERRA	m³	0,0106000	30,89	0,32	
Composição Auxiliar	88489	SINAPI	APLICAÇÃO MANUAL DE PINTURA COM TINTA LÁTEX ACRÍLICA EM PAREDES, DUAS DEMÃOS. AF_06/2014	PINT - PINTURAS	m²	5,0649000	8,81	44,62	
Insumo	00011455	SINAPI	FECHO / TRINCO / FERROLHO FIO REDONDO, DE SOBREPOR, 8", EM AÇO GALVANIZADO / ZINCADO	Material	UN	0,0662000	9,03	0,59	
				MO sem LS =>	107,62	LS =>	0,00	MO com LS =>	107,62

		Valor do BDI =>		119,39		Valor com BDI =>		596,95		
1.4	Código Banco	Descrição	Tipo	Und	Quant.	Valor Unit	Total			
Composição	C2850 SEINFRA	INSTALAÇÕES PROVISÓRIAS DE LUZ , FORÇA,TELEFONE E LÓGICA	CONSTRUÇÃO DO CANTEIRO DA OBRA	UN	1,0000000	937,39	937,39			
Insumo	I0125 SEINFRA	ARMAÇÃO REX TRIFASICA COM ROLDANA	Material	UN	1,0000000	29,38	29,38			
Insumo	I0840 SEINFRA	CONECTOR PARA CABO 10.0MM2	Material	UN	4,0000000	1,39	5,56			
Insumo	I0812 SEINFRA	COELCE - LIGAÇÃO TRIFASICA	Material	UN	1,0000000	218,59	218,59			
Insumo	I0355 SEINFRA	CABO ISOLADO PVC 750V 10MM2	Material	M	60,0000000	3,04	182,40			
Insumo	I1070 SEINFRA	ELETRODUTO DE PVC RIGIDO 1"	Material	M	6,0000000	2,52	15,12			
Insumo	I0952 SEINFRA	CURVA DE PVC RIGIDO PARA ELETRODUTO DE 1"	Material	UN	2,0000000	1,49	2,98			
Insumo	I2352 SEINFRA	HASTE DE ATERRAMENTO COPERWELD 5/8" x 2.40M	Material	UN	1,0000000	21,12	21,12			
Insumo	I1406 SEINFRA	LUVA DE PVC RIGIDO PARA ELETRODUTO 1"	Material	UN	2,0000000	0,64	1,28			
Insumo	I2383 SEINFRA	NOFUSE DE 70 A.	Material	UN	1,0000000	41,54	41,54			
Insumo	I2405 SEINFRA	POSTE DE CONCRETO DUPLO T (150/9), RESISTÊNCIA NOMINAL 150KG, H=9.00M. PESO APROXIMADO 470KG	Material	UN	1,0000000	258,33	258,33			
Insumo	I2413 SEINFRA	QUADRO DE MEDIÇÃO TRIFASICA EM POSTE	Material	UN	1,0000000	161,09	161,09			
				MO sem LS =>	0,00	LS =>	0,00	MO com LS =>		0,00

		Valor do BDI =>		234,34		Valor com BDI =>		1.171,73		
4.1.1	Código Banco	Descrição	Tipo	Und	Quant.	Valor Unit	Total			
Composição	92460 SINAPI	MONTAGEM E DESMONTAGEM DE FÔRMA DE VIGA, ESCORAMENTO METÁLICO, PÉ-DIREITO SIMPLES, EM CHAPA DE MADEIRA RESINADA, 6 UTILIZACÕES. AF_12/2015	FUES - FUNDAÇÕES E ESTRUTURAS	m²	1,0000000	56,64	56,64			
Composição Auxiliar	92265 SINAPI	FABRICAÇÃO DE FÔRMA PARA VIGAS, EM CHAPA DE MADEIRA COMPENSADA RESINADA, E = 17 MM. AF_12/2015	FUES - FUNDAÇÕES E ESTRUTURAS	m²	0,2970000	62,38	18,52			
Composição Auxiliar	88239 SINAPI	AJUDANTE DE CARPINTEIRO COM ENCARGOS COMPLEMENTARES	SEDI - SERVIÇOS DIVERSOS	H	0,2770000	13,69	3,79			
Composição Auxiliar	88262 SINAPI	CARPINTEIRO DE FORMAS COM ENCARGOS COMPLEMENTARES	SEDI - SERVIÇOS DIVERSOS	H	1,5110000	16,51	24,94			
Insumo	00002692 SINAPI	DESMOLDANTE PROTETOR PARA FORMAS DE MADEIRA, DE BASE OLEOSA EMULSIONADA EM AGUA	Material	L	0,0100000	4,07	0,04			
Insumo	00040275 SINAPI	LOCACAO DE VIGA SANDUICHE METALICA VAZADA PARA TRAVAMENTO DE PILARES, ALTURA DE *8* CM, LARGURA DE *6* CM E EXTENSAO DE 2 M	Equipamento	MES	0,0905000	7,10	0,64			
Insumo	00010749 SINAPI	LOCACAO DE ESCORA METALICA TELESCOPICA, COM ALTURA REGULAVEL DE *1,80* A *3,20* M, COM CAPACIDADE DE CARGA DE NO MINIMO 1000 KGF (10 KN), INCLUSO TRIPE E FORCADO	Equipamento	MES	1,1860000	3,25	3,85			
Insumo	00040287 SINAPI	LOCACAO DE BARRA DE ANCORAGEM DE 0,80 A 1,20 M DE EXTENSAO, COM ROSCA DE 5/8", INCLUINDO PORCA E FLANGE	Equipamento	MES	0,4740000	1,78	0,84			
Insumo	00040339 SINAPI	LOCACAO DE CRUZETA PARA ESCORA METALICA	Equipamento	MES	1,1860000	1,78	2,11			
Insumo	00004491 SINAPI	PONTALETE DE MADEIRA NAO APARELHADA *7,5 X 7,5* CM (3 X 3 ")	Material	M	0,3720000	4,21	1,56			
Insumo	00040304 SINAPI	PREGO DE AÇO POLIDO COM CABECA DUPLA 17 X 27 (2 1/2 X 11)	Material	KG	0,0330000	10,88	0,35			
				MO sem LS =>	28,57	LS =>	0,00	MO com LS =>		28,57

		Valor do BDI =>		14,16		Valor com BDI =>		70,80		
4.1.2	Código Banco	Descrição	Tipo	Und	Quant.	Valor Unit	Total			
Composição	92916 SINAPI	ARMAÇÃO DE ESTRUTURAS DE CONCRETO ARMADO, EXCETO VIGAS, PILARES, LAJES E FUNDAÇÕES, UTILIZANDO AÇO CA-50 DE 6,3 MM - MONTAGEM. AF_12/2015	FUES - FUNDAÇÕES E ESTRUTURAS	KG	1,0000000	9,32	9,32			
Composição Auxiliar	92792 SINAPI	CORTE E DOBRA DE AÇO CA-50, DIÂMETRO DE 6,3 MM, UTILIZADO EM ESTRUTURAS DIVERSAS, EXCETO LAJES. AF_12/2015	FUES - FUNDAÇÕES E ESTRUTURAS	KG	1,0000000	6,54	6,54			
Composição Auxiliar	88238 SINAPI	AJUDANTE DE ARMADOR COM ENCARGOS COMPLEMENTARES	SEDI - SERVIÇOS DIVERSOS	H	0,0218000	12,52	0,27			
Composição Auxiliar	88245 SINAPI	ARMADOR COM ENCARGOS COMPLEMENTARES	SEDI - SERVIÇOS DIVERSOS	H	0,1330000	16,56	2,20			
Insumo	00043132 SINAPI	ARAME RECOZIDO 16 BWG, D = 1,60 MM (0,016 KG/M) OU 18 BWG, D = 1,25 MM (0,01 KG/M)	Material	KG	0,0250000	8,79	0,21			
Insumo	00039017 SINAPI	ESPACADOR / DISTANCIADOR CIRCULAR COM ENTRADA LATERAL, EM PLASTICO, PARA VERGALHAO *4,2 A 12,5* MM, COBRIMENTO 20 MM	Material	UN	0,9700000	0,11	0,10			
				MO sem LS =>	2,58	LS =>	0,00	MO com LS =>		2,58

		Valor do BDI =>		2,33		Valor com BDI =>		11,65		
4.1.3	Código Banco	Descrição	Tipo	Und	Quant.	Valor Unit	Total			
Composição	92917 SINAPI	ARMAÇÃO DE ESTRUTURAS DE CONCRETO ARMADO, EXCETO VIGAS, PILARES, LAJES E FUNDAÇÕES, UTILIZANDO AÇO CA-50 DE 8,0 MM - MONTAGEM. AF_12/2015	FUES - FUNDAÇÕES E ESTRUTURAS	KG	1,0000000	8,57	8,57			
Composição Auxiliar	92793 SINAPI	CORTE E DOBRA DE AÇO CA-50, DIÂMETRO DE 8,0 MM, UTILIZADO EM ESTRUTURAS DIVERSAS, EXCETO LAJES. AF_12/2015	FUES - FUNDAÇÕES E ESTRUTURAS	KG	1,0000000	6,44	6,44			
Composição Auxiliar	88245 SINAPI	ARMADOR COM ENCARGOS COMPLEMENTARES	SEDI - SERVIÇOS DIVERSOS	H	0,0993000	16,56	1,64			
Composição Auxiliar	88238 SINAPI	AJUDANTE DE ARMADOR COM ENCARGOS COMPLEMENTARES	SEDI - SERVIÇOS DIVERSOS	H	0,0162000	12,52	0,20			
Insumo	00043132 SINAPI	ARAME RECOZIDO 16 BWG, D = 1,60 MM (0,016 KG/M) OU 18 BWG, D = 1,25 MM (0,01 KG/M)	Material	KG	0,0250000	8,79	0,21			
Insumo	00039017 SINAPI	ESPACADOR / DISTANCIADOR CIRCULAR COM ENTRADA LATERAL, EM PLASTICO, PARA VERGALHAO *4,2 A 12,5* MM, COBRIMENTO 20 MM	Material	UN	0,7430000	0,11	0,08			
				MO sem LS =>	1,78	LS =>	0,00	MO com LS =>		1,78

		Valor do BDI =>		2,14		Valor com BDI =>		10,71	
4.1.4	Código Banco	Descrição	Tipo	Und	Quant.	Valor Unit	Total		
Composição	92919 SINAPI	ARMAÇÃO DE ESTRUTURAS DE CONCRETO ARMADO, EXCETO VIGAS, PILARES, LAJES E FUNDAÇÕES, UTILIZANDO AÇO CA-50 DE 10,0 MM - MONTAGEM. AF_12/2015	FUES - FUNDAÇÕES E ESTRUTURAS	KG	1,0000000	7,55	7,55		
Composição Auxiliar	92794 SINAPI	CORTE E DOBRA DE AÇO CA-50, DIÂMETRO DE 10,0 MM, UTILIZADO EM ESTRUTURAS DIVERSAS, EXCETO LAJES. AF_12/2015	FUES - FUNDAÇÕES E ESTRUTURAS	KG	1,0000000	5,91	5,91		
Composição Auxiliar	88245 SINAPI	ARMADOR COM ENCARGOS COMPLEMENTARES	SEDI - SERVIÇOS DIVERSOS	H	0,0743000	16,56	1,23		
Composição Auxiliar	88238 SINAPI	AJUDANTE DE ARMADOR COM ENCARGOS COMPLEMENTARES	SEDI - SERVIÇOS DIVERSOS	H	0,0121000	12,52	0,15		

Insumo	00043132	SINAPI	ARAME RECOZIDO 16 BWG, D = 1,60 MM (0,016 KG/M) OU 18 BWG, D = 1,25 MM (0,01 KG/M)	Material	KG	0,0250000	8,79	0,21	
Insumo	00039017	SINAPI	ESPACADOR / DISTANCIADOR CIRCULAR COM ENTRADA LATERAL, EM PLASTICO, PARA VERGALHAO *4,2 A 12,5* MM, COBRIMENTO 20 MM	Material	UN	0,5430000	0,11	0,05	
				MO sem LS =>	1,27	LS =>	0,00	MO com LS =>	1,27
				Valor do BDI =>	1,88	Valor com BDI =>		9,43	

4.1.5	Código	Banco	Descrição	Tipo	Und	Quant.	Valor Unit	Total	
Composição	92915	SINAPI	ARMAÇÃO DE ESTRUTURAS DE CONCRETO ARMADO, EXCETO VIGAS, PILARES, LAJES E FUNDAÇÕES, UTILIZANDO AÇO CA-60 DE 5,0 MM - MONTAGEM. AF_12/2015	FUES - FUNDAÇÕES E ESTRUTURAS	KG	1,0000000	10,15	10,15	
Composição Auxiliar	92791	SINAPI	CORTE E DOBRA DE AÇO CA-60, DIÂMETRO DE 5,0 MM, UTILIZADO EM ESTRUTURAS DIVERSAS, EXCETO LAJES. AF_12/2015	FUES - FUNDAÇÕES E ESTRUTURAS	KG	1,0000000	6,58	6,58	
Composição Auxiliar	88238	SINAPI	AJUDANTE DE ARMADOR COM ENCARGOS COMPLEMENTARES	SEDI - SERVIÇOS DIVERSOS	H	0,0285000	12,52	0,35	
Composição Auxiliar	88245	SINAPI	ARMADOR COM ENCARGOS COMPLEMENTARES	SEDI - SERVIÇOS DIVERSOS	H	0,1743000	16,56	2,88	
Insumo	00043132	SINAPI	ARAME RECOZIDO 16 BWG, D = 1,60 MM (0,016 KG/M) OU 18 BWG, D = 1,25 MM (0,01 KG/M)	Material	KG	0,0250000	8,79	0,21	
Insumo	00039017	SINAPI	ESPACADOR / DISTANCIADOR CIRCULAR COM ENTRADA LATERAL, EM PLASTICO, PARA VERGALHAO *4,2 A 12,5* MM, COBRIMENTO 20 MM	Material	UN	1,1900000	0,11	0,13	
				MO sem LS =>	3,70	LS =>	0,00	MO com LS =>	3,70
				Valor do BDI =>	2,53	Valor com BDI =>		12,68	

4.1.6	Código	Banco	Descrição	Tipo	Und	Quant.	Valor Unit	Total	
Composição	92720	SINAPI	CONCRETAGEM DE PILARES, FCK = 25 MPA, COM USO DE BOMBA EM EDIFICAÇÃO COM SEÇÃO MÉDIA DE PILARES MENOR OU IGUAL A 0,25 M² - LANÇAMENTO, ADENSAMENTO E ACABAMENTO. AF_12/2015	FUES - FUNDAÇÕES E ESTRUTURAS	m³	1,0000000	330,81	330,81	
Composição Auxiliar	90586	SINAPI	VIBRADOR DE IMERSÃO, DIÂMETRO DE PONTEIRA 45MM, MOTOR ELÉTRICO TRIFÁSICO POTÊNCIA DE 2 CV - CHP DIURNO. AF_06/2015	CHOR - CUSTOS HORÁRIOS DE MÁQUINAS E EQUIPAMENTOS	CHP	0,0680000	1,15	0,07	
Composição Auxiliar	90587	SINAPI	VIBRADOR DE IMERSÃO, DIÂMETRO DE PONTEIRA 45MM, MOTOR ELÉTRICO TRIFÁSICO POTÊNCIA DE 2 CV - CHI DIURNO. AF_06/2015	CHOR - CUSTOS HORÁRIOS DE MÁQUINAS E EQUIPAMENTOS	CHI	0,1310000	0,25	0,03	
Composição Auxiliar	88262	SINAPI	CARPINTEIRO DE FORMAS COM ENCARGOS COMPLEMENTARES	SEDI - SERVIÇOS DIVERSOS	H	0,1990000	16,51	3,28	
Composição Auxiliar	88316	SINAPI	SERVEENTE COM ENCARGOS COMPLEMENTARES	SEDI - SERVIÇOS DIVERSOS	H	1,1920000	12,88	15,35	
Composição Auxiliar	88309	SINAPI	PEDREIRO COM ENCARGOS COMPLEMENTARES	SEDI - SERVIÇOS DIVERSOS	H	0,1990000	16,66	3,31	
Insumo	00001527	SINAPI	CONCRETO USINADO BOMBEAVEL, CLASSE DE RESISTENCIA C25, COM BRITA 0 E 1, SLUMP = 100 +/- 20 MM, INCLUI SERVICO DE BOMBEAMENTO (NBR 8953)	Material	m³	1,1030000	279,94	308,77	
				MO sem LS =>	16,93	LS =>	0,00	MO com LS =>	16,93
				Valor do BDI =>	82,70	Valor com BDI =>		413,51	

4.2.1	Código	Banco	Descrição	Tipo	Und	Quant.	Valor Unit	Total	
Composição	92422	SINAPI	MONTAGEM E DESMONTAGEM DE FÔRMA DE PILARES RETANGULARES E ESTRUTURAS SIMILARES COM ÁREA MÉDIA DAS SEÇÕES MENOR OU IGUAL A 0,25 M². PÉ-DIREITO SIMPLES, EM CHAPA DE MADEIRA COMPENSADA RESINADA, 6 UTILIZAÇÕES. AF_12/2015	FUES - FUNDAÇÕES E ESTRUTURAS	m²	1,0000000	40,07	40,07	
Composição Auxiliar	92263	SINAPI	FABRICAÇÃO DE FÔRMA PARA PILARES E ESTRUTURAS SIMILARES, EM CHAPA DE MADEIRA COMPENSADA RESINADA, E = 17 MM. AF_12/2015	FUES - FUNDAÇÕES E ESTRUTURAS	m²	0,1880000	85,06	15,99	
Composição Auxiliar	88239	SINAPI	AJUDANTE DE CARPINTEIRO COM ENCARGOS COMPLEMENTARES	SEDI - SERVIÇOS DIVERSOS	H	0,1810000	13,69	2,47	
Composição Auxiliar	88262	SINAPI	CARPINTEIRO DE FORMAS COM ENCARGOS COMPLEMENTARES	SEDI - SERVIÇOS DIVERSOS	H	0,9870000	16,51	16,29	
Insumo	00002692	SINAPI	DESMOLDANTE PROTETOR PARA FORMAS DE MADEIRA, DE BASE OLEOSA EMULSIONADA EM AGUA	Material	L	0,0100000	4,07	0,04	
Insumo	00040271	SINAPI	LOCACAO DE APRUMADOR METALICO DE PILAR, COM ALTURA E ANGULO REGULAVEIS, EXTENSAO DE *1,50* A *2,80* M	Equipamento	MES	0,1960000	4,62	0,90	
Insumo	00040287	SINAPI	LOCACAO DE BARRA DE ANCORAGEM DE 0,80 A 1,20 M DE EXTENSAO, COM ROSCA DE 5/8", INCLUINDO PORCA E FLANGE	Equipamento	MES	0,7850000	1,78	1,39	
Insumo	00040275	SINAPI	LOCACAO DE VIGA SANDUICHE METALICA VAZADA PARA TRAVAMENTO DE PILARES, ALTURA DE *8* CM, LARGURA DE *6* CM E EXTENSAO DE 2 M	Equipamento	MES	0,3930000	7,10	2,79	
Insumo	00040304	SINAPI	PREGO DE AÇO POLIDO COM CABECA DUPLA 17 X 27 (2 1/2 X 11)	Material	KG	0,0190000	10,88	0,20	
				MO sem LS =>	19,36	LS =>	0,00	MO com LS =>	19,36
				Valor do BDI =>	10,01	Valor com BDI =>		50,08	

4.2.3	Código	Banco	Descrição	Tipo	Und	Quant.	Valor Unit	Total	
Composição	92921	SINAPI	ARMAÇÃO DE ESTRUTURAS DE CONCRETO ARMADO, EXCETO VIGAS, PILARES, LAJES E FUNDAÇÕES, UTILIZANDO AÇO CA-50 DE 12,5 MM - MONTAGEM. AF_12/2015	FUES - FUNDAÇÕES E ESTRUTURAS	KG	1,0000000	6,29	6,29	
Composição Auxiliar	92795	SINAPI	CORTE E DOBRA DE AÇO CA-50, DIÂMETRO DE 12,5 MM, UTILIZADO EM ESTRUTURAS DIVERSAS, EXCETO LAJES. AF_12/2015	FUES - FUNDAÇÕES E ESTRUTURAS	KG	1,0000000	5,04	5,04	
Composição Auxiliar	88238	SINAPI	AJUDANTE DE ARMADOR COM ENCARGOS COMPLEMENTARES	SEDI - SERVIÇOS DIVERSOS	H	0,0089000	12,52	0,11	
Composição Auxiliar	88245	SINAPI	ARMADOR COM ENCARGOS COMPLEMENTARES	SEDI - SERVIÇOS DIVERSOS	H	0,0542000	16,56	0,89	
Insumo	00043132	SINAPI	ARAME RECOZIDO 16 BWG, D = 1,60 MM (0,016 KG/M) OU 18 BWG, D = 1,25 MM (0,01 KG/M)	Material	KG	0,0250000	8,79	0,21	
Insumo	00039017	SINAPI	ESPACADOR / DISTANCIADOR CIRCULAR COM ENTRADA LATERAL, EM PLASTICO, PARA VERGALHAO *4,2 A 12,5* MM, COBRIMENTO 20 MM	Material	UN	0,3670000	0,11	0,04	
				MO sem LS =>	0,89	LS =>	0,00	MO com LS =>	0,89
				Valor do BDI =>	1,57	Valor com BDI =>		7,86	

4.2.6	Código	Banco	Descrição	Tipo	Und	Quant.	Valor Unit	Total
Composição	74202/001	SINAPI	LAJE PRE-MOLDADA P/FORRO, SOBRECARGA 100KG/M2, VAOS ATE 3,50M/E=8CM, C/LAJOTAS E CAP.C/CONC FCK=20MPA, 3CM, INTER-EIXO 38CM, C/ESCORAMENTO (REAPR.3X) E FERRAGEM NEGATIVA	FUES - FUNDAÇÕES E ESTRUTURAS	m²	1,0000000	58,30	58,30
Composição Auxiliar	92874	SINAPI	LANÇAMENTO COM USO DE BOMBA, ADENSAMENTO E ACABAMENTO DE CONCRETO EM ESTRUTURAS. AF_12/2015	FUES - FUNDAÇÕES E ESTRUTURAS	m³	0,0330000	22,04	0,72
Composição Auxiliar	94970	SINAPI	CONCRETO FCK = 20MPA, TRAÇO 1:2,7:3 (CIMENTO/ AREIA MÉDIA/ BRITA 1) - PREPARO MECÂNICO COM BETONEIRA 600 L. AF_07/2016	FUES - FUNDAÇÕES E ESTRUTURAS	m³	0,0330000	285,47	9,42

Composição Auxiliar	88239	SINAPI	AJUDANTE DE CARPINTEIRO COM ENCARGOS COMPLEMENTARES	SEDI - SERVIÇOS DIVERSOS	H	0,1600000	13,69	2,19	
Composição Auxiliar	88262	SINAPI	CARPINTEIRO DE FORMAS COM ENCARGOS COMPLEMENTARES	SEDI - SERVIÇOS DIVERSOS	H	0,1600000	16,51	2,64	
Composição Auxiliar	88309	SINAPI	PEDREIRO COM ENCARGOS COMPLEMENTARES	SEDI - SERVIÇOS DIVERSOS	H	0,3500000	16,66	5,83	
Composição Auxiliar	88316	SINAPI	SERVEnte COM ENCARGOS COMPLEMENTARES	SEDI - SERVIÇOS DIVERSOS	H	0,3600000	12,88	4,63	
Insumo	00043059	SINAPI	ACO CA-60, 4,2 MM, OU 5,0 MM, OU 6,0 MM, OU 7,0 MM, VERGALHAO	Material	KG	0,4710000	4,85	2,28	
Insumo	00003736	SINAPI	LAJE PRE-MOLDADA CONVENCIONAL (LAJOTAS + VIGOTAS) PARA FORRO, UNIDIRECIONAL, SOBRECARGA DE 100 KG/M2, VAO ATE 4,00 M (SEM COLCACAO)	Material	m²	1,0000000	26,90	26,90	
Insumo	00004491	SINAPI	PONTALETE DE MADEIRA NAO APARELHADA *7,5 X 7,5* CM (3 X 3 ")	Material	M	0,2900000	4,21	1,22	
Insumo	00005061	SINAPI	PINO DE ACO POLIDO COM CABECA 18 X 27 (2 1/2 X 10)	Material	KG	0,0300000	8,66	0,25	
Insumo	00006189	SINAPI	TABUA DE MADEIRA NAO APARELHADA *2,5 X 30* CM, CEDRINHO OU EQUIVALENTE DA REGIAO	Material	M	0,1700000	13,06	2,22	
				MO sem LS =>		13,66	LS =>	0,00 MO com LS =>	13,66
				Valor do BDI =>		14,57	Valor com BDI =>		72,87

5.1	Código	Banco	Descrição	Tipo	Und	Quant.	Valor Unit	Total	
Composição	87489	SINAPI	ALVENARIA DE VEDAÇÃO DE BLOCOS CERÂMICOS FURADOS NA VERTICAL DE 9X19X39CM (ESPESSURA 9CM) DE PAREDES COM ÁREA LÍQUIDA MAIOR OU IGUAL A 6M² COM VÁOS E ARGAMASSA DE ASSENTAMENTO COM PREPARO EM BETONEIRA. AF_06/2014	PARE - PAREDES/PAINAIS	m²	1,0000000	34,96	34,96	
Composição Auxiliar	87292	SINAPI	ARGAMASSA TRAÇO 1:2:8 (EM VOLUME DE CIMENTO, CAL E AREIA MÉDIA ÚMIDA) PARA EMBOÇO/MASSA ÚNICA/ASSENTAMENTO DE ALVENARIA DE VEDAÇÃO, PREPARO MECÂNICO COM BETONEIRA 400 L. AF_08/2019	SEDI - SERVIÇOS DIVERSOS	m³	0,0104000	395,15	4,10	
Composição Auxiliar	88316	SINAPI	SERVEnte COM ENCARGOS COMPLEMENTARES	SEDI - SERVIÇOS DIVERSOS	H	0,2950000	12,88	3,79	
Composição Auxiliar	88309	SINAPI	PEDREIRO COM ENCARGOS COMPLEMENTARES	SEDI - SERVIÇOS DIVERSOS	H	0,5900000	16,66	9,82	
Insumo	00037592	SINAPI	BLOCO CERAMICO DE VEDACAO COM FUROS NA VERTICAL, 9 X 19 X 39 CM - 4.5 MPA (NBR 15270)	Material	UN	13,6000000	1,20	16,32	
Insumo	00037395	SINAPI	PINO DE ACO COM FURO, HASTE = 27 MM (ACA0 DIRETA)	Material	CENTO	0,0050000	22,74	0,11	
Insumo	00034557	SINAPI	TELA DE ACO SOLDADA GALVANIZADA/ZINCADA PARA ALVENARIA, FIO D = *1,20 A 1,70* MM, MALHA 15 X 15 MM, (C X L) *50 X 7,5* CM	Material	M	0,4200000	1,96	0,82	
				MO sem LS =>		11,30	LS =>	0,00 MO com LS =>	11,30
				Valor do BDI =>		8,74	Valor com BDI =>		43,70

5.2	Código	Banco	Descrição	Tipo	Und	Quant.	Valor Unit	Total	
Composição	93202	SINAPI	FIXAÇÃO (ENCUNHAMENTO) DE ALVENARIA DE VEDAÇÃO COM TIJOLO MACICO AF_03/2016	FUES - FUNDAÇÕES E ESTRUTURAS	M	1,0000000	16,44	16,44	
Composição Auxiliar	87294	SINAPI	ARGAMASSA TRAÇO 1:2:9 (EM VOLUME DE CIMENTO, CAL E AREIA MÉDIA ÚMIDA) PARA EMBOÇO/MASSA ÚNICA/ASSENTAMENTO DE ALVENARIA DE VEDAÇÃO, PREPARO MECÂNICO COM BETONEIRA 600 L. AF_08/2019	SEDI - SERVIÇOS DIVERSOS	m³	0,0052000	368,61	1,91	
Composição Auxiliar	88316	SINAPI	SERVEnte COM ENCARGOS COMPLEMENTARES	SEDI - SERVIÇOS DIVERSOS	H	0,1060000	12,88	1,36	
Composição Auxiliar	88309	SINAPI	PEDREIRO COM ENCARGOS COMPLEMENTARES	SEDI - SERVIÇOS DIVERSOS	H	0,5290000	16,66	8,81	
Insumo	00007258	SINAPI	TIJOLO CERAMICO MACICO *5 X 10 X 20* CM	Material	UN	11,2000000	0,39	4,36	
				MO sem LS =>		8,39	LS =>	0,00 MO com LS =>	8,39
				Valor do BDI =>		4,11	Valor com BDI =>		20,55

5.3	Código	Banco	Descrição	Tipo	Und	Quant.	Valor Unit	Total	
Composição	93183	SINAPI	VERGA PRÉ-MOLDADA PARA JANELAS COM MAIS DE 1,5 M DE VÃO. AF_03/2016	FUES - FUNDAÇÕES E ESTRUTURAS	M	1,0000000	34,24	34,24	
Composição Auxiliar	92270	SINAPI	FABRICAÇÃO DE FÔRMA PARA VIGAS, COM MADEIRA SERRADA, E = 25 MM. AF_12/2015	FUES - FUNDAÇÕES E ESTRUTURAS	m²	0,2170000	85,71	18,59	
Composição Auxiliar	92793	SINAPI	CORTE E DOBRA DE AÇO CA-50, DIÂMETRO DE 8,0 MM, UTILIZADO EM ESTRUTURAS DIVERSAS, EXCETO LAJES. AF_12/2015	FUES - FUNDAÇÕES E ESTRUTURAS	KG	0,7900000	6,44	5,08	
Composição Auxiliar	94970	SINAPI	CONCRETO FCK = 20MPA, TRAÇO 1:2,7:3 (CIMENTO/ AREIA MÉDIA/ BRITA 1) - PREPARO MECÂNICO COM BETONEIRA 600 L. AF_07/2016	FUES - FUNDAÇÕES E ESTRUTURAS	m³	0,0240000	285,47	6,85	
Composição Auxiliar	87294	SINAPI	ARGAMASSA TRAÇO 1:2:9 (EM VOLUME DE CIMENTO, CAL E AREIA MÉDIA ÚMIDA) PARA EMBOÇO/MASSA ÚNICA/ASSENTAMENTO DE ALVENARIA DE VEDAÇÃO, PREPARO MECÂNICO COM BETONEIRA 600 L. AF_08/2019	SEDI - SERVIÇOS DIVERSOS	m³	0,0019000	368,61	0,70	
Composição Auxiliar	88316	SINAPI	SERVEnte COM ENCARGOS COMPLEMENTARES	SEDI - SERVIÇOS DIVERSOS	H	0,0940000	12,88	1,21	
Composição Auxiliar	88309	SINAPI	PEDREIRO COM ENCARGOS COMPLEMENTARES	SEDI - SERVIÇOS DIVERSOS	H	0,0680000	16,66	1,13	
Insumo	00002692	SINAPI	DESMOLDANTE PROTETOR PARA FORMAS DE MADEIRA, DE BASE OLEOSA EMULSIONADA, EM AGUA	Material	L	0,0070000	4,07	0,02	
Insumo	00039017	SINAPI	ESPACADOR / DISTANCIADOR CIRCULAR COM ENTRADA LATERAL, EM PLASTICO, PARA VERGALHAO *4,2 A 12,5* MM, COBRIMENTO 20 MM	Material	UN	6,0000000	0,11	0,66	
				MO sem LS =>		6,46	LS =>	0,00 MO com LS =>	6,46
				Valor do BDI =>		8,56	Valor com BDI =>		42,80

5.4	Código	Banco	Descrição	Tipo	Und	Quant.	Valor Unit	Total	
Composição	C4070	SEINFRA	DIVISÓRIA DE GRANITO CINZA E=2cm	DIVISÓRIAS	m²	1,0000000	279,58	279,58	
Insumo	I0108	SEINFRA	AREIA GROSSA	Material	m³	0,0040000	32,52	0,13	
Insumo	I0805	SEINFRA	CIMENTO PORTLAND	Material	KG	1,6000000	0,27	0,43	
Insumo	I0799	SEINFRA	CIMENTO BRANCO	Material	KG	0,7000000	1,78	1,24	
Insumo	I7895	SEINFRA	DIVISÓRIA DE GRANITO CINZA E=2cm	Material	m²	1,0000000	169,53	169,53	
Insumo	I1621	SEINFRA	PERFIL BATENTE DE AÇO (14/24)X44MM CHAPA 20 (DIVISÓRIA)	Material	KG	1,3000000	1,59	2,06	
Insumo	I2391	SEINFRA	PEDREIRO	Mão de Obra	H	2,4000000	17,83	42,79	
Insumo	I2543	SEINFRA	SERVEnte	Mão de Obra	H	4,8000000	13,21	63,40	
				MO sem LS =>		106,19	LS =>	0,00 MO com LS =>	106,19
				Valor do BDI =>		69,89	Valor com BDI =>		349,47

6.1.1	Código	Banco	Descrição	Tipo	Und	Quant.	Valor Unit	Total		
Composição	90843	SINAPI	KIT DE PORTA DE MADEIRA PARA PINTURA, SEMI-OCA (LEVE OU MÉDIA), PADRÃO MÉDIO, 80X210CM, ESPESSURA DE 3,5CM, ITENS INCLUSOS: DOBRADIÇAS, MONTAGEM E INSTALAÇÃO DO BATENTE, FECHADURA COM EXECUÇÃO DO FURO - FORNECIMENTO E INSTALAÇÃO. AF_12/2019	ESQV - ESQUADRIAS/FERRAGENS/VIDROS	UN	1,0000000	473,50	473,50		
Composição Auxiliar	90830	SINAPI	FECHADURA DE EMBUTIR COM CILINDRO, EXTERNA, COMPLETA, ACABAMENTO PADRÃO MÉDIO, INCLUSO EXECUÇÃO DE FURO - FORNECIMENTO E INSTALAÇÃO. AF_12/2019	ESQV - ESQUADRIAS/FERRAGENS/VIDROS	UN	1,0000000	76,89	76,89		
Composição Auxiliar	90822	SINAPI	PORTA DE MADEIRA PARA PINTURA, SEMI-OCA (LEVE OU MÉDIA), 80X210CM, ESPESSURA DE 3,5CM, INCLUSO DOBRADIÇAS - FORNECIMENTO E INSTALAÇÃO. AF_12/2019	ESQV - ESQUADRIAS/FERRAGENS/VIDROS	UN	1,0000000	189,53	189,53		
Composição Auxiliar	100659	SINAPI	ALIZAR DE 6X1,5CM PARA PORTA FIXADO COM PREGOS, PADRÃO MÉDIO - FORNECIMENTO E INSTALAÇÃO. AF_12/2019	ESQV - ESQUADRIAS/FERRAGENS/VIDROS	M	10,0000000	3,47	34,70		
Composição Auxiliar	90806	SINAPI	BATENTE PARA PORTA DE MADEIRA, FIXAÇÃO COM ARGAMASSA, PADRÃO MÉDIO - FORNECIMENTO E INSTALAÇÃO. AF_12/2019_P	ESQV - ESQUADRIAS/FERRAGENS/VIDROS	UN	1,0000000	172,38	172,38		
					MO sem LS =>	145,54	LS =>	0,00	MO com LS =>	145,54
					Valor do BDI =>	118,37			Valor com BDI =>	591,87

6.1.4	Código	Banco	Descrição	Tipo	Und	Quant.	Valor Unit	Total		
Composição	91009	SINAPI	PORTA DE MADEIRA PARA VERNIZ, SEMI-OCA (LEVE OU MÉDIA), 60X210CM, ESPESSURA DE 3,5CM, INCLUSO DOBRADIÇAS - FORNECIMENTO E INSTALAÇÃO. AF_12/2019	ESQV - ESQUADRIAS/FERRAGENS/VIDROS	UN	1,0000000	178,88	178,88		
Composição Auxiliar	88261	SINAPI	CARPINTEIRO DE ESQUADRIA COM ENCARGOS COMPLEMENTARES	SEDI - SERVIÇOS DIVERSOS	H	1,2820000	16,53	21,19		
Composição Auxiliar	88316	SINAPI	SERVEnte COM ENCARGOS COMPLEMENTARES	SEDI - SERVIÇOS DIVERSOS	H	0,6410000	12,88	8,25		
Insumo	00002432	SINAPI	DOBRADICA EM ACO/FERRO, 3 1/2" X 3", E= 1,9 A 2 MM, COM ANEL, CROMADO OU ZINCADO, TAMPA BOLA, COM PARAFUSOS	Material	UN	3,0000000	14,45	43,35		
Insumo	00011055	SINAPI	PARAFUSO ROSCA SOBERBA ZINCADO CABECA CHATA FENDA SIMPLES 3,5 X 25 MM (1 ")	Material	UN	19,8000000	0,04	0,79		
Insumo	00005020	SINAPI	PORTA DE MADEIRA, FOLHA MEDIA (NBR 15930) DE 60 X 210 CM, E = 35 MM, NUCLEO SARRAFEADO, CAPA LISA EM HDF, ACABAMENTO LAMINADO NATURAL PARA VERNIZ	Material	UN	1,0000000	105,30	105,30		
					MO sem LS =>	23,39	LS =>	0,00	MO com LS =>	23,39
					Valor do BDI =>	44,72			Valor com BDI =>	223,60

6.1.5	Código	Banco	Descrição	Tipo	Und	Quant.	Valor Unit	Total		
Composição	90822	SINAPI	PORTA DE MADEIRA PARA PINTURA, SEMI-OCA (LEVE OU MÉDIA), 80X210CM, ESPESSURA DE 3,5CM, INCLUSO DOBRADIÇAS - FORNECIMENTO E INSTALAÇÃO. AF_12/2019	ESQV - ESQUADRIAS/FERRAGENS/VIDROS	UN	1,0000000	189,53	189,53		
Composição Auxiliar	88261	SINAPI	CARPINTEIRO DE ESQUADRIA COM ENCARGOS COMPLEMENTARES	SEDI - SERVIÇOS DIVERSOS	H	1,5460000	16,53	25,55		
Composição Auxiliar	88316	SINAPI	SERVEnte COM ENCARGOS COMPLEMENTARES	SEDI - SERVIÇOS DIVERSOS	H	0,7730000	12,88	9,95		
Insumo	00002432	SINAPI	DOBRADICA EM ACO/FERRO, 3 1/2" X 3", E= 1,9 A 2 MM, COM ANEL, CROMADO OU ZINCADO, TAMPA BOLA, COM PARAFUSOS	Material	UN	3,0000000	14,45	43,35		
Insumo	00011055	SINAPI	PARAFUSO ROSCA SOBERBA ZINCADO CABECA CHATA FENDA SIMPLES 3,5 X 25 MM (1 ")	Material	UN	19,8000000	0,04	0,79		
Insumo	00010555	SINAPI	PORTA DE MADEIRA, FOLHA MEDIA (NBR 15930) DE 80 X 210 CM, E = 35 MM, NUCLEO SARRAFEADO, CAPA LISA EM HDF, ACABAMENTO EM PRIMER PARA PINTURA	Material	UN	1,0000000	109,89	109,89		
					MO sem LS =>	28,20	LS =>	0,00	MO com LS =>	28,20
					Valor do BDI =>	47,38			Valor com BDI =>	236,91

6.1.6	Código	Banco	Descrição	Tipo	Und	Quant.	Valor Unit	Total		
Composição	100679	SINAPI	KIT DE PORTA DE MADEIRA PARA VERNIZ, SEMI-OCA (LEVE OU MÉDIA), PADRÃO POPULAR, 60X210CM, ESPESSURA DE 3,5CM, ITENS INCLUSOS: DOBRADIÇAS, MONTAGEM E INSTALAÇÃO DE BATENTE, FECHADURA COM EXECUÇÃO DO FURO - FORNECIMENTO E INSTALAÇÃO. AF_12/2019	ESQV - ESQUADRIAS/FERRAGENS/VIDROS	UN	1,0000000	410,74	410,74		
Composição Auxiliar	100660	SINAPI	ALIZAR DE 6X1,5CM PARA PORTA FIXADO COM PREGOS, PADRÃO POPULAR - FORNECIMENTO E INSTALAÇÃO. AF_12/2019	ESQV - ESQUADRIAS/FERRAGENS/VIDROS	M	9,6000000	3,04	29,18		
Composição Auxiliar	91305	SINAPI	FECHADURA DE EMBUTIR PARA PORTA DE BANHEIRO, COMPLETA, ACABAMENTO PADRÃO POPULAR, INCLUSO EXECUÇÃO DE FURO - FORNECIMENTO E INSTALAÇÃO. AF_12/2019	ESQV - ESQUADRIAS/FERRAGENS/VIDROS	UN	1,0000000	48,10	48,10		
Composição Auxiliar	91009	SINAPI	PORTA DE MADEIRA PARA VERNIZ, SEMI-OCA (LEVE OU MÉDIA), 60X210CM, ESPESSURA DE 3,5CM, INCLUSO DOBRADIÇAS - FORNECIMENTO E INSTALAÇÃO. AF_12/2019	ESQV - ESQUADRIAS/FERRAGENS/VIDROS	UN	1,0000000	178,88	178,88		
Composição Auxiliar	91292	SINAPI	BATENTE PARA PORTA DE MADEIRA, FIXAÇÃO COM ARGAMASSA, PADRÃO POPULAR. FORNECIMENTO E INSTALAÇÃO. AF_12/2019_P	ESQV - ESQUADRIAS/FERRAGENS/VIDROS	UN	1,0000000	154,58	154,58		
					MO sem LS =>	136,14	LS =>	0,00	MO com LS =>	136,14
					Valor do BDI =>	102,68			Valor com BDI =>	513,42

6.1.7	Código	Banco	Descrição	Tipo	Und	Quant.	Valor Unit	Total		
Composição	91011	SINAPI	PORTA DE MADEIRA PARA VERNIZ, SEMI-OCA (LEVE OU MÉDIA), 80X210CM, ESPESSURA DE 3,5CM, INCLUSO DOBRADIÇAS - FORNECIMENTO E INSTALAÇÃO. AF_12/2019	ESQV - ESQUADRIAS/FERRAGENS/VIDROS	UN	1,0000000	211,55	211,55		
Composição Auxiliar	88261	SINAPI	CARPINTEIRO DE ESQUADRIA COM ENCARGOS COMPLEMENTARES	SEDI - SERVIÇOS DIVERSOS	H	1,5460000	16,53	25,55		
Composição Auxiliar	88316	SINAPI	SERVEnte COM ENCARGOS COMPLEMENTARES	SEDI - SERVIÇOS DIVERSOS	H	0,7730000	12,88	9,95		
Insumo	00002432	SINAPI	DOBRADICA EM ACO/FERRO, 3 1/2" X 3", E= 1,9 A 2 MM, COM ANEL, CROMADO OU ZINCADO, TAMPA BOLA, COM PARAFUSOS	Material	UN	3,0000000	14,45	43,35		
Insumo	00011055	SINAPI	PARAFUSO ROSCA SOBERBA ZINCADO CABECA CHATA FENDA SIMPLES 3,5 X 25 MM (1 ")	Material	UN	19,8000000	0,04	0,79		
Insumo	00004992	SINAPI	PORTA DE MADEIRA, FOLHA MEDIA (NBR 15930) DE 80 X 210 CM, E = 35 MM, NUCLEO SARRAFEADO, CAPA LISA EM HDF, ACABAMENTO EM LAMINADO NATURAL PARA VERNIZ	Material	UN	1,0000000	131,91	131,91		
					MO sem LS =>	28,20	LS =>	0,00	MO com LS =>	28,20
					Valor do BDI =>	52,88			Valor com BDI =>	264,43

6.2.1	Código	Banco	Descrição	Tipo	Und	Quant.	Valor Unit	Total
Composição	C1898	SEINFRA	PEÇAS DE APOIO DEFICIENTES C/TUBO INOX PWC'S	LOUÇAS, METAIS E ACESSÓRIOS	M	1,0000000	131,03	131,03
Insumo	I0108	SEINFRA	AREIA GROSSA	Material	m³	0,0005000	32,52	0,01
Insumo	I0805	SEINFRA	CIMENTO PORTLAND	Material	KG	0,1500000	0,27	0,04
Insumo	I1646	SEINFRA	PEÇAS DE APOIO DEFICIENTE C/TUBO INOX EM WC'S	Material	M	1,0000000	104,08	104,08

Insumo	I1530	SEINFRA	MONTADOR	Mão de Obra	H	1,0000000	17,83	17,83		
Insumo	I2391	SEINFRA	PEDREIRO	Mão de Obra	H	0,2500000	17,83	4,45		
Insumo	I2543	SEINFRA	SERVEANTE	Mão de Obra	H	0,3500000	13,21	4,62		
				MO sem LS =>		26,90	LS =>	0,00	MO com LS =>	26,90
				Valor do BDI =>		32,75	Valor com BDI =>		163,78	
<b>6.2.2</b>	<b>Código</b>	<b>Banco</b>	<b>Descrição</b>	<b>Tipo</b>	<b>Und</b>	<b>Quant.</b>	<b>Valor Unit</b>	<b>Total</b>		
Composição	74046/002	SINAPI	TARJETA TIPO LIVRE/OCUPADO PARA PORTA DE BANHEIRO	ESQV - ESQUADRIAS/FERRAGENS/VIDR SEDI - SERVIÇOS DIVERSOS	UN	1,0000000	32,27	32,27		
Composição Auxiliar	88239	SINAPI	AJUDANTE DE CARPINTEIRO COM ENCARGOS COMPLEMENTARES	SEDI - SERVIÇOS DIVERSOS	H	0,2500000	13,69	3,42		
Composição Auxiliar	88261	SINAPI	CARPINTEIRO DE ESQUADRIA COM ENCARGOS COMPLEMENTARES	SEDI - SERVIÇOS DIVERSOS	H	0,2500000	16,53	4,13		
Insumo	00011457	SINAPI	TARJETA TIPO LIVRE / OCUPADO, CROMADA, PARA PORTA DE BANHEIRO	Material	UN	1,0000000	24,72	24,72		
				MO sem LS =>		5,97	LS =>	0,00	MO com LS =>	5,97
				Valor do BDI =>		8,06	Valor com BDI =>		40,33	
<b>6.3.1</b>	<b>Código</b>	<b>Banco</b>	<b>Descrição</b>	<b>Tipo</b>	<b>Und</b>	<b>Quant.</b>	<b>Valor Unit</b>	<b>Total</b>		
Composição	91338	SINAPI	PORTA DE ALUMÍNIO DE ABRIR COM LAMBRI, COM GUARNIÇÃO, FIXAÇÃO COM PARAFUSOS - FORNECIMENTO E INSTALAÇÃO. AF_12/2019	ESQV - ESQUADRIAS/FERRAGENS/VIDR OS	m²	1,0000000	309,16	309,16		
Composição Auxiliar	88316	SINAPI	SERVEANTE COM ENCARGOS COMPLEMENTARES	SEDI - SERVIÇOS DIVERSOS	H	0,1779000	12,88	2,29		
Composição Auxiliar	88309	SINAPI	PEDREIRO COM ENCARGOS COMPLEMENTARES	SEDI - SERVIÇOS DIVERSOS	H	0,3563000	16,66	5,93		
Insumo	00007568	SINAPI	BUCHA DE NYLON SEM ABA S10, COM PARAFUSO DE 6,10 X 65 MM EM ACO ZINCADO COM ROSCA SOBERBA, CABECA CHATA E FENDA PHILLIPS	Material	UN	4,8166000	0,51	2,45		
Insumo	00036888	SINAPI	GUARNICAO/MOLDURA DE ACABAMENTO PARA ESQUADRIA DE ALUMINIO ANODIZADO NATURAL, PARA 1 FACE	Material	M	6,8504000	3,91	26,78		
Insumo	00004914	SINAPI	PORTA DE ABRIR EM ALUMINIO COM LAMBRI HORIZONTAL/LAMINADA, ACABAMENTO ANODIZADO NATURAL, SEM GUARNICAO/ALIZAR/VISTA	Material	m²	1,0000000	253,78	253,78		
Insumo	00000142	SINAPI	SELANTE ELASTICO MONOCOMPONENTE A BASE DE POLIURETANO (PU) PARA JUNTAS DIVERSAS	Material	310ML	0,8829000	20,31	17,93		
				MO sem LS =>		6,52	LS =>	0,00	MO com LS =>	6,52
				Valor do BDI =>		77,29	Valor com BDI =>		386,45	
<b>6.4.1</b>	<b>Código</b>	<b>Banco</b>	<b>Descrição</b>	<b>Tipo</b>	<b>Und</b>	<b>Quant.</b>	<b>Valor Unit</b>	<b>Total</b>		
Composição	94569	SINAPI	JANELA DE ALUMÍNIO TIPO MAXIM-AR, COM VIDROS, BATENTE E FERRAGENS. EXCLUSIVE ALIZAR, ACABAMENTO E CONTRAMARCO. FORNECIMENTO E INSTALAÇÃO. AF_12/2019	ESQV - ESQUADRIAS/FERRAGENS/VIDR OS	m²	1,0000000	245,89	245,89		
Composição Auxiliar	88316	SINAPI	SERVEANTE COM ENCARGOS COMPLEMENTARES	SEDI - SERVIÇOS DIVERSOS	H	0,8530000	12,88	10,98		
Composição Auxiliar	88309	SINAPI	PEDREIRO COM ENCARGOS COMPLEMENTARES	SEDI - SERVIÇOS DIVERSOS	H	1,7070000	16,66	28,43		
Insumo	00034381	SINAPI	JANELA MAXIM AR EM ALUMINIO, 80 X 60 CM (A X L), BATENTE/REQUADRO DE 4 A 14 CM, COM VIDRO, SEM GUARNICAO/ALIZAR	Material	UN	2,0833000	90,27	188,05		
Insumo	00004377	SINAPI	PARAFUSO DE ACO ZINCADO COM ROSCA SOBERBA, CABECA CHATA E FENDA SIMPLES, DIAMETRO 4,2 MM, COMPRIMENTO * 32 * MM	Material	UN	24,4000000	0,07	1,70		
Insumo	00039961	SINAPI	SILICONE ACETICO USO GERAL INCOLOR 280 G	Material	UN	1,2467000	13,42	16,73		
				MO sem LS =>		31,27	LS =>	0,00	MO com LS =>	31,27
				Valor do BDI =>		61,47	Valor com BDI =>		307,36	
<b>6.4.4</b>	<b>Código</b>	<b>Banco</b>	<b>Descrição</b>	<b>Tipo</b>	<b>Und</b>	<b>Quant.</b>	<b>Valor Unit</b>	<b>Total</b>		
Composição	94570	SINAPI	JANELA DE ALUMÍNIO DE CORRER COM 2 FOLHAS PARA VIDROS, COM VIDROS, BATENTE, ACABAMENTO COM ACETATO OU BRILHANTE E FERRAGENS. EXCLUSIVE ALIZAR E CONTRAMARCO. FORNECIMENTO E INSTALAÇÃO. AF_12/2019	ESQV - ESQUADRIAS/FERRAGENS/VIDR OS	m²	1,0000000	149,31	149,31		
Composição Auxiliar	88316	SINAPI	SERVEANTE COM ENCARGOS COMPLEMENTARES	SEDI - SERVIÇOS DIVERSOS	H	0,2590000	12,88	3,33		
Composição Auxiliar	88309	SINAPI	PEDREIRO COM ENCARGOS COMPLEMENTARES	SEDI - SERVIÇOS DIVERSOS	H	0,5190000	16,66	8,64		
Insumo	00036896	SINAPI	JANELA DE CORRER EM ALUMINIO, 100 X 120 CM (A X L), 2 FLS, SEM BANDEIRA, ACABAMENTO ACET OU BRILHANTE, BATENTE/REQUADRO DE 6 A 14 CM, COM VIDRO, SEM GUARNICAO	Material	UN	0,8333000	154,02	128,34		
Insumo	00004377	SINAPI	PARAFUSO DE ACO ZINCADO COM ROSCA SOBERBA, CABECA CHATA E FENDA SIMPLES, DIAMETRO 4,2 MM, COMPRIMENTO * 32 * MM	Material	UN	9,2000000	0,07	0,64		
Insumo	00039961	SINAPI	SILICONE ACETICO USO GERAL INCOLOR 280 G	Material	UN	0,6233000	13,42	8,36		
				MO sem LS =>		9,50	LS =>	0,00	MO com LS =>	9,50
				Valor do BDI =>		37,32	Valor com BDI =>		186,63	
<b>6.4.9</b>	<b>Código</b>	<b>Banco</b>	<b>Descrição</b>	<b>Tipo</b>	<b>Und</b>	<b>Quant.</b>	<b>Valor Unit</b>	<b>Total</b>		
Composição	C1516	SEINFRA	JANELA DE ALUMÍNIO, TIPO VENEZIANA	ESQUADRIAS METÁLICAS	m²	1,0000000	305,95	305,95		
Insumo	I0207	SEINFRA	BATENTE ALUMINIO L 1.1/2X1X1/8 ANOD 60X210	Material	UN	1,0000000	32,62	32,62		
Insumo	I0046	SEINFRA	AJUDANTE DE SERRALHEIRO	Mão de Obra	H	1,5000000	14,52	21,78		
Insumo	I1275	SEINFRA	JANELA EM ALUMINIO, TIPO VENEZIANA	Material	m²	1,0000000	206,98	206,98		
Insumo	I1858	SEINFRA	SERRALHEIRO	Mão de Obra	H	2,5000000	17,83	44,57		
				MO sem LS =>		66,35	LS =>	0,00	MO com LS =>	66,35
				Valor do BDI =>		76,48	Valor com BDI =>		382,43	
<b>6.4.11</b>	<b>Código</b>	<b>Banco</b>	<b>Descrição</b>	<b>Tipo</b>	<b>Und</b>	<b>Quant.</b>	<b>Valor Unit</b>	<b>Total</b>		
Composição	251530	SEDOP	Tela de nylon		m²	1,0000000	14,70	14,70		
Composição Auxiliar	280004	SEDOP	AJUDANTE DE PEDREIRO COM ENCARGOS COMPLEMENTARES		H	0,4262000	12,88	5,48		
Composição Auxiliar	280023	SEDOP	PEDREIRO COM ENCARGOS COMPLEMENTARES		H	0,4262000	16,66	7,10		
Insumo	D00501	SEDOP	Tela de nylon	Material	m²	1,0000000	1,18	1,18		
Insumo	D00452	SEDOP	Ganchos e parafusos p/ tela de nylon	Material	CJ	1,0000000	0,94	0,94		

MO sem LS => 9,85 LS => 0,00 MO com LS => 9,85

Valor do BDI => 3,67 Valor com BDI => 18,37

6.5.1	Código Banco	Descrição	Tipo	Und	Quant.	Valor Unit	Total
Composição	72118 SINAPI	VIDRO TEMPERADO INCOLOR, ESPESSURA 6MM, FORNECIMENTO E INSTALACAO, INCLUSIVE MASSA PARA VEDACAO	ESQV - ESQUADRIAS/FERRAGENS/VIDR	m²	1,0000000	151,16	151,16
Composição Auxiliar	88316 SINAPI	SERVENTE COM ENCARGOS COMPLEMENTARES	SEDI - SERVIÇOS DIVERSOS	H	0,5000000	12,88	6,44
Composição Auxiliar	88325 SINAPI	VIDRACEIRO COM ENCARGOS COMPLEMENTARES	SEDI - SERVIÇOS DIVERSOS	H	0,5000000	16,72	8,36
Insumo	00010498 SINAPI	MASSA PARA VIDRO	Material	KG	1,5000000	5,31	7,96
Insumo	00010505 SINAPI	VIDRO TEMPERADO INCOLOR E = 6 MM, SEM COLOCACAO	Material	m²	1,0000000	128,40	128,40

MO sem LS => 11,63 LS => 0,00 MO com LS => 11,63

Valor do BDI => 37,79 Valor com BDI => 188,95

6.5.2	Código Banco	Descrição	Tipo	Und	Quant.	Valor Unit	Total
Composição	85005 SINAPI	ESPELHO CRISTAL, ESPESSURA 4MM, COM PARAFUSOS DE FIXACAO, SEM MOLDURA	ESQV - ESQUADRIAS/FERRAGENS/VIDR	m²	1,0000000	288,86	288,86
Composição Auxiliar	88316 SINAPI	SERVENTE COM ENCARGOS COMPLEMENTARES	SEDI - SERVIÇOS DIVERSOS	H	0,4000000	12,88	5,15
Composição Auxiliar	88325 SINAPI	VIDRACEIRO COM ENCARGOS COMPLEMENTARES	SEDI - SERVIÇOS DIVERSOS	H	2,0000000	16,72	33,44
Insumo	00011186 SINAPI	ESPELHO CRISTAL E = 4 MM	Material	m²	1,0000000	239,59	239,59
Insumo	00000442 SINAPI	PARAFUSO FRANCES M16 EM ACO GALVANIZADO, COMPRIMENTO = 45 MM. DIAMETRO = 16 MM. CABECA ABAULADA	Material	UN	4,0000000	2,67	10,68

MO sem LS => 30,93 LS => 0,00 MO com LS => 30,93

Valor do BDI => 72,21 Valor com BDI => 361,07

7.1	Código Banco	Descrição	Tipo	Und	Quant.	Valor Unit	Total
Composição	92550 SINAPI	FABRICAÇÃO E INSTALAÇÃO DE TESOURA INTEIRA EM MADEIRA NÃO APARELHADA, VÃO DE 8 M, PARA TELHA CERÂMICA OU DE CONCRETO, INCLUSO IÇAMENTO. AF_07/2019	COBE - COBERTURA	UN	1,0000000	1.189,39	1.189,39
Composição Auxiliar	92261 SINAPI	INSTALAÇÃO DE TESOURA (INTEIRA OU MEIA), BIAPOIADA, EM MADEIRA NÃO APARELHADA, PARA VÃOS MAIORES OU IGUAIS A 8,0 M E MENORES QUE 10,0 M, INCLUSO IÇAMENTO. AF_07/2019	COBE - COBERTURA	UN	1,0000000	324,26	324,26
Composição Auxiliar	88239 SINAPI	AJUDANTE DE CARPINTEIRO COM ENCARGOS COMPLEMENTARES	SEDI - SERVIÇOS DIVERSOS	H	4,3230000	13,69	59,18
Composição Auxiliar	88262 SINAPI	CARPINTEIRO DE FORMAS COM ENCARGOS COMPLEMENTARES	SEDI - SERVIÇOS DIVERSOS	H	18,7350000	16,51	309,31
Insumo	00004400 SINAPI	CAIBRO DE MADEIRA NAO APARELHADA *6 X 8* CM, MACARANDUBA, ANGELIM OU EQUIVALENTE DA REGIAO	Material	M	6,0000000	10,08	60,48
Insumo	00040623 SINAPI	CHAPA PARA EMENDA DE VIGA, EM ACO GROSSO, QUALIDADE ESTRUTURAL, BITOLA 3/16", E= 4,75 MM, 4 FUROS, LARGURA 45 MM, COMPRIMENTO 500 MM	Material	PAR	1,0000000	48,45	48,45
Insumo	00021142 SINAPI	ESTRIBO COM PARAFUSO EM CHAPA DE FERRO FUNDIDO DE 2" X 3/16" X 35 CM, SECAO "U", PARA MADEIRAMENTO DE TELHADO	Material	UN	1,0000000	16,44	16,44
Insumo	00004344 SINAPI	PARAFUSO FRANCES METRICO ZINCADO, DIAMETRO 12 MM, COMPRIMENTO 150 MM, COM PORCA SEXTAVADA E ARRUELA DE PRESSAO MEDIA	Material	UN	4,0000000	7,29	29,16
Insumo	00039027 SINAPI	PREGO DE ACO POLIDO COM CABECA 19 X 36 (3 1/4 X 9)	Material	KG	2,4000000	8,81	21,14
Insumo	00004415 SINAPI	SARRAFO DE MADEIRA NAO APARELHADA 2,5 X 5 CM, MACARANDUBA, ANGELIM OU EQUIVALENTE DA REGIAO	Material	M	4,0000000	2,39	9,56
Insumo	00006193 SINAPI	TABUA DE MADEIRA NAO APARELHADA *2,5 X 20* CM, CEDRINHO OU EQUIVALENTE DA REGIAO	Material	M	3,0000000	8,95	26,85
Insumo	00004472 SINAPI	VIGA DE MADEIRA NAO APARELHADA *6 X 16* CM, MACARANDUBA, ANGELIM OU EQUIVALENTE DA REGIAO	Material	M	9,0000000	16,74	150,66
Insumo	00004425 SINAPI	VIGA DE MADEIRA NAO APARELHADA 6 X 12 CM, MACARANDUBA, ANGELIM OU EQUIVALENTE DA REGIAO	Material	M	10,0000000	13,39	133,90

MO sem LS => 423,41 LS => 0,00 MO com LS => 423,41

Valor do BDI => 297,34 Valor com BDI => 1.486,73

7.2	Código Banco	Descrição	Tipo	Und	Quant.	Valor Unit	Total
Composição	92549 SINAPI	FABRICAÇÃO E INSTALAÇÃO DE TESOURA INTEIRA EM MADEIRA NÃO APARELHADA, VÃO DE 7 M, PARA TELHA CERÂMICA OU DE CONCRETO, INCLUSO IÇAMENTO. AF_07/2019	COBE - COBERTURA	UN	1,0000000	997,96	997,96
Composição Auxiliar	92260 SINAPI	INSTALAÇÃO DE TESOURA (INTEIRA OU MEIA), BIAPOIADA, EM MADEIRA NÃO APARELHADA, PARA VÃOS MAIORES OU IGUAIS A 6,0 M E MENORES QUE 8,0 M, INCLUSO IÇAMENTO. AF_07/2019	COBE - COBERTURA	UN	1,0000000	286,15	286,15
Composição Auxiliar	88262 SINAPI	CARPINTEIRO DE FORMAS COM ENCARGOS COMPLEMENTARES	SEDI - SERVIÇOS DIVERSOS	H	18,7350000	16,51	309,31
Composição Auxiliar	88239 SINAPI	AJUDANTE DE CARPINTEIRO COM ENCARGOS COMPLEMENTARES	SEDI - SERVIÇOS DIVERSOS	H	4,3230000	13,69	59,18
Insumo	00004400 SINAPI	CAIBRO DE MADEIRA NAO APARELHADA *6 X 8* CM, MACARANDUBA, ANGELIM OU EQUIVALENTE DA REGIAO	Material	M	6,0000000	10,08	60,48
Insumo	00021142 SINAPI	ESTRIBO COM PARAFUSO EM CHAPA DE FERRO FUNDIDO DE 2" X 3/16" X 35 CM, SECAO "U", PARA MADEIRAMENTO DE TELHADO	Material	UN	1,0000000	16,44	16,44
Insumo	00039027 SINAPI	PREGO DE ACO POLIDO COM CABECA 19 X 36 (3 1/4 X 9)	Material	KG	1,9250000	8,81	16,95
Insumo	00004415 SINAPI	SARRAFO DE MADEIRA NAO APARELHADA 2,5 X 5 CM, MACARANDUBA, ANGELIM OU EQUIVALENTE DA REGIAO	Material	M	3,5000000	2,39	8,36
Insumo	00006193 SINAPI	TABUA DE MADEIRA NAO APARELHADA *2,5 X 20* CM, CEDRINHO OU EQUIVALENTE DA REGIAO	Material	M	3,0000000	8,95	26,85
Insumo	00004425 SINAPI	VIGA DE MADEIRA NAO APARELHADA 6 X 12 CM, MACARANDUBA, ANGELIM OU EQUIVALENTE DA REGIAO	Material	M	16,0000000	13,39	214,24

MO sem LS => 392,81 LS => 0,00 MO com LS => 392,81

Valor do BDI => 249,49 Valor com BDI => 1.247,45

7.3	Código Banco	Descrição	Tipo	Und	Quant.	Valor Unit	Total
Composição	92548 SINAPI	FABRICAÇÃO E INSTALAÇÃO DE TESOURA INTEIRA EM MADEIRA NÃO APARELHADA, VÃO DE 6 M, PARA TELHA CERÂMICA OU DE CONCRETO, INCLUSO IÇAMENTO. AF_07/2019	COBE - COBERTURA	UN	1,0000000	787,80	787,80
Composição Auxiliar	92260 SINAPI	INSTALAÇÃO DE TESOURA (INTEIRA OU MEIA), BIAPOIADA, EM MADEIRA NÃO APARELHADA, PARA VÃOS MAIORES OU IGUAIS A 6,0 M E MENORES QUE 8,0 M, INCLUSO IÇAMENTO. AF_07/2019	COBE - COBERTURA	UN	1,0000000	286,15	286,15
Composição Auxiliar	88239 SINAPI	AJUDANTE DE CARPINTEIRO COM ENCARGOS COMPLEMENTARES	SEDI - SERVIÇOS DIVERSOS	H	2,5940000	13,69	35,51
Composição Auxiliar	88262 SINAPI	CARPINTEIRO DE FORMAS COM ENCARGOS COMPLEMENTARES	SEDI - SERVIÇOS DIVERSOS	H	11,2410000	16,51	185,58
Insumo	00004400 SINAPI	CAIBRO DE MADEIRA NAO APARELHADA *6 X 8* CM, MACARANDUBA, ANGELIM OU EQUIVALENTE DA REGIAO	Material	M	3,5000000	10,08	35,28

Insumo	00021142	SINAPI	ESTRIBO COM PARAFUSO EM CHAPA DE FERRO FUNDIDO DE 2" X 3/16" X 35 CM, SECAO "U", PARA MADEIRAMENTO DE TELHADO	Material	UN	1,0000000	16,44	16,44
Insumo	00039027	SINAPI	PREGO DE ACO POLIDO COM CABECA 19 X 36 (3 1/4 X 9)	Material	KG	1,6500000	8,81	14,53
Insumo	00006193	SINAPI	TABUA DE MADEIRA NAO APARELHADA *2,5 X 20* CM, CEDRINHO OU EQUIVALENTE DA REGIAO	Material	M	3,0000000	8,95	26,85
Insumo	00004425	SINAPI	VIGA DE MADEIRA NAO APARELHADA 6 X 12 CM, MACARANDUBA, ANGELIM OU EQUIVALENTE DA REGIAO	Material	M	14,0000000	13,39	187,46

MO sem LS => 274,47 LS => 0,00 MO com LS => 274,47

Valor do BDI => 196,95 Valor com BDI => 984,75

7.4	Código	Banco	Descrição	Tipo	Und	Quant.	Valor Unit	Total
Composição	92584	SINAPI	FABRICAÇÃO E INSTALAÇÃO DE TESOURA INTEIRA EM AÇO, VÃO DE 4 M, PARA TELHA CERÂMICA OU DE CONCRETO, INCLUSO IÇAMENTO. AF_12/2015	COBE - COBERTURA	UN	1,0000000	491,52	491,52
Composição Auxiliar	92255	SINAPI	INSTALAÇÃO DE TESOURA (INTEIRA OU MEIA), EM AÇO, PARA VÃOS MAIORES OU IGUAIS A 3,0 M E MENORES QUE 6,0 M, INCLUSO IÇAMENTO. AF_07/2019	COBE - COBERTURA	UN	1,0000000	103,08	103,08
Composição Auxiliar	88316	SINAPI	SERVEANTE COM ENCARGOS COMPLEMENTARES	SEDI - SERVIÇOS DIVERSOS	H	0,3280000	12,88	4,22
Composição Auxiliar	88278	SINAPI	MONTADOR DE ESTRUTURA METÁLICA COM ENCARGOS COMPLEMENTARES	SEDI - SERVIÇOS DIVERSOS	H	1,4220000	13,89	19,75
Insumo	00004777	SINAPI	CANTONEIRA ACO ABAS IGUAIS (QUALQUER BITOLA), ESPESSURA ENTRE 1/8" E 1/4"	Material	KG	16,6400000	5,11	85,03
Insumo	00010997	SINAPI	ELETRODO REVESTIDO AWS - E7018, DIAMETRO IGUAL A 4,00 MM	Material	KG	0,2340000	14,78	3,45
Insumo	00040598	SINAPI	PERFIL UDC ("U" DOBRADO DE CHAPA) SIMPLES DE ACO LAMINADO, GALVANIZADO, ASTM A36, 127 X 50 MM, E= 3 MM	Material	KG	51,3000000	5,38	275,99

MO sem LS => 65,80 LS => 0,00 MO com LS => 65,80

Valor do BDI => 122,88 Valor com BDI => 614,40

7.5	Código	Banco	Descrição	Tipo	Und	Quant.	Valor Unit	Total
Composição	92540	SINAPI	TRAMA DE MADEIRA COMPOSTA POR RIPAS, CAIBROS E TERÇAS PARA TELHADOS DE MAIS QUE 2 ÁGUAS PARA TELHA DE ENCAIXE DE CERÂMICA OU DE CONCRETO, INCLUSO TRANSPORTE VERTICAL. AF_07/2019	COBE - COBERTURA	m²	1,0000000	45,46	45,46
Composição Auxiliar	93281	SINAPI	GUINCHO ELÉTRICO DE COLUNA, CAPACIDADE 400 KG, COM MOTO FREIO, MOTOR TRIFÁSICO DE 1,25 CV - CHP DIURNO. AF_03/2016	CHOR - CUSTOS HORÁRIOS DE MÁQUINAS E EQUIPAMENTOS	CHP	0,0434000	15,02	0,65
Composição Auxiliar	93282	SINAPI	GUINCHO ELÉTRICO DE COLUNA, CAPACIDADE 400 KG, COM MOTO FREIO, MOTOR TRIFÁSICO DE 1,25 CV - CHI DIURNO. AF_03/2016	CHOR - CUSTOS HORÁRIOS DE MÁQUINAS E EQUIPAMENTOS	CHI	0,0602000	14,41	0,86
Composição Auxiliar	88239	SINAPI	AJUDANTE DE CARPINTEIRO COM ENCARGOS COMPLEMENTARES	SEDI - SERVIÇOS DIVERSOS	H	0,4840000	13,69	6,62
Composição Auxiliar	88262	SINAPI	CARPINTEIRO DE FORMAS COM ENCARGOS COMPLEMENTARES	SEDI - SERVIÇOS DIVERSOS	H	0,6410000	16,51	10,58
Insumo	00004430	SINAPI	CAIBRO DE MADEIRA NAO APARELHADA *5 X 6* CM, MACARANDUBA, ANGELIM OU EQUIVALENTE DA REGIAO	Material	M	1,9760000	6,33	12,50
Insumo	00004408	SINAPI	RIPA DE MADEIRA NAO APARELHADA *1,5 X 5* CM, MACARANDUBA, ANGELIM OU EQUIVALENTE DA REGIAO	Material	M	3,3130000	1,21	4,00
Insumo	00039027	SINAPI	PREGO DE ACO POLIDO COM CABECA 19 X 36 (3 1/4 X 9)	Material	KG	0,0500000	8,81	0,44
Insumo	00040568	SINAPI	PREGO DE ACO POLIDO COM CABECA 22 X 48 (4 1/4 X 5)	Material	KG	0,0300000	8,87	0,26
Insumo	00020247	SINAPI	PREGO DE ACO POLIDO COM CABECA 15 X 15 (1 1/4 X 13)	Material	KG	0,0700000	9,76	0,68
Insumo	00004425	SINAPI	VIGA DE MADEIRA NAO APARELHADA 6 X 12 CM, MACARANDUBA, ANGELIM OU EQUIVALENTE DA REGIAO	Material	M	0,6630000	13,39	8,87

MO sem LS => 14,85 LS => 0,00 MO com LS => 14,85

Valor do BDI => 11,36 Valor com BDI => 56,82

7.6	Código	Banco	Descrição	Tipo	Und	Quant.	Valor Unit	Total
Composição	40905	SINAPI	VERNIZ SINTETICO EM MADEIRA, DUAS DEMAOS	PINT - PINTURAS	m²	1,0000000	14,86	14,86
Composição Auxiliar	88310	SINAPI	PINTOR COM ENCARGOS COMPLEMENTARES	SEDI - SERVIÇOS DIVERSOS	H	0,4000000	17,23	6,89
Composição Auxiliar	88316	SINAPI	SERVEANTE COM ENCARGOS COMPLEMENTARES	SEDI - SERVIÇOS DIVERSOS	H	0,3000000	12,88	3,86
Insumo	00003767	SINAPI	LIXA EM FOLHA PARA PAREDE OU MADEIRA, NUMERO 120 (COR VERMELHA)	Material	UN	1,0000000	0,29	0,29
Insumo	00005318	SINAPI	SOLVENTE DILUENTE A BASE DE AGUARRAS	Material	L	0,0468000	7,12	0,33
Insumo	00010475	SINAPI	VERNIZ SINTETICO BRILHANTE PARA MADEIRA TIPO COPAL, USO INTERNO	Material	L	0,2700000	12,95	3,49

MO sem LS => 8,27 LS => 0,00 MO com LS => 8,27

Valor do BDI => 3,71 Valor com BDI => 18,57

7.7	Código	Banco	Descrição	Tipo	Und	Quant.	Valor Unit	Total
Composição	94441	SINAPI	TELHAMENTO COM TELHA CERÂMICA DE ENCAIXE, TIPO FRANCESA, COM MAIS DE 2 ÁGUAS, INCLUSO TRANSPORTE VERTICAL. AF_07/2019	COBE - COBERTURA	m²	1,0000000	18,00	18,00
Composição Auxiliar	93281	SINAPI	GUINCHO ELÉTRICO DE COLUNA, CAPACIDADE 400 KG, COM MOTO FREIO, MOTOR TRIFÁSICO DE 1,25 CV - CHP DIURNO. AF_03/2016	CHOR - CUSTOS HORÁRIOS DE MÁQUINAS E EQUIPAMENTOS	CHP	0,0240000	15,02	0,36
Composição Auxiliar	93282	SINAPI	GUINCHO ELÉTRICO DE COLUNA, CAPACIDADE 400 KG, COM MOTO FREIO, MOTOR TRIFÁSICO DE 1,25 CV - CHI DIURNO. AF_03/2016	CHOR - CUSTOS HORÁRIOS DE MÁQUINAS E EQUIPAMENTOS	CHI	0,0333000	14,41	0,47
Composição Auxiliar	88323	SINAPI	TELHADISTA COM ENCARGOS COMPLEMENTARES	SEDI - SERVIÇOS DIVERSOS	H	0,1530000	16,50	2,52
Composição Auxiliar	88316	SINAPI	SERVEANTE COM ENCARGOS COMPLEMENTARES	SEDI - SERVIÇOS DIVERSOS	H	0,3250000	12,88	4,18
Insumo	00007175	SINAPI	TELHA DE BARRO / CERAMICA, TIPO ROMANA, AMERICANA, PORTUGUESA, FRANCESA, COMPRIMENTO DE *41* CM, RENDIMENTO DE *16* TELHAS/M2	Material	UN	17,7490000	0,59	10,47

MO sem LS => 5,85 LS => 0,00 MO com LS => 5,85

Valor do BDI => 4,50 Valor com BDI => 22,50

7.8	Código	Banco	Descrição	Tipo	Und	Quant.	Valor Unit	Total
Composição	94221	SINAPI	CUMEIIRA PARA TELHA CERÂMICA EMBOÇADA COM ARGAMASSA TRAÇO 1:2:9 (CIMENTO, CAL E AREIA) PARA TELHADOS COM ATÉ 2 ÁGUAS, INCLUSO TRANSPORTE VERTICAL. AF_07/2019	COBE - COBERTURA	M	1,0000000	14,00	14,00
Composição Auxiliar	93281	SINAPI	GUINCHO ELÉTRICO DE COLUNA, CAPACIDADE 400 KG, COM MOTO FREIO, MOTOR TRIFÁSICO DE 1,25 CV - CHP DIURNO. AF_03/2016	CHOR - CUSTOS HORÁRIOS DE MÁQUINAS E EQUIPAMENTOS	CHP	0,0063000	15,02	0,09



Composição Auxiliar	93282	SINAPI	GUINCHO ELÉTRICO DE COLUNA, CAPACIDADE 400 KG, COM MOTO FREIO, MOTOR TRIFÁSICO DE 1,25 CV - CHI DIURNO. AF_03/2016	CHOR - CUSTOS HORÁRIOS DE MÁQUINAS E EQUIPAMENTOS	CHI	0,0087000	14,41	0,12	
Composição Auxiliar	87337	SINAPI	ARGAMASSA TRAÇO 1:2:9 (EM VOLUME DE CIMENTO, CAL E AREIA MÉDIA ÚMIDA) PARA EMBOÇO/MASSA ÚNICA/ASSENTAMENTO DE ALVENARIA DE VEDAÇÃO, PREPARO MECÂNICO COM MISTURADOR DE EIXO HORIZONTAL DE 300 KG. AF_08/2019	SEDI - SERVIÇOS DIVERSOS	m³	0,0117000	369,60	4,32	
Composição Auxiliar	88323	SINAPI	TELHADISTA COM ENCARGOS COMPLEMENTARES	SEDI - SERVIÇOS DIVERSOS	H	0,1640000	16,50	2,70	
Composição Auxiliar	88316	SINAPI	SERVEnte COM ENCARGOS COMPLEMENTARES	SEDI - SERVIÇOS DIVERSOS	H	0,2090000	12,88	2,69	
Insumo	00007181	SINAPI	CUMEEIRA PARA TELHA CERAMICA, COMPRIMENTO DE *41* CM, RENDIMENTO DE *3* TELHAS/M	Material	UN	3,0000000	1,36	4,08	
				MO sem LS =>	4,98	LS =>	0,00	MO com LS =>	4,98
				Valor do BDI =>	3,50	Valor com BDI =>		17,50	

<b>8.1</b>	<b>Código Banco</b>	<b>Descrição</b>	<b>Tipo</b>	<b>Und</b>	<b>Quant.</b>	<b>Valor Unit</b>	<b>Total</b>		
Composição	74106/001	SINAPI	IMPERMEABILIZAÇÃO DE ESTRUTURAS ENTERRADAS, COM TINTA ASFALTICA. DUAS DEMASOS.	IMPE - IMPERMEABILIZAÇÕES E PROTEÇÕES DIVERSAS	m²	1,0000000	7,21		
Composição Auxiliar	88316	SINAPI	SERVEnte COM ENCARGOS COMPLEMENTARES	SEDI - SERVIÇOS DIVERSOS	H	0,4000000	12,88		
Insumo	00007319	SINAPI	TINTA ASFALTICA IMPERMEABILIZANTE DISPERSA EM AGUA, PARA MATERIAIS CIMENTICIOS	Material	L	0,4000000	5,17		
				MO sem LS =>	3,89	LS =>	0,00	MO com LS =>	3,89
				Valor do BDI =>	1,80	Valor com BDI =>		9,01	

<b>9.1</b>	<b>Código Banco</b>	<b>Descrição</b>	<b>Tipo</b>	<b>Und</b>	<b>Quant.</b>	<b>Valor Unit</b>	<b>Total</b>		
Composição	87878	SINAPI	CHAPISCO APLICADO EM ALVENARIAS E ESTRUTURAS DE CONCRETO INTERNAS, COM COLHER DE PEDREIRO. ARGAMASSA TRAÇO 1:3 COM PREPARO MANUAL. AF_06/2014	REVE - REVESTIMENTO E TRATAMENTO DE SUPERFÍCIES	m²	1,0000000	2,97		
Composição Auxiliar	87377	SINAPI	ARGAMASSA TRAÇO 1:3 (EM VOLUME DE CIMENTO E AREIA GROSSA ÚMIDA) PARA CHAPISCO CONVENCIONAL, PREPARO MANUAL. AF_08/2019	SEDI - SERVIÇOS DIVERSOS	m³	0,0042000	410,61		
Composição Auxiliar	88316	SINAPI	SERVEnte COM ENCARGOS COMPLEMENTARES	SEDI - SERVIÇOS DIVERSOS	H	0,0070000	12,88		
Composição Auxiliar	88309	SINAPI	PEDREIRO COM ENCARGOS COMPLEMENTARES	SEDI - SERVIÇOS DIVERSOS	H	0,0700000	16,66		
				MO sem LS =>	1,45	LS =>	0,00	MO com LS =>	1,45
				Valor do BDI =>	0,74	Valor com BDI =>		3,71	

<b>9.2</b>	<b>Código Banco</b>	<b>Descrição</b>	<b>Tipo</b>	<b>Und</b>	<b>Quant.</b>	<b>Valor Unit</b>	<b>Total</b>		
Composição	87881	SINAPI	CHAPISCO APLICADO NO TETO, COM ROLO PARA TEXTURA ACRÍLICA. ARGAMASSA TRAÇO 1:4 E EMULSÃO POLIMÉRICA (ADESIVO) COM PREPARO MANUAL. AF_06/2014	REVE - REVESTIMENTO E TRATAMENTO DE SUPERFÍCIES	m²	1,0000000	2,99		
Composição Auxiliar	87381	SINAPI	ARGAMASSA TRAÇO 1:4 (EM VOLUME DE CIMENTO E AREIA GROSSA ÚMIDA) COM ADIÇÃO DE EMULSÃO POLIMÉRICA PARA CHAPISCO ROLADO. PREPARO MANUAL. AF_08/2019	SEDI - SERVIÇOS DIVERSOS	m³	0,0015000	1.552,96		
Composição Auxiliar	88316	SINAPI	SERVEnte COM ENCARGOS COMPLEMENTARES	SEDI - SERVIÇOS DIVERSOS	H	0,0038000	12,88		
Composição Auxiliar	88309	SINAPI	PEDREIRO COM ENCARGOS COMPLEMENTARES	SEDI - SERVIÇOS DIVERSOS	H	0,0380000	16,66		
				MO sem LS =>	0,69	LS =>	0,00	MO com LS =>	0,69
				Valor do BDI =>	0,74	Valor com BDI =>		3,73	

<b>9.3</b>	<b>Código Banco</b>	<b>Descrição</b>	<b>Tipo</b>	<b>Und</b>	<b>Quant.</b>	<b>Valor Unit</b>	<b>Total</b>		
Composição	87535	SINAPI	EMBOÇO, PARA RECEBIMENTO DE CERÂMICA, EM ARGAMASSA TRAÇO 1:2:8. PREPARO MECÂNICO COM BETONEIRA 400L, APLICADO MANUALMENTE EM FACES INTERNAS DE PAREDES, PARA AMBIENTE COM ÁREA MAIOR QUE 10M2, ESPESSURA DE 20MM, COM EXECUÇÃO DE TAI ISCAS. AF_06/2014	REVE - REVESTIMENTO E TRATAMENTO DE SUPERFÍCIES	m²	1,0000000	21,69		
Composição Auxiliar	87292	SINAPI	ARGAMASSA TRAÇO 1:2:8 (EM VOLUME DE CIMENTO, CAL E AREIA MÉDIA ÚMIDA) PARA EMBOÇO/MASSA ÚNICA/ASSENTAMENTO DE ALVENARIA DE VEDAÇÃO, PREPARO MECÂNICO COM BETONEIRA 400 L. AF_08/2019	SEDI - SERVIÇOS DIVERSOS	m³	0,0376000	395,15		
Composição Auxiliar	88316	SINAPI	SERVEnte COM ENCARGOS COMPLEMENTARES	SEDI - SERVIÇOS DIVERSOS	H	0,1180000	12,88		
Composição Auxiliar	88309	SINAPI	PEDREIRO COM ENCARGOS COMPLEMENTARES	SEDI - SERVIÇOS DIVERSOS	H	0,3200000	16,66		
				MO sem LS =>	7,23	LS =>	0,00	MO com LS =>	7,23
				Valor do BDI =>	5,42	Valor com BDI =>		27,11	

<b>9.4</b>	<b>Código Banco</b>	<b>Descrição</b>	<b>Tipo</b>	<b>Und</b>	<b>Quant.</b>	<b>Valor Unit</b>	<b>Total</b>		
Composição	87543	SINAPI	MASSA ÚNICA, PARA RECEBIMENTO DE PINTURA OU CERÂMICA, ARGAMASSA INDUSTRIALIZADA, PREPARO MECÂNICO, APLICADO COM EQUIPAMENTO DE MISTURA E PROJEÇÃO DE 1,5 M3/H EM FACES INTERNAS DE PAREDES, ESPESSURA DE 5MM, SEM EXECUÇÃO DE TAI ISCAS. AF_06/2014	REVE - REVESTIMENTO E TRATAMENTO DE SUPERFÍCIES	m²	1,0000000	13,89		
Composição Auxiliar	87407	SINAPI	ARGAMASSA INDUSTRIALIZADA PARA REVESTIMENTOS, MISTURA E PROJEÇÃO DE 1,5 M³/H DE ARGAMASSA. AF_08/2019	SEDI - SERVIÇOS DIVERSOS	m³	0,0113000	906,41		
Composição Auxiliar	88316	SINAPI	SERVEnte COM ENCARGOS COMPLEMENTARES	SEDI - SERVIÇOS DIVERSOS	H	0,0250000	12,88		
Composição Auxiliar	88309	SINAPI	PEDREIRO COM ENCARGOS COMPLEMENTARES	SEDI - SERVIÇOS DIVERSOS	H	0,2000000	16,66		
				MO sem LS =>	3,43	LS =>	0,00	MO com LS =>	3,43
				Valor do BDI =>	3,47	Valor com BDI =>		17,36	

<b>9.6</b>	<b>Código Banco</b>	<b>Descrição</b>	<b>Tipo</b>	<b>Und</b>	<b>Quant.</b>	<b>Valor Unit</b>	<b>Total</b>		
Composição	87273	SINAPI	REVESTIMENTO CERÂMICO PARA PAREDES INTERNAS COM PLACAS TIPO ESMALTADA EXTRA DE DIMENSÕES 33X45 CM APLICADAS EM AMBIENTES DE ÁREA MAIOR QUE 5 M² NA ALTURA INTEIRA DAS PAREDES. AF_06/2014	REVE - REVESTIMENTO E TRATAMENTO DE SUPERFÍCIES	m²	1,0000000	39,52		
Composição Auxiliar	88256	SINAPI	AZULEJISTA OU LADRILHISTA COM ENCARGOS COMPLEMENTARES	SEDI - SERVIÇOS DIVERSOS	H	0,6600000	17,75		
Composição Auxiliar	88316	SINAPI	SERVEnte COM ENCARGOS COMPLEMENTARES	SEDI - SERVIÇOS DIVERSOS	H	0,3600000	12,88		
Insumo	00001381	SINAPI	ARGAMASSA COLANTE AC I PARA CERAMICAS	Material	KG	6,1400000	0,42		
Insumo	00034357	SINAPI	REJUNTE COLORIDO, CIMENTICIO	Material	KG	0,2200000	2,43		
Insumo	00000536	SINAPI	REVESTIMENTO EM CERAMICA ESMALTADA EXTRA, PEI MENOR OU IGUAL A 3. FORMATO MENOR OU IGUAL A 2025 CM2	Material	m²	1,0800000	18,60		
				MO sem LS =>	13,10	LS =>	0,00	MO com LS =>	13,10
				Valor do BDI =>	9,88	Valor com BDI =>		49,40	

<b>9.7</b>	<b>Código Banco</b>	<b>Descrição</b>	<b>Tipo</b>	<b>Und</b>	<b>Quant.</b>	<b>Valor Unit</b>	<b>Total</b>
------------	---------------------	------------------	-------------	------------	---------------	-------------------	--------------

Composição	87265	SINAPI	REVESTIMENTO CERÂMICO PARA PAREDES INTERNAS COM PLACAS TIPO ESMALTADA EXTRA DE DIMENSÕES 20X20 CM APLICADAS EM AMBIENTES DE ÁREA MAIOR QUE 5 M² NA ALTURA INTEIRA DAS PAREDES. AF_06/2014	REVE - REVESTIMENTO E TRATAMENTO DE SUPERFÍCIES	m²	1,0000000	35,01	35,01	
Composição Auxiliar	88256	SINAPI	AZULEJISTA OU LADRILHISTA COM ENCARGOS COMPLEMENTARES	SEDI - SERVIÇOS DIVERSOS	H	0,4900000	17,75	8,69	
Composição Auxiliar	88316	SINAPI	SERVEENTE COM ENCARGOS COMPLEMENTARES	SEDI - SERVIÇOS DIVERSOS	H	0,2900000	12,88	3,73	
Insumo	00001381	SINAPI	ARGAMASSA COLANTE AC I PARA CERAMICAS	Material	KG	4,8600000	0,42	2,04	
Insumo	00034357	SINAPI	REJUNTE COLORIDO, CIMENTICIO	Material	KG	0,4200000	2,43	1,02	
Insumo	00000536	SINAPI	REVESTIMENTO EM CERAMICA ESMALTADA EXTRA, PEI MENOR OU IGUAL A 3. FORMATO MENOR OU IGUAL A 2025 CM2	Material	m²	1,0500000	18,60	19,53	
				MO sem LS =>	9,94	LS =>	0,00	MO com LS =>	9,94
				Valor do BDI =>	8,75	Valor com BDI =>		43,76	

9.8	Código	Banco	Descrição	Tipo	Und	Quant.	Valor Unit	Total	
Composição	73886/001	SINAPI	RODAPE EM MADEIRA, ALTURA 7CM, FIXADO EM PECAS DE MADEIRA	PISO - PISOS	M	1,0000000	12,76	12,76	
Composição Auxiliar	88262	SINAPI	CARPINTEIRO DE FORMAS COM ENCARGOS COMPLEMENTARES	SEDI - SERVIÇOS DIVERSOS	H	0,1500000	16,51	2,47	
Composição Auxiliar	88316	SINAPI	SERVEENTE COM ENCARGOS COMPLEMENTARES	SEDI - SERVIÇOS DIVERSOS	H	0,1500000	12,88	1,93	
Insumo	00004430	SINAPI	CAIBRO DE MADEIRA NAO APARELHADA *5 X 6* CM, MACARANDUBA, ANGELIM OU EQUIVALENTE DA REGIAO	Material	M	0,1500000	6,33	0,94	
Insumo	00005061	SINAPI	PREGO DE ACO POLIDO COM CABECA 18 X 27 (2 1/2 X 10)	Material	KG	0,0060000	8,66	0,05	
Insumo	00006186	SINAPI	RODAPE DE MADEIRA MACICA CUMARU/IPE CHAMPANHE OU EQUIVALENTE DA REGIAO. *1,5 X 7 CM	Material	M	1,0000000	7,37	7,37	
				MO sem LS =>	3,46	LS =>	0,00	MO com LS =>	3,46
				Valor do BDI =>	3,19	Valor com BDI =>		15,95	

10.1.1	Código	Banco	Descrição	Tipo	Und	Quant.	Valor Unit	Total	
Composição	87690	SINAPI	CONTRAPISO EM ARGAMASSA TRAÇO 1:4 (CIMENTO E AREIA), PREPARO MECÂNICO COM BETONEIRA 400 L, APLICADO EM ÁREAS SECAS SOBRE LAJE, NÃO ADERIDO, ESPESURA 5CM. AF_06/2014	PISO - PISOS	m²	1,0000000	30,55	30,55	
Composição Auxiliar	87301	SINAPI	ARGAMASSA TRAÇO 1:4 (EM VOLUME DE CIMENTO E AREIA MÉDIA ÚMIDA) PARA CONTRAPISO, PREPARO MECÂNICO COM BETONEIRA 400 L. AF_08/2019	SEDI - SERVIÇOS DIVERSOS	m³	0,0607000	370,31	22,47	
Composição Auxiliar	88316	SINAPI	SERVEENTE COM ENCARGOS COMPLEMENTARES	SEDI - SERVIÇOS DIVERSOS	H	0,1750000	12,88	2,25	
Composição Auxiliar	88309	SINAPI	PEDREIRO COM ENCARGOS COMPLEMENTARES	SEDI - SERVIÇOS DIVERSOS	H	0,3500000	16,66	5,83	
				MO sem LS =>	9,52	LS =>	0,00	MO com LS =>	9,52
				Valor do BDI =>	7,63	Valor com BDI =>		38,18	

10.1.2	Código	Banco	Descrição	Tipo	Und	Quant.	Valor Unit	Total	
Composição	98679	SINAPI	PISO CIMENTADO, TRAÇO 1:3 (CIMENTO E AREIA), ACABAMENTO LISO, ESPESURA 2,0 CM, PREPARO MECÂNICO DA ARGAMASSA. AF_06/2018	PISO - PISOS	m²	1,0000000	22,44	22,44	
Composição Auxiliar	87298	SINAPI	ARGAMASSA TRAÇO 1:3 (EM VOLUME DE CIMENTO E AREIA MÉDIA ÚMIDA) PARA CONTRAPISO, PREPARO MECÂNICO COM BETONEIRA 400 L. AF_08/2019	SEDI - SERVIÇOS DIVERSOS	m³	0,0310000	426,50	13,22	
Composição Auxiliar	88316	SINAPI	SERVEENTE COM ENCARGOS COMPLEMENTARES	SEDI - SERVIÇOS DIVERSOS	H	0,1770000	12,88	2,27	
Composição Auxiliar	88309	SINAPI	PEDREIRO COM ENCARGOS COMPLEMENTARES	SEDI - SERVIÇOS DIVERSOS	H	0,3540000	16,66	5,89	
Insumo	00001379	SINAPI	CIMENTO PORTLAND COMPOSTO CP II-32	Material	KG	0,5000000	0,57	0,28	
Insumo	00003671	SINAPI	JUNTA PLASTICA DE DILATAÇÃO PARA PISOS, COR CINZA, 17 X 3 MM (ALTURA X ESPESURA)	Material	M	1,6700000	0,47	0,78	
				MO sem LS =>	7,92	LS =>	0,00	MO com LS =>	7,92
				Valor do BDI =>	5,61	Valor com BDI =>		28,05	

10.1.3	Código	Banco	Descrição	Tipo	Und	Quant.	Valor Unit	Total	
Composição	87251	SINAPI	REVESTIMENTO CERÂMICO PARA PISO COM PLACAS TIPO ESMALTADA EXTRA DE DIMENSÕES 45X45 CM APLICADA EM AMBIENTES DE ÁREA MAIOR QUE 10 M2. AF_06/2014	PISO - PISOS	m²	1,0000000	28,99	28,99	
Composição Auxiliar	88256	SINAPI	AZULEJISTA OU LADRILHISTA COM ENCARGOS COMPLEMENTARES	SEDI - SERVIÇOS DIVERSOS	H	0,2600000	17,75	4,61	
Composição Auxiliar	88316	SINAPI	SERVEENTE COM ENCARGOS COMPLEMENTARES	SEDI - SERVIÇOS DIVERSOS	H	0,1500000	12,88	1,93	
Insumo	00001381	SINAPI	ARGAMASSA COLANTE AC I PARA CERAMICAS	Material	KG	6,1400000	0,42	2,57	
Insumo	00001287	SINAPI	PISO EM CERAMICA ESMALTADA EXTRA, PEI MAIOR OU IGUAL A 4, FORMATO MENOR OU IGUAL A 2025 CM2	Material	m²	1,0600000	18,33	19,42	
Insumo	00034357	SINAPI	REJUNTE COLORIDO, CIMENTICIO	Material	KG	0,1900000	2,43	0,46	
				MO sem LS =>	5,24	LS =>	0,00	MO com LS =>	5,24
				Valor do BDI =>	7,24	Valor com BDI =>		36,23	

10.1.5	Código	Banco	Descrição	Tipo	Und	Quant.	Valor Unit	Total	
Composição	C4623	SEINFRA	PISO PODOTÁTIL INTERNO EM BORRACHA 30x30cm ASSENTAMENTO COM COLA VINIL (FORNECIMENTO E ASSENTAMENTO)	PISOS	m²	1,0000000	107,76	107,76	
Insumo	I8621	SEINFRA	COLA VINIL PARA PVC	Material	KG	0,1200000	12,11	1,45	
Insumo	I1328	SEINFRA	LADRILHISTA	Mão de Obra	H	0,5000000	17,83	8,91	
Insumo	I8622	SEINFRA	PISO TÁTIL ALERTA OU DIRECIONAL EMBORRACHADO COR PRETO	Material	m²	1,1000000	81,23	89,35	
Insumo	I2543	SEINFRA	SERVEENTE	Mão de Obra	H	0,6100000	13,21	8,05	
				MO sem LS =>	16,96	LS =>	0,00	MO com LS =>	16,96
				Valor do BDI =>	26,94	Valor com BDI =>		134,70	

10.1.6	Código	Banco	Descrição	Tipo	Und	Quant.	Valor Unit	Total
Composição	C4624	SEINFRA	PISO PODOTÁTIL EXTERNO EM PMC ESP. 3CM, ASSENTADO COM ARGAMASSA (FORNECIMENTO E ASSENTAMENTO) AREIA MEDIA	PISOS	m²	1,0000000	77,28	77,28
Insumo	I0109	SEINFRA	ARGAMASSA	Material	m³	0,0182000	30,16	0,54
Insumo	I0805	SEINFRA	CIMENTO PORTLAND	Material	KG	2,8000000	0,27	0,75
Insumo	I0441	SEINFRA	CAL HIDRATADA	Material	KG	2,7300000	0,65	1,77

Insumo	I1328	SEINFRA	LADRILHISTA	Mão de Obra	H	1,6000000	17,83	28,52		
Insumo	I8623	SEINFRA	PISO TÁTIL ALERTA OU DIRECIONAL EM PMC (CONCRETO) ESP. 3cm	Material	m²	1,1000000	26,54	29,19		
Insumo	I2543	SEINFRA	SERVENTE	Mão de Obra	H	1,2500000	13,21	16,51		
				MO sem LS =>		45,03	LS =>	0,00	MO com LS =>	45,03
				Valor do BDI =>		19,32	Valor com BDI =>		96,60	
<b>10.1.7</b>	<b>Código</b>	<b>Banco</b>	<b>Descrição</b>	<b>Tipo</b>	<b>Und</b>	<b>Quant.</b>	<b>Valor Unit</b>	<b>Total</b>		
Composição	C2284	SEINFRA	SOLEIRA DE GRANITO L= 15cm	PISOS INTERNOS	M	1,0000000	53,54	53,54		
Composição Auxiliar	C0197	SEINFRA	ARGAMASSA MISTA DE CIMENTO CAL HIDR. E AREIA S/PEN. TRAÇO 1:1:4	ARGAMASSA MISTA	m³	0,0038000	385,62	1,46		
Insumo	I2391	SEINFRA	PEDREIRO	Mão de Obra	H	0,5000000	17,83	8,91		
Insumo	I2543	SEINFRA	SERVENTE	Mão de Obra	H	0,2500000	13,21	3,30		
Insumo	I1880	SEINFRA	SOLEIRA DE GRANITO DE 15CM	Material	M	1,0000000	39,87	39,87		
				MO sem LS =>		12,71	LS =>	0,00	MO com LS =>	12,71
				Valor do BDI =>		13,38	Valor com BDI =>		66,92	
<b>10.2.1</b>	<b>Código</b>	<b>Banco</b>	<b>Descrição</b>	<b>Tipo</b>	<b>Und</b>	<b>Quant.</b>	<b>Valor Unit</b>	<b>Total</b>		
Composição	94996	SINAPI	EXECUÇÃO DE PASSEIO (CALÇADA) OU PISO DE CONCRETO COM CONCRETO MOLDADO IN LOCO, FEITO EM OBRA, ACABAMENTO CONVENCIONAL, ESPESSURA 10 CM, ARMADO. AF_07/2016	PISO - PISOS	m²	1,0000000	79,03	79,03		
Composição Auxiliar	94964	SINAPI	CONCRETO FCK = 20MPA, TRAÇO 1:2,7:3 (CIMENTO/ AREIA MÉDIA/ BRITA 1) - PREPARO MECÂNICO COM BETONEIRA 400 L. AF_07/2016	FUES - FUNDAÇÕES E ESTRUTURAS	m³	0,1213000	293,35	35,58		
Composição Auxiliar	88262	SINAPI	CARPINTEIRO DE FORMAS COM ENCARGOS COMPLEMENTARES	SEDI - SERVIÇOS DIVERSOS	H	0,2256000	16,51	3,72		
Composição Auxiliar	88316	SINAPI	SERVENTE COM ENCARGOS COMPLEMENTARES	SEDI - SERVIÇOS DIVERSOS	H	0,5573000	12,88	7,17		
Composição Auxiliar	88309	SINAPI	PEDREIRO COM ENCARGOS COMPLEMENTARES	SEDI - SERVIÇOS DIVERSOS	H	0,3317000	16,66	5,52		
Insumo	00003777	SINAPI	LONA PLASTICA PRETA, E= 150 MICRA	Material	m²	1,1280000	0,73	0,82		
Insumo	00004460	SINAPI	SARRAFO DE MADEIRA NAO APARELHADA *2,5 X 10 CM, MACARANDUBA, ANGELIM OU EQUIVALENTE DA REGIAO	Material	M	0,2500000	4,47	1,11		
Insumo	00004517	SINAPI	SARRAFO DE MADEIRA NAO APARELHADA *2,5 X 7,5* CM (1 X 3 *) PINUS, MISTA OU EQUIVALENTE DA REGIAO	Material	M	0,2000000	1,47	0,29		
Insumo	00007156	SINAPI	TELA DE ACO SOLDADA NERVURADA, CA-60, Q-196, (3,11 KG/M2), DIAMETRO DO FIO = 5,0 MM, LARGURA = 2,45 M, ESPACAMENTO DA MALHA = 10 X 10 CM	Material	m²	1,1224000	22,12	24,82		
				MO sem LS =>		17,93	LS =>	0,00	MO com LS =>	17,93
				Valor do BDI =>		19,75	Valor com BDI =>		98,78	
<b>10.2.2</b>	<b>Código</b>	<b>Banco</b>	<b>Descrição</b>	<b>Tipo</b>	<b>Und</b>	<b>Quant.</b>	<b>Valor Unit</b>	<b>Total</b>		
Composição	94963	SINAPI	CONCRETO FCK = 15MPA, TRAÇO 1:3,4:3,5 (CIMENTO/ AREIA MÉDIA/ BRITA 1) - PREPARO MECÂNICO COM BETONEIRA 400 L. AF_07/2016	FUES - FUNDAÇÕES E ESTRUTURAS	m³	1,0000000	261,63	261,63		
Composição Auxiliar	88830	SINAPI	BETONEIRA CAPACIDADE NOMINAL DE 400 L, CAPACIDADE DE MISTURA 280 L, MOTOR ELÉTRICO TRIFÁSICO POTÊNCIA DE 2 CV, SEM CARREGADOR - CHP DIURNO. AF_10/2014	CHOR - CUSTOS HORÁRIOS DE MÁQUINAS E EQUIPAMENTOS	CHP	0,7600000	1,00	0,76		
Composição Auxiliar	88831	SINAPI	BETONEIRA CAPACIDADE NOMINAL DE 400 L, CAPACIDADE DE MISTURA 280 L, MOTOR ELÉTRICO TRIFÁSICO POTÊNCIA DE 2 CV, SEM CARREGADOR - CHI DIURNO. AF_10/2014	CHOR - CUSTOS HORÁRIOS DE MÁQUINAS E EQUIPAMENTOS	CHI	0,7100000	0,15	0,10		
Composição Auxiliar	88316	SINAPI	SERVENTE COM ENCARGOS COMPLEMENTARES	SEDI - SERVIÇOS DIVERSOS	H	2,3300000	12,88	30,01		
Composição Auxiliar	88377	SINAPI	OPERADOR DE BETONEIRA ESTACIONÁRIA/MISTURADOR COM ENCARGOS COMPLEMENTARES	SEDI - SERVIÇOS DIVERSOS	H	1,4700000	13,26	19,49		
Insumo	00000370	SINAPI	AREIA MEDIA - POSTO JAZIDA/FORNECEDOR (RETIRADO NA JAZIDA, SEM TRANSPORTE)	Material	m³	0,8050000	31,04	24,98		
Insumo	00001379	SINAPI	CIMENTO PORTLAND COMPOSTO CP II-32	Material	KG	273,0600000	0,57	155,64		
Insumo	00004721	SINAPI	PEDRA BRITADA N. 1 (9,5 a 19 MM) POSTO PEDREIRA/FORNECEDOR, SEM FRETE	Material	m³	0,5790000	52,94	30,65		
				MO sem LS =>		38,24	LS =>	0,00	MO com LS =>	38,24
				Valor do BDI =>		65,40	Valor com BDI =>		327,03	
<b>10.2.3</b>	<b>Código</b>	<b>Banco</b>	<b>Descrição</b>	<b>Tipo</b>	<b>Und</b>	<b>Quant.</b>	<b>Valor Unit</b>	<b>Total</b>		
Composição	94263	SINAPI	GUIA (MEIO-FIO) CONCRETO, MOLDADA IN LOCO EM TRECHO RETO COM EXTRUSORA, 13 CM BASE X 22 CM ALTURA. AF_06/2016	DROP - DRENAGEM/OBRAS DE CONTENÇÃO / POÇOS DE VISITA E CAIXAS	M	1,0000000	19,47	19,47		
Composição Auxiliar	92960	SINAPI	MÁQUINA EXTRUSORA DE CONCRETO PARA GUIAS E SARJETAS, MOTOR A DIESEL, POTÊNCIA 14 CV - CHP DIURNO. AF_12/2015	CHOR - CUSTOS HORÁRIOS DE MÁQUINAS E EQUIPAMENTOS	CHP	0,0140000	8,66	0,12		
Composição Auxiliar	92961	SINAPI	MÁQUINA EXTRUSORA DE CONCRETO PARA GUIAS E SARJETAS, MOTOR A DIESEL, POTÊNCIA 14 CV - CHI DIURNO. AF_12/2015	CHOR - CUSTOS HORÁRIOS DE MÁQUINAS E EQUIPAMENTOS	CHI	0,0720000	2,36	0,16		
Composição Auxiliar	88631	SINAPI	ARGAMASSA TRAÇO 1:4 (EM VOLUME DE CIMENTO E AREIA MÉDIA ÚMIDA), PREPARO MANUAL. AF_08/2019	SEDI - SERVIÇOS DIVERSOS	m³	0,0020000	364,49	0,72		
Composição Auxiliar	88243	SINAPI	AJUDANTE ESPECIALIZADO COM ENCARGOS COMPLEMENTARES	SEDI - SERVIÇOS DIVERSOS	H	0,0870000	15,70	1,36		
Composição Auxiliar	88316	SINAPI	SERVENTE COM ENCARGOS COMPLEMENTARES	SEDI - SERVIÇOS DIVERSOS	H	0,4420000	12,88	5,69		
Composição Auxiliar	88309	SINAPI	PEDREIRO COM ENCARGOS COMPLEMENTARES	SEDI - SERVIÇOS DIVERSOS	H	0,2210000	16,66	3,68		
Insumo	00000370	SINAPI	AREIA MEDIA - POSTO JAZIDA/FORNECEDOR (RETIRADO NA JAZIDA, SEM TRANSPORTE)	Material	m³	0,0070000	31,04	0,21		
Insumo	00034492	SINAPI	CONCRETO USINADO BOMBEAVEL, CLASSE DE RESISTENCIA C20, COM BRITA 0 E 1, SLUMP = 100 +/- 20 MM, EXCLUI SERVIÇO DE BOMBEAMENTO (NBR 8953)	Material	m³	0,0300000	251,33	7,53		
				MO sem LS =>		8,52	LS =>	0,00	MO com LS =>	8,52
				Valor do BDI =>		4,86	Valor com BDI =>		24,33	
<b>10.2.4</b>	<b>Código</b>	<b>Banco</b>	<b>Descrição</b>	<b>Tipo</b>	<b>Und</b>	<b>Quant.</b>	<b>Valor Unit</b>	<b>Total</b>		
Composição	88549	SINAPI	FORNECIMENTO E ASSENTAMENTO DE BRITA 2-DRENOS E FILTROS MM	MOV/T - MOVIMENTO DE TERRA	m³	1,0000000	68,76	68,76		
Composição Auxiliar	88316	SINAPI	SERVENTE COM ENCARGOS COMPLEMENTARES	SEDI - SERVIÇOS DIVERSOS	H	1,0000000	12,88	12,88		
Insumo	00004718	SINAPI	PEDRA BRITADA N. 2 (19 A 38 MM) POSTO PEDREIRA/FORNECEDOR, SEM FRETE	Material	m³	1,0500000	53,22	55,88		
				MO sem LS =>		9,74	LS =>	0,00	MO com LS =>	9,74

				Valor do BDI =>	17,19	Valor com BDI =>		85,95	
11.1	Código Banco	Descrição	Tipo	Und	Quant.	Valor Unit	Total		
Composição	96132 SINAPI	APLICAÇÃO MANUAL DE MASSA ACRÍLICA EM PANOS DE FACHADA SEM PRESENCIA DE VÃOS, DE EDIFÍCIOS DE MÚLTIPLOS PAVIMENTOS, DUAS DEMÃOS. AF_05/2017	PINT - PINTURAS	m²	1,0000000	10,00	10,00		
Composição Auxiliar	88316 SINAPI	SERVENTE COM ENCARGOS COMPLEMENTARES	SEDI - SERVIÇOS DIVERSOS	H	0,0830000	12,88	1,06		
Composição Auxiliar	88310 SINAPI	PINTOR COM ENCARGOS COMPLEMENTARES	SEDI - SERVIÇOS DIVERSOS	H	0,3340000	17,23	5,75		
Insumo	00004056 SINAPI	MASSA ACRÍLICA PARA PAREDES INTERIOR/EXTERIOR	Material	GL	0,2440000	13,03	3,17		
Insumo	00003767 SINAPI	LIXA EM FOLHA PARA PAREDE OU MADEIRA, NUMERO 120 (COR VERMELHA)	Material	UN	0,1000000	0,29	0,02		
				MO sem LS =>	5,27	LS =>	0,00	MO com LS =>	5,27
				Valor do BDI =>	2,50	Valor com BDI =>		12,50	
11.3	Código Banco	Descrição	Tipo	Und	Quant.	Valor Unit	Total		
Composição	88489 SINAPI	APLICAÇÃO MANUAL DE PINTURA COM TINTA LÁTEX ACRÍLICA EM PAREDES, DUAS DEMÃOS. AF_06/2014	PINT - PINTURAS	m²	1,0000000	8,81	8,81		
Composição Auxiliar	88316 SINAPI	SERVENTE COM ENCARGOS COMPLEMENTARES	SEDI - SERVIÇOS DIVERSOS	H	0,0690000	12,88	0,88		
Composição Auxiliar	88310 SINAPI	PINTOR COM ENCARGOS COMPLEMENTARES	SEDI - SERVIÇOS DIVERSOS	H	0,1870000	17,23	3,22		
Insumo	00007356 SINAPI	TINTA ACRÍLICA PREMIUM, COR BRANCO FOSCO	Material	L	0,3300000	14,28	4,71		
				MO sem LS =>	3,17	LS =>	0,00	MO com LS =>	3,17
				Valor do BDI =>	2,20	Valor com BDI =>		11,01	
11.4	Código Banco	Descrição	Tipo	Und	Quant.	Valor Unit	Total		
Composição	88486 SINAPI	APLICAÇÃO MANUAL DE PINTURA COM TINTA LÁTEX PVA EM TETO, DUAS DEMÃOS. AF_06/2014	PINT - PINTURAS	m²	1,0000000	7,76	7,76		
Composição Auxiliar	88310 SINAPI	PINTOR COM ENCARGOS COMPLEMENTARES	SEDI - SERVIÇOS DIVERSOS	H	0,1700000	17,23	2,92		
Composição Auxiliar	88316 SINAPI	SERVENTE COM ENCARGOS COMPLEMENTARES	SEDI - SERVIÇOS DIVERSOS	H	0,0620000	12,88	0,79		
Insumo	00007345 SINAPI	TINTA LÁTEX PVA PREMIUM, COR BRANCA	Material	L	0,3300000	12,30	4,05		
				MO sem LS =>	2,87	LS =>	0,00	MO com LS =>	2,87
				Valor do BDI =>	1,94	Valor com BDI =>		9,70	
11.5	Código Banco	Descrição	Tipo	Und	Quant.	Valor Unit	Total		
Composição	74065/001 SINAPI	PINTURA ESMALTE FOSCO PARA MADEIRA, DUAS DEMÃOS, SOBRE FUNDO NIVELADOR BRANCO	PINT - PINTURAS	m²	1,0000000	15,89	15,89		
Composição Auxiliar	88310 SINAPI	PINTOR COM ENCARGOS COMPLEMENTARES	SEDI - SERVIÇOS DIVERSOS	H	0,4000000	17,23	6,89		
Composição Auxiliar	88316 SINAPI	SERVENTE COM ENCARGOS COMPLEMENTARES	SEDI - SERVIÇOS DIVERSOS	H	0,3500000	12,88	4,50		
Insumo	00006086 SINAPI	FUNDO SINTETICO NIVELADOR BRANCO FOSCO PARA MADEIRA	Material	GL	0,0560000	32,15	1,80		
Insumo	00003767 SINAPI	LIXA EM FOLHA PARA PAREDE OU MADEIRA, NUMERO 120 (COR VERMELHA)	Material	UN	0,4000000	0,29	0,11		
Insumo	00005318 SINAPI	SOLVENTE DILUENTE A BASE DE AGUARRAS	Material	L	0,0400000	7,12	0,28		
Insumo	00007288 SINAPI	TINTA ESMALTE SINTETICO PREMIUM FOSCO	Material	L	0,1600000	14,49	2,31		
				MO sem LS =>	8,75	LS =>	0,00	MO com LS =>	8,75
				Valor do BDI =>	3,97	Valor com BDI =>		19,86	
12.1	Código Banco	Descrição	Tipo	Und	Quant.	Valor Unit	Total		
Composição	89401 SINAPI	TUBO, PVC, SOLDÁVEL, DN 20MM, INSTALADO EM RAMAL DE DISTRIBUIÇÃO DE ÁGUA - FORNECIMENTO E INSTALAÇÃO. AF_12/2014	INHI - INSTALAÇÕES HIDROS SANITÁRIAS	M	1,0000000	4,67	4,67		
Composição Auxiliar	88267 SINAPI	ENCANADOR OU BOMBEIRO HIDRÁULICO COM ENCARGOS COMPLEMENTARES	SEDI - SERVIÇOS DIVERSOS	H	0,0970000	16,37	1,58		
Composição Auxiliar	88248 SINAPI	AUXILIAR DE ENCANADOR OU BOMBEIRO HIDRÁULICO COM ENCARGOS COMPLEMENTARES	SEDI - SERVIÇOS DIVERSOS	H	0,0970000	12,47	1,20		
Insumo	00038383 SINAPI	LIXA D'AGUA EM FOLHA, GRAO 100	Material	UN	0,0320000	1,17	0,03		
Insumo	00009867 SINAPI	TUBO PVC, SOLDAVEL, DN 20 MM, AGUA FRIA (NBR-5648)	Material	M	1,0610000	1,76	1,86		
				MO sem LS =>	2,22	LS =>	0,00	MO com LS =>	2,22
				Valor do BDI =>	1,16	Valor com BDI =>		5,83	
12.2	Código Banco	Descrição	Tipo	Und	Quant.	Valor Unit	Total		
Composição	89446 SINAPI	TUBO, PVC, SOLDÁVEL, DN 25MM, INSTALADO EM PRUMADA DE ÁGUA - FORNECIMENTO E INSTALAÇÃO. AF_12/2014	INHI - INSTALAÇÕES HIDROS SANITÁRIAS	M	1,0000000	2,85	2,85		
Composição Auxiliar	88267 SINAPI	ENCANADOR OU BOMBEIRO HIDRÁULICO COM ENCARGOS COMPLEMENTARES	SEDI - SERVIÇOS DIVERSOS	H	0,0160000	16,37	0,26		
Composição Auxiliar	88248 SINAPI	AUXILIAR DE ENCANADOR OU BOMBEIRO HIDRÁULICO COM ENCARGOS COMPLEMENTARES	SEDI - SERVIÇOS DIVERSOS	H	0,0160000	12,47	0,19		
Insumo	00009868 SINAPI	TUBO PVC, SOLDAVEL, DN 25 MM, AGUA FRIA (NBR-5648)	Material	M	1,0610000	2,27	2,40		
				MO sem LS =>	0,36	LS =>	0,00	MO com LS =>	0,36
				Valor do BDI =>	0,71	Valor com BDI =>		3,56	
12.3	Código Banco	Descrição	Tipo	Und	Quant.	Valor Unit	Total		
Composição	89447 SINAPI	TUBO, PVC, SOLDÁVEL, DN 32MM, INSTALADO EM PRUMADA DE ÁGUA - FORNECIMENTO E INSTALAÇÃO. AF_12/2014	INHI - INSTALAÇÕES HIDROS SANITÁRIAS	M	1,0000000	5,94	5,94		
Composição Auxiliar	88267 SINAPI	ENCANADOR OU BOMBEIRO HIDRÁULICO COM ENCARGOS COMPLEMENTARES	SEDI - SERVIÇOS DIVERSOS	H	0,0200000	16,37	0,32		
Composição Auxiliar	88248 SINAPI	AUXILIAR DE ENCANADOR OU BOMBEIRO HIDRÁULICO COM ENCARGOS COMPLEMENTARES	SEDI - SERVIÇOS DIVERSOS	H	0,0200000	12,47	0,24		
Insumo	00009869 SINAPI	TUBO PVC, SOLDAVEL, DN 32 MM, AGUA FRIA (NBR-5648)	Material	M	1,0610000	5,08	5,38		
				MO sem LS =>	0,45	LS =>	0,00	MO com LS =>	0,45
				Valor do BDI =>	1,48	Valor com BDI =>		7,42	
12.4	Código Banco	Descrição	Tipo	Und	Quant.	Valor Unit	Total		
Composição	89448 SINAPI	TUBO, PVC, SOLDÁVEL, DN 40MM, INSTALADO EM PRUMADA DE ÁGUA - FORNECIMENTO E INSTALAÇÃO. AF_12/2014	INHI - INSTALAÇÕES HIDROS SANITÁRIAS	M	1,0000000	8,53	8,53		
Composição Auxiliar	88267 SINAPI	ENCANADOR OU BOMBEIRO HIDRÁULICO COM ENCARGOS COMPLEMENTARES	SEDI - SERVIÇOS DIVERSOS	H	0,0240000	16,37	0,39		
Composição Auxiliar	88248 SINAPI	AUXILIAR DE ENCANADOR OU BOMBEIRO HIDRÁULICO COM ENCARGOS COMPLEMENTARES	SEDI - SERVIÇOS DIVERSOS	H	0,0240000	12,47	0,29		
Insumo	00038383 SINAPI	LIXA D'AGUA EM FOLHA, GRAO 100	Material	UN	0,0080000	1,17	0,00		

Insumo	00009874	SINAPI	TUBO PVC, SOLDAVEL, DN 40 MM, AGUA FRIA (NBR-5648)	Material	M	1,0610000	7,40	7,85	
				MO sem LS =>	0,54	LS =>	0,00	MO com LS =>	0,54
				Valor do BDI =>	2,13			Valor com BDI =>	10,66
<b>12.5</b>	<b>Código</b>	<b>Banco</b>	<b>Descrição</b>	<b>Tipo</b>	<b>Und</b>	<b>Quant.</b>	<b>Valor Unit</b>	<b>Total</b>	
Composição	89449	SINAPI	TUBO, PVC, SOLDÁVEL, DN 50MM, INSTALADO EM PRUMADA DE ÁGUA - FORNECIMENTO E INSTALAÇÃO. AF_12/2014	INHI - INSTALAÇÕES HIDROS SANITÁRIAS	M	1,0000000	9,83	9,83	
Composição Auxiliar	88267	SINAPI	ENCANADOR OU BOMBEIRO HIDRÁULICO COM ENCARGOS COMPLEMENTARES	SEDI - SERVIÇOS DIVERSOS	H	0,0290000	16,37	0,47	
Composição Auxiliar	88248	SINAPI	AUXILIAR DE ENCANADOR OU BOMBEIRO HIDRÁULICO COM ENCARGOS COMPLEMENTARES	SEDI - SERVIÇOS DIVERSOS	H	0,0290000	12,47	0,36	
Insumo	00038383	SINAPI	LIXA D'AGUA EM FOLHA, GRAO 100	Material	UN	0,0100000	1,17	0,01	
Insumo	00009875	SINAPI	TUBO PVC, SOLDAVEL, DN 50 MM, PARA AGUA FRIA (NBR-5648)	Material	M	1,0610000	8,48	8,99	
				MO sem LS =>	0,65	LS =>	0,00	MO com LS =>	0,65
				Valor do BDI =>	2,45			Valor com BDI =>	12,28
<b>12.6</b>	<b>Código</b>	<b>Banco</b>	<b>Descrição</b>	<b>Tipo</b>	<b>Und</b>	<b>Quant.</b>	<b>Valor Unit</b>	<b>Total</b>	
Composição	89450	SINAPI	TUBO, PVC, SOLDÁVEL, DN 60MM, INSTALADO EM PRUMADA DE ÁGUA - FORNECIMENTO E INSTALAÇÃO. AF_12/2014	INHI - INSTALAÇÕES HIDROS SANITÁRIAS	M	1,0000000	16,16	16,16	
Composição Auxiliar	88267	SINAPI	ENCANADOR OU BOMBEIRO HIDRÁULICO COM ENCARGOS COMPLEMENTARES	SEDI - SERVIÇOS DIVERSOS	H	0,0340000	16,37	0,55	
Composição Auxiliar	88248	SINAPI	AUXILIAR DE ENCANADOR OU BOMBEIRO HIDRÁULICO COM ENCARGOS COMPLEMENTARES	SEDI - SERVIÇOS DIVERSOS	H	0,0340000	12,47	0,42	
Insumo	00038383	SINAPI	LIXA D'AGUA EM FOLHA, GRAO 100	Material	UN	0,0110000	1,17	0,01	
Insumo	00009873	SINAPI	TUBO PVC, SOLDAVEL, DN 60 MM, AGUA FRIA (NBR-5648)	Material	M	1,0610000	14,31	15,18	
				MO sem LS =>	0,77	LS =>	0,00	MO com LS =>	0,77
				Valor do BDI =>	4,04			Valor com BDI =>	20,20
<b>12.7</b>	<b>Código</b>	<b>Banco</b>	<b>Descrição</b>	<b>Tipo</b>	<b>Und</b>	<b>Quant.</b>	<b>Valor Unit</b>	<b>Total</b>	
Composição	89404	SINAPI	JOELHO 90 GRAUS, PVC, SOLDÁVEL, DN 20MM, INSTALADO EM RAMAL DE DISTRIBUIÇÃO DE ÁGUA - FORNECIMENTO E INSTALAÇÃO. AF_12/2014	INHI - INSTALAÇÕES HIDROS SANITÁRIAS	UN	1,0000000	2,95	2,95	
Composição Auxiliar	88267	SINAPI	ENCANADOR OU BOMBEIRO HIDRÁULICO COM ENCARGOS COMPLEMENTARES	SEDI - SERVIÇOS DIVERSOS	H	0,0770000	16,37	1,26	
Composição Auxiliar	88248	SINAPI	AUXILIAR DE ENCANADOR OU BOMBEIRO HIDRÁULICO COM ENCARGOS COMPLEMENTARES	SEDI - SERVIÇOS DIVERSOS	H	0,0770000	12,47	0,96	
Insumo	00000122	SINAPI	ADESIVO PLASTICO PARA PVC, FRASCO COM 850 GR	Material	UN	0,0060000	34,72	0,20	
Insumo	00003542	SINAPI	JOELHO PVC, SOLDAVEL, 90 GRAUS, 20 MM, PARA AGUA FRIA PREDIAL	Material	UN	1,0000000	0,32	0,32	
Insumo	00038383	SINAPI	LIXA D'AGUA EM FOLHA, GRAO 100	Material	UN	0,0260000	1,17	0,03	
Insumo	00020083	SINAPI	SOLUCAO LIMPADORA PARA PVC, FRASCO COM 1000 CM3	Material	UN	0,0060000	30,15	0,18	
				MO sem LS =>	1,76	LS =>	0,00	MO com LS =>	1,76
				Valor do BDI =>	0,73			Valor com BDI =>	3,68
<b>12.8</b>	<b>Código</b>	<b>Banco</b>	<b>Descrição</b>	<b>Tipo</b>	<b>Und</b>	<b>Quant.</b>	<b>Valor Unit</b>	<b>Total</b>	
Composição	89481	SINAPI	JOELHO 90 GRAUS, PVC, SOLDÁVEL, DN 25MM, INSTALADO EM PRUMADA DE ÁGUA - FORNECIMENTO E INSTALAÇÃO. AF_12/2014	INHI - INSTALAÇÕES HIDROS SANITÁRIAS	UN	1,0000000	2,66	2,66	
Composição Auxiliar	88267	SINAPI	ENCANADOR OU BOMBEIRO HIDRÁULICO COM ENCARGOS COMPLEMENTARES	SEDI - SERVIÇOS DIVERSOS	H	0,0600000	16,37	0,98	
Composição Auxiliar	88248	SINAPI	AUXILIAR DE ENCANADOR OU BOMBEIRO HIDRÁULICO COM ENCARGOS COMPLEMENTARES	SEDI - SERVIÇOS DIVERSOS	H	0,0600000	12,47	0,74	
Insumo	00000122	SINAPI	ADESIVO PLASTICO PARA PVC, FRASCO COM 850 GR	Material	UN	0,0070000	34,72	0,24	
Insumo	00003529	SINAPI	JOELHO PVC, SOLDAVEL, 90 GRAUS, 25 MM, PARA AGUA FRIA PREDIAL	Material	UN	1,0000000	0,45	0,45	
Insumo	00038383	SINAPI	LIXA D'AGUA EM FOLHA, GRAO 100	Material	UN	0,0130000	1,17	0,01	
Insumo	00020083	SINAPI	SOLUCAO LIMPADORA PARA PVC, FRASCO COM 1000 CM3	Material	UN	0,0080000	30,15	0,24	
				MO sem LS =>	1,37	LS =>	0,00	MO com LS =>	1,37
				Valor do BDI =>	0,66			Valor com BDI =>	3,32
<b>12.9</b>	<b>Código</b>	<b>Banco</b>	<b>Descrição</b>	<b>Tipo</b>	<b>Und</b>	<b>Quant.</b>	<b>Valor Unit</b>	<b>Total</b>	
Composição	89492	SINAPI	JOELHO 90 GRAUS, PVC, SOLDÁVEL, DN 32MM, INSTALADO EM PRUMADA DE ÁGUA - FORNECIMENTO E INSTALAÇÃO. AF_12/2014	INHI - INSTALAÇÕES HIDROS SANITÁRIAS	UN	1,0000000	4,08	4,08	
Composição Auxiliar	88267	SINAPI	ENCANADOR OU BOMBEIRO HIDRÁULICO COM ENCARGOS COMPLEMENTARES	SEDI - SERVIÇOS DIVERSOS	H	0,0730000	16,37	1,19	
Composição Auxiliar	88248	SINAPI	AUXILIAR DE ENCANADOR OU BOMBEIRO HIDRÁULICO COM ENCARGOS COMPLEMENTARES	SEDI - SERVIÇOS DIVERSOS	H	0,0730000	12,47	0,91	
Insumo	00000122	SINAPI	ADESIVO PLASTICO PARA PVC, FRASCO COM 850 GR	Material	UN	0,0090000	34,72	0,31	
Insumo	00003536	SINAPI	JOELHO PVC, SOLDAVEL, 90 GRAUS, 32 MM, PARA AGUA FRIA PREDIAL	Material	UN	1,0000000	1,33	1,33	
Insumo	00038383	SINAPI	LIXA D'AGUA EM FOLHA, GRAO 100	Material	UN	0,0170000	1,17	0,01	
Insumo	00020083	SINAPI	SOLUCAO LIMPADORA PARA PVC, FRASCO COM 1000 CM3	Material	UN	0,0110000	30,15	0,33	
				MO sem LS =>	1,66	LS =>	0,00	MO com LS =>	1,66
				Valor do BDI =>	1,02			Valor com BDI =>	5,10
<b>12.10</b>	<b>Código</b>	<b>Banco</b>	<b>Descrição</b>	<b>Tipo</b>	<b>Und</b>	<b>Quant.</b>	<b>Valor Unit</b>	<b>Total</b>	
Composição	89497	SINAPI	JOELHO 90 GRAUS, PVC, SOLDÁVEL, DN 40MM, INSTALADO EM PRUMADA DE ÁGUA - FORNECIMENTO E INSTALAÇÃO. AF_12/2014	INHI - INSTALAÇÕES HIDROS SANITÁRIAS	UN	1,0000000	6,57	6,57	
Composição Auxiliar	88267	SINAPI	ENCANADOR OU BOMBEIRO HIDRÁULICO COM ENCARGOS COMPLEMENTARES	SEDI - SERVIÇOS DIVERSOS	H	0,0890000	16,37	1,45	
Composição Auxiliar	88248	SINAPI	AUXILIAR DE ENCANADOR OU BOMBEIRO HIDRÁULICO COM ENCARGOS COMPLEMENTARES	SEDI - SERVIÇOS DIVERSOS	H	0,0890000	12,47	1,10	
Insumo	00000122	SINAPI	ADESIVO PLASTICO PARA PVC, FRASCO COM 850 GR	Material	UN	0,0120000	34,72	0,41	
Insumo	00003535	SINAPI	JOELHO PVC, SOLDAVEL, 90 GRAUS, 40 MM, PARA AGUA FRIA PREDIAL	Material	UN	1,0000000	3,17	3,17	
Insumo	00038383	SINAPI	LIXA D'AGUA EM FOLHA, GRAO 100	Material	UN	0,0200000	1,17	0,02	
Insumo	00020083	SINAPI	SOLUCAO LIMPADORA PARA PVC, FRASCO COM 1000 CM3	Material	UN	0,0140000	30,15	0,42	
				MO sem LS =>	2,03	LS =>	0,00	MO com LS =>	2,03

		Valor do BDI =>		1,64		Valor com BDI =>		8,21	
12.11	Código Banco	Descrição	Tipo	Und	Quant.	Valor Unit	Total		
Composição	89505 SINAPI	JOELHO 90 GRAUS, PVC, SOLDÁVEL, DN 60MM, INSTALADO EM PRUMADA DE ÁGUA - FORNECIMENTO E INSTALAÇÃO. AF_12/2014	INHI - INSTALAÇÕES HIDROS SANITÁRIAS	UN	1,0000000	20,30	20,30		
Composição Auxiliar	88267 SINAPI	ENCANADOR OU BOMBEIRO HIDRÁULICO COM ENCARGOS COMPLEMENTARES	SEDI - SERVIÇOS DIVERSOS	H	0,1280000	16,37	2,09		
Composição Auxiliar	88248 SINAPI	AUXILIAR DE ENCANADOR OU BOMBEIRO HIDRÁULICO COM ENCARGOS COMPLEMENTARES	SEDI - SERVIÇOS DIVERSOS	H	0,1280000	12,47	1,59		
Insumo	00000122 SINAPI	ADESIVO PLASTICO PARA PVC, FRASCO COM 850 GR	Material	UN	0,0240000	34,72	0,83		
Insumo	00003539 SINAPI	JOELHO PVC, SOLDAVEL, 90 GRAUS, 60 MM, PARA AGUA FRIA PREDIAL	Material	UN	1,0000000	14,86	14,86		
Insumo	00038383 SINAPI	LIXA D'AGUA EM FOLHA, GRAO 100	Material	UN	0,0280000	1,17	0,03		
Insumo	00020083 SINAPI	SOLUCAO LIMPADORA PARA PVC, FRASCO COM 1000 CM3	Material	UN	0,0300000	30,15	0,90		
				MO sem LS =>	2,92	LS =>	0,00	MO com LS =>	2,92
		Valor do BDI =>		5,07		Valor com BDI =>		25,37	
12.12	Código Banco	Descrição	Tipo	Und	Quant.	Valor Unit	Total		
Composição	89619 SINAPI	TÉ DE REDUÇÃO, PVC, SOLDÁVEL, DN 25MM X 20MM, INSTALADO EM PRUMADA DE ÁGUA - FORNECIMENTO E INSTALAÇÃO. AF_12/2014	INHI - INSTALAÇÕES HIDROS SANITÁRIAS	UN	1,0000000	5,04	5,04		
Composição Auxiliar	88267 SINAPI	ENCANADOR OU BOMBEIRO HIDRÁULICO COM ENCARGOS COMPLEMENTARES	SEDI - SERVIÇOS DIVERSOS	H	0,0800000	16,37	1,30		
Composição Auxiliar	88248 SINAPI	AUXILIAR DE ENCANADOR OU BOMBEIRO HIDRÁULICO COM ENCARGOS COMPLEMENTARES	SEDI - SERVIÇOS DIVERSOS	H	0,0800000	12,47	0,99		
Insumo	00000122 SINAPI	ADESIVO PLASTICO PARA PVC, FRASCO COM 850 GR	Material	UN	0,0110000	34,72	0,38		
Insumo	00038383 SINAPI	LIXA D'AGUA EM FOLHA, GRAO 100	Material	UN	0,0200000	1,17	0,02		
Insumo	00020083 SINAPI	SOLUCAO LIMPADORA PARA PVC, FRASCO COM 1000 CM3	Material	UN	0,0120000	30,15	0,36		
Insumo	00007104 SINAPI	TE DE REDUCAO, PVC, SOLDAVEL, 90 GRAUS, 25 MM X 20 MM, PARA AGUA FRIA PREDIAL	Material	UN	1,0000000	1,99	1,99		
				MO sem LS =>	1,83	LS =>	0,00	MO com LS =>	1,83
		Valor do BDI =>		1,26		Valor com BDI =>		6,30	
12.13	Código Banco	Descrição	Tipo	Und	Quant.	Valor Unit	Total		
Composição	89622 SINAPI	TÉ DE REDUÇÃO, PVC, SOLDÁVEL, DN 32MM X 25MM, INSTALADO EM PRUMADA DE ÁGUA - FORNECIMENTO E INSTALAÇÃO. AF_12/2014	INHI - INSTALAÇÕES HIDROS SANITÁRIAS	UN	1,0000000	7,57	7,57		
Composição Auxiliar	88267 SINAPI	ENCANADOR OU BOMBEIRO HIDRÁULICO COM ENCARGOS COMPLEMENTARES	SEDI - SERVIÇOS DIVERSOS	H	0,0980000	16,37	1,60		
Composição Auxiliar	88248 SINAPI	AUXILIAR DE ENCANADOR OU BOMBEIRO HIDRÁULICO COM ENCARGOS COMPLEMENTARES	SEDI - SERVIÇOS DIVERSOS	H	0,0980000	12,47	1,22		
Insumo	00000122 SINAPI	ADESIVO PLASTICO PARA PVC, FRASCO COM 850 GR	Material	UN	0,0140000	34,72	0,48		
Insumo	00038383 SINAPI	LIXA D'AGUA EM FOLHA, GRAO 100	Material	UN	0,0250000	1,17	0,02		
Insumo	00020083 SINAPI	SOLUCAO LIMPADORA PARA PVC, FRASCO COM 1000 CM3	Material	UN	0,0170000	30,15	0,51		
Insumo	00007136 SINAPI	TE DE REDUCAO, PVC, SOLDAVEL, 90 GRAUS, 32 MM X 25 MM, PARA AGUA FRIA PREDIAL	Material	UN	1,0000000	3,74	3,74		
				MO sem LS =>	2,24	LS =>	0,00	MO com LS =>	2,24
		Valor do BDI =>		1,89		Valor com BDI =>		9,46	
12.14	Código Banco	Descrição	Tipo	Und	Quant.	Valor Unit	Total		
Composição	89626 SINAPI	TÉ DE REDUÇÃO, PVC, SOLDÁVEL, DN 50MM X 40MM, INSTALADO EM PRUMADA DE ÁGUA - FORNECIMENTO E INSTALAÇÃO. AF_12/2014	INHI - INSTALAÇÕES HIDROS SANITÁRIAS	UN	1,0000000	16,98	16,98		
Composição Auxiliar	88267 SINAPI	ENCANADOR OU BOMBEIRO HIDRÁULICO COM ENCARGOS COMPLEMENTARES	SEDI - SERVIÇOS DIVERSOS	H	0,1440000	16,37	2,35		
Composição Auxiliar	88248 SINAPI	AUXILIAR DE ENCANADOR OU BOMBEIRO HIDRÁULICO COM ENCARGOS COMPLEMENTARES	SEDI - SERVIÇOS DIVERSOS	H	0,1440000	12,47	1,79		
Insumo	00000122 SINAPI	ADESIVO PLASTICO PARA PVC, FRASCO COM 850 GR	Material	UN	0,0260000	34,72	0,90		
Insumo	00038383 SINAPI	LIXA D'AGUA EM FOLHA, GRAO 100	Material	UN	0,0360000	1,17	0,04		
Insumo	00020083 SINAPI	SOLUCAO LIMPADORA PARA PVC, FRASCO COM 1000 CM3	Material	UN	0,0330000	30,15	0,99		
Insumo	00007131 SINAPI	TE DE REDUCAO, PVC, SOLDAVEL, 90 GRAUS, 50 MM X 40 MM, PARA AGUA FRIA PREDIAL	Material	UN	1,0000000	10,91	10,91		
				MO sem LS =>	3,30	LS =>	0,00	MO com LS =>	3,30
		Valor do BDI =>		4,24		Valor com BDI =>		21,22	
12.15	Código Banco	Descrição	Tipo	Und	Quant.	Valor Unit	Total		
Composição	89627 SINAPI	TÉ DE REDUÇÃO, PVC, SOLDÁVEL, DN 50MM X 25MM, INSTALADO EM PRUMADA DE ÁGUA - FORNECIMENTO E INSTALAÇÃO. AF_12/2014	INHI - INSTALAÇÕES HIDROS SANITÁRIAS	UN	1,0000000	11,52	11,52		
Composição Auxiliar	88267 SINAPI	ENCANADOR OU BOMBEIRO HIDRÁULICO COM ENCARGOS COMPLEMENTARES	SEDI - SERVIÇOS DIVERSOS	H	0,1440000	16,37	2,35		
Composição Auxiliar	88248 SINAPI	AUXILIAR DE ENCANADOR OU BOMBEIRO HIDRÁULICO COM ENCARGOS COMPLEMENTARES	SEDI - SERVIÇOS DIVERSOS	H	0,1440000	12,47	1,79		
Insumo	00000122 SINAPI	ADESIVO PLASTICO PARA PVC, FRASCO COM 850 GR	Material	UN	0,0260000	34,72	0,90		
Insumo	00038383 SINAPI	LIXA D'AGUA EM FOLHA, GRAO 100	Material	UN	0,0360000	1,17	0,04		
Insumo	00020083 SINAPI	SOLUCAO LIMPADORA PARA PVC, FRASCO COM 1000 CM3	Material	UN	0,0330000	30,15	0,99		
Insumo	00007129 SINAPI	TE DE REDUCAO, PVC, SOLDAVEL, 90 GRAUS, 50 MM X 25 MM, PARA AGUA FRIA PREDIAL	Material	UN	1,0000000	5,45	5,45		
				MO sem LS =>	3,30	LS =>	0,00	MO com LS =>	3,30
		Valor do BDI =>		2,88		Valor com BDI =>		14,40	
12.16	Código Banco	Descrição	Tipo	Und	Quant.	Valor Unit	Total		
Composição	89630 SINAPI	TE DE REDUÇÃO, PVC, SOLDÁVEL, DN 75MM X 50MM, INSTALADO EM PRUMADA DE ÁGUA - FORNECIMENTO E INSTALAÇÃO. AF_12/2014	INHI - INSTALAÇÕES HIDROS SANITÁRIAS	UN	1,0000000	40,79	40,79		
Composição Auxiliar	88267 SINAPI	ENCANADOR OU BOMBEIRO HIDRÁULICO COM ENCARGOS COMPLEMENTARES	SEDI - SERVIÇOS DIVERSOS	H	0,2090000	16,37	3,42		
Composição Auxiliar	88248 SINAPI	AUXILIAR DE ENCANADOR OU BOMBEIRO HIDRÁULICO COM ENCARGOS COMPLEMENTARES	SEDI - SERVIÇOS DIVERSOS	H	0,2090000	12,47	2,60		
Insumo	00000122 SINAPI	ADESIVO PLASTICO PARA PVC, FRASCO COM 850 GR	Material	UN	0,0600000	34,72	2,08		
Insumo	00038383 SINAPI	LIXA D'AGUA EM FOLHA, GRAO 100	Material	UN	0,0530000	1,17	0,06		

Insumo	00020083	SINAPI	SOLUCAO LIMPADORA PARA PVC, FRASCO COM 1000 CM3	Material	UN	0,0780000	30,15	2,35	
Insumo	00007132	SINAPI	TE DE REDUCAO, PVC, SOLDAVEL, 90 GRAUS, 75 MM X 50 MM, PARA AGUA FRIA PREDIAL	Material	UN	1,0000000	30,28	30,28	
				MO sem LS =>	4,78	LS =>	0,00	MO com LS =>	4,78
				Valor do BDI =>	10,19	Valor com BDI =>		50,98	
<b>12.17</b>	<b>Código</b>	<b>Banco</b>	<b>Descrição</b>	<b>Tipo</b>	<b>Und</b>	<b>Quant.</b>	<b>Valor Unit</b>	<b>Total</b>	
Composição	89438	SINAPI	TE, PVC, SOLDÁVEL, DN 20MM, INSTALADO EM RAMAL DE DISTRIBUIÇÃO DE ÁGUA - FORNECIMENTO E INSTALAÇÃO. AF_12/2014	INHI - INSTALAÇÕES HIDROS SANITÁRIAS	UN	1,0000000	4,15	4,15	
Composição Auxiliar	88267	SINAPI	ENCANADOR OU BOMBEIRO HIDRÁULICO COM ENCARGOS COMPLEMENTARES	SEDI - SERVIÇOS DIVERSOS	H	0,1030000	16,37	1,68	
Composição Auxiliar	88248	SINAPI	AUXILIAR DE ENCANADOR OU BOMBEIRO HIDRÁULICO COM ENCARGOS COMPLEMENTARES	SEDI - SERVIÇOS DIVERSOS	H	0,1030000	12,47	1,28	
Insumo	00000122	SINAPI	ADESIVO PLASTICO PARA PVC, FRASCO COM 850 GR	Material	UN	0,0090000	34,72	0,31	
Insumo	00038383	SINAPI	LIXA D'AGUA EM FOLHA, GRAO 100	Material	UN	0,0390000	1,17	0,04	
Insumo	00020083	SINAPI	SOLUCAO LIMPADORA PARA PVC, FRASCO COM 1000 CM3	Material	UN	0,0090000	30,15	0,27	
Insumo	00007138	SINAPI	TE SOLDAVEL, PVC, 90 GRAUS, 20 MM, PARA AGUA FRIA PREDIAL (NBR 5648)	Material	UN	1,0000000	0,57	0,57	
				MO sem LS =>	2,36	LS =>	0,00	MO com LS =>	2,36
				Valor do BDI =>	1,03	Valor com BDI =>		5,18	
<b>12.18</b>	<b>Código</b>	<b>Banco</b>	<b>Descrição</b>	<b>Tipo</b>	<b>Und</b>	<b>Quant.</b>	<b>Valor Unit</b>	<b>Total</b>	
Composição	89617	SINAPI	TE, PVC, SOLDÁVEL, DN 25MM, INSTALADO EM PRUMADA DE ÁGUA - FORNECIMENTO E INSTALAÇÃO. AF 12/2014	INHI - INSTALAÇÕES HIDROS SANITÁRIAS	UN	1,0000000	3,80	3,80	
Composição Auxiliar	88267	SINAPI	ENCANADOR OU BOMBEIRO HIDRÁULICO COM ENCARGOS COMPLEMENTARES	SEDI - SERVIÇOS DIVERSOS	H	0,0800000	16,37	1,30	
Composição Auxiliar	88248	SINAPI	AUXILIAR DE ENCANADOR OU BOMBEIRO HIDRÁULICO COM ENCARGOS COMPLEMENTARES	SEDI - SERVIÇOS DIVERSOS	H	0,0800000	12,47	0,99	
Insumo	00000122	SINAPI	ADESIVO PLASTICO PARA PVC, FRASCO COM 850 GR	Material	UN	0,0110000	34,72	0,38	
Insumo	00038383	SINAPI	LIXA D'AGUA EM FOLHA, GRAO 100	Material	UN	0,0200000	1,17	0,02	
Insumo	00020083	SINAPI	SOLUCAO LIMPADORA PARA PVC, FRASCO COM 1000 CM3	Material	UN	0,0120000	30,15	0,36	
Insumo	00007139	SINAPI	TE SOLDAVEL, PVC, 90 GRAUS, 25 MM, PARA AGUA FRIA PREDIAL (NBR 5648)	Material	UN	1,0000000	0,75	0,75	
				MO sem LS =>	1,83	LS =>	0,00	MO com LS =>	1,83
				Valor do BDI =>	0,95	Valor com BDI =>		4,75	
<b>12.19</b>	<b>Código</b>	<b>Banco</b>	<b>Descrição</b>	<b>Tipo</b>	<b>Und</b>	<b>Quant.</b>	<b>Valor Unit</b>	<b>Total</b>	
Composição	89623	SINAPI	TE, PVC, SOLDÁVEL, DN 40MM, INSTALADO EM PRUMADA DE ÁGUA - FORNECIMENTO E INSTALAÇÃO. AF 12/2014	INHI - INSTALAÇÕES HIDROS SANITÁRIAS	UN	1,0000000	10,21	10,21	
Composição Auxiliar	88267	SINAPI	ENCANADOR OU BOMBEIRO HIDRÁULICO COM ENCARGOS COMPLEMENTARES	SEDI - SERVIÇOS DIVERSOS	H	0,1190000	16,37	1,94	
Composição Auxiliar	88248	SINAPI	AUXILIAR DE ENCANADOR OU BOMBEIRO HIDRÁULICO COM ENCARGOS COMPLEMENTARES	SEDI - SERVIÇOS DIVERSOS	H	0,1190000	12,47	1,48	
Insumo	00000122	SINAPI	ADESIVO PLASTICO PARA PVC, FRASCO COM 850 GR	Material	UN	0,0180000	34,72	0,62	
Insumo	00038383	SINAPI	LIXA D'AGUA EM FOLHA, GRAO 100	Material	UN	0,0300000	1,17	0,03	
Insumo	00020083	SINAPI	SOLUCAO LIMPADORA PARA PVC, FRASCO COM 1000 CM3	Material	UN	0,0210000	30,15	0,63	
Insumo	00007141	SINAPI	TE SOLDAVEL, PVC, 90 GRAUS, 40 MM, PARA AGUA FRIA PREDIAL (NBR 5648)	Material	UN	1,0000000	5,51	5,51	
				MO sem LS =>	2,72	LS =>	0,00	MO com LS =>	2,72
				Valor do BDI =>	2,55	Valor com BDI =>		12,76	
<b>12.20</b>	<b>Código</b>	<b>Banco</b>	<b>Descrição</b>	<b>Tipo</b>	<b>Und</b>	<b>Quant.</b>	<b>Valor Unit</b>	<b>Total</b>	
Composição	89628	SINAPI	TE, PVC, SOLDÁVEL, DN 60MM, INSTALADO EM PRUMADA DE ÁGUA - FORNECIMENTO E INSTALAÇÃO. AF 12/2014	INHI - INSTALAÇÕES HIDROS SANITÁRIAS	UN	1,0000000	25,86	25,86	
Composição Auxiliar	88267	SINAPI	ENCANADOR OU BOMBEIRO HIDRÁULICO COM ENCARGOS COMPLEMENTARES	SEDI - SERVIÇOS DIVERSOS	H	0,1700000	16,37	2,78	
Composição Auxiliar	88248	SINAPI	AUXILIAR DE ENCANADOR OU BOMBEIRO HIDRÁULICO COM ENCARGOS COMPLEMENTARES	SEDI - SERVIÇOS DIVERSOS	H	0,1700000	12,47	2,11	
Insumo	00000122	SINAPI	ADESIVO PLASTICO PARA PVC, FRASCO COM 850 GR	Material	UN	0,0350000	34,72	1,21	
Insumo	00038383	SINAPI	LIXA D'AGUA EM FOLHA, GRAO 100	Material	UN	0,0430000	1,17	0,05	
Insumo	00020083	SINAPI	SOLUCAO LIMPADORA PARA PVC, FRASCO COM 1000 CM3	Material	UN	0,0450000	30,15	1,35	
Insumo	00007143	SINAPI	TE SOLDAVEL, PVC, 90 GRAUS, 60 MM, PARA AGUA FRIA PREDIAL (NBR 5648)	Material	UN	1,0000000	18,36	18,36	
				MO sem LS =>	3,89	LS =>	0,00	MO com LS =>	3,89
				Valor do BDI =>	6,46	Valor com BDI =>		32,32	
<b>12.21</b>	<b>Código</b>	<b>Banco</b>	<b>Descrição</b>	<b>Tipo</b>	<b>Und</b>	<b>Quant.</b>	<b>Valor Unit</b>	<b>Total</b>	
Composição	94495	SINAPI	REGISTRO DE GAVETA BRUTO, LATÃO, ROSCÁVEL, 1, INSTALADO EM RESERVAÇÃO DE ÁGUA DE EDIFICAÇÃO QUE POSSUA RESERVATÓRIO DE FIBRA/FIBROCIMENTO FORNECIMENTO E INSTALAÇÃO. AF_06/2016	INHI - INSTALAÇÕES HIDROS SANITÁRIAS	UN	1,0000000	47,06	47,06	
Composição Auxiliar	88267	SINAPI	ENCANADOR OU BOMBEIRO HIDRÁULICO COM ENCARGOS COMPLEMENTARES	SEDI - SERVIÇOS DIVERSOS	H	0,7745000	16,37	12,67	
Composição Auxiliar	88248	SINAPI	AUXILIAR DE ENCANADOR OU BOMBEIRO HIDRÁULICO COM ENCARGOS COMPLEMENTARES	SEDI - SERVIÇOS DIVERSOS	H	0,7745000	12,47	9,65	
Insumo	00003148	SINAPI	FITA VEDA ROSCA EM ROLOS DE 18 MM X 50 M (L X C)	Material	UN	0,0095000	6,54	0,06	
Insumo	00006019	SINAPI	REGISTRO GAVETA BRUTO EM LATAO FORJADO, BITOLA 1 " (REF 1509)	Material	UN	1,0000000	24,68	24,68	
				MO sem LS =>	17,76	LS =>	0,00	MO com LS =>	17,76
				Valor do BDI =>	11,76	Valor com BDI =>		58,82	
<b>12.22</b>	<b>Código</b>	<b>Banco</b>	<b>Descrição</b>	<b>Tipo</b>	<b>Und</b>	<b>Quant.</b>	<b>Valor Unit</b>	<b>Total</b>	
Composição	94496	SINAPI	REGISTRO DE GAVETA BRUTO, LATÃO, ROSCÁVEL, 1 1/4, INSTALADO EM RESERVAÇÃO DE ÁGUA DE EDIFICAÇÃO QUE POSSUA RESERVATÓRIO DE FIBRA/FIBROCIMENTO FORNECIMENTO E INSTALAÇÃO. AF_06/2016	INHI - INSTALAÇÕES HIDROS SANITÁRIAS	UN	1,0000000	56,49	56,49	
Composição Auxiliar	88267	SINAPI	ENCANADOR OU BOMBEIRO HIDRÁULICO COM ENCARGOS COMPLEMENTARES	SEDI - SERVIÇOS DIVERSOS	H	0,7890000	16,37	12,91	
Composição Auxiliar	88248	SINAPI	AUXILIAR DE ENCANADOR OU BOMBEIRO HIDRÁULICO COM ENCARGOS COMPLEMENTARES	SEDI - SERVIÇOS DIVERSOS	H	0,7890000	12,47	9,83	
Insumo	00003148	SINAPI	FITA VEDA ROSCA EM ROLOS DE 18 MM X 50 M (L X C)	Material	UN	0,0190000	6,54	0,12	

Insumo	00006017	SINAPI	REGISTRO GAVETA BRUTO EM LATAO FORJADO, BITOLA 1 1/4 " (REF 1509)	Material	UN	1,0000000	33,63	33,63	
				MO sem LS =>	18,09	LS =>	0,00	MO com LS =>	18,09
				Valor do BDI =>	14,12	Valor com BDI =>		70,61	
<b>12.23</b>	<b>Código</b>	<b>Banco</b>	<b>Descrição</b>	<b>Tipo</b>	<b>Und</b>	<b>Quant.</b>	<b>Valor Unit</b>	<b>Total</b>	
Composição	94497	SINAPI	REGISTRO DE GAVETA BRUTO, LATÃO, ROSCÁVEL, 1 1/2, INSTALADO EM RESERVAÇÃO DE ÁGUA DE EDIFICAÇÃO QUE POSSUA RESERVATÓRIO DE FIBRA/FIBROCIMENTO FORNECIMENTO E INSTALAÇÃO. AF_06/2016	INHI - INSTALAÇÕES HIDROS SANITÁRIAS	UN	1,0000000	65,32	65,32	
Composição Auxiliar	88267	SINAPI	ENCANADOR OU BOMBEIRO HIDRÁULICO COM ENCARGOS COMPLEMENTARES	SEDI - SERVIÇOS DIVERSOS	H	0,7890000	16,37	12,91	
Composição Auxiliar	88248	SINAPI	AUXILIAR DE ENCANADOR OU BOMBEIRO HIDRÁULICO COM ENCARGOS COMPLEMENTARES	SEDI - SERVIÇOS DIVERSOS	H	0,7890000	12,47	9,83	
Insumo	00003148	SINAPI	FITA VEDA ROSCA EM ROLOS DE 18 MM X 50 M (L X C)	Material	UN	0,0190000	6,54	0,12	
Insumo	00006010	SINAPI	REGISTRO GAVETA BRUTO EM LATAO FORJADO, BITOLA 1 1/2 " (REF 1509)	Material	UN	1,0000000	42,46	42,46	
				MO sem LS =>	18,09	LS =>	0,00	MO com LS =>	18,09
				Valor do BDI =>	16,33	Valor com BDI =>		81,65	
<b>12.24</b>	<b>Código</b>	<b>Banco</b>	<b>Descrição</b>	<b>Tipo</b>	<b>Und</b>	<b>Quant.</b>	<b>Valor Unit</b>	<b>Total</b>	
Composição	94498	SINAPI	REGISTRO DE GAVETA BRUTO, LATÃO, ROSCÁVEL, 2, INSTALADO EM RESERVAÇÃO DE ÁGUA DE EDIFICAÇÃO QUE POSSUA RESERVATÓRIO DE FIBRA/FIBROCIMENTO FORNECIMENTO E INSTALAÇÃO. AF_06/2016	INHI - INSTALAÇÕES HIDROS SANITÁRIAS	UN	1,0000000	82,97	82,97	
Composição Auxiliar	88267	SINAPI	ENCANADOR OU BOMBEIRO HIDRÁULICO COM ENCARGOS COMPLEMENTARES	SEDI - SERVIÇOS DIVERSOS	H	0,8180000	16,37	13,39	
Composição Auxiliar	88248	SINAPI	AUXILIAR DE ENCANADOR OU BOMBEIRO HIDRÁULICO COM ENCARGOS COMPLEMENTARES	SEDI - SERVIÇOS DIVERSOS	H	0,8180000	12,47	10,20	
Insumo	00003148	SINAPI	FITA VEDA ROSCA EM ROLOS DE 18 MM X 50 M (L X C)	Material	UN	0,0380000	6,54	0,24	
Insumo	00006028	SINAPI	REGISTRO GAVETA BRUTO EM LATAO FORJADO, BITOLA 2 " (REF 1509)	Material	UN	1,0000000	59,14	59,14	
				MO sem LS =>	18,75	LS =>	0,00	MO com LS =>	18,75
				Valor do BDI =>	20,74	Valor com BDI =>		103,71	
<b>12.25</b>	<b>Código</b>	<b>Banco</b>	<b>Descrição</b>	<b>Tipo</b>	<b>Und</b>	<b>Quant.</b>	<b>Valor Unit</b>	<b>Total</b>	
Composição	94499	SINAPI	REGISTRO DE GAVETA BRUTO, LATÃO, ROSCÁVEL, 2 1/2, INSTALADO EM RESERVAÇÃO DE ÁGUA DE EDIFICAÇÃO QUE POSSUA RESERVATÓRIO DE FIBRA/FIBROCIMENTO FORNECIMENTO E INSTALAÇÃO. AF_06/2016	INHI - INSTALAÇÕES HIDROS SANITÁRIAS	UN	1,0000000	146,49	146,49	
Composição Auxiliar	88267	SINAPI	ENCANADOR OU BOMBEIRO HIDRÁULICO COM ENCARGOS COMPLEMENTARES	SEDI - SERVIÇOS DIVERSOS	H	0,8180000	16,37	13,39	
Composição Auxiliar	88248	SINAPI	AUXILIAR DE ENCANADOR OU BOMBEIRO HIDRÁULICO COM ENCARGOS COMPLEMENTARES	SEDI - SERVIÇOS DIVERSOS	H	0,8180000	12,47	10,20	
Insumo	00003148	SINAPI	FITA VEDA ROSCA EM ROLOS DE 18 MM X 50 M (L X C)	Material	UN	0,0380000	6,54	0,24	
Insumo	00006011	SINAPI	REGISTRO GAVETA BRUTO EM LATAO FORJADO, BITOLA 2 1/2 " (REF 1509)	Material	UN	1,0000000	122,66	122,66	
				MO sem LS =>	18,75	LS =>	0,00	MO com LS =>	18,75
				Valor do BDI =>	36,62	Valor com BDI =>		183,11	
<b>12.26</b>	<b>Código</b>	<b>Banco</b>	<b>Descrição</b>	<b>Tipo</b>	<b>Und</b>	<b>Quant.</b>	<b>Valor Unit</b>	<b>Total</b>	
Composição	89985	SINAPI	REGISTRO DE PRESSÃO BRUTO, LATÃO, ROSCÁVEL, 3/4", COM ACABAMENTO E CANOPLA CROMADOS. FORNECIDO E INSTALADO EM RAMAL DE ÁGUA. AF 12/2014	INHI - INSTALAÇÕES HIDROS SANITÁRIAS	UN	1,0000000	43,82	43,82	
Composição Auxiliar	88267	SINAPI	ENCANADOR OU BOMBEIRO HIDRÁULICO COM ENCARGOS COMPLEMENTARES	SEDI - SERVIÇOS DIVERSOS	H	0,3000000	16,37	4,91	
Composição Auxiliar	88248	SINAPI	AUXILIAR DE ENCANADOR OU BOMBEIRO HIDRÁULICO COM ENCARGOS COMPLEMENTARES	SEDI - SERVIÇOS DIVERSOS	H	0,2300000	12,47	2,86	
Insumo	00003148	SINAPI	FITA VEDA ROSCA EM ROLOS DE 18 MM X 50 M (L X C)	Material	UN	0,0130000	6,54	0,08	
Insumo	00006024	SINAPI	REGISTRO PRESSAO COM ACABAMENTO E CANOPLA CROMADA, SIMPLS. BITOLA 3/4 " (REF 1416)	Material	UN	1,0000000	35,97	35,97	
				MO sem LS =>	6,20	LS =>	0,00	MO com LS =>	6,20
				Valor do BDI =>	10,95	Valor com BDI =>		54,77	
<b>12.27</b>	<b>Código</b>	<b>Banco</b>	<b>Descrição</b>	<b>Tipo</b>	<b>Und</b>	<b>Quant.</b>	<b>Valor Unit</b>	<b>Total</b>	
Composição	250670	SEDOP	Reservatorio elevado em concreto armado cap.=10.000lts-h=8.83m		UN	1,0000000	30.726,09	30.726,09	
Composição Auxiliar	010009	SEDOP	Locagao da obra a trena		m²	14,0000000	3,18	44,52	
Composição Auxiliar	030010	SEDOP	Escavagao manual ate 1.50m de profundidade		m³	6,7000000	38,64	258,88	
Composição Auxiliar	030254	SEDOP	Reaterro compactado		m³	3,8000000	40,60	154,28	
Composição Auxiliar	050037	SEDOP	Desforma		m²	110,0000000	3,86	424,60	
Composição Auxiliar	050038	SEDOP	Armagoao p/ concreto		KG	442,0000000	8,67	3.832,14	
Composição Auxiliar	050258	SEDOP	Concreto c/ seixo Fck= 15 MPA (incl. langamento e adensamento)		m³	9,0000000	456,07	4.104,63	
Composição Auxiliar	040257	SEDOP	Lastro de concreto magro c/ seixo		m³	0,2800000	418,92	117,29	
Composição Auxiliar	050036	SEDOP	Forma c/ madeira branca		m²	110,0000000	62,10	6.831,00	
Composição Auxiliar	090068	SEDOP	Portao de ferro 1/2" c/ ferragens (incl. pint. anti-corrosiva)		m²	1,5000000	174,83	262,24	
Composição Auxiliar	110763	SEDOP	Reboco com argamassa 1:6:Adit. Plast.		m²	155,0000000	32,18	4.987,90	
Composição Auxiliar	110143	SEDOP	Chapisco de cimento e areia no trago 1:3		m²	155,0000000	7,98	1.236,90	
Composição Auxiliar	130111	SEDOP	Camada impermeabilizadora e=10cm c/pedra preta (incl. Sika 1)		m²	6,3000000	37,25	234,67	
Composição Auxiliar	080272	SEDOP	Impermeabilizagao de reservatorios		m²	28,0000000	62,69	1.755,32	
Composição Auxiliar	060212	SEDOP	Elemento vazado 1/2 tijolo 15x15x10cm		m²	6,0000000	85,26	511,56	
Composição Auxiliar	060046	SEDOP	Alvenaria tijolo de barro a cutelo		m²	15,0000000	44,61	669,15	
Composição Auxiliar	130492	SEDOP	Calgada (incl.alicerce, baldrame e concreto c/ junta seca)		m²	6,6000000	68,65	453,09	
Composição Auxiliar	130233	SEDOP	Cimentado liso c/ junta plastica		m²	6,3000000	40,82	257,16	
Composição Auxiliar	150491	SEDOP	Esmalte sobre grade de ferro (superf. aparelhada)		m²	5,0000000	37,76	188,80	
Composição Auxiliar	150125	SEDOP	PVA externa sem superf. preparada		m²	112,0000000	10,54	1.180,48	



Composição Auxiliar	150124 SEDOP	PVA interna sem superf. preparada		m²	27,0000000	10,54	284,58	
Composição Auxiliar	170332 SEDOP	Interruptor 1 tecla simples (s/flagao)		UN	1,0000000	9,82	9,82	
Composição Auxiliar	170081 SEDOP	Ponto de luz / forga (c/tubul., cx. e flagao) ate 200W		PT	2,0000000	169,62	339,24	
Composição Auxiliar	170339 SEDOP	Tomada 2P+T 10A (s/flagao)		UN	1,0000000	13,30	13,30	
Composição Auxiliar	240617 SEDOP	Escada de marinho s/ protecao		M	9,0000000	250,38	2.253,42	
Composição Auxiliar	170514 SEDOP	Luminaria c/ 1 lamp. fluorescente 16W (sem fiapao)		UN	1,0000000	44,95	44,95	
Insumo	D00303 SEDOP	Tampa em ch. fo. go. 3/16"	Material	m²	1,0000000	276,17	276,17	
				MO sem LS =>	13.420,03	LS =>	0,00 MO com LS =>	13.420,03
				Valor do BDI =>	7.681,52	Valor com BDI =>	38.407,61	

13.1	Código Banco	Descrição	Tipo	Und	Quant.	Valor Unit	Total	
Composição	89711 SINAPI	TUBO PVC, SERIE NORMAL, ESGOTO PREDIAL, DN 40 MM, FORNECIDO E INSTALADO EM RAMAL DE DESCARGA OU RAMAL DE ESGOTO SANITÁRIO AF 12/2014	INHI - INSTALAÇÕES HIDROS SANITÁRIAS	M	1,0000000	11,97	11,97	
Composição Auxiliar	88267 SINAPI	ENCANADOR OU BOMBEIRO HIDRÁULICO COM ENCARGOS COMPLEMENTARES	SEDI - SERVIÇOS DIVERSOS	H	0,3000000	16,37	4,91	
Composição Auxiliar	88248 SINAPI	AUXILIAR DE ENCANADOR OU BOMBEIRO HIDRÁULICO COM ENCARGOS COMPLEMENTARES	SEDI - SERVIÇOS DIVERSOS	H	0,3000000	12,47	3,74	
Insumo	00038383 SINAPI	LIXA D'AGUA EM FOLHA, GRAO 100	Material	UN	0,1000000	1,17	0,11	
Insumo	00009835 SINAPI	TUBO PVC SERIE NORMAL, DN 40 MM, PARA ESGOTO PREDIAL (NBR 5688)	Material	M	1,0500000	3,06	3,21	
				MO sem LS =>	6,87	LS =>	0,00 MO com LS =>	6,87
				Valor do BDI =>	2,99	Valor com BDI =>	14,96	

13.2	Código Banco	Descrição	Tipo	Und	Quant.	Valor Unit	Total	
Composição	89712 SINAPI	TUBO PVC, SERIE NORMAL, ESGOTO PREDIAL, DN 50 MM, FORNECIDO E INSTALADO EM RAMAL DE DESCARGA OU RAMAL DE ESGOTO SANITÁRIO. AF 12/2014	INHI - INSTALAÇÕES HIDROS SANITÁRIAS	M	1,0000000	17,42	17,42	
Composição Auxiliar	88267 SINAPI	ENCANADOR OU BOMBEIRO HIDRÁULICO COM ENCARGOS COMPLEMENTARES	SEDI - SERVIÇOS DIVERSOS	H	0,3800000	16,37	6,22	
Composição Auxiliar	88248 SINAPI	AUXILIAR DE ENCANADOR OU BOMBEIRO HIDRÁULICO COM ENCARGOS COMPLEMENTARES	SEDI - SERVIÇOS DIVERSOS	H	0,3800000	12,47	4,73	
Insumo	00000122 SINAPI	ADESIVO PLASTICO PARA PVC, FRASCO COM 850 GR	Material	UN	0,0108000	34,72	0,37	
Insumo	00038383 SINAPI	LIXA D'AGUA EM FOLHA, GRAO 100	Material	UN	0,1270000	1,17	0,14	
Insumo	00020083 SINAPI	SOLUCAO LIMPADORA PARA PVC, FRASCO COM 1000 CM3	Material	UN	0,0163000	30,15	0,49	
Insumo	00009838 SINAPI	TUBO PVC SERIE NORMAL, DN 50 MM, PARA ESGOTO PREDIAL (NBR 5688)	Material	M	1,0500000	5,21	5,47	
				MO sem LS =>	8,70	LS =>	0,00 MO com LS =>	8,70
				Valor do BDI =>	4,35	Valor com BDI =>	21,77	

13.3	Código Banco	Descrição	Tipo	Und	Quant.	Valor Unit	Total	
Composição	89848 SINAPI	TUBO PVC, SERIE NORMAL, ESGOTO PREDIAL, DN 100 MM, FORNECIDO E INSTALADO EM SUBCOLETOR AÉREO DE ESGOTO SANITÁRIO. AF_12/2014	INHI - INSTALAÇÕES HIDROS SANITÁRIAS	M	1,0000000	17,92	17,92	
Composição Auxiliar	88267 SINAPI	ENCANADOR OU BOMBEIRO HIDRÁULICO COM ENCARGOS COMPLEMENTARES	SEDI - SERVIÇOS DIVERSOS	H	0,2700000	16,37	4,41	
Composição Auxiliar	88248 SINAPI	AUXILIAR DE ENCANADOR OU BOMBEIRO HIDRÁULICO COM ENCARGOS COMPLEMENTARES	SEDI - SERVIÇOS DIVERSOS	H	0,2700000	12,47	3,36	
Insumo	00000122 SINAPI	ADESIVO PLASTICO PARA PVC, FRASCO COM 850 GR	Material	UN	0,0138000	34,72	0,47	
Insumo	00038383 SINAPI	LIXA D'AGUA EM FOLHA, GRAO 100	Material	UN	0,0900000	1,17	0,10	
Insumo	00020083 SINAPI	SOLUCAO LIMPADORA PARA PVC, FRASCO COM 1000 CM3	Material	UN	0,0225000	30,15	0,67	
Insumo	00009836 SINAPI	TUBO PVC SERIE NORMAL, DN 100 MM, PARA ESGOTO PREDIAL (NBR 5688)	Material	M	1,0500000	8,49	8,91	
				MO sem LS =>	6,19	LS =>	0,00 MO com LS =>	6,19
				Valor do BDI =>	4,48	Valor com BDI =>	22,40	

13.4	Código Banco	Descrição	Tipo	Und	Quant.	Valor Unit	Total	
Composição	89849 SINAPI	TUBO PVC, SERIE NORMAL, ESGOTO PREDIAL, DN 150 MM, FORNECIDO E INSTALADO EM SUBCOLETOR AÉREO DE ESGOTO SANITÁRIO. AF_12/2014	INHI - INSTALAÇÕES HIDROS SANITÁRIAS	M	1,0000000	35,04	35,04	
Composição Auxiliar	88267 SINAPI	ENCANADOR OU BOMBEIRO HIDRÁULICO COM ENCARGOS COMPLEMENTARES	SEDI - SERVIÇOS DIVERSOS	H	0,3700000	16,37	6,05	
Composição Auxiliar	88248 SINAPI	AUXILIAR DE ENCANADOR OU BOMBEIRO HIDRÁULICO COM ENCARGOS COMPLEMENTARES	SEDI - SERVIÇOS DIVERSOS	H	0,3700000	12,47	4,61	
Insumo	00000122 SINAPI	ADESIVO PLASTICO PARA PVC, FRASCO COM 850 GR	Material	UN	0,0172000	34,72	0,59	
Insumo	00038383 SINAPI	LIXA D'AGUA EM FOLHA, GRAO 100	Material	UN	0,1230000	1,17	0,14	
Insumo	00020083 SINAPI	SOLUCAO LIMPADORA PARA PVC, FRASCO COM 1000 CM3	Material	UN	0,0282000	30,15	0,85	
Insumo	00020065 SINAPI	TUBO PVC SERIE NORMAL, DN 150 MM, PARA ESGOTO PREDIAL (NBR 5688)	Material	M	1,0500000	21,72	22,80	
				MO sem LS =>	8,48	LS =>	0,00 MO com LS =>	8,48
				Valor do BDI =>	8,76	Valor com BDI =>	43,80	

13.5	Código Banco	Descrição	Tipo	Und	Quant.	Valor Unit	Total	
Composição	89726 SINAPI	JOELHO 45 GRAUS, PVC, SERIE NORMAL, ESGOTO PREDIAL, DN 40 MM, JUNTA SOLDÁVEL, FORNECIDO E INSTALADO EM RAMAL DE DESCARGA OU RAMAL DE ESGOTO SANITÁRIO. AF_12/2014	INHI - INSTALAÇÕES HIDROS SANITÁRIAS	UN	1,0000000	4,29	4,29	
Composição Auxiliar	88267 SINAPI	ENCANADOR OU BOMBEIRO HIDRÁULICO COM ENCARGOS COMPLEMENTARES	SEDI - SERVIÇOS DIVERSOS	H	0,1000000	16,37	1,63	
Composição Auxiliar	88248 SINAPI	AUXILIAR DE ENCANADOR OU BOMBEIRO HIDRÁULICO COM ENCARGOS COMPLEMENTARES	SEDI - SERVIÇOS DIVERSOS	H	0,1000000	12,47	1,24	
Insumo	00000122 SINAPI	ADESIVO PLASTICO PARA PVC, FRASCO COM 850 GR	Material	UN	0,0099000	34,72	0,34	
Insumo	00003516 SINAPI	JOELHO PVC, SOLDAVEL, BB, 45 GRAUS, DN 40 MM, PARA ESGOTO PREDIAL	Material	UN	1,0000000	0,61	0,61	
Insumo	00038383 SINAPI	LIXA D'AGUA EM FOLHA, GRAO 100	Material	UN	0,0210000	1,17	0,02	
Insumo	00020083 SINAPI	SOLUCAO LIMPADORA PARA PVC, FRASCO COM 1000 CM3	Material	UN	0,0150000	30,15	0,45	
				MO sem LS =>	2,29	LS =>	0,00 MO com LS =>	2,29
				Valor do BDI =>	1,07	Valor com BDI =>	5,36	

13.6	Código	Banco	Descrição	Tipo	Und	Quant.	Valor Unit	Total		
Composição	89724	SINAPI	JOELHO 90 GRAUS, PVC, SERIE NORMAL, ESGOTO PREDIAL, DN 40 MM, JUNTA SOLDÁVEL, FORNECIDO E INSTALADO EM RAMAL DE DESCARGA OU RAMAL DE ESGOTO SANITÁRIO. AF_12/2014	INHI - INSTALAÇÕES HIDROS SANITÁRIAS	UN	1,0000000	5,80	5,80		
Composição Auxiliar	88267	SINAPI	ENCANADOR OU BOMBEIRO HIDRÁULICO COM ENCARGOS COMPLEMENTARES	SEDI - SERVIÇOS DIVERSOS	H	0,1000000	16,37	1,63		
Composição Auxiliar	88248	SINAPI	AUXILIAR DE ENCANADOR OU BOMBEIRO HIDRÁULICO COM ENCARGOS COMPLEMENTARES	SEDI - SERVIÇOS DIVERSOS	H	0,1000000	12,47	1,24		
Insumo	00000122	SINAPI	ADESIVO PLASTICO PARA PVC, FRASCO COM 850 GR	Material	UN	0,0099000	34,72	0,34		
Insumo	00003517	SINAPI	JOELHO PVC, SOLDAVEL, BB, 90 GRAUS, DN 40 MM, PARA ESGOTO PREDIAL	Material	UN	1,0000000	2,12	2,12		
Insumo	00038383	SINAPI	LIXA D'ÁGUA EM FOLHA, GRAO 100	Material	UN	0,0210000	1,17	0,02		
Insumo	00020083	SINAPI	SOLUCAO LIMPADORA PARA PVC, FRASCO COM 1000 CM3	Material	UN	0,0150000	30,15	0,45		
					MO sem LS =>	2,29	LS =>	0,00	MO com LS =>	2,29
					Valor do BDI =>	1,45	Valor com BDI =>		7,25	

13.7	Código	Banco	Descrição	Tipo	Und	Quant.	Valor Unit	Total		
Composição	89809	SINAPI	JOELHO 90 GRAUS, PVC, SERIE NORMAL, ESGOTO PREDIAL, DN 100 MM, JUNTA ELÁSTICA, FORNECIDO E INSTALADO EM PRUMADA DE ESGOTO SANITÁRIO OU VENTILAÇÃO. AF_12/2014	INHI - INSTALAÇÕES HIDROS SANITÁRIAS	UN	1,0000000	10,86	10,86		
Composição Auxiliar	88267	SINAPI	ENCANADOR OU BOMBEIRO HIDRÁULICO COM ENCARGOS COMPLEMENTARES	SEDI - SERVIÇOS DIVERSOS	H	0,1200000	16,37	1,96		
Composição Auxiliar	88248	SINAPI	AUXILIAR DE ENCANADOR OU BOMBEIRO HIDRÁULICO COM ENCARGOS COMPLEMENTARES	SEDI - SERVIÇOS DIVERSOS	H	0,1200000	12,47	1,49		
Insumo	00000301	SINAPI	ANEL BORRACHA PARA TUBO ESGOTO PREDIAL, DN 100 MM (NBR 5688)	Material	UN	1,0000000	2,00	2,00		
Insumo	00003520	SINAPI	JOELHO PVC, SOLDAVEL, PB, 90 GRAUS, DN 100 MM, PARA ESGOTO PREDIAL	Material	UN	1,0000000	4,83	4,83		
Insumo	00020078	SINAPI	PASTA LUBRIFICANTE PARA TUBOS E CONEXOES COM JUNTA ELASTICA (USO EM PVC, ACO, POLIETILENO E OUTROS) ( DE *400* G)	Material	UN	0,0460000	12,71	0,58		
					MO sem LS =>	2,75	LS =>	0,00	MO com LS =>	2,75
					Valor do BDI =>	2,71	Valor com BDI =>		13,57	

13.8	Código	Banco	Descrição	Tipo	Und	Quant.	Valor Unit	Total		
Composição	89783	SINAPI	JUNÇÃO SIMPLES, PVC, SERIE NORMAL, ESGOTO PREDIAL, DN 40 MM, JUNTA SOLDÁVEL, FORNECIDO E INSTALADO EM RAMAL DE DESCARGA OU RAMAL DE ESGOTO SANITÁRIO. AF_12/2014	INHI - INSTALAÇÕES HIDROS SANITÁRIAS	UN	1,0000000	7,17	7,17		
Composição Auxiliar	88267	SINAPI	ENCANADOR OU BOMBEIRO HIDRÁULICO COM ENCARGOS COMPLEMENTARES	SEDI - SERVIÇOS DIVERSOS	H	0,1400000	16,37	2,29		
Composição Auxiliar	88248	SINAPI	AUXILIAR DE ENCANADOR OU BOMBEIRO HIDRÁULICO COM ENCARGOS COMPLEMENTARES	SEDI - SERVIÇOS DIVERSOS	H	0,1400000	12,47	1,74		
Insumo	00000122	SINAPI	ADESIVO PLASTICO PARA PVC, FRASCO COM 850 GR	Material	UN	0,0148000	34,72	0,51		
Insumo	00003666	SINAPI	JUNCAO SIMPLES, PVC, 45 GRAUS, DN 40 X 40 MM, SERIE NORMAL PARA ESGOTO PREDIAL	Material	UN	1,0000000	2,13	2,13		
Insumo	00038383	SINAPI	LIXA D'ÁGUA EM FOLHA, GRAO 100	Material	UN	0,0510000	1,17	0,05		
Insumo	00020083	SINAPI	SOLUCAO LIMPADORA PARA PVC, FRASCO COM 1000 CM3	Material	UN	0,0150000	30,15	0,45		
					MO sem LS =>	3,20	LS =>	0,00	MO com LS =>	3,20
					Valor do BDI =>	1,79	Valor com BDI =>		8,96	

13.9	Código	Banco	Descrição	Tipo	Und	Quant.	Valor Unit	Total		
Composição	89834	SINAPI	JUNÇÃO SIMPLES, PVC, SERIE NORMAL, ESGOTO PREDIAL, DN 100 X 100 MM, JUNTA ELÁSTICA, FORNECIDO E INSTALADO EM PRUMADA DE ESGOTO SANITÁRIO OU VENTILAÇÃO. AF_12/2014	INHI - INSTALAÇÕES HIDROS SANITÁRIAS	UN	1,0000000	22,32	22,32		
Composição Auxiliar	88267	SINAPI	ENCANADOR OU BOMBEIRO HIDRÁULICO COM ENCARGOS COMPLEMENTARES	SEDI - SERVIÇOS DIVERSOS	H	0,1600000	16,37	2,61		
Composição Auxiliar	88248	SINAPI	AUXILIAR DE ENCANADOR OU BOMBEIRO HIDRÁULICO COM ENCARGOS COMPLEMENTARES	SEDI - SERVIÇOS DIVERSOS	H	0,1600000	12,47	1,99		
Insumo	00000301	SINAPI	ANEL BORRACHA PARA TUBO ESGOTO PREDIAL, DN 100 MM (NBR 5688)	Material	UN	2,0000000	2,00	4,00		
Insumo	00003670	SINAPI	JUNCAO SIMPLES, PVC, 45 GRAUS, DN 100 X 100 MM, SERIE NORMAL PARA ESGOTO PREDIAL	Material	UN	1,0000000	12,56	12,56		
Insumo	00020078	SINAPI	PASTA LUBRIFICANTE PARA TUBOS E CONEXOES COM JUNTA ELASTICA (USO EM PVC, ACO, POLIETILENO E OUTROS) ( DE *400* G)	Material	UN	0,0920000	12,71	1,16		
					MO sem LS =>	3,66	LS =>	0,00	MO com LS =>	3,66
					Valor do BDI =>	5,58	Valor com BDI =>		27,90	

13.11	Código	Banco	Descrição	Tipo	Und	Quant.	Valor Unit	Total		
Composição	89707	SINAPI	CAIXA SIFONADA, PVC, DN 100 X 100 X 50 MM, JUNTA ELÁSTICA, FORNECIDA E INSTALADA EM RAMAL DE DESCARGA OU EM RAMAL DE ESGOTO SANITÁRIO. AF_12/2014	INHI - INSTALAÇÕES HIDROS SANITÁRIAS	UN	1,0000000	17,09	17,09		
Composição Auxiliar	88267	SINAPI	ENCANADOR OU BOMBEIRO HIDRÁULICO COM ENCARGOS COMPLEMENTARES	SEDI - SERVIÇOS DIVERSOS	H	0,2500000	16,37	4,09		
Composição Auxiliar	88248	SINAPI	AUXILIAR DE ENCANADOR OU BOMBEIRO HIDRÁULICO COM ENCARGOS COMPLEMENTARES	SEDI - SERVIÇOS DIVERSOS	H	0,2500000	12,47	3,11		
Insumo	00000122	SINAPI	ADESIVO PLASTICO PARA PVC, FRASCO COM 850 GR	Material	UN	0,0148000	34,72	0,51		
Insumo	00000296	SINAPI	ANEL BORRACHA PARA TUBO ESGOTO PREDIAL DN 50 MM (NBR 5688)	Material	UN	1,0000000	1,13	1,13		
Insumo	00005103	SINAPI	CAIXA SIFONADA PVC, 100 X 100 X 50 MM, COM GRELHA REDONDA BRANCA	Material	UN	1,0000000	7,26	7,26		
Insumo	00038383	SINAPI	LIXA D'ÁGUA EM FOLHA, GRAO 100	Material	UN	0,0640000	1,17	0,07		
Insumo	00020078	SINAPI	PASTA LUBRIFICANTE PARA TUBOS E CONEXOES COM JUNTA ELASTICA (USO EM PVC, ACO, POLIETILENO E OUTROS) ( DE *400* G)	Material	UN	0,0200000	12,71	0,25		
Insumo	00020083	SINAPI	SOLUCAO LIMPADORA PARA PVC, FRASCO COM 1000 CM3	Material	UN	0,0225000	30,15	0,67		
					MO sem LS =>	5,73	LS =>	0,00	MO com LS =>	5,73
					Valor do BDI =>	4,27	Valor com BDI =>		21,36	

13.12	Código	Banco	Descrição	Tipo	Und	Quant.	Valor Unit	Total
Composição	89709	SINAPI	RALO SIFONADO, PVC, DN 100 X 40 MM, JUNTA SOLDÁVEL, FORNECIDO E INSTALADO EM RAMAL DE DESCARGA OU EM RAMAL DE ESGOTO SANITÁRIO. AF_12/2014	INHI - INSTALAÇÕES HIDROS SANITÁRIAS	UN	1,0000000	6,16	6,16
Composição Auxiliar	88267	SINAPI	ENCANADOR OU BOMBEIRO HIDRÁULICO COM ENCARGOS COMPLEMENTARES	SEDI - SERVIÇOS DIVERSOS	H	0,0700000	16,37	1,14

Composição Auxiliar	88248 SINAPI	AUXILIAR DE ENCANADOR OU BOMBEIRO HIDRÁULICO COM ENCARGOS COMPLEMENTARES	SEDI - SERVIÇOS DIVERSOS	H	0,0700000	12,47	0,87
Insumo	00000122 SINAPI	ADESIVO PLASTICO PARA PVC, FRASCO COM 850 GR	Material	UN	0,0049000	34,72	0,17
Insumo	00038383 SINAPI	LIXA D'AGUA EM FOLHA, GRAO 100	Material	UN	0,0170000	1,17	0,01
Insumo	00011741 SINAPI	RALO SIFONADO PVC CILINDRICO, 100 X 40 MM, COM GRELHA REDONDA BRANCA	Material	UN	1,0000000	3,75	3,75
Insumo	00020083 SINAPI	SOLUCAO LIMPADORA PARA PVC, FRASCO COM 1000 CM3	Material	UN	0,0075000	30,15	0,22

MO sem LS => 1,59 LS => 0,00 MO com LS => 1,59

Valor do BDI => 1,54 Valor com BDI => 7,70

13.13	Código Banco	Descrição	Tipo	Und	Quant.	Valor Unit	Total
Composição	C3738 SEINFRA	INSTALAÇÃO DE TUBO DE VENTILAÇÃO 50mm C/ L=4m, C/ REBOCO E PINTURA A CAL (C/ MATERIAL)	LIGAÇÕES PREDIAIS	UN	1,0000000	32,28	32,28
Composição Auxiliar	C1043 SEINFRA	DEMOLIÇÃO DE ALVENARIA DE TUILOS S/ REAPROVEITAMENTO	DEMOLIÇÕES E RETIRADAS	m³	0,0300000	44,97	1,34
Composição Auxiliar	C3407 SEINFRA	REBOCO C/ ARGAMASSA DE CIMENTO E AREIA S/ PENEIRAR, TRAÇO 1:6	ARGAMASSAS PARA PAREDES INTERNAS E EXTERNAS	m²	0,3000000	24,46	7,33
Composição Auxiliar	C0279 SEINFRA	ASSENTAMENTO DE TUBOS E CONEXÕES EM PVC, J.SOLDADA DN 50mm	TUBOS E CONEXÕES DE PVC	M	3,0000000	1,20	3,60
Composição Auxiliar	C0589 SEINFRA	CAIAÇÃO EM TRES DEMÃOS EM PAREDES	PAREDES E FORROS	m²	0,3000000	5,64	1,69
Insumo	I0887 SEINFRA	COTOVELO PVC SOLDAVEL DE 50MM	Material	UN	2,0000000	2,96	5,92
Insumo	I2457 SEINFRA	TUBO PVC ESGOTO PRIMÁRIO DE 50MM - (NBR 5688)	Material	M	4,0000000	3,10	12,40

MO sem LS => 13,11 LS => 0,00 MO com LS => 13,11

Valor do BDI => 8,07 Valor com BDI => 40,35

13.14	Código Banco	Descrição	Tipo	Und	Quant.	Valor Unit	Total
Composição	74166/001 SINAPI	CAIXA DE INSPEÇÃO EM CONCRETO PRÉ-MOLDADO DN 60CM COM TAMP A H= 60CM - FORNECIMENTO E INSTALCAO	INHI - INSTALAÇÕES HIDROS SANITÁRIAS	UN	1,0000000	132,44	132,44
Composição Auxiliar	88248 SINAPI	AUXILIAR DE ENCANADOR OU BOMBEIRO HIDRÁULICO COM ENCARGOS COMPLEMENTARES	SEDI - SERVIÇOS DIVERSOS	H	1,0000000	12,47	12,47
Composição Auxiliar	88267 SINAPI	ENCANADOR OU BOMBEIRO HIDRÁULICO COM ENCARGOS COMPLEMENTARES	SEDI - SERVIÇOS DIVERSOS	H	1,0000000	16,37	16,37
Composição Auxiliar	88309 SINAPI	PEDREIRO COM ENCARGOS COMPLEMENTARES	SEDI - SERVIÇOS DIVERSOS	H	1,5000000	16,66	24,99
Composição Auxiliar	88316 SINAPI	SERVEnte COM ENCARGOS COMPLEMENTARES	SEDI - SERVIÇOS DIVERSOS	H	1,5000000	12,88	19,32
Insumo	00000370 SINAPI	AREIA MEDIA - POSTO JAZIDA/FORNECEDOR (RETIRADO NA JAZIDA, SEM TRANSPORTE)	Material	m³	0,0020000	31,04	0,06
Insumo	00003279 SINAPI	CAIXA INSPECAO, CONCRETO PRE MOLDADO, CIRCULAR, COM TAMP A, D = 60° CM, H= 60° CM	Material	UN	1,0000000	58,09	58,09
Insumo	00001379 SINAPI	CIMENTO PORTLAND COMPOSTO CP II-32	Material	KG	2,0000000	0,57	1,14

MO sem LS => 57,74 LS => 0,00 MO com LS => 57,74

Valor do BDI => 33,11 Valor com BDI => 165,55

13.15	Código Banco	Descrição	Tipo	Und	Quant.	Valor Unit	Total
Composição	98110 SINAPI	CAIXA DE GORDURA PEQUENA (CAPACIDADE: 19 L), CIRCULAR, EM PVC, DIÁMETRO INTERNO= 0,3 M. AF_05/2018	INHI - INSTALAÇÕES HIDROS SANITÁRIAS	UN	1,0000000	250,56	250,56
Composição Auxiliar	101618 SINAPI	PREPARO DE FUNDO DE VALA COM LARGURA MENOR QUE 1,5 M, COM CAMADA DE AREIA, LANÇAMENTO MANUAL. AF_08/2020	MOVT - MOVIMENTO DE TERRA	m³	0,0141000	109,52	1,54
Composição Auxiliar	88316 SINAPI	SERVEnte COM ENCARGOS COMPLEMENTARES	SEDI - SERVIÇOS DIVERSOS	H	0,3474000	12,88	4,47
Composição Auxiliar	88309 SINAPI	PEDREIRO COM ENCARGOS COMPLEMENTARES	SEDI - SERVIÇOS DIVERSOS	H	0,3474000	16,66	5,78
Insumo	00035277 SINAPI	CAIXA DE GORDURA EM PVC, DIAMETRO MINIMO 300 MM, DIAMETRO DE SAIDA 100 MM, CAPACIDADE APROXIMADA 18 LITROS, COM TAMP A	Material	UN	1,0000000	238,77	238,77

MO sem LS => 8,87 LS => 0,00 MO com LS => 8,87

Valor do BDI => 62,64 Valor com BDI => 313,20

13.16	Código Banco	Descrição	Tipo	Und	Quant.	Valor Unit	Total
Composição	98099 SINAPI	SUMIDOURO RETANGULAR, EM ALVENARIA COM BLOCOS DE CONCRETO, DIMENSÕES INTERNAS: 1,0 X 3,0 X 3,0 M, ÁREA DE INFILTRAÇÃO: 25 M² (PARA 10 CONTRIBUENTES). AF_05/2018	INHI - INSTALAÇÕES HIDROS SANITÁRIAS	UN	1,0000000	2.819,17	2.819,17
Composição Auxiliar	5678 SINAPI	RETROESCAVADEIRA SOBRE RODAS COM CARREGADEIRA, TRAÇÃO 4X4, POTÊNCIA LÍQ. 88 HP, CAÇAMBA CARREG. CAP. MÍN. 1 M3, CAÇAMBA RETRO CAP. 0,26 M3, PESO OPERACIONAL MÍN. 6.674 KG, PROFUNDIDADE ESCAVAÇÃO MÁX. 4,37 M - CHP DIURNO. AF_06/2014	CHOR - CUSTOS HORÁRIOS DE MÁQUINAS E EQUIPAMENTOS	CHP	0,2931000	64,29	18,84
Composição Auxiliar	5679 SINAPI	RETROESCAVADEIRA SOBRE RODAS COM CARREGADEIRA, TRAÇÃO 4X4, POTÊNCIA LÍQ. 88 HP, CAÇAMBA CARREG. CAP. MÍN. 1 M3, CAÇAMBA RETRO CAP. 0,26 M3, PESO OPERACIONAL MÍN. 6.674 KG, PROFUNDIDADE ESCAVAÇÃO MÁX. 4,37 M - CHI DIURNO. AF_06/2014	CHOR - CUSTOS HORÁRIOS DE MÁQUINAS E EQUIPAMENTOS	CHI	0,9858000	28,82	28,41
Composição Auxiliar	89996 SINAPI	ARMAÇÃO VERTICAL DE ALVENARIA ESTRUTURAL; DIÁMETRO DE 10,0 MM. AF_01/2015	FUES - FUNDAÇÕES E ESTRUTURAS	KG	7,4040000	6,74	49,90
Composição Auxiliar	89998 SINAPI	ARMAÇÃO DE CINTA DE ALVENARIA ESTRUTURAL; DIÁMETRO DE 10,0 MM. AF_01/2015	FUES - FUNDAÇÕES E ESTRUTURAS	KG	5,4296000	6,38	34,64
Composição Auxiliar	89995 SINAPI	GRAUTEAMENTO DE CINTA SUPERIOR OU DE VERGA EM ALVENARIA ESTRUTURAL. AF_01/2015	FUES - FUNDAÇÕES E ESTRUTURAS	m³	0,1354000	555,14	75,16
Composição Auxiliar	89993 SINAPI	GRAUTEAMENTO VERTICAL EM ALVENARIA ESTRUTURAL. AF_01/2015	FUES - FUNDAÇÕES E ESTRUTURAS	m³	0,2242000	577,34	129,43
Composição Auxiliar	97735 SINAPI	PEÇA RETANGULAR PRÉ-MOLDADA, VOLUME DE CONCRETO DE 30 A 100 LITROS, TAXA DE AÇO APROXIMADA DE 30KG/M³. AF_01/2018	FUES - FUNDAÇÕES E ESTRUTURAS	m³	0,3332000	1.508,66	502,68
Composição Auxiliar	101624 SINAPI	PREPARO DE FUNDO DE VALA COM LARGURA MAIOR OU IGUAL A 1,5 M E MENOR QUE 2,5 M, COM CAMADA DE BRITA, LANÇAMENTO MECANIZADO. AF_08/2020	MOVT - MOVIMENTO DE TERRA	m³	0,4290000	105,52	45,26
Composição Auxiliar	88628 SINAPI	ARGAMASSA TRAÇO 1:3 (EM VOLUME DE CIMENTO E AREIA MÉDIA ÚMIDA), PREPARO MECÂNICO COM BETONEIRA 400 L. AF_08/2019	SEDI - SERVIÇOS DIVERSOS	m³	0,3978000	355,44	141,39
Composição Auxiliar	88316 SINAPI	SERVEnte COM ENCARGOS COMPLEMENTARES	SEDI - SERVIÇOS DIVERSOS	H	33,2227000	12,88	427,90
Composição Auxiliar	88309 SINAPI	PEDREIRO COM ENCARGOS COMPLEMENTARES	SEDI - SERVIÇOS DIVERSOS	H	33,2227000	16,66	553,49
Insumo	00025067 SINAPI	BLOCO CONCRETO ESTRUTURAL 19 X 19 X 39 CM, FBK 4,5 MPA (NBR 6136)	Material	UN	302,5965000	2,27	686,89
Insumo	00000660 SINAPI	CANAleta CONCRETO 19 X 19 X 19 CM (CLASSE C - NBR 6136)	Material	UN	46,2000000	1,40	64,68
Insumo	00004720 SINAPI	PEDRA BRITADA N. 0, OU PEDRISCO (4,8 A 9,5 MM) POSTO PEDREIRA/FORNECEDOR, SEM FRETE	Material	m³	0,9900000	61,12	60,50

MO sem LS =&gt; 1.151,51 LS =&gt; 0,00 MO com LS =&gt; 1.151,51

Valor do BDI =&gt; 704,79 Valor com BDI =&gt; 3.523,96

13.17	Código	Banco	Descrição	Tipo	Und	Quant.	Valor Unit	Total
Composição	98087	SINAPI	TANQUE SÉPTICO RETANGULAR, EM ALVENARIA COM BLOCOS DE CONCRETO, DIMENSÕES INTERNAS: 1,6 X 4,6 X 2,4 M, VOLUME ÚTIL: 14720 L (PARA 105 CONTRIBUINTES). AF_05/2018	INHI - INSTALAÇÕES HIDROSANITÁRIAS	UN	1,0000000	7.380,91	7.380,91
Composição Auxiliar	5678	SINAPI	RETROESCAVADEIRA SOBRE RODAS COM CARREGADEIRA, TRAÇÃO 4X4, POTÊNCIA LÍQ. 88 HP, CAÇAMBA CARREG. CAP. MÍN. 1 M3, CAÇAMBA RETRO CAP. 0,26 M3, PESO OPERACIONAL MÍN. 6.674 KG, PROFUNDIDADE ESCAVAÇÃO MÁX. 4,37 M - CHP DIURNO. AF_06/2014	CHOR - CUSTOS HORÁRIOS DE MÁQUINAS E EQUIPAMENTOS	CHP	0,2000000	64,29	12,85
Composição Auxiliar	5679	SINAPI	RETROESCAVADEIRA SOBRE RODAS COM CARREGADEIRA, TRAÇÃO 4X4, POTÊNCIA LÍQ. 88 HP, CAÇAMBA CARREG. CAP. MÍN. 1 M3, CAÇAMBA RETRO CAP. 0,26 M3, PESO OPERACIONAL MÍN. 6.674 KG, PROFUNDIDADE ESCAVAÇÃO MÁX. 4,37 M - CHI DIURNO. AF_06/2014	CHOR - CUSTOS HORÁRIOS DE MÁQUINAS E EQUIPAMENTOS	CHI	0,6727000	28,82	19,38
Composição Auxiliar	89998	SINAPI	ARMAÇÃO DE CINTA DE ALVENARIA ESTRUTURAL; DIÂMETRO DE 10,0 MM. AF_01/2015	FUES - FUNDAÇÕES E ESTRUTURAS	KG	8,1444000	6,38	51,96
Composição Auxiliar	89996	SINAPI	ARMAÇÃO VERTICAL DE ALVENARIA ESTRUTURAL; DIÂMETRO DE 10,0 MM. AF_01/2015	FUES - FUNDAÇÕES E ESTRUTURAS	KG	5,9232000	6,74	39,92
Composição Auxiliar	92783	SINAPI	ARMAÇÃO DE LAJE DE UMA ESTRUTURA CONVENCIONAL DE CONCRETO ARMADO EM UMA EDIFICAÇÃO TÉRREA OU SOBRADO UTILIZANDO AÇO CA-60 DE 4,2 MM - MONTAGEM. AF_12/2015	FUES - FUNDAÇÕES E ESTRUTURAS	KG	53,1484000	10,90	579,31
Composição Auxiliar	89995	SINAPI	GRAUTEAMENTO DE CINTA SUPERIOR OU DE VERGA EM ALVENARIA ESTRUTURAL. AF_01/2015	FUES - FUNDAÇÕES E ESTRUTURAS	m³	0,2030000	555,14	112,69
Composição Auxiliar	89993	SINAPI	GRAUTEAMENTO VERTICAL EM ALVENARIA ESTRUTURAL. AF_01/2015	FUES - FUNDAÇÕES E ESTRUTURAS	m³	0,1793000	577,34	103,51
Composição Auxiliar	94970	SINAPI	CONCRETO FCK = 20MPa, TRAÇO 1:2,7:3 (CIMENTO/ AREIA MÉDIA/ BRITA 1) - PREPARO MECÂNICO COM BETONEIRA 600 L. AF_07/2016	FUES - FUNDAÇÕES E ESTRUTURAS	m³	2,2856000	285,47	652,47
Composição Auxiliar	97735	SINAPI	PEÇA RETANGULAR PRÉ-MOLDADA, VOLUME DE CONCRETO DE 30 A 100 LITROS, TAXA DE AÇO APROXIMADA DE 30KG/M³. AF_01/2018	FUES - FUNDAÇÕES E ESTRUTURAS	m³	0,7000000	1.508,66	1.056,06
Composição Auxiliar	101625	SINAPI	PREPARO DE FUNDO DE VALA COM LARGURA MAIOR OU IGUAL A 1,5 M E MENOR QUE 2,5 M, COM CAMADA DE AREIA, LANÇAMENTO MECANIZADO. AF_08/2020	MOVT - MOVIMENTO DE TERRA	m³	0,9310000	64,13	59,70
Composição Auxiliar	87316	SINAPI	ARGAMASSA TRAÇO 1:4 (EM VOLUME DE CIMENTO E AREIA GROSSA ÚMIDA) PARA CHAPISCO CONVENCIONAL, PREPARO MECÂNICO COM BETONEIRA 400 L. AF_08/2019	SEDI - SERVIÇOS DIVERSOS	m³	0,0272000	289,09	7,86
Composição Auxiliar	100475	SINAPI	ARGAMASSA TRAÇO 1:3 (EM VOLUME DE CIMENTO E AREIA MÉDIA ÚMIDA) COM ADIÇÃO DE IMPERMEABILIZANTE, PREPARO MECÂNICO COM BETONEIRA 400 L. AF_08/2019	SEDI - SERVIÇOS DIVERSOS	m³	2,4468000	443,98	1.086,33
Composição Auxiliar	88316	SINAPI	SERVEENTE COM ENCARGOS COMPLEMENTARES	SEDI - SERVIÇOS DIVERSOS	H	86,9248000	12,88	1.119,59
Composição Auxiliar	88309	SINAPI	PEDREIRO COM ENCARGOS COMPLEMENTARES	SEDI - SERVIÇOS DIVERSOS	H	86,9248000	16,66	1.448,16
Insumo	00025067	SINAPI	BLOCO CONCRETO ESTRUTURAL 19 X 19 X 39 CM, FBK 4,5 MPA (NBR 6136)	Material	UN	411,4980000	2,27	934,10
Insumo	00000680	SINAPI	CANALETA CONCRETO 19 X 19 X 19 CM (CLASSE C - NBR 6136)	Material	UN	69,3000000	1,40	97,02

MO sem LS =&gt; 3.062,42 LS =&gt; 0,00 MO com LS =&gt; 3.062,42

Valor do BDI =&gt; 1.845,22 Valor com BDI =&gt; 9.226,13

13.18	Código	Banco	Descrição	Tipo	Und	Quant.	Valor Unit	Total
Composição	C4026	SEINFRA	CANALETA DE CONCRETO 20cm x 20cm C/ TAMP A EM CHAPA DE ALUMÍNIO CORRUGADO	CANALETAS	M	1,0000000	94,34	94,34
Composição Auxiliar	C1405	SEINFRA	FORMA PLANA CHAPA COMPENSADA RESINADA, ESP.= 12mm UTIL. 3 X	FORMAS	m²	0,4000000	82,51	33,00
Composição Auxiliar	C2784	SEINFRA	ESCAVAÇÃO MANUAL SOLO DE 1A.CAT. PROF. ATÉ 1,50m	ESCAVAÇÕES EM VALAS.VALETAS.CANAIS E CONCRETOS	m³	0,1000000	35,00	3,50
Composição Auxiliar	C0841	SEINFRA	CONCRETO P/VIBR., FCK 18 MPa COM AGREGADO ADQUIRIDO	CONCRETOS	m³	0,0600000	234,57	14,07
Insumo	I7546	SEINFRA	CHAPA DE ALUMÍNIO XADRÊS DE 1 1/4" (8,4KG/M2)	Material	m²	0,2500000	77,49	19,37
Insumo	I0464	SEINFRA	CANTONEIRA DE ALUMÍNIO 1 1/4" X 1 1/4" (0,516kg/m)	Material	M	4,0000000	6,10	24,40

MO sem LS =&gt; 25,71 LS =&gt; 0,00 MO com LS =&gt; 25,71

Valor do BDI =&gt; 23,58 Valor com BDI =&gt; 117,92

14.1	Código	Banco	Descrição	Tipo	Und	Quant.	Valor Unit	Total
Composição	C1151	SEINFRA	DUCHA P/ WC CROMADO (INSTALADO)	LOUÇAS, METAIS E ACESSÓRIOS	UN	1,0000000	43,52	43,52
Insumo	I0043	SEINFRA	AJUDANTE DE ENCANADOR	Mão de Obra	H	0,5000000	14,52	7,26
Insumo	I0797	SEINFRA	CHUVEIRO-DUCHA CROMADO 1/2"	Material	UN	1,0000000	27,32	27,32
Insumo	I2320	SEINFRA	ENCANADOR	Mão de Obra	H	0,5000000	17,83	8,91
Insumo	I1180	SEINFRA	FITA DE VEDAÇÃO	Material	M	0,2800000	0,12	0,03

MO sem LS =&gt; 16,17 LS =&gt; 0,00 MO com LS =&gt; 16,17

Valor do BDI =&gt; 10,88 Valor com BDI =&gt; 54,40

14.2	Código	Banco	Descrição	Tipo	Und	Quant.	Valor Unit	Total
Composição	95470	SINAPI	VASO SANITARIO SIFONADO CONVENCIONAL COM LOUÇA BRANCA, INCLUSO CONJUNTO DE LIGAÇÃO PARA BACIA SANITÁRIA AJUSTÁVEL - FORNECIMENTO E INSTALAÇÃO. AF_10/2016	INHI - INSTALAÇÕES HIDROSANITÁRIAS	UN	1,0000000	102,99	102,99
Composição Auxiliar	95469	SINAPI	VASO SANITARIO SIFONADO CONVENCIONAL COM LOUÇA BRANCA - FORNECIMENTO E INSTALAÇÃO. AF_01/2020	INHI - INSTALAÇÕES HIDROSANITÁRIAS	UN	1,0000000	99,30	99,30
Insumo	00006142	SINAPI	CONJUNTO DE LIGACAO PARA BACIA SANITARIA AJUSTAVEL, EM PLASTICO BRANCO. COM TUBO, CANOPLA E ESPUDE	Material	UN	1,0000000	3,69	3,69

MO sem LS =&gt; 10,06 LS =&gt; 0,00 MO com LS =&gt; 10,06

Valor do BDI =&gt; 25,74 Valor com BDI =&gt; 128,73

14.4	Código	Banco	Descrição	Tipo	Und	Quant.	Valor Unit	Total
Composição	86931	SINAPI	VASO SANITÁRIO SIFONADO COM CAIXA ACOPLADA LOUÇA BRANCA, INCLUSO ENGATE FLEXÍVEL EM PLÁSTICO BRANCO, 1/2 X 40CM - FORNECIMENTO E INSTALAÇÃO. AF_01/2020	INHI - INSTALAÇÕES HIDROSANITÁRIAS	UN	1,0000000	220,08	220,08
Composição Auxiliar	86885	SINAPI	ENGATE FLEXÍVEL EM PLÁSTICO BRANCO, 1/2 X 40CM - FORNECIMENTO E INSTALAÇÃO. AF_01/2020	INHI - INSTALAÇÕES HIDROSANITÁRIAS	UN	1,0000000	6,63	6,63
Composição Auxiliar	86888	SINAPI	VASO SANITÁRIO SIFONADO COM CAIXA ACOPLADA LOUÇA BRANCA - FORNECIMENTO E INSTALAÇÃO. AF_01/2020	INHI - INSTALAÇÕES HIDROSANITÁRIAS	UN	1,0000000	213,45	213,45

MO sem LS =&gt; 17,22 LS =&gt; 0,00 MO com LS =&gt; 17,22

		Valor do BDI =>		55,02		Valor com BDI =>		275,10	
14.6	Código Banco	Descrição	Tipo	Und	Quant.	Valor Unit	Total		
Composição	86904 SINAPI	LAVATÓRIO LOUÇA BRANCA SUSPENSO, 29,5 X 39CM OU EQUIVALENTE, PADRÃO POPULAR - FORNECIMENTO E INSTALAÇÃO. AF_01/2020	INHI - INSTALAÇÕES HIDROS SANITÁRIAS	UN	1,0000000	64,59	64,59		
Composição Auxiliar	88267 SINAPI	ENCANADOR OU BOMBEIRO HIDRÁULICO COM ENCARGOS COMPLEMENTARES	SEDI - SERVIÇOS DIVERSOS	H	0,3870000	16,37	6,33		
Composição Auxiliar	88316 SINAPI	SERVEnte COM ENCARGOS COMPLEMENTARES	SEDI - SERVIÇOS DIVERSOS	H	0,1886000	12,88	2,42		
Insumo	00010425 SINAPI	LAVATORIO LOUCA BRANCA SUSPENSO *40 X 30* CM	Material	UN	1,0000000	42,45	42,45		
Insumo	00004351 SINAPI	PARAFUSO NIQUELADO 3 1/2" COM ACABAMENTO CROMADO PARA FIXAR PEÇA SANITARIA, INCLUI PORCA CEGA, ARRUELA E BUCHA DE NYLON TAMANHO S-8	Material	UN	2,0000000	5,92	11,84		
Insumo	00037329 SINAPI	REJUNTE EPOXI BRANCO	Material	KG	0,0304000	51,20	1,55		
			MO sem LS =>	7,02	LS =>	0,00	MO com LS =>	7,02	
		Valor do BDI =>		16,14		Valor com BDI =>		80,73	
14.7	Código Banco	Descrição	Tipo	Und	Quant.	Valor Unit	Total		
Composição	86904 SINAPI	CUBA DE EMBUTIR OVAL EM LOUÇA BRANCA, 35 X 50CM OU EQUIVALENTE - FORNECIMENTO E INSTALAÇÃO. AF_01/2020	INHI - INSTALAÇÕES HIDROS SANITÁRIAS	UN	1,0000000	70,42	70,42		
Composição Auxiliar	88316 SINAPI	SERVEnte COM ENCARGOS COMPLEMENTARES	SEDI - SERVIÇOS DIVERSOS	H	0,2665000	12,88	3,43		
Composição Auxiliar	88274 SINAPI	MARMORISTA/GRANITEIRO COM ENCARGOS COMPLEMENTARES	SEDI - SERVIÇOS DIVERSOS	H	0,8458000	17,18	14,53		
Insumo	00020269 SINAPI	LAVATORIO/CUBA DE EMBUTIR OVAL LOUCA BRANCA SEM LADRAO *50 X 35* CM	Material	UN	1,0000000	41,72	41,72		
Insumo	00004823 SINAPI	MASSA PLASTICA PARA MARMORE/GRANITO	Material	KG	0,5271000	20,39	10,74		
			MO sem LS =>	14,41	LS =>	0,00	MO com LS =>	14,41	
		Valor do BDI =>		17,60		Valor com BDI =>		88,02	
14.8	Código Banco	Descrição	Tipo	Und	Quant.	Valor Unit	Total		
Composição	86906 SINAPI	TORNEIRA CROMADA DE MESA, 1/2 OU 3/4, PARA LAVATÓRIO, PADRÃO POPULAR - FORNECIMENTO E INSTALAÇÃO. AF_01/2020	INHI - INSTALAÇÕES HIDROS SANITÁRIAS	UN	1,0000000	27,73	27,73		
Composição Auxiliar	88267 SINAPI	ENCANADOR OU BOMBEIRO HIDRÁULICO COM ENCARGOS COMPLEMENTARES	SEDI - SERVIÇOS DIVERSOS	H	0,0960000	16,37	1,57		
Composição Auxiliar	88316 SINAPI	SERVEnte COM ENCARGOS COMPLEMENTARES	SEDI - SERVIÇOS DIVERSOS	H	0,0303000	12,88	0,39		
Insumo	00003146 SINAPI	FITA VEDA ROSCA EM ROLOS DE 18 MM X 10 M (L X C)	Material	UN	0,0210000	1,78	0,03		
Insumo	00013415 SINAPI	TORNEIRA CROMADA DE MESA PARA LAVATORIO, PADRAO POPULAR, 1/2 " OU 3/4 " (REF 1193)	Material	UN	1,0000000	25,74	25,74		
			MO sem LS =>	1,57	LS =>	0,00	MO com LS =>	1,57	
		Valor do BDI =>		6,93		Valor com BDI =>		34,66	
14.9	Código Banco	Descrição	Tipo	Und	Quant.	Valor Unit	Total		
Composição	C4670 SEINFRA	PORTA PAPEL METÁLICO	LOUÇAS, METAIS E ACESSÓRIOS	UN	1,0000000	20,62	20,62		
Insumo	I8670 SEINFRA	PORTA PAPEL METÁLICO	Material	UN	1,0000000	11,71	11,71		
Insumo	I2391 SEINFRA	PEDREIRO	Mão de Obra	H	0,5000000	17,83	8,91		
			MO sem LS =>	8,91	LS =>	0,00	MO com LS =>	8,91	
		Valor do BDI =>		5,15		Valor com BDI =>		25,77	
14.13	Código Banco	Descrição	Tipo	Und	Quant.	Valor Unit	Total		
Composição	95547 SINAPI	SABONETEIRA PLASTICA TIPO DISPENSER PARA SABONETE LIQUIDO COM RESERVATORIO 800 A 1500 ML, INCLUSO FIXAÇÃO. AF_01/2020	INHI - INSTALAÇÕES HIDROS SANITÁRIAS	UN	1,0000000	45,42	45,42		
Composição Auxiliar	88267 SINAPI	ENCANADOR OU BOMBEIRO HIDRÁULICO COM ENCARGOS COMPLEMENTARES	SEDI - SERVIÇOS DIVERSOS	H	0,3162000	16,37	5,17		
Composição Auxiliar	88316 SINAPI	SERVEnte COM ENCARGOS COMPLEMENTARES	SEDI - SERVIÇOS DIVERSOS	H	0,0996000	12,88	1,28		
Insumo	00011758 SINAPI	SABONETEIRA PLASTICA TIPO DISPENSER PARA SABONETE LIQUIDO COM RESERVATORIO 800 A 1500 ML	Material	UN	1,0000000	38,97	38,97		
			MO sem LS =>	5,21	LS =>	0,00	MO com LS =>	5,21	
		Valor do BDI =>		11,35		Valor com BDI =>		56,77	
14.14	Código Banco	Descrição	Tipo	Und	Quant.	Valor Unit	Total		
Composição	86919 SINAPI	TANQUE DE LOUÇA BRANCA COM COLUNA, 30L OU EQUIVALENTE, INCLUSO SIFÃO FLEXÍVEL EM PVC, VÁLVULA METÁLICA E TORNEIRA DE METAL CROMADO PADRÃO MÉDIO - FORNECIMENTO E INSTALAÇÃO. AF_01/2020	INHI - INSTALAÇÕES HIDROS SANITÁRIAS	UN	1,0000000	404,92	404,92		
Composição Auxiliar	86883 SINAPI	SIFÃO DO TIPO FLEXÍVEL EM PVC 1 X 1.1/2 - FORNECIMENTO E INSTALAÇÃO. AF_01/2020	INHI - INSTALAÇÕES HIDROS SANITÁRIAS	UN	1,0000000	6,50	6,50		
Composição Auxiliar	86914 SINAPI	TORNEIRA CROMADA 1/2 OU 3/4 PARA TANQUE, PADRÃO MÉDIO - FORNECIMENTO E INSTALAÇÃO. AF_01/2020	INHI - INSTALAÇÕES HIDROS SANITÁRIAS	UN	1,0000000	21,94	21,94		
Composição Auxiliar	86877 SINAPI	VÁLVULA EM METAL CROMADO 1.1/2 X 1.1/2 PARA TANQUE OU LAVATÓRIO, COM OU SEM LADRÃO - FORNECIMENTO E INSTALAÇÃO. AF_01/2020	INHI - INSTALAÇÕES HIDROS SANITÁRIAS	UN	1,0000000	15,25	15,25		
Composição Auxiliar	86872 SINAPI	TANQUE DE LOUÇA BRANCA COM COLUNA, 30L OU EQUIVALENTE - FORNECIMENTO E INSTALAÇÃO. AF_01/2020	INHI - INSTALAÇÕES HIDROS SANITÁRIAS	UN	1,0000000	361,23	361,23		
			MO sem LS =>	37,39	LS =>	0,00	MO com LS =>	37,39	
		Valor do BDI =>		101,23		Valor com BDI =>		506,15	
14.15	Código Banco	Descrição	Tipo	Und	Quant.	Valor Unit	Total		
Composição	86936 SINAPI	CUBA DE EMBUTIR DE AÇO INOXIDÁVEL MÉDIA, INCLUSO VÁLVULA TIPO AMERICANA E SIFÃO TIPO GARRAFA EM METAL CROMADO - FORNECIMENTO E INSTALAÇÃO. AF_01/2020	INHI - INSTALAÇÕES HIDROS SANITÁRIAS	UN	1,0000000	233,38	233,38		
Composição Auxiliar	86878 SINAPI	VÁLVULA EM METAL CROMADO TIPO AMERICANA 3.1/2 X 1.1/2 PARA PIA - FORNECIMENTO E INSTALAÇÃO. AF_01/2020	INHI - INSTALAÇÕES HIDROS SANITÁRIAS	UN	1,0000000	34,72	34,72		
Composição Auxiliar	86900 SINAPI	CUBA DE EMBUTIR RETANGULAR DE AÇO INOXIDÁVEL, 46 X 30 X 12 CM - FORNECIMENTO E INSTALAÇÃO. AF_01/2020	INHI - INSTALAÇÕES HIDROS SANITÁRIAS	UN	1,0000000	101,96	101,96		
Composição Auxiliar	86881 SINAPI	SIFÃO DO TIPO GARRAFA EM METAL CROMADO 1 X 1.1/2 - FORNECIMENTO E INSTALAÇÃO. AF_01/2020	INHI - INSTALAÇÕES HIDROS SANITÁRIAS	UN	1,0000000	96,70	96,70		
			MO sem LS =>	15,48	LS =>	0,00	MO com LS =>	15,48	
		Valor do BDI =>		58,34		Valor com BDI =>		291,72	
14.16	Código Banco	Descrição	Tipo	Und	Quant.	Valor Unit	Total		

Composição	86909	SINAPI	TORNEIRA CROMADA TUBO MÓVEL, DE MESA, 1/2 OU 3/4, PARA PIA DE COZINHA, PADRÃO ALTO - FORNECIMENTO E INSTALAÇÃO. AF_01/2020	INHI - INSTALAÇÕES HIDROS SANITÁRIAS	UN	1,0000000	55,33	55,33			
Composição Auxiliar	88267	SINAPI	ENCANADOR OU BOMBEIRO HIDRÁULICO COM ENCARGOS COMPLEMENTARES	SEDI - SERVIÇOS DIVERSOS	H	0,1667000	16,37	2,72			
Composição Auxiliar	88316	SINAPI	SERVEANTE COM ENCARGOS COMPLEMENTARES	SEDI - SERVIÇOS DIVERSOS	H	0,0525000	12,88	0,67			
Insumo	00003146	SINAPI	FITA VEDA ROSCA EM ROLOS DE 18 MM X 10 M (L X C)	Material	UN	0,0210000	1,78	0,03			
Insumo	00011772	SINAPI	TORNEIRA CROMADA DE MESA PARA COZINHA BICA MOVEL COM AREJADOR 1/2 " OU 3/4 " (REF 1167)	Material	UN	1,0000000	51,91	51,91			
						MO sem LS =>	2,74	LS =>	0,00	MO com LS =>	2,74
						Valor do BDI =>	13,83			Valor com BDI =>	69,16
<b>14.18</b>	<b>Código Banco</b>	<b>Descrição</b>	<b>Tipo</b>	<b>Und</b>	<b>Quant.</b>	<b>Valor Unit</b>	<b>Total</b>				
Composição	C2507	SEINFRA	TORNEIRA ELÉTRICA AUTOMÁTICA 220V-2800W (INSTALADO)	EQUIPAMENTOS	UN	1,0000000	93,09	93,09			
Insumo	I0042	SEINFRA	AJUDANTE DE ELETRICISTA	Mão de Obra	H	0,5000000	14,52	7,26			
Insumo	I2312	SEINFRA	ELETRICISTA	Mão de Obra	H	0,5000000	18,07	9,03			
Insumo	I2134	SEINFRA	TORNEIRA ELETRICA AUOM. 220V-2500W	Material	UN	1,0000000	76,80	76,80			
						MO sem LS =>	16,29	LS =>	0,00	MO com LS =>	16,29
						Valor do BDI =>	23,27			Valor com BDI =>	116,36
<b>14.19</b>	<b>Código Banco</b>	<b>Descrição</b>	<b>Tipo</b>	<b>Und</b>	<b>Quant.</b>	<b>Valor Unit</b>	<b>Total</b>				
Composição	9535	SINAPI	CHUVEIRO ELETRICO COMUM CORPO PLASTICO TIPO DUCHA, FORNECIMENTO E INSTALACAO	INEL - INSTALAÇÃO ELÉTRICA/ELETRIFICAÇÃO E SEDI - SERVIÇOS DIVERSOS	UN	1,0000000	51,07	51,07			
Composição Auxiliar	88264	SINAPI	ELETRICISTA COM ENCARGOS COMPLEMENTARES	SEDI - SERVIÇOS DIVERSOS	H	0,4500000	16,82	7,56			
Composição Auxiliar	88316	SINAPI	SERVEANTE COM ENCARGOS COMPLEMENTARES	SEDI - SERVIÇOS DIVERSOS	H	0,3000000	12,88	3,86			
Insumo	00001368	SINAPI	CHUVEIRO COMUM EM PLASTICO BRANCO, COM CANO, 3 TEMPERATURAS, 5500 W (110/220 V)	Material	UN	1,0000000	39,59	39,59			
Insumo	00003148	SINAPI	FITA VEDA ROSCA EM ROLOS DE 18 MM X 50 M (L X C)	Material	UN	0,0100000	6,54	0,06			
						MO sem LS =>	9,04	LS =>	0,00	MO com LS =>	9,04
						Valor do BDI =>	12,76			Valor com BDI =>	63,83
<b>14.20</b>	<b>Código Banco</b>	<b>Descrição</b>	<b>Tipo</b>	<b>Und</b>	<b>Quant.</b>	<b>Valor Unit</b>	<b>Total</b>				
Composição	86915	SINAPI	TORNEIRA CROMADA DE MESA, 1/2 OU 3/4, PARA LAVATÓRIO, PADRÃO MÉDIO - FORNECIMENTO E INSTALAÇÃO. AF_01/2020	INHI - INSTALAÇÕES HIDROS SANITÁRIAS	UN	1,0000000	46,27	46,27			
Composição Auxiliar	88267	SINAPI	ENCANADOR OU BOMBEIRO HIDRÁULICO COM ENCARGOS COMPLEMENTARES	SEDI - SERVIÇOS DIVERSOS	H	0,0960000	16,37	1,57			
Composição Auxiliar	88316	SINAPI	SERVEANTE COM ENCARGOS COMPLEMENTARES	SEDI - SERVIÇOS DIVERSOS	H	0,0303000	12,88	0,39			
Insumo	00003146	SINAPI	FITA VEDA ROSCA EM ROLOS DE 18 MM X 10 M (L X C)	Material	UN	0,0210000	1,78	0,03			
Insumo	00036791	SINAPI	TORNEIRA CROMADA DE MESA PARA LAVATORIO, BICA ALTA (REF 1195)	Material	UN	1,0000000	44,28	44,28			
						MO sem LS =>	1,57	LS =>	0,00	MO com LS =>	1,57
						Valor do BDI =>	11,56			Valor com BDI =>	57,83
<b>15.1</b>	<b>Código Banco</b>	<b>Descrição</b>	<b>Tipo</b>	<b>Und</b>	<b>Quant.</b>	<b>Valor Unit</b>	<b>Total</b>				
Composição	94970	SINAPI	CONCRETO FCK = 20MPA, TRAÇO 1:2,7:3 (CIMENTO/ AREIA MÉDIA/ BRITA 1) - PREPARO MECÂNICO COM BETONEIRA 600 L. AF_07/2016	FUES - FUNDAÇÕES E ESTRUTURAS	m³	1,0000000	285,47	285,47			
Composição Auxiliar	89225	SINAPI	BETONEIRA CAPACIDADE NOMINAL DE 600 L, CAPACIDADE DE MISTURA 360 L, MOTOR ELÉTRICO TRIFÁSICO POTÊNCIA DE 4 CV, SEM CARREGADOR - CHP DIURNO. AF_11/2014	CHOR - CUSTOS HORÁRIOS DE MÁQUINAS E EQUIPAMENTOS	CHP	0,6600000	2,63	1,73			
Composição Auxiliar	89226	SINAPI	BETONEIRA CAPACIDADE NOMINAL DE 600 L, CAPACIDADE DE MISTURA 360 L, MOTOR ELÉTRICO TRIFÁSICO POTÊNCIA DE 4 CV, SEM CARREGADOR - CHI DIURNO. AF_11/2014	CHOR - CUSTOS HORÁRIOS DE MÁQUINAS E EQUIPAMENTOS	CHI	0,6200000	0,64	0,39			
Composição Auxiliar	88316	SINAPI	SERVEANTE COM ENCARGOS COMPLEMENTARES	SEDI - SERVIÇOS DIVERSOS	H	2,0300000	12,88	26,14			
Composição Auxiliar	88377	SINAPI	OPERADOR DE BETONEIRA ESTACIONÁRIA/MISTURADOR COM ENCARGOS COMPLEMENTARES	SEDI - SERVIÇOS DIVERSOS	H	1,2800000	13,26	16,97			
Insumo	00000370	SINAPI	AREIA MEDIA - POSTO JAZIDA/FORNECEDOR (RETIRADO NA JAZIDA, SEM TRANSPORTE)	Material	m³	0,7610000	31,04	23,62			
Insumo	00001379	SINAPI	CIMENTO PORTLAND COMPOSTO CP II-32	Material	KG	325,1600000	0,57	185,34			
Insumo	00004721	SINAPI	PEDRA BRITADA N. 1 (9,5 a 19 MM) POSTO PEDREIRA/FORNECEDOR, SEM FRETE	Material	m³	0,5910000	52,94	31,28			
						MO sem LS =>	33,31	LS =>	0,00	MO com LS =>	33,31
						Valor do BDI =>	71,36			Valor com BDI =>	356,83
<b>15.3</b>	<b>Código Banco</b>	<b>Descrição</b>	<b>Tipo</b>	<b>Und</b>	<b>Quant.</b>	<b>Valor Unit</b>	<b>Total</b>				
Composição	92688	SINAPI	TUBO DE AÇO GALVANIZADO COM COSTURA, CLASSE MÉDIA, CONEXÃO ROSQUEADA, DN 20 (3/4"), INSTALADO EM RAMAIS E SUB-RAMAIS DE GÁS - FORNECIMENTO E INSTALAÇÃO. AF_12/2015	INHI - INSTALAÇÕES HIDROS SANITÁRIAS	M	1,0000000	26,02	26,02			
Composição Auxiliar	88267	SINAPI	ENCANADOR OU BOMBEIRO HIDRÁULICO COM ENCARGOS COMPLEMENTARES	SEDI - SERVIÇOS DIVERSOS	H	0,2970000	16,37	4,86			
Composição Auxiliar	88248	SINAPI	AUXILIAR DE ENCANADOR OU BOMBEIRO HIDRÁULICO COM ENCARGOS COMPLEMENTARES	SEDI - SERVIÇOS DIVERSOS	H	0,2970000	12,47	3,70			
Insumo	00007700	SINAPI	TUBO AÇO GALVANIZADO COM COSTURA, CLASSE MEDIA, DN 3/4", E = *2,65* MM, PESO *1,58* KG/M (NBR 5580)	Material	M	1,0390000	16,81	17,46			
						MO sem LS =>	6,80	LS =>	0,00	MO com LS =>	6,80
						Valor do BDI =>	6,50			Valor com BDI =>	32,52
<b>15.4</b>	<b>Código Banco</b>	<b>Descrição</b>	<b>Tipo</b>	<b>Und</b>	<b>Quant.</b>	<b>Valor Unit</b>	<b>Total</b>				
Composição	92693	SINAPI	LUVA, EM FERRO GALVANIZADO, CONEXÃO ROSQUEADA, DN 15 (1/2"), INSTALADO EM RAMAIS E SUB-RAMAIS DE GÁS - FORNECIMENTO E INSTALAÇÃO. AF_12/2015	INHI - INSTALAÇÕES HIDROS SANITÁRIAS	UN	1,0000000	8,03	8,03			
Composição Auxiliar	88267	SINAPI	ENCANADOR OU BOMBEIRO HIDRÁULICO COM ENCARGOS COMPLEMENTARES	SEDI - SERVIÇOS DIVERSOS	H	0,1730000	16,37	2,83			
Composição Auxiliar	88248	SINAPI	AUXILIAR DE ENCANADOR OU BOMBEIRO HIDRÁULICO COM ENCARGOS COMPLEMENTARES	SEDI - SERVIÇOS DIVERSOS	H	0,1730000	12,47	2,15			
Insumo	00003148	SINAPI	FITA VEDA ROSCA EM ROLOS DE 18 MM X 50 M (L X C)	Material	UN	0,0080000	6,54	0,05			
Insumo	00007307	SINAPI	FUNDO ANTICORROSIVO PARA METAIS FERROSOS (ZARCAO)	Material	L	0,0020000	15,42	0,03			
Insumo	00003908	SINAPI	LUVA DE FERRO GALVANIZADO, COM ROSCA BSP, DE 1/2"	Material	UN	1,0000000	2,97	2,97			

MO sem LS => 3,96 LS => 0,00 MO com LS => 3,96

Valor do BDI => 2,00 Valor com BDI => 10,03

15.6	Código Banco	Descrição	Tipo	Und	Quant.	Valor Unit	Total
Composição	C1248 SEINFRA	ENVELOPE DE CONCRETO P/TUBOS PVC ENTERRADO, TIPO C, FCK=13,5MPa	OUTROS ELEMENTOS	m³	1,0000000	475,91	475,91
Insumo	I0682 SEINFRA	BETONEIRA ELÉTRICA 580L (CHP)	Equipamento	H	0,7140000	11,62	8,29
Insumo	I0280 SEINFRA	BRITA	Material	m³	0,8360000	45,39	37,94
Insumo	I0109 SEINFRA	AREIA MEDIA	Material	m³	0,9222000	30,16	27,81
Insumo	I0805 SEINFRA	CIMENTO PORTLAND	Material	KG	281,0000000	0,27	75,87
Insumo	I2391 SEINFRA	PEDREIRO	Mão de Obra	H	5,0000000	17,83	89,15
Insumo	I2543 SEINFRA	SERVEENTE	Mão de Obra	H	17,9300000	13,21	236,85

MO sem LS => 326,00 LS => 0,00 MO com LS => 326,00

Valor do BDI => 118,97 Valor com BDI => 594,88

15.9	Código Banco	Descrição	Tipo	Und	Quant.	Valor Unit	Total
Composição	abrigo Próprio	ABRIGO GLP (2 CILINDROS DE 45 KG)	ASTU - ASSENTAMENTO DE TUBOS E PECAS	Un	1,0000000	0,00	0,00
			MO sem LS =>		0,00		0,00
			LS =>		0,00		0,00
			MO com LS =>				0,00

Valor do BDI => 0,00 Valor com BDI => 0,00

15.10	Código Banco	Descrição	Tipo	Und	Quant.	Valor Unit	Total
Composição	241468 SEDOP	Placa de sinalizagao fotoluminescente		UN	1,0000000	21,48	21,48
Composição Auxiliar	280004 SEDOP	AJUDANTE DE PEDREIRO COM ENCARGOS COMPLEMENTARES		H	0,2000000	12,88	2,57
Composição Auxiliar	280023 SEDOP	PEDREIRO COM ENCARGOS COMPLEMENTARES		H	0,2000000	16,66	3,33
Insumo	D00467 SEDOP	Placa de sinalização fotoluminescente	Material	UN	1,0000000	15,58	15,58

MO sem LS => 4,62 LS => 0,00 MO com LS => 4,62

Valor do BDI => 5,37 Valor com BDI => 26,85

16.1	Código Banco	Descrição	Tipo	Und	Quant.	Valor Unit	Total
Composição	72553 SINAPI	EXTINTOR DE PQS 4KG - FORNECIMENTO E INSTALACAO	INES - INSTALAÇÕES ESPECIAIS	UN	1,0000000	104,07	104,07
Composição Auxiliar	88267 SINAPI	ENCANADOR OU BOMBEIRO HIDRÁULICO COM ENCARGOS COMPLEMENTARES	SEDI - SERVIÇOS DIVERSOS	H	0,3000000	16,37	4,91
Composição Auxiliar	88316 SINAPI	SERVEENTE COM ENCARGOS COMPLEMENTARES	SEDI - SERVIÇOS DIVERSOS	H	0,3000000	12,88	3,86
Insumo	00004350 SINAPI	BUCHA DE NYLON, DIAMETRO DO FURO 8 MM, COMPRIMENTO 40 MM, COM PARAFUSO DE ROSCA SOBERBA, CABECA CHATA, FENDA SIMPLES, 4,8 X 50 MM	Material	UN	1,0000000	0,23	0,23
Insumo	00010891 SINAPI	EXTINTOR DE INCENDIO PORTATIL COM CARGA DE PO QUIMICO SECO (PQS) DE 4 KG. CLASSE BC	Material	UN	1,0000000	95,07	95,07

MO sem LS => 6,94 LS => 0,00 MO com LS => 6,94

Valor do BDI => 26,01 Valor com BDI => 130,08

16.2	Código Banco	Descrição	Tipo	Und	Quant.	Valor Unit	Total
Composição	97599 SINAPI	LUMINÁRIA DE EMERGÊNCIA - FORNECIMENTO E INSTALAÇÃO. AF 11/2017	INEL - INSTALAÇÃO ELÉTRICA/ELETRIFICAÇÃO E SEDI - SERVIÇOS DIVERSOS	UN	1,0000000	17,28	17,28
Composição Auxiliar	88264 SINAPI	ELETRICISTA COM ENCARGOS COMPLEMENTARES	SEDI - SERVIÇOS DIVERSOS	H	0,1795000	16,82	3,01
Composição Auxiliar	88247 SINAPI	AUXILIAR DE ELETRICISTA COM ENCARGOS COMPLEMENTARES	SEDI - SERVIÇOS DIVERSOS	H	0,0748000	12,77	0,95
Insumo	00038774 SINAPI	LUMINARIA DE EMERGENCIA 30 LEDS, POTENCIA 2 W, BATERIA DE LITIO, AUTONOMIA DE 6 HORAS	Material	UN	1,0000000	13,32	13,32

MO sem LS => 3,15 LS => 0,00 MO com LS => 3,15

Valor do BDI => 4,32 Valor com BDI => 21,60

16.3	Código Banco	Descrição	Tipo	Und	Quant.	Valor Unit	Total
Composição	72947 SINAPI	SINALIZACAO HORIZONTAL COM TINTA RETRORREFLETIVA A BASE DE RESINA ACRILICA COM MICROESFERAS DE VIDRO	PAVI - PAVIMENTAÇÃO	m²	1,0000000	9,23	9,23
Composição Auxiliar	5824 SINAPI	CAMINHÃO TOCO, PBT 16.000 KG, CARGA ÚTIL MÁX. 10.685 KG, DIST. ENTRE EIXOS 4,8 M, POTÊNCIA 189 CV, INCLUSIVE CARROCERIA FIXA ABERTA DE MADEIRA P/ TRANSPORTE GERAL DE CARGA SECA, DIMEN. APROX. 2,5 X 7,00 X 0,50 M - CHP DIURNO. AF_06/2014	CHOR - CUSTOS HORÁRIOS DE MÁQUINAS E EQUIPAMENTOS	CHP	0,0033330	84,39	0,28
Composição Auxiliar	95133 SINAPI	MÁQUINA DEMARCADORA DE FAIXA DE TRÁFEGO À FRIO, AUTOPROPELIDA, POTÊNCIA 38 HP - CHP DIURNO. AF_07/2016	CHOR - CUSTOS HORÁRIOS DE MÁQUINAS E EQUIPAMENTOS	CHP	0,0033330	71,40	0,23
Composição Auxiliar	88316 SINAPI	SERVEENTE COM ENCARGOS COMPLEMENTARES	SEDI - SERVIÇOS DIVERSOS	H	0,0333300	12,88	0,42
Insumo	00025972 SINAPI	MICROESFERAS DE VIDRO PARA SINALIZACAO HORIZONTAL VIARIA, TIPO I-B (PREMIX) - NBR 16184	Material	KG	0,4000000	6,96	2,78
Insumo	00005318 SINAPI	SOLVENTE DILUENTE A BASE DE AGUARRAS	Material	L	0,1300000	7,12	0,92
Insumo	00007348 SINAPI	TINTA ACRILICA PREMIUM PARA PISO	Material	L	0,0300000	9,52	0,28
Insumo	00007343 SINAPI	TINTA A BASE DE RESINA ACRILICA, PARA SINALIZACAO HORIZONTAL VIARIA (NBR 11862)	Material	L	0,6000000	7,21	4,32

MO sem LS => 0,40 LS => 0,00 MO com LS => 0,40

Valor do BDI => 2,30 Valor com BDI => 11,53

17.1.1	Código Banco	Descrição	Tipo	Und	Quant.	Valor Unit	Total
Composição	83463 SINAPI	QUADRO DE DISTRIBUIÇÃO DE ENERGIA EM CHAPA DE AÇO GALVANIZADO, PARA 12 DISJUNTORES TERMOMAGNETICOS MONOPOLARES, COM BARRAMENTO TRIFASICO E NEUTRO - FORNFCIMENTO F INSTAL AÇÃO	INEL - INSTALAÇÃO ELÉTRICA/ELETRIFICAÇÃO E ILUMINAÇÃO EXTERNA	UN	1,0000000	225,14	225,14
Composição Auxiliar	88247 SINAPI	AUXILIAR DE ELETRICISTA COM ENCARGOS COMPLEMENTARES	SEDI - SERVIÇOS DIVERSOS	H	2,0000000	12,77	25,54
Composição Auxiliar	88264 SINAPI	ELETRICISTA COM ENCARGOS COMPLEMENTARES	SEDI - SERVIÇOS DIVERSOS	H	2,0000000	16,82	33,64
Insumo	00013393 SINAPI	QUADRO DE DISTRIBUIÇÃO COM BARRAMENTO TRIFASICO, DE EMBUTIR, EM CHAPA DE AÇO GALVANIZADO, PARA 12 DISJUNTORES DIN, 100 A	Material	UN	1,0000000	165,96	165,96

MO sem LS => 46,34 LS => 0,00 MO com LS => 46,34

Valor do BDI => 56,28 Valor com BDI => 281,42

17.1.2	Código	Banco	Descrição	Tipo	Und	Quant.	Valor Unit	Total	
Composição	74131/004	SINAPI	QUADRO DE DISTRIBUICAO DE ENERGIA DE EMBUTIR, EM CHAPA METALICA, PARA 18 DISJUNTORES TERMOMAGNETICOS MONOPOLARES, COM BARRAMENTO TRIFASICO E NEUTRO, FORNECIMENTO E INSTALACAO	INEL - INSTALAÇÃO ELÉTRICA/ELETRIFICAÇÃO E ILUMINAÇÃO EXTERNA	UN	1,0000000	289,23	289,23	
Composição Auxiliar	88247	SINAPI	AUXILIAR DE ELETRICISTA COM ENCARGOS COMPLEMENTARES	SEDI - SERVIÇOS DIVERSOS	H	2,5000000	12,77	31,92	
Composição Auxiliar	88264	SINAPI	ELETRICISTA COM ENCARGOS COMPLEMENTARES	SEDI - SERVIÇOS DIVERSOS	H	2,5000000	16,82	42,05	
Insumo	00012038	SINAPI	QUADRO DE DISTRIBUICAO COM BARRAMENTO TRIFASICO, DE SOBREPOR, EM CHAPA DE ACO GALVANIZADO, PARA 18 DISJUNTORES DIN. 100 A	Material	UN	1,0000000	215,26	215,26	
				MO sem LS =>	57,92	LS =>	0,00	MO com LS =>	57,92
				Valor do BDI =>	72,30			Valor com BDI =>	361,53
17.1.4	Código	Banco	Descrição	Tipo	Und	Quant.	Valor Unit	Total	
Composição	C3579	SEINFRA	QUADRO DE MEDIÇÃO PADRÃO COELCE - PADRÃO POPULAR	QUADROS / CAIXAS	UN	1,0000000	59,08	59,08	
Insumo	I0042	SEINFRA	AJUDANTE DE ELETRICISTA	Mão de Obra	H	1,0000000	14,52	14,52	
Insumo	I2312	SEINFRA	ELETRICISTA	Mão de Obra	H	1,0000000	18,07	18,07	
Insumo	I6129	SEINFRA	QUADRO MEDIÇÃO PADRÃO COELCE (PADRÃO MUTIRÃO)	Material	UN	1,0000000	26,49	26,49	
				MO sem LS =>	32,59	LS =>	0,00	MO com LS =>	32,59
				Valor do BDI =>	14,77			Valor com BDI =>	73,85
17.1.5	Código	Banco	Descrição	Tipo	Und	Quant.	Valor Unit	Total	
Composição	74130/001	SINAPI	DISJUNTOR TERMOMAGNETICO MONOPOLAR PADRAO NEMA (AMERICANO) 10 A 30A 240V, FORNECIMENTO E INSTALACAO	INEL - INSTALAÇÃO ELÉTRICA/ELETRIFICAÇÃO E SEDI - SERVIÇOS DIVERSOS	UN	1,0000000	7,43	7,43	
Composição Auxiliar	88264	SINAPI	ELETRICISTA COM ENCARGOS COMPLEMENTARES	SEDI - SERVIÇOS DIVERSOS	H	0,1250000	16,82	2,10	
Insumo	00002370	SINAPI	DISJUNTOR TIPO NEMA, MONOPOLAR 10 ATE 30A, TENSAO MAXIMA DE 240 V	Material	UN	1,0000000	5,33	5,33	
				MO sem LS =>	1,70	LS =>	0,00	MO com LS =>	1,70
				Valor do BDI =>	1,85			Valor com BDI =>	9,28
17.1.8	Código	Banco	Descrição	Tipo	Und	Quant.	Valor Unit	Total	
Composição	C4562	SEINFRA	DISPOSITIVO DE PROTEÇÃO CONTRA SURTOS DE TENSÃO - DPS's - 40 KA/440V	OUTROS ELEMENTOS	UN	1,0000000	70,43	70,43	
Insumo	I8442	SEINFRA	DISPOSITIVO DE PROTEÇÃO CONTRA SURTOS DE TENSÃO - DPS's - 40 KA/440V - FORNECIMENTO E INSTALAÇÃO	Material	UN	1,0000000	70,43	70,43	
				MO sem LS =>	0,00	LS =>	0,00	MO com LS =>	0,00
				Valor do BDI =>	17,60			Valor com BDI =>	88,03
17.1.9	Código	Banco	Descrição	Tipo	Und	Quant.	Valor Unit	Total	
Composição	74130/003	SINAPI	DISJUNTOR TERMOMAGNETICO BIPOLAR PADRAO NEMA (AMERICANO) 10 A 50A 240V, FORNECIMENTO E INSTALACAO	INEL - INSTALAÇÃO ELÉTRICA/ELETRIFICAÇÃO E SEDI - SERVIÇOS DIVERSOS	UN	1,0000000	31,16	31,16	
Composição Auxiliar	88264	SINAPI	ELETRICISTA COM ENCARGOS COMPLEMENTARES	SEDI - SERVIÇOS DIVERSOS	H	0,1500000	16,82	2,52	
Insumo	00002388	SINAPI	DISJUNTOR TIPO NEMA, BIPOLAR 10 ATE 50 A, TENSAO MAXIMA 415 V	Material	UN	1,0000000	28,64	28,64	
				MO sem LS =>	2,04	LS =>	0,00	MO com LS =>	2,04
				Valor do BDI =>	7,79			Valor com BDI =>	38,95
17.1.14	Código	Banco	Descrição	Tipo	Und	Quant.	Valor Unit	Total	
Composição	74130/006	SINAPI	DISJUNTOR TERMOMAGNETICO TRIPOLAR PADRAO NEMA (AMERICANO) 125 A 150A 240V, FORNECIMENTO E INSTALACAO	INEL - INSTALAÇÃO ELÉTRICA/ELETRIFICAÇÃO E ILUMINAÇÃO EXTERNA	UN	1,0000000	169,24	169,24	
Composição Auxiliar	88247	SINAPI	AUXILIAR DE ELETRICISTA COM ENCARGOS COMPLEMENTARES	SEDI - SERVIÇOS DIVERSOS	H	0,4000000	12,77	5,10	
Composição Auxiliar	88264	SINAPI	ELETRICISTA COM ENCARGOS COMPLEMENTARES	SEDI - SERVIÇOS DIVERSOS	H	0,4000000	16,82	6,72	
Insumo	00002391	SINAPI	DISJUNTOR TERMOMAGNETICO TRIPOLAR 125A	Material	UN	1,0000000	157,42	157,42	
				MO sem LS =>	9,26	LS =>	0,00	MO com LS =>	9,26
				Valor do BDI =>	42,31			Valor com BDI =>	211,55
17.2.1	Código	Banco	Descrição	Tipo	Und	Quant.	Valor Unit	Total	
Composição	91854	SINAPI	ELETRODUTO FLEXÍVEL CORRUGADO, PVC, DN 25 MM (3/4"), PARA CIRCUITOS TERMINAIS, INSTALADO EM PAREDE - FORNECIMENTO E INSTALAÇÃO. AF 12/2015	INEL - INSTALAÇÃO ELÉTRICA/ELETRIFICAÇÃO E ILUMINAÇÃO EXTERNA	M	1,0000000	5,16	5,16	
Composição Auxiliar	88264	SINAPI	ELETRICISTA COM ENCARGOS COMPLEMENTARES	SEDI - SERVIÇOS DIVERSOS	H	0,1440000	16,82	2,42	
Composição Auxiliar	88247	SINAPI	AUXILIAR DE ELETRICISTA COM ENCARGOS COMPLEMENTARES	SEDI - SERVIÇOS DIVERSOS	H	0,1440000	12,77	1,83	
Insumo	00002688	SINAPI	ELETRODUTO PVC FLEXIVEL CORRUGADO, COR AMARELA, DE 25 MM	Material	M	1,0170000	0,90	0,91	
				MO sem LS =>	3,32	LS =>	0,00	MO com LS =>	3,32
				Valor do BDI =>	1,29			Valor com BDI =>	6,45
17.2.2	Código	Banco	Descrição	Tipo	Und	Quant.	Valor Unit	Total	
Composição	91856	SINAPI	ELETRODUTO FLEXÍVEL CORRUGADO, PVC, DN 32 MM (1"), PARA CIRCUITOS TERMINAIS, INSTALADO EM PAREDE - FORNECIMENTO E INSTALAÇÃO. AF 12/2015	INEL - INSTALAÇÃO ELÉTRICA/ELETRIFICAÇÃO E ILUMINAÇÃO EXTERNA	M	1,0000000	6,40	6,40	
Composição Auxiliar	88264	SINAPI	ELETRICISTA COM ENCARGOS COMPLEMENTARES	SEDI - SERVIÇOS DIVERSOS	H	0,1640000	16,82	2,75	
Composição Auxiliar	88247	SINAPI	AUXILIAR DE ELETRICISTA COM ENCARGOS COMPLEMENTARES	SEDI - SERVIÇOS DIVERSOS	H	0,1640000	12,77	2,09	
Insumo	00002690	SINAPI	ELETRODUTO PVC FLEXIVEL CORRUGADO, COR AMARELA, DE 32 MM	Material	M	1,0170000	1,54	1,56	
				MO sem LS =>	3,79	LS =>	0,00	MO com LS =>	3,79
				Valor do BDI =>	1,60			Valor com BDI =>	8,00
17.2.3	Código	Banco	Descrição	Tipo	Und	Quant.	Valor Unit	Total	
Composição	93008	SINAPI	ELETRODUTO RÍGIDO ROSCÁVEL, PVC, DN 50 MM (1 1/2") - FORNECIMENTO E INSTALAÇÃO. AF 12/2015	INEL - INSTALAÇÃO ELÉTRICA/ELETRIFICAÇÃO E SEDI - SERVIÇOS DIVERSOS	M	1,0000000	7,61	7,61	
Composição Auxiliar	88264	SINAPI	ELETRICISTA COM ENCARGOS COMPLEMENTARES	SEDI - SERVIÇOS DIVERSOS	H	0,1120000	16,82	1,88	
Composição Auxiliar	88247	SINAPI	AUXILIAR DE ELETRICISTA COM ENCARGOS COMPLEMENTARES	SEDI - SERVIÇOS DIVERSOS	H	0,1120000	12,77	1,43	
Insumo	00002680	SINAPI	ELETRODUTO DE PVC RIGIDO ROSCAVEL DE 1 1/2 ", SEM LUVA	Material	M	1,1000000	3,91	4,30	
				MO sem LS =>	2,59	LS =>	0,00	MO com LS =>	2,59



		Valor do BDI =>		1,90		Valor com BDI =>		9,51	
<b>17.2.4</b>	<b>Código Banco</b>	<b>Descrição</b>	<b>Tipo</b>	<b>Und</b>	<b>Quant.</b>	<b>Valor Unit</b>	<b>Total</b>		
Composição	93009 SINAPI	ELETRODUTO RÍGIDO ROSCÁVEL, PVC, DN 60 MM (2") - FORNECIMENTO E INSTALAÇÃO. AF_12/2015	INEL - INSTALAÇÃO ELÉTRICA/ELETRIFICAÇÃO E SEDI - SERVIÇOS DIVERSOS	M	1,0000000	10,81	10,81		
Composição Auxiliar	88264 SINAPI	ELETRICISTA COM ENCARGOS COMPLEMENTARES	SEDI - SERVIÇOS DIVERSOS	H	0,1290000	16,82	2,16		
Composição Auxiliar	88247 SINAPI	AUXILIAR DE ELETRICISTA COM ENCARGOS COMPLEMENTARES	SEDI - SERVIÇOS DIVERSOS	H	0,1290000	12,77	1,64		
Insumo	00002681 SINAPI	ELETRODUTO DE PVC RIGIDO ROSCAVEL DE 2", SEM LUVA	Material	M	1,1000000	6,38	7,01		
				MO sem LS =>	2,98	LS =>	0,00	MO com LS =>	2,98
		Valor do BDI =>		2,70		Valor com BDI =>		13,51	
<b>17.2.5</b>	<b>Código Banco</b>	<b>Descrição</b>	<b>Tipo</b>	<b>Und</b>	<b>Quant.</b>	<b>Valor Unit</b>	<b>Total</b>		
Composição	93011 SINAPI	ELETRODUTO RÍGIDO ROSCÁVEL, PVC, DN 85 MM (3") - FORNECIMENTO E INSTALAÇÃO. AF_12/2015	INEL - INSTALAÇÃO ELÉTRICA/ELETRIFICAÇÃO E SEDI - SERVIÇOS DIVERSOS	M	1,0000000	17,89	17,89		
Composição Auxiliar	88264 SINAPI	ELETRICISTA COM ENCARGOS COMPLEMENTARES	SEDI - SERVIÇOS DIVERSOS	H	0,1710000	16,82	2,87		
Composição Auxiliar	88247 SINAPI	AUXILIAR DE ELETRICISTA COM ENCARGOS COMPLEMENTARES	SEDI - SERVIÇOS DIVERSOS	H	0,1710000	12,77	2,18		
Insumo	00002686 SINAPI	ELETRODUTO DE PVC RIGIDO ROSCAVEL DE 3", SEM LUVA	Material	M	1,1000000	11,68	12,84		
				MO sem LS =>	3,95	LS =>	0,00	MO com LS =>	3,95
		Valor do BDI =>		4,47		Valor com BDI =>		22,36	
<b>17.2.6</b>	<b>Código Banco</b>	<b>Descrição</b>	<b>Tipo</b>	<b>Und</b>	<b>Quant.</b>	<b>Valor Unit</b>	<b>Total</b>		
Composição	92662 SINAPI	LUVA, EM FERRO GALVANIZADO, CONEXÃO ROSQUEADA, DN 40 (1 1/2"), INSTALADO EM REDE DE ALIMENTAÇÃO PARA SPRINKLER - FORNECIMENTO E INSTALAÇÃO. AF_12/2015	INHI - INSTALAÇÕES HIDROSANITÁRIAS	UN	1,0000000	21,14	21,14		
Composição Auxiliar	88267 SINAPI	ENCANADOR OU BOMBEIRO HIDRÁULICO COM ENCARGOS COMPLEMENTARES	SEDI - SERVIÇOS DIVERSOS	H	0,3370000	16,37	5,51		
Composição Auxiliar	88248 SINAPI	AUXILIAR DE ENCANADOR OU BOMBEIRO HIDRÁULICO COM ENCARGOS COMPLEMENTARES	SEDI - SERVIÇOS DIVERSOS	H	0,3370000	12,47	4,20		
Insumo	00003148 SINAPI	FITA VEDA ROSCA EM ROLOS DE 18 MM X 50 M (L X C)	Material	UN	0,0190000	6,54	0,12		
Insumo	00007307 SINAPI	FUNDO ANTICORROSIVO PARA METAIS FERROSOS (ZARCAO)	Material	L	0,0050000	15,42	0,07		
Insumo	00003939 SINAPI	LUVA DE FERRO GALVANIZADO, COM ROSCA BSP, DE 1 1/2"	Material	UN	1,0000000	11,24	11,24		
				MO sem LS =>	7,72	LS =>	0,00	MO com LS =>	7,72
		Valor do BDI =>		5,28		Valor com BDI =>		26,42	
<b>17.2.8</b>	<b>Código Banco</b>	<b>Descrição</b>	<b>Tipo</b>	<b>Und</b>	<b>Quant.</b>	<b>Valor Unit</b>	<b>Total</b>		
Composição	83446 SINAPI	CAIXA DE PASSAGEM 30X30X40 COM TAMPAS E DRENO BRITA	INEL - INSTALAÇÃO ELÉTRICA/ELETRIFICAÇÃO E SEDI - SERVIÇOS DIVERSOS	UN	1,0000000	139,07	139,07		
Composição Auxiliar	88309 SINAPI	PEDREIRO COM ENCARGOS COMPLEMENTARES	SEDI - SERVIÇOS DIVERSOS	H	1,6789000	16,66	27,97		
Composição Auxiliar	88316 SINAPI	SERVENTE COM ENCARGOS COMPLEMENTARES	SEDI - SERVIÇOS DIVERSOS	H	4,4832000	12,88	57,74		
Insumo	00043059 SINAPI	ACO CA-60, 4,2 MM, OU 5,0 MM, OU 6,0 MM, OU 7,0 MM, VERGALHAO	Material	KG	2,1560000	4,85	10,45		
Insumo	00000370 SINAPI	AREIA MÉDIA - POSTO JAZIDA/FORNECEDOR (RETIRADO NA JAZIDA, SEM TRANSPORTE)	Material	m³	0,0653000	31,04	2,02		
Insumo	00001106 SINAPI	CAL HIDRATADA CH-I PARA ARGAMASSAS	Material	KG	3,0096000	1,07	3,22		
Insumo	00001358 SINAPI	CHAPA DE MADEIRA COMPENSADA RESINADA PARA FORMA DE CONCRETO, DE *2,2 X 1,1* M. E = 17 MM	Material	m²	0,0600000	23,69	1,42		
Insumo	00001379 SINAPI	CIMENTO PORTLAND COMPOSTO CP II-32	Material	KG	18,5084000	0,57	10,54		
Insumo	00004721 SINAPI	PEDRA BRITADA N. 1 (9,5 a 19 MM) POSTO PEDREIRA/FORNECEDOR, SEM FRETE	Material	m³	0,0365000	52,94	1,93		
Insumo	00004722 SINAPI	PEDRA BRITADA N. 3 (38 A 50 MM) POSTO PEDREIRA/FORNECEDOR, SEM FRETE	Material	m³	0,0040000	50,01	0,20		
Insumo	00007258 SINAPI	TIJOLO CERAMICO MACICO *5 X 10 X 20* CM	Material	UN	60,4800000	0,39	23,58		
				MO sem LS =>	66,25	LS =>	0,00	MO com LS =>	66,25
		Valor do BDI =>		34,76		Valor com BDI =>		173,83	
<b>17.2.10</b>	<b>Código Banco</b>	<b>Descrição</b>	<b>Tipo</b>	<b>Und</b>	<b>Quant.</b>	<b>Valor Unit</b>	<b>Total</b>		
Composição	91944 SINAPI	CAIXA RETANGULAR 4" X 4" BAIXA (0,30 M DO PISO), PVC, INSTALADA EM PAREDE - FORNECIMENTO E INSTALAÇÃO. AF_12/2015	INEL - INSTALAÇÃO ELÉTRICA/ELETRIFICAÇÃO E ILUMINAÇÃO EXTERNA SEDI - SERVIÇOS DIVERSOS	UN	1,0000000	7,54	7,54		
Composição Auxiliar	88629 SINAPI	ARGAMASSA TRAÇO 1:3 (EM VOLUME DE CIMENTO E AREIA MÉDIA ÚMIDA), PREPARO MANUAL. AF_08/2019	SEDI - SERVIÇOS DIVERSOS	m³	0,0012000	418,87	0,50		
Composição Auxiliar	88264 SINAPI	ELETRICISTA COM ENCARGOS COMPLEMENTARES	SEDI - SERVIÇOS DIVERSOS	H	0,1660000	16,82	2,79		
Composição Auxiliar	88247 SINAPI	AUXILIAR DE ELETRICISTA COM ENCARGOS COMPLEMENTARES	SEDI - SERVIÇOS DIVERSOS	H	0,1660000	12,77	2,11		
Insumo	00001873 SINAPI	CAIXA DE PASSAGEM, EM PVC, DE 4" X 4", PARA ELETRODUTO FLEXIVEL CORRUGADO	Material	UN	1,0000000	2,14	2,14		
				MO sem LS =>	3,93	LS =>	0,00	MO com LS =>	3,93
		Valor do BDI =>		1,88		Valor com BDI =>		9,42	
<b>17.2.11</b>	<b>Código Banco</b>	<b>Descrição</b>	<b>Tipo</b>	<b>Und</b>	<b>Quant.</b>	<b>Valor Unit</b>	<b>Total</b>		
Composição	91941 SINAPI	CAIXA RETANGULAR 4" X 2" BAIXA (0,30 M DO PISO), PVC, INSTALADA EM PAREDE - FORNECIMENTO E INSTALAÇÃO. AF_12/2015	INEL - INSTALAÇÃO ELÉTRICA/ELETRIFICAÇÃO E ILUMINAÇÃO EXTERNA SEDI - SERVIÇOS DIVERSOS	UN	1,0000000	5,73	5,73		
Composição Auxiliar	88629 SINAPI	ARGAMASSA TRAÇO 1:3 (EM VOLUME DE CIMENTO E AREIA MÉDIA ÚMIDA), PREPARO MANUAL. AF_08/2019	SEDI - SERVIÇOS DIVERSOS	m³	0,0009000	418,87	0,37		
Composição Auxiliar	88264 SINAPI	ELETRICISTA COM ENCARGOS COMPLEMENTARES	SEDI - SERVIÇOS DIVERSOS	H	0,1450000	16,82	2,43		
Composição Auxiliar	88247 SINAPI	AUXILIAR DE ELETRICISTA COM ENCARGOS COMPLEMENTARES	SEDI - SERVIÇOS DIVERSOS	H	0,1450000	12,77	1,85		
Insumo	00001872 SINAPI	CAIXA DE PASSAGEM, EM PVC, DE 4" X 2", PARA ELETRODUTO FLEXIVEL CORRUGADO	Material	UN	1,0000000	1,08	1,08		
				MO sem LS =>	3,42	LS =>	0,00	MO com LS =>	3,42
		Valor do BDI =>		1,43		Valor com BDI =>		7,16	
<b>17.2.12</b>	<b>Código Banco</b>	<b>Descrição</b>	<b>Tipo</b>	<b>Und</b>	<b>Quant.</b>	<b>Valor Unit</b>	<b>Total</b>		
Composição	91937 SINAPI	CAIXA OCTOGONAL 3" X 3", PVC, INSTALADA EM LAJE - FORNECIMENTO E INSTALAÇÃO. AF_12/2015	INEL - INSTALAÇÃO ELÉTRICA/ELETRIFICAÇÃO E SEDI - SERVIÇOS DIVERSOS	UN	1,0000000	6,14	6,14		
Composição Auxiliar	88264 SINAPI	ELETRICISTA COM ENCARGOS COMPLEMENTARES	SEDI - SERVIÇOS DIVERSOS	H	0,1430000	16,82	2,40		
Composição Auxiliar	88247 SINAPI	AUXILIAR DE ELETRICISTA COM ENCARGOS COMPLEMENTARES	SEDI - SERVIÇOS DIVERSOS	H	0,1430000	12,77	1,82		

Insumo	00001871	SINAPI	CAIXA OCTOGONAL DE FUNDO MOVEL, EM PVC, DE 3" X 3", PARA ELETRODUTO FLEXIVEL CORRUGADO	Material	UN	1,0000000	1,92	1,92	
				MO sem LS =>	3,30	LS =>	0,00	MO com LS =>	3,30
				Valor do BDI =>	1,53			Valor com BDI =>	7,67
<b>17.2.13</b>	<b>Código Banco</b>	<b>Descrição</b>	<b>Tipo</b>	<b>Und</b>	<b>Quant.</b>	<b>Valor Unit</b>	<b>Total</b>		
Composição	C0671	SEINFRA	CANALETA PLÁSTICA (110 X 20)MM, SISTEMA "X"	CANALETAS	M	1,0000000	40,00	40,00	
Insumo	I0042	SEINFRA	AJUDANTE DE ELETRICISTA	Mão de Obra	H	0,1700000	14,52	2,46	
Insumo	I0458	SEINFRA	CANALETA PLASTICA (110 X 20)MM, SISTEMA "X"	Material	M	1,0000000	34,47	34,47	
Insumo	I2312	SEINFRA	ELETRICISTA	Mão de Obra	H	0,1700000	18,07	3,07	
				MO sem LS =>	5,53	LS =>	0,00	MO com LS =>	5,53
				Valor do BDI =>	10,00			Valor com BDI =>	50,00
<b>17.3.1</b>	<b>Código Banco</b>	<b>Descrição</b>	<b>Tipo</b>	<b>Und</b>	<b>Quant.</b>	<b>Valor Unit</b>	<b>Total</b>		
Composição	91924	SINAPI	CABO DE COBRE FLEXÍVEL ISOLADO, 1,5 MM², ANTI-CHAMA 450/750 V, PARA CIRCUITOS TERMINAIS - FORNECIMENTO E INSTALAÇÃO.	INEL - INSTALAÇÃO ELÉTRICA/ELETRIFICAÇÃO E ILUMINAÇÃO EXTERNA SEDI - SERVIÇOS DIVERSOS	M	1,0000000	1,67	1,67	
Composição Auxiliar	88264	SINAPI	ELETRICISTA COM ENCARGOS COMPLEMENTARES	SEDI - SERVIÇOS DIVERSOS	H	0,0240000	16,82	0,40	
Composição Auxiliar	88247	SINAPI	AUXILIAR DE ELETRICISTA COM ENCARGOS COMPLEMENTARES	SEDI - SERVIÇOS DIVERSOS	H	0,0240000	12,77	0,30	
Insumo	00001013	SINAPI	CABO DE COBRE, FLEXIVEL, CLASSE 4 OU 5, ISOLACAO EM PVC/A, ANTICHAMA BWF-B, 1 CONDUTOR, 450/750 V, SECAO NOMINAL 1,5 MM2	Material	M	1,1900000	0,81	0,96	
Insumo	00021127	SINAPI	FITA ISOLANTE ADESIVA ANTICHAMA, USO ATE 750 V, EM ROLO DE 19 MM X 5 M	Material	UN	0,0090000	2,19	0,01	
				MO sem LS =>	0,54	LS =>	0,00	MO com LS =>	0,54
				Valor do BDI =>	0,41			Valor com BDI =>	2,08
<b>17.3.2</b>	<b>Código Banco</b>	<b>Descrição</b>	<b>Tipo</b>	<b>Und</b>	<b>Quant.</b>	<b>Valor Unit</b>	<b>Total</b>		
Composição	91926	SINAPI	CABO DE COBRE FLEXÍVEL ISOLADO, 2,5 MM², ANTI-CHAMA 450/750 V, PARA CIRCUITOS TERMINAIS - FORNECIMENTO E INSTALAÇÃO.	INEL - INSTALAÇÃO ELÉTRICA/ELETRIFICAÇÃO E ILUMINAÇÃO EXTERNA SEDI - SERVIÇOS DIVERSOS	M	1,0000000	2,42	2,42	
Composição Auxiliar	88264	SINAPI	ELETRICISTA COM ENCARGOS COMPLEMENTARES	SEDI - SERVIÇOS DIVERSOS	H	0,0300000	16,82	0,50	
Composição Auxiliar	88247	SINAPI	AUXILIAR DE ELETRICISTA COM ENCARGOS COMPLEMENTARES	SEDI - SERVIÇOS DIVERSOS	H	0,0300000	12,77	0,38	
Insumo	00001014	SINAPI	CABO DE COBRE, FLEXIVEL, CLASSE 4 OU 5, ISOLACAO EM PVC/A, ANTICHAMA BWF-B, 1 CONDUTOR, 450/750 V, SECAO NOMINAL 2,5 MM2	Material	M	1,1900000	1,29	1,53	
Insumo	00021127	SINAPI	FITA ISOLANTE ADESIVA ANTICHAMA, USO ATE 750 V, EM ROLO DE 19 MM X 5 M	Material	UN	0,0090000	2,19	0,01	
				MO sem LS =>	0,68	LS =>	0,00	MO com LS =>	0,68
				Valor do BDI =>	0,60			Valor com BDI =>	3,02
<b>17.3.3</b>	<b>Código Banco</b>	<b>Descrição</b>	<b>Tipo</b>	<b>Und</b>	<b>Quant.</b>	<b>Valor Unit</b>	<b>Total</b>		
Composição	92983	SINAPI	CABO DE COBRE FLEXÍVEL ISOLADO, 25 MM², ANTI-CHAMA 450/750 V, PARA DISTRIBUIÇÃO - FORNECIMENTO E INSTALAÇÃO. AF_12/2015	INEL - INSTALAÇÃO ELÉTRICA/ELETRIFICAÇÃO E ILUMINAÇÃO EXTERNA SEDI - SERVIÇOS DIVERSOS	M	1,0000000	15,72	15,72	
Composição Auxiliar	88264	SINAPI	ELETRICISTA COM ENCARGOS COMPLEMENTARES	SEDI - SERVIÇOS DIVERSOS	H	0,0640000	16,82	1,07	
Composição Auxiliar	88247	SINAPI	AUXILIAR DE ELETRICISTA COM ENCARGOS COMPLEMENTARES	SEDI - SERVIÇOS DIVERSOS	H	0,0640000	12,77	0,81	
Insumo	00039232	SINAPI	CABO DE COBRE, FLEXIVEL, CLASSE 4 OU 5, ISOLACAO EM PVC/A, ANTICHAMA BWF-B, 1 CONDUTOR, 450/750 V, SECAO NOMINAL 25 MM2	Material	M	1,0150000	13,63	13,83	
Insumo	00021127	SINAPI	FITA ISOLANTE ADESIVA ANTICHAMA, USO ATE 750 V, EM ROLO DE 19 MM X 5 M	Material	UN	0,0090000	2,19	0,01	
				MO sem LS =>	1,48	LS =>	0,00	MO com LS =>	1,48
				Valor do BDI =>	3,93			Valor com BDI =>	19,65
<b>17.3.4</b>	<b>Código Banco</b>	<b>Descrição</b>	<b>Tipo</b>	<b>Und</b>	<b>Quant.</b>	<b>Valor Unit</b>	<b>Total</b>		
Composição	92987	SINAPI	CABO DE COBRE FLEXÍVEL ISOLADO, 50 MM², ANTI-CHAMA 450/750 V, PARA DISTRIBUIÇÃO - FORNECIMENTO E INSTALAÇÃO. AF_12/2015	INEL - INSTALAÇÃO ELÉTRICA/ELETRIFICAÇÃO E ILUMINAÇÃO EXTERNA SEDI - SERVIÇOS DIVERSOS	M	1,0000000	30,49	30,49	
Composição Auxiliar	88264	SINAPI	ELETRICISTA COM ENCARGOS COMPLEMENTARES	SEDI - SERVIÇOS DIVERSOS	H	0,0870000	16,82	1,46	
Composição Auxiliar	88247	SINAPI	AUXILIAR DE ELETRICISTA COM ENCARGOS COMPLEMENTARES	SEDI - SERVIÇOS DIVERSOS	H	0,0870000	12,77	1,11	
Insumo	00039234	SINAPI	CABO DE COBRE, FLEXIVEL, CLASSE 4 OU 5, ISOLACAO EM PVC/A, ANTICHAMA BWF-B, 1 CONDUTOR, 450/750 V, SECAO NOMINAL 50 MM2	Material	M	1,0150000	27,50	27,91	
Insumo	00021127	SINAPI	FITA ISOLANTE ADESIVA ANTICHAMA, USO ATE 750 V, EM ROLO DE 19 MM X 5 M	Material	UN	0,0090000	2,19	0,01	
				MO sem LS =>	2,01	LS =>	0,00	MO com LS =>	2,01
				Valor do BDI =>	7,62			Valor com BDI =>	38,11
<b>17.3.5</b>	<b>Código Banco</b>	<b>Descrição</b>	<b>Tipo</b>	<b>Und</b>	<b>Quant.</b>	<b>Valor Unit</b>	<b>Total</b>		
Composição	92991	SINAPI	CABO DE COBRE FLEXÍVEL ISOLADO, 95 MM², ANTI-CHAMA 450/750 V, PARA DISTRIBUIÇÃO - FORNECIMENTO E INSTALAÇÃO. AF_12/2015	INEL - INSTALAÇÃO ELÉTRICA/ELETRIFICAÇÃO E ILUMINAÇÃO EXTERNA SEDI - SERVIÇOS DIVERSOS	M	1,0000000	55,26	55,26	
Composição Auxiliar	88264	SINAPI	ELETRICISTA COM ENCARGOS COMPLEMENTARES	SEDI - SERVIÇOS DIVERSOS	H	0,1280000	16,82	2,15	
Composição Auxiliar	88247	SINAPI	AUXILIAR DE ELETRICISTA COM ENCARGOS COMPLEMENTARES	SEDI - SERVIÇOS DIVERSOS	H	0,1280000	12,77	1,63	
Insumo	00039236	SINAPI	CABO DE COBRE, FLEXIVEL, CLASSE 4 OU 5, ISOLACAO EM PVC/A, ANTICHAMA BWF-B, 1 CONDUTOR, 450/750 V, SECAO NOMINAL 95 MM2	Material	M	1,0150000	50,71	51,47	
Insumo	00021127	SINAPI	FITA ISOLANTE ADESIVA ANTICHAMA, USO ATE 750 V, EM ROLO DE 19 MM X 5 M	Material	UN	0,0090000	2,19	0,01	
				MO sem LS =>	2,96	LS =>	0,00	MO com LS =>	2,96
				Valor do BDI =>	13,81			Valor com BDI =>	69,07
<b>17.3.6</b>	<b>Código Banco</b>	<b>Descrição</b>	<b>Tipo</b>	<b>Und</b>	<b>Quant.</b>	<b>Valor Unit</b>	<b>Total</b>		
Composição	92995	SINAPI	CABO DE COBRE FLEXÍVEL ISOLADO, 150 MM², ANTI-CHAMA 450/750 V, PARA DISTRIBUIÇÃO - FORNECIMENTO E INSTALAÇÃO. AF_12/2015	INEL - INSTALAÇÃO ELÉTRICA/ELETRIFICAÇÃO E ILUMINAÇÃO EXTERNA SEDI - SERVIÇOS DIVERSOS	M	1,0000000	88,14	88,14	
Composição Auxiliar	88264	SINAPI	ELETRICISTA COM ENCARGOS COMPLEMENTARES	SEDI - SERVIÇOS DIVERSOS	H	0,1790000	16,82	3,01	
Composição Auxiliar	88247	SINAPI	AUXILIAR DE ELETRICISTA COM ENCARGOS COMPLEMENTARES	SEDI - SERVIÇOS DIVERSOS	H	0,1790000	12,77	2,28	

Insumo	00039238	SINAPI	CABO DE COBRE, FLEXIVEL, CLASSE 4 OU 5, ISOLACAO EM PVC/A, ANTICHAMA BWF-B, 1 CONDUTOR, 450/750 V, SECAO NOMINAL 150 MM2	Material	M	1,0150000	81,62	82,84	
Insumo	00021127	SINAPI	FITA ISOLANTE ADESIVA ANTICHAMA, USO ATE 750 V, EM ROLO DE 19 MM X 5 M	Material	UN	0,0090000	2,19	0,01	
				MO sem LS =>	4,14	LS =>	0,00	MO com LS =>	4,14
				Valor do BDI =>	22,03			Valor com BDI =>	110,17
<b>17.3.7</b>	<b>Código</b>	<b>Banco</b>	<b>Descrição</b>	<b>Tipo</b>	<b>Und</b>	<b>Quant.</b>	<b>Valor Unit</b>	<b>Total</b>	
Composição	98281	SINAPI	CABO TELEFÔNICO CCI-50 2 PARES, SEM BLINDAGEM, INSTALADO EM DISTRIBUIÇÃO DE EDIFICAÇÃO RESIDENCIAL - FORNECIMENTO E INSTALAÇÃO. AF_11/2019	INES - INSTALAÇÕES ESPECIAIS	M	1,0000000	4,71	4,71	
Composição Auxiliar	88264	SINAPI	ELETRICISTA COM ENCARGOS COMPLEMENTARES	SEDI - SERVIÇOS DIVERSOS	H	0,1416000	16,82	2,38	
Composição Auxiliar	88247	SINAPI	AUXILIAR DE ELETRICISTA COM ENCARGOS COMPLEMENTARES	SEDI - SERVIÇOS DIVERSOS	H	0,1416000	12,77	1,80	
Insumo	00011902	SINAPI	CABO TELEFONICO CCI 50, 2 PARES, USO INTERNO, SEM BLINDAGEM	Material	M	1,0500000	0,51	0,53	
				MO sem LS =>	3,27	LS =>	0,00	MO com LS =>	3,27
				Valor do BDI =>	1,17			Valor com BDI =>	5,88
<b>17.3.8</b>	<b>Código</b>	<b>Banco</b>	<b>Descrição</b>	<b>Tipo</b>	<b>Und</b>	<b>Quant.</b>	<b>Valor Unit</b>	<b>Total</b>	
Composição	C0560	SEINFRA	CABO TELEFÔNICO CCE - 2	FIOS, CABOS E ACESSÓRIOS	M	1,0000000	5,69	5,69	
Insumo	I0042	SEINFRA	AJUDANTE DE ELETRICISTA	Mão de Obra	H	0,1500000	14,52	2,17	
Insumo	I0379	SEINFRA	CABO TELEFONICO CCE - 2	Material	M	1,0200000	0,80	0,81	
Insumo	I2312	SEINFRA	ELETRICISTA	Mão de Obra	H	0,1500000	18,07	2,71	
				MO sem LS =>	4,88	LS =>	0,00	MO com LS =>	4,88
				Valor do BDI =>	1,42			Valor com BDI =>	7,11
<b>17.4.1</b>	<b>Código</b>	<b>Banco</b>	<b>Descrição</b>	<b>Tipo</b>	<b>Und</b>	<b>Quant.</b>	<b>Valor Unit</b>	<b>Total</b>	
Composição	92000	SINAPI	TOMADA BAIXA DE EMBUTIR (1 MÓDULO), 2P+T 10 A, INCLUINDO SUPORTE E PLACA - FORNECIMENTO E INSTALAÇÃO. AF_12/2015	INEL - INSTALAÇÃO ELÉTRICA/ELETRIFICAÇÃO E ILUMINAÇÃO EXTERNA	UN	1,0000000	15,65	15,65	
Composição Auxiliar	91946	SINAPI	SUPORTE PARAFUSADO COM PLACA DE ENCAIXE 4" X 2" MÉDIO (1,30 M DO PISO) PARA PONTO ELÉTRICO - FORNECIMENTO E INSTALAÇÃO. AF_12/2015	INEL - INSTALAÇÃO ELÉTRICA/ELETRIFICAÇÃO E ILUMINAÇÃO EXTERNA	UN	1,0000000	4,47	4,47	
Composição Auxiliar	91998	SINAPI	TOMADA BAIXA DE EMBUTIR (1 MÓDULO), 2P+T 10 A, SEM SUPORTE E SEM PLACA - FORNECIMENTO E INSTALAÇÃO. AF_12/2015	INEL - INSTALAÇÃO ELÉTRICA/ELETRIFICAÇÃO E ILUMINAÇÃO EXTERNA	UN	1,0000000	11,18	11,18	
				MO sem LS =>	7,11	LS =>	0,00	MO com LS =>	7,11
				Valor do BDI =>	3,91			Valor com BDI =>	19,56
<b>17.4.2</b>	<b>Código</b>	<b>Banco</b>	<b>Descrição</b>	<b>Tipo</b>	<b>Und</b>	<b>Quant.</b>	<b>Valor Unit</b>	<b>Total</b>	
Composição	92001	SINAPI	TOMADA BAIXA DE EMBUTIR (1 MÓDULO), 2P+T 20 A, INCLUINDO SUPORTE E PLACA - FORNECIMENTO E INSTALAÇÃO. AF_12/2015	INEL - INSTALAÇÃO ELÉTRICA/ELETRIFICAÇÃO E ILUMINAÇÃO EXTERNA	UN	1,0000000	16,83	16,83	
Composição Auxiliar	91999	SINAPI	TOMADA BAIXA DE EMBUTIR (1 MÓDULO), 2P+T 20 A, SEM SUPORTE E SEM PLACA - FORNECIMENTO E INSTALAÇÃO. AF_12/2015	INEL - INSTALAÇÃO ELÉTRICA/ELETRIFICAÇÃO E ILUMINAÇÃO EXTERNA	UN	1,0000000	12,36	12,36	
Composição Auxiliar	91946	SINAPI	SUPORTE PARAFUSADO COM PLACA DE ENCAIXE 4" X 2" MÉDIO (1,30 M DO PISO) PARA PONTO ELÉTRICO - FORNECIMENTO E INSTALAÇÃO. AF_12/2015	INEL - INSTALAÇÃO ELÉTRICA/ELETRIFICAÇÃO E ILUMINAÇÃO EXTERNA	UN	1,0000000	4,47	4,47	
				MO sem LS =>	7,11	LS =>	0,00	MO com LS =>	7,11
				Valor do BDI =>	4,20			Valor com BDI =>	21,03
<b>17.4.3</b>	<b>Código</b>	<b>Banco</b>	<b>Descrição</b>	<b>Tipo</b>	<b>Und</b>	<b>Quant.</b>	<b>Valor Unit</b>	<b>Total</b>	
Composição	91953	SINAPI	INTERRUPTOR SIMPLES (1 MÓDULO), 10A/250V, INCLUINDO SUPORTE E PLACA - FORNECIMENTO E INSTALAÇÃO. AF_12/2015	INEL - INSTALAÇÃO ELÉTRICA/ELETRIFICAÇÃO E ILUMINAÇÃO EXTERNA	UN	1,0000000	14,84	14,84	
Composição Auxiliar	91946	SINAPI	SUPORTE PARAFUSADO COM PLACA DE ENCAIXE 4" X 2" MÉDIO (1,30 M DO PISO) PARA PONTO ELÉTRICO - FORNECIMENTO E INSTALAÇÃO. AF_12/2015	INEL - INSTALAÇÃO ELÉTRICA/ELETRIFICAÇÃO E ILUMINAÇÃO EXTERNA	UN	1,0000000	4,47	4,47	
Composição Auxiliar	91952	SINAPI	INTERRUPTOR SIMPLES (1 MÓDULO), 10A/250V, SEM SUPORTE E SEM PLACA - FORNECIMENTO E INSTALAÇÃO. AF_12/2015	INEL - INSTALAÇÃO ELÉTRICA/ELETRIFICAÇÃO E ILUMINAÇÃO EXTERNA	UN	1,0000000	10,37	10,37	
				MO sem LS =>	6,89	LS =>	0,00	MO com LS =>	6,89
				Valor do BDI =>	3,71			Valor com BDI =>	18,55
<b>17.4.4</b>	<b>Código</b>	<b>Banco</b>	<b>Descrição</b>	<b>Tipo</b>	<b>Und</b>	<b>Quant.</b>	<b>Valor Unit</b>	<b>Total</b>	
Composição	91959	SINAPI	INTERRUPTOR SIMPLES (2 MÓDULOS), 10A/250V, INCLUINDO SUPORTE E PLACA - FORNECIMENTO E INSTALAÇÃO. AF_12/2015	INEL - INSTALAÇÃO ELÉTRICA/ELETRIFICAÇÃO E ILUMINAÇÃO EXTERNA	UN	1,0000000	23,44	23,44	
Composição Auxiliar	91958	SINAPI	INTERRUPTOR SIMPLES (2 MÓDULOS), 10A/250V, SEM SUPORTE E SEM PLACA - FORNECIMENTO E INSTALAÇÃO. AF_12/2015	INEL - INSTALAÇÃO ELÉTRICA/ELETRIFICAÇÃO E ILUMINAÇÃO EXTERNA	UN	1,0000000	18,97	18,97	
Composição Auxiliar	91946	SINAPI	SUPORTE PARAFUSADO COM PLACA DE ENCAIXE 4" X 2" MÉDIO (1,30 M DO PISO) PARA PONTO ELÉTRICO - FORNECIMENTO E INSTALAÇÃO. AF_12/2015	INEL - INSTALAÇÃO ELÉTRICA/ELETRIFICAÇÃO E ILUMINAÇÃO EXTERNA	UN	1,0000000	4,47	4,47	
				MO sem LS =>	10,70	LS =>	0,00	MO com LS =>	10,70
				Valor do BDI =>	5,86			Valor com BDI =>	29,30
<b>17.4.5</b>	<b>Código</b>	<b>Banco</b>	<b>Descrição</b>	<b>Tipo</b>	<b>Und</b>	<b>Quant.</b>	<b>Valor Unit</b>	<b>Total</b>	
Composição	91967	SINAPI	INTERRUPTOR SIMPLES (3 MÓDULOS), 10A/250V, INCLUINDO SUPORTE E PLACA - FORNECIMENTO E INSTALAÇÃO. AF_12/2015	INEL - INSTALAÇÃO ELÉTRICA/ELETRIFICAÇÃO E ILUMINAÇÃO EXTERNA	UN	1,0000000	32,04	32,04	
Composição Auxiliar	91966	SINAPI	INTERRUPTOR SIMPLES (3 MÓDULOS), 10A/250V, SEM SUPORTE E SEM PLACA - FORNECIMENTO E INSTALAÇÃO. AF_12/2015	INEL - INSTALAÇÃO ELÉTRICA/ELETRIFICAÇÃO E ILUMINAÇÃO EXTERNA	UN	1,0000000	27,57	27,57	
Composição Auxiliar	91946	SINAPI	SUPORTE PARAFUSADO COM PLACA DE ENCAIXE 4" X 2" MÉDIO (1,30 M DO PISO) PARA PONTO ELÉTRICO - FORNECIMENTO E INSTALAÇÃO. AF_12/2015	INEL - INSTALAÇÃO ELÉTRICA/ELETRIFICAÇÃO E ILUMINAÇÃO EXTERNA	UN	1,0000000	4,47	4,47	
				MO sem LS =>	14,53	LS =>	0,00	MO com LS =>	14,53
				Valor do BDI =>	8,01			Valor com BDI =>	40,05
<b>17.4.6</b>	<b>Código</b>	<b>Banco</b>	<b>Descrição</b>	<b>Tipo</b>	<b>Und</b>	<b>Quant.</b>	<b>Valor Unit</b>	<b>Total</b>	
Composição	92023	SINAPI	INTERRUPTOR SIMPLES (1 MÓDULO) COM 1 TOMADA DE EMBUTIR 2P+T 10 A, INCLUINDO SUPORTE E PLACA - FORNECIMENTO E INSTALAÇÃO. AF_12/2015	INEL - INSTALAÇÃO ELÉTRICA/ELETRIFICAÇÃO E ILUMINAÇÃO EXTERNA	UN	1,0000000	26,37	26,37	
Composição Auxiliar	91946	SINAPI	SUPORTE PARAFUSADO COM PLACA DE ENCAIXE 4" X 2" MÉDIO (1,30 M DO PISO) PARA PONTO ELÉTRICO - FORNECIMENTO E INSTALAÇÃO. AF_12/2015	INEL - INSTALAÇÃO ELÉTRICA/ELETRIFICAÇÃO E ILUMINAÇÃO EXTERNA	UN	1,0000000	4,47	4,47	

Composição Auxiliar	92022	SINAPI	INTERRUPTOR SIMPLES (1 MÓDULO) COM 1 TOMADA DE EMBUTIR 2P+T 10 A, SEM SUPORTE E SEM PLACA - FORNECIMENTO E INSTALAÇÃO. AF 12/2015	INEL - INSTALAÇÃO ELÉTRICA/ELETRIFICAÇÃO E ILUMINAÇÃO EXTERNA MO sem LS =>	UN	1,0000000	21,90	21,90	
				12,61	LS =>	0,00	MO com LS =>	12,61	
				Valor do BDI =>				6,59	
								Valor com BDI =>	32,96
<b>17.4.7</b>	<b>Código Banco</b>	<b>Descrição</b>	<b>Tipo</b>	<b>Und</b>	<b>Quant.</b>	<b>Valor Unit</b>	<b>Total</b>		
Composição	C2298	SEINFRA	TAMPA CEGA PLÁSTICA, SISTEMA "X"	TOMADAS / INTERRUPTORES / ESPELHOS	UN	1,0000000	8,43	8,43	
Insumo	I0042	SEINFRA	AJUDANTE DE ELETRICISTA	Mão de Obra	H	0,1500000	14,52	2,17	
Insumo	I2312	SEINFRA	ELETRICISTA	Mão de Obra	H	0,1500000	18,07	2,71	
Insumo	I1921	SEINFRA	TAMPA CEGA PLASTICA, SISTEMA "X"	Material	UN	1,0000000	3,55	3,55	
				MO sem LS =>		4,88	LS =>	0,00	
				Valor do BDI =>				2,10	
								Valor com BDI =>	10,53
<b>17.4.8</b>	<b>Código Banco</b>	<b>Descrição</b>	<b>Tipo</b>	<b>Und</b>	<b>Quant.</b>	<b>Valor Unit</b>	<b>Total</b>		
Composição	C1638	SEINFRA	LUMINÁRIA FLUORESCENTE COMPLETA (2 X 32)W	LUMINÁRIAS INTERNAS / EXTERNAS / ACESSÓRIOS	UN	1,0000000	91,80	91,80	
Insumo	I0042	SEINFRA	AJUDANTE DE ELETRICISTA	Mão de Obra	H	1,1000000	14,52	15,97	
Insumo	I2312	SEINFRA	ELETRICISTA	Mão de Obra	H	1,1000000	18,07	19,87	
Insumo	I1371	SEINFRA	LUMINARIA FLUORESCENTE COMPLETA ( 2 X 32 ) W	Material	UN	1,0000000	55,96	55,96	
				MO sem LS =>		35,84	LS =>	0,00	
				Valor do BDI =>				22,95	
								Valor com BDI =>	114,75
<b>17.4.9</b>	<b>Código Banco</b>	<b>Descrição</b>	<b>Tipo</b>	<b>Und</b>	<b>Quant.</b>	<b>Valor Unit</b>	<b>Total</b>		
Composição	C1661	SEINFRA	LUMINÁRIA FLUORESCENTE COMPLETA ( 2 X 16 ) W	LUMINÁRIAS INTERNAS / EXTERNAS / ACESSÓRIOS	UN	1,0000000	72,03	72,03	
Insumo	I0042	SEINFRA	AJUDANTE DE ELETRICISTA	Mão de Obra	H	1,1000000	14,52	15,97	
Insumo	I2312	SEINFRA	ELETRICISTA	Mão de Obra	H	1,1000000	18,07	19,87	
Insumo	I1370	SEINFRA	LUMINARIA FLUORESCENTE COMPLETA ( 2 X 16 ) W	Material	UN	1,0000000	36,19	36,19	
				MO sem LS =>		35,84	LS =>	0,00	
				Valor do BDI =>				18,00	
								Valor com BDI =>	90,03
<b>17.4.10</b>	<b>Código Banco</b>	<b>Descrição</b>	<b>Tipo</b>	<b>Und</b>	<b>Quant.</b>	<b>Valor Unit</b>	<b>Total</b>		
Composição	C2045	SEINFRA	PROJETOR EM ALUMÍNIO, C/ LÂMPADA DE VAPOR METÁLICO E FOTOCÉLULA ATÉ 400W	LUMINÁRIAS INTERNAS / EXTERNAS / ACESSÓRIOS	UN	1,0000000	228,31	228,31	
Insumo	I0042	SEINFRA	AJUDANTE DE ELETRICISTA	Mão de Obra	H	2,0000000	14,52	29,04	
Insumo	I0501	SEINFRA	CELULA FOTOELÉTRICA P/ LÂMPADA 400W, C/ SUPORTE	Material	UN	1,0000000	15,61	15,61	
Insumo	I2312	SEINFRA	ELETRICISTA	Mão de Obra	H	2,0000000	18,07	36,14	
Insumo	I1487	SEINFRA	LÂMPADA VAPOR METÁLICO DE 400W/220V	Material	UN	1,0000000	47,87	47,87	
Insumo	I9487	SEINFRA	PROJETOR EM ALUMÍNIO, LONGO ALCANCE, P/LÂMPADA DE 150W ATÉ 400W	Material	UN	1,0000000	43,85	43,85	
Insumo	I1778	SEINFRA	REATOR PARA LÂMPADA VAPOR METÁLICO/VAPOR DE MERCÚRIO, COM CAPACITOR/IGNITOR DE 400W	Material	UN	1,0000000	55,80	55,80	
				MO sem LS =>		65,18	LS =>	0,00	
				Valor do BDI =>				57,07	
								Valor com BDI =>	285,38
<b>17.4.11</b>	<b>Código Banco</b>	<b>Descrição</b>	<b>Tipo</b>	<b>Und</b>	<b>Quant.</b>	<b>Valor Unit</b>	<b>Total</b>		
Composição	98307	SINAPI	TOMADA DE REDE RJ45 - FORNECIMENTO E INSTALAÇÃO. AF_11/2019	INES - INSTALAÇÕES ESPECIAIS	UN	1,0000000	25,41	25,41	
Composição Auxiliar	88264	SINAPI	ELETRICISTA COM ENCARGOS COMPLEMENTARES	SEDI - SERVIÇOS DIVERSOS	H	0,2062000	16,82	3,46	
Composição Auxiliar	88247	SINAPI	AUXILIAR DE ELETRICISTA COM ENCARGOS COMPLEMENTARES	SEDI - SERVIÇOS DIVERSOS	H	0,2062000	12,77	2,63	
Insumo	00038083	SINAPI	TOMADA RJ45, 8 FIOS, CAT 5E, CONJUNTO MONTADO PARA EMBUTIR 4" X 2" (PLACA + SUPORTE + MÓDULO)	Material	UN	1,0000000	19,32	19,32	
				MO sem LS =>		4,77	LS =>	0,00	
				Valor do BDI =>				6,35	
								Valor com BDI =>	31,76
<b>18.1</b>	<b>Código Banco</b>	<b>Descrição</b>	<b>Tipo</b>	<b>Und</b>	<b>Quant.</b>	<b>Valor Unit</b>	<b>Total</b>		
Composição	96989	SINAPI	CAPTOR TIPO FRANKLIN PARA SPDA - FORNECIMENTO E INSTALAÇÃO. AF 12/2017	INEL - INSTALAÇÃO ELÉTRICA/ELETRIFICAÇÃO E SEDI - SERVIÇOS DIVERSOS	UN	1,0000000	67,02	67,02	
Composição Auxiliar	88264	SINAPI	ELETRICISTA COM ENCARGOS COMPLEMENTARES	SEDI - SERVIÇOS DIVERSOS	H	0,1264000	16,82	2,12	
Composição Auxiliar	88247	SINAPI	AUXILIAR DE ELETRICISTA COM ENCARGOS COMPLEMENTARES	SEDI - SERVIÇOS DIVERSOS	H	0,1264000	12,77	1,61	
Insumo	00004274	SINAPI	PARA-RAIOS TIPO FRANKLIN 350 MM, EM LATAO CROMADO, DUAS DESCIDAS, PARA PROTECAO DE EDIFICACOES CONTRA DESCARGAS ATMOSFERICAS	Material	UN	1,0000000	63,29	63,29	
				MO sem LS =>		2,92	LS =>	0,00	
				Valor do BDI =>				16,75	
								Valor com BDI =>	83,77
<b>18.2</b>	<b>Código Banco</b>	<b>Descrição</b>	<b>Tipo</b>	<b>Und</b>	<b>Quant.</b>	<b>Valor Unit</b>	<b>Total</b>		
Composição	C3478	SEINFRA	VERGALHÃO ROSCA TOTAL DE 3/8"	FIOS, CABOS E ACESSÓRIOS	M	1,0000000	7,23	7,23	
Insumo	I0042	SEINFRA	AJUDANTE DE ELETRICISTA	Mão de Obra	H	0,1700000	14,52	2,46	
Insumo	I2312	SEINFRA	ELETRICISTA	Mão de Obra	H	0,1700000	18,07	3,07	
Insumo	I6037	SEINFRA	VERGALHÃO ROSCA TOTAL DE 3/8"	Material	M	1,0000000	1,70	1,70	
				MO sem LS =>		5,53	LS =>	0,00	
				Valor do BDI =>				1,80	
								Valor com BDI =>	9,03
<b>18.4</b>	<b>Código Banco</b>	<b>Descrição</b>	<b>Tipo</b>	<b>Und</b>	<b>Quant.</b>	<b>Valor Unit</b>	<b>Total</b>		
Composição	EQUAL	Próprio	Caixa de Equalização de potências	ASTU - ASSENTAMENTO DE TUBOS E PECAS	Un	1,0000000	0,00	0,00	
				MO sem LS =>		0,00	LS =>	0,00	
				Valor do BDI =>				0,00	
								Valor com BDI =>	0,00
<b>18.5</b>	<b>Código Banco</b>	<b>Descrição</b>	<b>Tipo</b>	<b>Und</b>	<b>Quant.</b>	<b>Valor Unit</b>	<b>Total</b>		

Composição	96985	SINAPI	HASTE DE ATERRAMENTO 5/8 PARA SPDA - FORNECIMENTO E INSTALAÇÃO. AF 12/2017	INEL - INSTALAÇÃO ELÉTRICA/ELETRIFICAÇÃO E SEDI - SERVIÇOS DIVERSOS	UN	1,0000000	50,83	50,83	
Composição Auxiliar	88264	SINAPI	ELETRICISTA COM ENCARGOS COMPLEMENTARES		H	0,2531000	16,82	4,25	
Composição Auxiliar	88247	SINAPI	AUXILIAR DE ELETRICISTA COM ENCARGOS COMPLEMENTARES	SEDI - SERVIÇOS DIVERSOS	H	0,2531000	12,77	3,23	
Insumo	00003379	SINAPI	!EM PROCESSO DE DESATIVACAO! HASTE DE ATERRAMENTO EM ACO COM 3,00 M DE COMPRIMENTO E DN = 5/8", REVESTIDA COM BAIXA CAMADA DE COBRE. SEM CONECTOR	Material	UN	1,0000000	43,35	43,35	
				MO sem LS =>		5,85	LS =>	0,00 MO com LS =>	5,85
				Valor do BDI =>		12,70		Valor com BDI =>	63,53
<b>18.6</b>	<b>Código Banco</b>	<b>Descrição</b>	<b>Tipo</b>	<b>Und</b>	<b>Quant.</b>	<b>Valor Unit</b>	<b>Total</b>		
Composição	96973	SINAPI	CORDOALHA DE COBRE NU 35 MM², NÃO ENTERRADA, COM ISOLADOR - FORNECIMENTO E INSTALAÇÃO. AF 12/2017	INEL - INSTALAÇÃO ELÉTRICA/ELETRIFICAÇÃO E SEDI - SERVIÇOS DIVERSOS	M	1,0000000	27,00	27,00	
Composição Auxiliar	98463	SINAPI	SUPORTE ISOLADOR PARA CORDOALHA DE COBRE - FORNECIMENTO E INSTALAÇÃO. AF 12/2017	INEL - INSTALAÇÃO ELÉTRICA/ELETRIFICAÇÃO E SEDI - SERVIÇOS DIVERSOS	UN	0,5000000	15,00	7,50	
Composição Auxiliar	88264	SINAPI	ELETRICISTA COM ENCARGOS COMPLEMENTARES		H	0,2533000	16,82	4,26	
Composição Auxiliar	88247	SINAPI	AUXILIAR DE ELETRICISTA COM ENCARGOS COMPLEMENTARES	SEDI - SERVIÇOS DIVERSOS	H	0,2533000	12,77	3,23	
Insumo	00000863	SINAPI	CABO DE COBRE NU 35 MM2 MEIO-DURO	Material	M	1,0500000	11,44	12,01	
				MO sem LS =>		9,52	LS =>	0,00 MO com LS =>	9,52
				Valor do BDI =>		6,75		Valor com BDI =>	33,75
<b>18.7</b>	<b>Código Banco</b>	<b>Descrição</b>	<b>Tipo</b>	<b>Und</b>	<b>Quant.</b>	<b>Valor Unit</b>	<b>Total</b>		
Composição	96974	SINAPI	CORDOALHA DE COBRE NU 50 MM², NÃO ENTERRADA, COM ISOLADOR - FORNECIMENTO E INSTALAÇÃO. AF 12/2017	INEL - INSTALAÇÃO ELÉTRICA/ELETRIFICAÇÃO E SEDI - SERVIÇOS DIVERSOS	M	1,0000000	33,84	33,84	
Composição Auxiliar	98463	SINAPI	SUPORTE ISOLADOR PARA CORDOALHA DE COBRE - FORNECIMENTO E INSTALAÇÃO. AF 12/2017	INEL - INSTALAÇÃO ELÉTRICA/ELETRIFICAÇÃO E SEDI - SERVIÇOS DIVERSOS	UN	0,5000000	15,00	7,50	
Composição Auxiliar	88264	SINAPI	ELETRICISTA COM ENCARGOS COMPLEMENTARES		H	0,3251000	16,82	5,46	
Composição Auxiliar	88247	SINAPI	AUXILIAR DE ELETRICISTA COM ENCARGOS COMPLEMENTARES	SEDI - SERVIÇOS DIVERSOS	H	0,3251000	12,77	4,15	
Insumo	00000867	SINAPI	CABO DE COBRE NU 50 MM2 MEIO-DURO	Material	M	1,0500000	15,94	16,73	
				MO sem LS =>		11,18	LS =>	0,00 MO com LS =>	11,18
				Valor do BDI =>		8,46		Valor com BDI =>	42,30
<b>18.8</b>	<b>Código Banco</b>	<b>Descrição</b>	<b>Tipo</b>	<b>Und</b>	<b>Quant.</b>	<b>Valor Unit</b>	<b>Total</b>		
Composição	98111	SINAPI	CAIXA DE INSPEÇÃO PARA ATERRAMENTO, CIRCULAR, EM POLIETILENO, DIÂMETRO INTERNO = 0,3 M. AF 05/2018	INHI - INSTALAÇÕES HIDROSANITÁRIAS	UN	1,0000000	14,27	14,27	
Composição Auxiliar	101618	SINAPI	PREPARO DE FUNDO DE VALA COM LARGURA MENOR QUE 1,5 M, COM CAMADA DE AREIA, LANÇAMENTO MANUAL. AF_08/2020	MOVT - MOVIMENTO DE TERRA	m³	0,0141000	109,52	1,54	
Composição Auxiliar	88316	SINAPI	SERVEnte COM ENCARGOS COMPLEMENTARES	SEDI - SERVIÇOS DIVERSOS	H	0,1693000	12,88	2,18	
Composição Auxiliar	88309	SINAPI	PEDREIRO COM ENCARGOS COMPLEMENTARES	SEDI - SERVIÇOS DIVERSOS	H	0,1693000	16,66	2,82	
Insumo	00034643	SINAPI	CAIXA INSPECAO EM POLIETILENO PARA ATERRAMENTO E PARA RAIOS DIAMETRO = 300 MM	Material	UN	1,0000000	7,73	7,73	
				MO sem LS =>		4,73	LS =>	0,00 MO com LS =>	4,73
				Valor do BDI =>		3,56		Valor com BDI =>	17,83
<b>18.9</b>	<b>Código Banco</b>	<b>Descrição</b>	<b>Tipo</b>	<b>Und</b>	<b>Quant.</b>	<b>Valor Unit</b>	<b>Total</b>		
Composição	C2457	SEINFRA	TERMINAL DE PRESSÃO P/ CABOS ATÉ 35MM2	FIOS, CABOS E ACESSÓRIOS	UN	1,0000000	11,51	11,51	
Insumo	I0042	SEINFRA	AJUDANTE DE ELETRICISTA	Mão de Obra	H	0,2000000	14,52	2,90	
Insumo	I2312	SEINFRA	ELETRICISTA	Mão de Obra	H	0,2000000	18,07	3,61	
Insumo	I2076	SEINFRA	TERMINAL PRESSÃO P/CABO 35MM2	Material	UN	1,0000000	5,00	5,00	
				MO sem LS =>		6,51	LS =>	0,00 MO com LS =>	6,51
				Valor do BDI =>		2,87		Valor com BDI =>	14,38
<b>19.1.1</b>	<b>Código Banco</b>	<b>Descrição</b>	<b>Tipo</b>	<b>Und</b>	<b>Quant.</b>	<b>Valor Unit</b>	<b>Total</b>		
Composição	C4068	SEINFRA	BANCADA DE GRANITO CINZA E=2cm	LOUÇAS, METAIS E ACESSÓRIOS	m²	1,0000000	159,72	159,72	
Insumo	I0108	SEINFRA	AREIA GROSSA	Material	m³	0,0080000	32,52	0,26	
Insumo	I7893	SEINFRA	BANCADA DE GRANITO CINZA POLIDO E=2cm	Material	m²	1,0000000	110,79	110,79	
Insumo	I0805	SEINFRA	CIMENTO PORTLAND	Material	KG	3,2000000	0,27	0,86	
Insumo	I2391	SEINFRA	PEDREIRO	Mão de Obra	H	1,2000000	17,83	21,39	
Insumo	I2543	SEINFRA	SERVEnte	Mão de Obra	H	2,0000000	13,21	26,42	
				MO sem LS =>		47,81	LS =>	0,00 MO com LS =>	47,81
				Valor do BDI =>		39,93		Valor com BDI =>	199,65
<b>19.1.3</b>	<b>Código Banco</b>	<b>Descrição</b>	<b>Tipo</b>	<b>Und</b>	<b>Quant.</b>	<b>Valor Unit</b>	<b>Total</b>		
Composição	C1869	SEINFRA	PEITORIL DE GRANITO L= 15 cm	PISOS INTERNOS	M	1,0000000	40,65	40,65	
Composição Auxiliar	C0197	SEINFRA	ARGAMASSA MISTA DE CIMENTO CAL HIDR. E AREIA S/PEN. TRAÇO 1:1:4	ARGAMASSA MISTA	m³	0,0038000	385,62	1,46	
Insumo	I1610	SEINFRA	PEITORIS DE GRANITO 15CM	Material	M	1,0000000	26,98	26,98	
Insumo	I2391	SEINFRA	PEDREIRO	Mão de Obra	H	0,5000000	17,83	8,91	
Insumo	I2543	SEINFRA	SERVEnte	Mão de Obra	H	0,2500000	13,21	3,30	
				MO sem LS =>		12,71	LS =>	0,00 MO com LS =>	12,71
				Valor do BDI =>		10,16		Valor com BDI =>	50,81
<b>19.1.4</b>	<b>Código Banco</b>	<b>Descrição</b>	<b>Tipo</b>	<b>Und</b>	<b>Quant.</b>	<b>Valor Unit</b>	<b>Total</b>		
Composição	C1960	SEINFRA	PORTA COMPENSADO P/ARMÁRIO SOB PIA	ESQUADRIAS DE MADEIRA	m²	1,0000000	124,76	124,76	
Insumo	I0041	SEINFRA	AJUDANTE DE CARPINTEIRO	Mão de Obra	H	0,9000000	14,52	13,06	
Insumo	I0498	SEINFRA	CARPINTEIRO	Mão de Obra	H	0,9000000	17,83	16,04	
Insumo	I1159	SEINFRA	FECHO TIPO ROLETE P/ARMARIO	Material	UN	1,0000000	0,91	0,91	

Insumo	I1027	SEINFRA	DOBRADIÇA 3"X2 1/2" CROMADA	Material	UN	4,0000000	11,63	46,52	
Insumo	I1192	SEINFRA	FOLHA P/PORTA ARM. EMB.C/BAT. E GUARNIÇÃO	Material	m²	1,0000000	23,41	23,41	
Insumo	I2391	SEINFRA	PEDREIRO	Mão de Obra	H	0,8000000	17,83	14,26	
Insumo	I2543	SEINFRA	SERVEANTE	Mão de Obra	H	0,8000000	13,21	10,56	
				MO sem LS =>		53,92	LS =>	0,00 MO com LS =>	53,92
				Valor do BDI =>		31,19	Valor com BDI =>	155,95	

<b>19.1.5</b>	<b>Código Banco</b>	<b>Descrição</b>	<b>Tipo</b>	<b>Und</b>	<b>Quant.</b>	<b>Valor Unit</b>	<b>Total</b>		
Composição	C2910 SEINFRA	PRATELEIRA DE MADEIRA DE LEI PLAINADA	OUTROS ELEMENTOS	m²	1,0000000	88,93	88,93		
Insumo	I0197 SEINFRA	BARROTE DE 2"x2"	Material	M	3,2300000	3,20	10,33		
Insumo	I0037 SEINFRA	AJUDANTE	Mão de Obra	H	0,9230000	14,52	13,40		
Insumo	I0498 SEINFRA	CARPINTEIRO	Mão de Obra	H	0,9230000	17,83	16,45		
Insumo	I2410 SEINFRA	PREGO 2 1/2" x 10 (18 X 27)	Material	KG	0,0769000	6,66	0,51		
Insumo	I2462 SEINFRA	TÁBUA EM MADEIRA MUIRACATIARA PLAINADA DE 32mm	Material	m²	1,0000000	48,24	48,24		
				MO sem LS =>		29,85	LS =>	0,00 MO com LS =>	29,85
				Valor do BDI =>		22,23	Valor com BDI =>	111,16	

<b>19.2.1</b>	<b>Código Banco</b>	<b>Descrição</b>	<b>Tipo</b>	<b>Und</b>	<b>Quant.</b>	<b>Valor Unit</b>	<b>Total</b>		
Composição	C0864 SEINFRA	CONJUNTO DE MASTRO P/ TRÊS BANDEIRAS E PEDESTAL	URBANIZAÇÃO	UN	1,0000000	1.588,37	1.588,37		
Insumo	I0041 SEINFRA	AJUDANTE DE CARPINTEIRO	Mão de Obra	H	3,5000000	14,52	50,82		
Insumo	I0045 SEINFRA	AJUDANTE DE PINTOR	Mão de Obra	H	3,5000000	14,52	50,82		
Insumo	I0040 SEINFRA	AJUDANTE DE ARMADOR/FERREIRO	Mão de Obra	H	2,3400000	14,52	33,97		
Insumo	I0103 SEINFRA	ARAME RECOZIDO N.18 BWG	Material	KG	0,5900000	6,80	4,01		
Insumo	I0108 SEINFRA	AREIA GROSSA	Material	m³	0,5000000	32,52	16,26		
Insumo	I0163 SEINFRA	AÇO CA-50	Material	KG	33,5000000	2,63	88,10		
Insumo	I0280 SEINFRA	BRITA	Material	m³	0,1600000	45,39	7,26		
Insumo	I0121 SEINFRA	ARMADOR/FERREIRO	Mão de Obra	H	2,3400000	17,83	41,72		
Insumo	I0526 SEINFRA	CHAPA COMPENSADO PLASTIFICADO 12MM (1.22 X 2.44M)	Material	m²	3,3000000	12,57	41,48		
Insumo	I0805 SEINFRA	CIMENTO PORTLAND	Material	KG	112,0000000	0,27	30,24		
Insumo	I0441 SEINFRA	CAL HIDRATADA	Material	KG	7,2800000	0,65	4,73		
Insumo	I0498 SEINFRA	CARPINTEIRO	Mão de Obra	H	3,5000000	17,83	62,40		
Insumo	I0965 SEINFRA	DESMOLDANTE PARA FORMAS	Material	L	1,8000000	4,91	8,83		
Insumo	I1061 SEINFRA	ELETRODOS	Material	KG	0,8500000	9,76	8,29		
Insumo	I1100 SEINFRA	ESMALTE SINTETICO	Material	L	1,1000000	12,69	13,95		
Insumo	I1328 SEINFRA	LADRILHISTA	Mão de Obra	H	5,5000000	17,83	98,06		
Insumo	I1332 SEINFRA	LADRILHO HIDRAULICO DE UMA COR	Material	m²	4,3500000	26,76	116,40		
Insumo	I1346 SEINFRA	LIXA PARA FERRO	Material	UN	2,1000000	0,78	1,63		
Insumo	I0749 SEINFRA	MÁQUINA DE SOLDA (CHP)	Equipamento	H	0,8500000	0,04	0,03		
Insumo	I1728 SEINFRA	PREGO 18X27 (2 1/2 X 10)	Material	KG	0,4500000	6,66	2,99		
Insumo	I1605 SEINFRA	PEDRISCO	Material	m³	0,3800000	41,25	15,67		
Insumo	I2391 SEINFRA	PEDREIRO	Mão de Obra	H	1,9100000	17,83	34,05		
Insumo	I1846 SEINFRA	SARRAFO DE 1"X4"	Material	M	2,2500000	2,80	6,30		
Insumo	I2543 SEINFRA	SERVEANTE	Mão de Obra	H	12,5000000	13,21	165,12		
Insumo	I2172 SEINFRA	TUBO AÇO GALVANIZADO DE 65MM (2 1/2')	Material	M	11,0000000	29,14	320,54		
Insumo	I2173 SEINFRA	TUBO AÇO GALVANIZADO DE 80MM (3')	Material	M	10,5000000	33,76	354,48		
Insumo	I2293 SEINFRA	ZARCÃO	Material	L	0,8500000	12,03	10,22		
				MO sem LS =>		536,96	LS =>	0,00 MO com LS =>	536,96
				Valor do BDI =>		397,09	Valor com BDI =>	1.985,46	

<b>19.2.2</b>	<b>Código Banco</b>	<b>Descrição</b>	<b>Tipo</b>	<b>Und</b>	<b>Quant.</b>	<b>Valor Unit</b>	<b>Total</b>		
Composição	C4646 SEINFRA	CORRIMÃO DUPLA ALTURA EM AÇO INOX DIAM 1 1/2	DIVERSOS	M	1,0000000	109,46	109,46		
Insumo	I8648 SEINFRA	BASE DE FIXAÇÃO COM PARAFUSOS	Material	UN	0,6000000	21,29	12,77		
Insumo	I8647 SEINFRA	CURVA AÇO INOX DIAM 1 1/2"	Material	UN	0,6000000	36,60	21,96		
Insumo	I1530 SEINFRA	MONTADOR	Mão de Obra	H	0,6000000	17,83	10,69		
Insumo	I2543 SEINFRA	SERVEANTE	Mão de Obra	H	0,5500000	13,21	7,26		
Insumo	I8646 SEINFRA	TUBO AÇO INOX DIAM 1 1/2"	Material	M	2,0000000	28,39	56,78		
				MO sem LS =>		17,95	LS =>	0,00 MO com LS =>	17,95
				Valor do BDI =>		27,36	Valor com BDI =>	136,82	

<b>19.2.3</b>	<b>Código Banco</b>	<b>Descrição</b>	<b>Tipo</b>	<b>Und</b>	<b>Quant.</b>	<b>Valor Unit</b>	<b>Total</b>
Composição	98504 SINAPI	PLANTIO DE GRAMA EM PLACAS. AF_05/2018	URBA - URBANIZAÇÃO	m²	1,0000000	5,80	5,80
Composição Auxiliar	88316 SINAPI	SERVEANTE COM ENCARGOS COMPLEMENTARES	SEDI - SERVIÇOS DIVERSOS	H	0,1564000	12,88	2,01
Composição Auxiliar	88441 SINAPI	JARDINEIRO COM ENCARGOS COMPLEMENTARES	SEDI - SERVIÇOS DIVERSOS	H	0,0391000	16,08	0,62

Insumo	00003324	SINAPI	GRAMA BATATAIS EM PLACAS, SEM PLANTIO	Material	m²	1,0000000	3,17	3,17	
				MO sem LS =>	2,02	LS =>	0,00	MO com LS =>	2,02
				Valor do BDI =>	1,45			Valor com BDI =>	7,25

19.2.4	Código	Banco	Descrição	Tipo	Und	Quant.	Valor Unit	Total	
Composição	73787/001	SINAPI	ALAMBRADO EM TUBOS DE ACO GALVANIZADO, COM COSTURA, DIN 2440, DIAMETRO 2", ALTURA 3M, FIXADOS A CADA 2M EM BLOCOS DE CONCRETO, COM TELA DE ARAME GALVANIZADO REVESTIDO COM PVC, FIO 12 BWG E MALHA 7,5X7,5CM	URBA - URBANIZAÇÃO	m²	1,0000000	167,57	167,57	
Composição Auxiliar	94970	SINAPI	CONCRETO FCK = 20MPA, TRAÇO 1:2,7:3 (CIMENTO/ AREIA MÉDIA/ BRITA 1) - PREPARO MECÂNICO COM BETONEIRA 600 L. AF_07/2016	FUES - FUNDAÇÕES E ESTRUTURAS	m³	0,0180000	285,47	5,13	
Composição Auxiliar	88261	SINAPI	CARPINTEIRO DE ESQUADRIA COM ENCARGOS COMPLEMENTARES	SEDI - SERVIÇOS DIVERSOS	H	1,0000000	16,53	16,53	
Composição Auxiliar	88315	SINAPI	SERRALHEIRO COM ENCARGOS COMPLEMENTARES	SEDI - SERVIÇOS DIVERSOS	H	0,5000000	16,56	8,28	
Composição Auxiliar	88316	SINAPI	SERVEENTE COM ENCARGOS COMPLEMENTARES	SEDI - SERVIÇOS DIVERSOS	H	3,3800000	12,88	43,53	
Composição Auxiliar	88309	SINAPI	PEDREIRO COM ENCARGOS COMPLEMENTARES	SEDI - SERVIÇOS DIVERSOS	H	1,0000000	16,66	16,66	
Insumo	00043130	SINAPI	ARAME GALVANIZADO 12 BWG, D = 2,76 MM (0,048 KG/M) OU 14 BWG, D = 2,11 MM (0,026 KG/M)	Material	KG	0,0320000	8,79	0,28	
Insumo	00005075	SINAPI	PREGO DE ACO POLIDO COM CABECA 18 X 30 (2 3/4 X 10)	Material	KG	0,0400000	8,81	0,35	
Insumo	00006298	SINAPI	TE DE FERRO GALVANIZADO, DE 2"	Material	UN	0,4000000	32,50	13,00	
Insumo	00007696	SINAPI	TUBO ACO GALVANIZADO COM COSTURA, CLASSE MEDIA, DN 2", E = *3,65* MM, PESO *5,10* KG/M (NBR 5580)	Material	M	0,7200000	52,70	37,94	
Insumo	00010935	SINAPI	TELA DE ARAME GALVANIZADA REVESTIDA EM PVC, QUADRANGULAR / LOSANGULAR, FIO 2,77 MM (12 BWG), BITOLA FINAL = *3,8* MM, MALHA 7,5 X 7,5 CM, H = 2 M	Material	m²	1,1000000	22,60	24,86	
Insumo	00006188	SINAPI	ITEM PROCESSO DE DESATIVACAO! TABUA DE MADEIRA NAO APARELHADA *2,5 X 30 CM (1 X 12 *) PINUS, MISTA OU EQUIVALENTE DA REGIAO	Material	m²	0,0480000	21,09	1,01	
				MO sem LS =>	67,03	LS =>	0,00	MO com LS =>	67,03
				Valor do BDI =>	41,89			Valor com BDI =>	209,46

19.2.5	Código	Banco	Descrição	Tipo	Und	Quant.	Valor Unit	Total	
Composição	91341	SINAPI	PORTA EM ALUMÍNIO DE ABRIR TIPO VENEZIANA COM GUARNIÇÃO, FIXAÇÃO COM PARAFUSOS - FORNECIMENTO E INSTALAÇÃO. AF_12/2019	ESQV - ESQUADRIAS/FERRAGENS/VIDROS	m²	1,0000000	231,64	231,64	
Composição Auxiliar	88316	SINAPI	SERVEENTE COM ENCARGOS COMPLEMENTARES	SEDI - SERVIÇOS DIVERSOS	H	0,1910000	12,88	2,46	
Composição Auxiliar	88309	SINAPI	PEDREIRO COM ENCARGOS COMPLEMENTARES	SEDI - SERVIÇOS DIVERSOS	H	0,3826000	16,66	6,37	
Insumo	00007568	SINAPI	BUCHA DE NYLON SEM ABA S10, COM PARAFUSO DE 6,10 X 65 MM EM ACO ZINCADO COM ROSCA SOBERBA, CABECA CHATA E FENDA PHILLIPS	Material	UN	4,8166000	0,51	2,45	
Insumo	00036888	SINAPI	GUARNICAO/MOLDURA DE ACABAMENTO PARA ESQUADRIA DE ALUMINIO ANODIZADO NATURAL, PARA 1 FACE	Material	M	6,8504000	3,91	26,78	
Insumo	00039025	SINAPI	PORTA DE ABRIR EM ALUMINIO TIPO VENEZIANA, ACABAMENTO ANODIZADO NATURAL, SEM GUARNICAO/ALIZAR/VISTA, 87 X 210 CM	Material	UN	0,5473000	320,94	175,65	
Insumo	00000142	SINAPI	SELANTE ELASTICO MONOCOMPONENTE A BASE DE POLIURETANO (PU) PARA JUNTAS DIVERSAS	Material	310ML	0,8829000	20,31	17,93	
				MO sem LS =>	7,00	LS =>	0,00	MO com LS =>	7,00
				Valor do BDI =>	57,91			Valor com BDI =>	289,55

19.2.6	Código	Banco	Descrição	Tipo	Und	Quant.	Valor Unit	Total	
Composição	090623	SEDOP	Portao tubo/tela arame galv.c/ferragens (incl.pint.anti-corrosiva)		m²	1,0000000	270,81	270,81	
Composição Auxiliar	280004	SEDOP	AJUDANTE DE PEDREIRO COM ENCARGOS COMPLEMENTARES		H	1,2000000	12,88	15,45	
Composição Auxiliar	280023	SEDOP	PEDREIRO COM ENCARGOS COMPLEMENTARES		H	1,8500000	16,66	30,82	
Composição Auxiliar	110142	SEDOP	Argamassa de cimento e areia 1:6		m³	0,0500000	264,92	13,24	
Insumo	D00235	SEDOP	Portão tubo fo tela arame galv. c/ ferr.-(incl.pint.anti-corrosiva)	Material	m²	1,0000000	211,30	211,30	
				MO sem LS =>	40,40	LS =>	0,00	MO com LS =>	40,40
				Valor do BDI =>	67,70			Valor com BDI =>	338,51

20.1	Código	Banco	Descrição	Tipo	Und	Quant.	Valor Unit	Total	
Composição	9537	SINAPI	LIMPEZA FINAL DA OBRA	SEDI - SERVIÇOS DIVERSOS	m²	1,0000000	1,94	1,94	
Composição Auxiliar	88316	SINAPI	SERVEENTE COM ENCARGOS COMPLEMENTARES	SEDI - SERVIÇOS DIVERSOS	H	0,1400000	12,88	1,80	
Insumo	00000003	SINAPI	ACIDO MURIATICO, DILUICAO 10% A 12% PARA USO EM LIMPEZA	Material	L	0,0500000	2,87	0,14	
				MO sem LS =>	1,36	LS =>	0,00	MO com LS =>	1,36
				Valor do BDI =>	0,48			Valor com BDI =>	2,42

20.2	Código	Banco	Descrição	Tipo	Und	Quant.	Valor Unit	Total	
Composição	241318	SEDOP	Placa de inauguragao em ago inox/letras bx. relevo- (40 x 30cm)		UN	1,0000000	471,60	471,60	
Composição Auxiliar	280004	SEDOP	AJUDANTE DE PEDREIRO COM ENCARGOS COMPLEMENTARES		H	0,5000000	12,88	6,44	
Composição Auxiliar	280023	SEDOP	PEDREIRO COM ENCARGOS COMPLEMENTARES		H	0,5000000	16,66	8,33	
Insumo	D00142	SEDOP	Placa de inauguração em aço inox/letras bx. relevo- (40 x 30cm)	Material	UN	1,0000000	456,83	456,83	
				MO sem LS =>	11,57	LS =>	0,00	MO com LS =>	11,57
				Valor do BDI =>	117,90			Valor com BDI =>	589,50

Composições Auxiliares								
	Código	Banco	Descrição	Tipo	Und	Quant.	Valor Unit	Total
Composição	88238	SINAPI	AJUDANTE DE ARMADOR COM ENCARGOS COMPLEMENTARES	SEDI - SERVIÇOS DIVERSOS	H	1,0000000	12,52	12,52
Composição Auxiliar	95308	SINAPI	CURSO DE CAPACITAÇÃO PARA AJUDANTE DE ARMADOR (ENCARGOS COMPLEMENTARES) - HORISTA	SEDI - SERVIÇOS DIVERSOS	H	1,0000000	0,07	0,07
Insumo	00006114	SINAPI	AJUDANTE DE ARMADOR	Mão de Obra	H	1,0000000	9,25	9,25

Insumo	00037370	SINAPI	ALIMENTACAO - HORISTA (COLETADO CAIXA)	Outros	H	1,0000000	1,40	1,40	
Insumo	00037372	SINAPI	EXAMES - HORISTA (COLETADO CAIXA)	Outros	H	1,0000000	0,32	0,32	
Insumo	00043465	SINAPI	FERRAMENTAS - FAMILIA PEDREIRO - HORISTA (ENCARGOS COMPLEMENTARES - COLETADO CAIXA)	Equipamento	H	1,0000000	0,34	0,34	
Insumo	00043489	SINAPI	EPI - FAMILIA PEDREIRO - HORISTA (ENCARGOS COMPLEMENTARES - COLETADO CAIXA)	Equipamento	H	1,0000000	0,56	0,56	
Insumo	00037373	SINAPI	SEGURO - HORISTA (COLETADO CAIXA)	Taxas	H	1,0000000	0,04	0,04	
Insumo	00037371	SINAPI	TRANSPORTE - HORISTA (COLETADO CAIXA)	Serviços	H	1,0000000	0,54	0,54	
				MO sem LS =>		9,32	LS =>	0,00 MO com LS =>	9,32
				Valor do BDI =>		3,13	Valor com BDI =>	15,65	

	Código	Banco	Descrição	Tipo	Und	Quant.	Valor Unit	Total	
Composição	88239	SINAPI	AJUDANTE DE CARPINTEIRO COM ENCARGOS COMPLEMENTARES	SEDI - SERVIÇOS DIVERSOS	H	1,0000000	13,69	13,69	
Composição Auxiliar	95309	SINAPI	CURSO DE CAPACITAÇÃO PARA AJUDANTE DE CARPINTEIRO (ENCARGOS COMPLEMENTARES) - HORISTA	SEDI - SERVIÇOS DIVERSOS	H	1,0000000	0,10	0,10	
Insumo	00037370	SINAPI	ALIMENTACAO - HORISTA (COLETADO CAIXA)	Outros	H	1,0000000	1,40	1,40	
Insumo	00006117	SINAPI	CARPINTEIRO AUXILIAR	Mão de Obra	H	1,0000000	10,44	10,44	
Insumo	00037372	SINAPI	EXAMES - HORISTA (COLETADO CAIXA)	Outros	H	1,0000000	0,32	0,32	
Insumo	00043459	SINAPI	FERRAMENTAS - FAMILIA CARPINTEIRO DE FORMAS - HORISTA (ENCARGOS COMPLEMENTARES - COLETADO CAIXA)	Equipamento	H	1,0000000	0,23	0,23	
Insumo	00043483	SINAPI	EPI - FAMILIA CARPINTEIRO DE FORMAS - HORISTA (ENCARGOS COMPLEMENTARES - COLETADO CAIXA)	Equipamento	H	1,0000000	0,62	0,62	
Insumo	00037373	SINAPI	SEGURO - HORISTA (COLETADO CAIXA)	Taxas	H	1,0000000	0,04	0,04	
Insumo	00037371	SINAPI	TRANSPORTE - HORISTA (COLETADO CAIXA)	Serviços	H	1,0000000	0,54	0,54	
				MO sem LS =>		10,54	LS =>	0,00 MO com LS =>	10,54
				Valor do BDI =>		3,42	Valor com BDI =>	17,11	

	Código	Banco	Descrição	Tipo	Und	Quant.	Valor Unit	Total	
Composição	280004	SEDOF	AJUDANTE DE PEDREIRO COM ENCARGOS COMPLEMENTARES		H	1,0000000	12,88	12,88	
Composição Auxiliar	95312	SINAPI	CURSO DE CAPACITAÇÃO PARA AJUDANTE DE PEDREIRO (ENCARGOS COMPLEMENTARES) - HORISTA	SEDI - SERVIÇOS DIVERSOS	H	1,0000000	0,10	0,10	
Insumo	00037370	SINAPI	ALIMENTACAO - HORISTA (COLETADO CAIXA)	Outros	H	1,0000000	1,40	1,40	
Insumo	00006127	SINAPI	AUXILIAR DE PEDREIRO	Mão de Obra	H	1,0000000	9,58	9,58	
Insumo	00043489	SINAPI	EPI - FAMILIA PEDREIRO - HORISTA (ENCARGOS COMPLEMENTARES - COLETADO CAIXA)	Equipamento	H	1,0000000	0,56	0,56	
Insumo	00043465	SINAPI	FERRAMENTAS - FAMILIA PEDREIRO - HORISTA (ENCARGOS COMPLEMENTARES - COLETADO CAIXA)	Equipamento	H	1,0000000	0,34	0,34	
Insumo	00037372	SINAPI	EXAMES - HORISTA (COLETADO CAIXA)	Outros	H	1,0000000	0,32	0,32	
Insumo	00037373	SINAPI	SEGURO - HORISTA (COLETADO CAIXA)	Taxas	H	1,0000000	0,04	0,04	
Insumo	00037371	SINAPI	TRANSPORTE - HORISTA (COLETADO CAIXA)	Serviços	H	1,0000000	0,54	0,54	
				MO sem LS =>		9,68	LS =>	0,00 MO com LS =>	9,68
				Valor do BDI =>		3,22	Valor com BDI =>	16,10	

	Código	Banco	Descrição	Tipo	Und	Quant.	Valor Unit	Total	
Composição	88243	SINAPI	AJUDANTE ESPECIALIZADO COM ENCARGOS COMPLEMENTARES	SEDI - SERVIÇOS DIVERSOS	H	1,0000000	15,70	15,70	
Composição Auxiliar	95313	SINAPI	CURSO DE CAPACITAÇÃO PARA AJUDANTE ESPECIALIZADO (ENCARGOS COMPLEMENTARES) - HORISTA	SEDI - SERVIÇOS DIVERSOS	H	1,0000000	0,10	0,10	
Insumo	00037370	SINAPI	ALIMENTACAO - HORISTA (COLETADO CAIXA)	Outros	H	1,0000000	1,40	1,40	
Insumo	00000242	SINAPI	AJUDANTE ESPECIALIZADO	Mão de Obra	H	1,0000000	12,46	12,46	
Insumo	00043467	SINAPI	FERRAMENTAS - FAMILIA SERVENTE - HORISTA (ENCARGOS COMPLEMENTARES - COLETADO CAIXA)	Equipamento	H	1,0000000	0,24	0,24	
Insumo	00043491	SINAPI	EPI - FAMILIA SERVENTE - HORISTA (ENCARGOS COMPLEMENTARES - COLETADO CAIXA)	Equipamento	H	1,0000000	0,60	0,60	
Insumo	00037372	SINAPI	EXAMES - HORISTA (COLETADO CAIXA)	Outros	H	1,0000000	0,32	0,32	
Insumo	00037373	SINAPI	SEGURO - HORISTA (COLETADO CAIXA)	Taxas	H	1,0000000	0,04	0,04	
Insumo	00037371	SINAPI	TRANSPORTE - HORISTA (COLETADO CAIXA)	Serviços	H	1,0000000	0,54	0,54	
				MO sem LS =>		12,56	LS =>	0,00 MO com LS =>	12,56
				Valor do BDI =>		3,92	Valor com BDI =>	19,62	

	Código	Banco	Descrição	Tipo	Und	Quant.	Valor Unit	Total	
Composição	100659	SINAPI	ALIZAR DE 5X1,5CM PARA PORTA FIXADO COM PREGOS, PADRÃO MÉDIO - FORNECIMENTO E INSTALAÇÃO. AF_12/2019	ESQV - ESQUADRIAS/FERRAGENS/VIDROS	M	1,0000000	3,47	3,47	
Composição Auxiliar	88261	SINAPI	CARPINTEIRO DE ESQUADRIA COM ENCARGOS COMPLEMENTARES	SEDI - SERVIÇOS DIVERSOS	H	0,0680000	16,53	1,12	
Composição Auxiliar	88316	SINAPI	SERVENTE COM ENCARGOS COMPLEMENTARES	SEDI - SERVIÇOS DIVERSOS	H	0,0340000	12,88	0,43	
Insumo	00020017	SINAPI	GUARNICAO/ ALIZAR/ VISTA MACICA, E= *1* CM, L= *4,5* CM, EM CEDRINHO/ ANGELIM COMERCIAL/ EUCALIPTO/ CURUPIXA/ PEROBA/ CUMARU OU EQUIVALENTE DA REGIAO	Material	M	1,1630000	1,61	1,87	
Insumo	00039026	SINAPI	PREGO DE ACO POLIDO SEM CABECA 15 X 15 (1 1/4 X 13)	Material	KG	0,0060000	9,91	0,05	
				MO sem LS =>		1,23	LS =>	0,00 MO com LS =>	1,23
				Valor do BDI =>		0,86	Valor com BDI =>	4,33	

	Código	Banco	Descrição	Tipo	Und	Quant.	Valor Unit	Total
Composição	100660	SINAPI	ALIZAR DE 5X1,5CM PARA PORTA FIXADO COM PREGOS, PADRÃO POPULAR - FORNECIMENTO E INSTALAÇÃO. AF_12/2019	ESQV - ESQUADRIAS/FERRAGENS/VIDROS	M	1,0000000	3,04	3,04
Composição Auxiliar	88261	SINAPI	CARPINTEIRO DE ESQUADRIA COM ENCARGOS COMPLEMENTARES	SEDI - SERVIÇOS DIVERSOS	H	0,0680000	16,53	1,12
Composição Auxiliar	88316	SINAPI	SERVENTE COM ENCARGOS COMPLEMENTARES	SEDI - SERVIÇOS DIVERSOS	H	0,0340000	12,88	0,43
Insumo	00020007	SINAPI	GUARNICAO/ ALIZAR/ VISTA MACICA, E= *1* CM, L= *4,5* CM, EM PINUS/ TAUARI/ VIROLA OU EQUIVALENTE DA REGIAO	Material	M	1,1630000	1,24	1,44



Insumo	00039026	SINAPI	PREGO DE ACO POLIDO SEM CABECA 15 X 15 (1 1/4 X 13)	Material	KG	0,0060000	9,91	0,05	
				MO sem LS =>	1,23	LS =>	0,00	MO com LS =>	1,23
				Valor do BDI =>	0,76			Valor com BDI =>	3,80
<b>Composição</b>	<b>Código Banco</b>	<b>Descrição</b>	<b>Tipo</b>	<b>Und</b>	<b>Quant.</b>	<b>Valor Unit</b>	<b>Total</b>		
	101165	SINAPI	ALVENARIA DE EMBASAMENTO COM BLOCO ESTRUTURAL DE CONCRETO, DE 14X19X29CM E ARGAMASSA DE ASSENTAMENTO COM PREPARO EM BETONEIRA. AF_05/2020	FUES - FUNDAÇÕES E ESTRUTURAS	m³	1,0000000	498,74	498,74	
Composição Auxiliar	87292	SINAPI	ARGAMASSA TRAÇO 1:2:8 (EM VOLUME DE CIMENTO, CAL E AREIA MÉDIA ÚMIDA) PARA EMBOÇO/MASSA ÚNICA/ASSENTAMENTO DE ALVENARIA DE VEDAÇÃO, PREPARO MECÂNICO COM BETONEIRA 400 L. AF_08/2019	SEDI - SERVIÇOS DIVERSOS	m³	0,1300000	395,15	51,36	
Composição Auxiliar	88316	SINAPI	SERVEnte COM ENCARGOS COMPLEMENTARES	SEDI - SERVIÇOS DIVERSOS	H	5,1320000	12,88	66,10	
Composição Auxiliar	88309	SINAPI	PEDREIRO COM ENCARGOS COMPLEMENTARES	SEDI - SERVIÇOS DIVERSOS	H	10,2630000	16,66	170,98	
Insumo	00034566	SINAPI	BLOCO DE CONCRETO ESTRUTURAL 14 X 19 X 29 CM, FBK 6 MPA (NBR 6136)	Material	UN	122,2700000	1,72	210,30	
				MO sem LS =>	194,29	LS =>	0,00	MO com LS =>	194,29
				Valor do BDI =>	124,68			Valor com BDI =>	623,42
<b>Composição</b>	<b>Código Banco</b>	<b>Descrição</b>	<b>Tipo</b>	<b>Und</b>	<b>Quant.</b>	<b>Valor Unit</b>	<b>Total</b>		
	C0173	SEINFRA	ARGAMASSA DE CIMENTO E AREIA S/PEN. TRAÇO 1:6	ARGAMASSA DE CIMENTO	m³	1,0000000	234,38	234,38	
Insumo	I0109	SEINFRA	AREIA MEDIA	Material	m³	1,2160000	30,16	36,67	
Insumo	I0805	SEINFRA	CIMENTO PORTLAND	Material	KG	243,0000000	0,27	65,61	
Insumo	I2543	SEINFRA	SERVEnte	Mão de Obra	H	10,0000000	13,21	132,10	
				MO sem LS =>	132,10	LS =>	0,00	MO com LS =>	132,10
				Valor do BDI =>	58,59			Valor com BDI =>	292,97
<b>Composição</b>	<b>Código Banco</b>	<b>Descrição</b>	<b>Tipo</b>	<b>Und</b>	<b>Quant.</b>	<b>Valor Unit</b>	<b>Total</b>		
	87407	SINAPI	ARGAMASSA INDUSTRIALIZADA PARA REVESTIMENTOS, MISTURA E PROJEÇÃO DE 1,5 M³/H DE ARGAMASSA. AF_08/2019	SEDI - SERVIÇOS DIVERSOS	m³	1,0000000	906,41	906,41	
Composição Auxiliar	88418	SINAPI	PROJETOR DE ARGAMASSA, CAPACIDADE DE PROJEÇÃO 1,5 M3/H, ALCANCE DE 30 ATÉ 60 M, MOTOR ELÉTRICO POTÊNCIA 7,5 HP - CHP DIURNO. AF_06/2014	CHOR - CUSTOS HORÁRIOS DE MÁQUINAS E EQUIPAMENTOS	CHP	0,6700000	7,89	5,28	
Composição Auxiliar	88430	SINAPI	PROJETOR DE ARGAMASSA, CAPACIDADE DE PROJEÇÃO 1,5 M3/H, ALCANCE DE 30 ATÉ 60 M, MOTOR ELÉTRICO POTÊNCIA 7,5 HP - CHI DIURNO. AF_06/2014	CHOR - CUSTOS HORÁRIOS DE MÁQUINAS E EQUIPAMENTOS	CHI	3,5700000	2,59	9,24	
Composição Auxiliar	88377	SINAPI	OPERADOR DE BETONEIRA ESTACIONÁRIA/MISTURADOR COM ENCARGOS COMPLEMENTARES	SEDI - SERVIÇOS DIVERSOS	H	4,2400000	13,26	56,22	
Insumo	00000371	SINAPI	ARGAMASSA INDUSTRIALIZADA MULTIUSO, PARA REVESTIMENTO INTERNO E EXTERNO E ASSENTAMENTO DE BLOCOS DIVERSOS	Material	KG	1.857,0600000	0,45	835,67	
				MO sem LS =>	44,85	LS =>	0,00	MO com LS =>	44,85
				Valor do BDI =>	226,60			Valor com BDI =>	1.133,01
<b>Composição</b>	<b>Código Banco</b>	<b>Descrição</b>	<b>Tipo</b>	<b>Und</b>	<b>Quant.</b>	<b>Valor Unit</b>	<b>Total</b>		
	C0197	SEINFRA	ARGAMASSA MISTA DE CIMENTO CAL HIDR. E AREIA S/PEN. TRAÇO 1:1:4	ARGAMASSA MISTA	m³	1,0000000	385,62	385,62	
Insumo	I0109	SEINFRA	AREIA MEDIA	Material	m³	1,2160000	30,16	36,67	
Insumo	I0805	SEINFRA	CIMENTO PORTLAND	Material	KG	365,0000000	0,27	98,55	
Insumo	I0441	SEINFRA	CAL HIDRATADA	Material	KG	182,0000000	0,65	118,30	
Insumo	I2543	SEINFRA	SERVEnte	Mão de Obra	H	10,0000000	13,21	132,10	
				MO sem LS =>	132,10	LS =>	0,00	MO com LS =>	132,10
				Valor do BDI =>	96,40			Valor com BDI =>	482,02
<b>Composição</b>	<b>Código Banco</b>	<b>Descrição</b>	<b>Tipo</b>	<b>Und</b>	<b>Quant.</b>	<b>Valor Unit</b>	<b>Total</b>		
	87292	SINAPI	ARGAMASSA TRAÇO 1:2:8 (EM VOLUME DE CIMENTO, CAL E AREIA MÉDIA ÚMIDA) PARA EMBOÇO/MASSA ÚNICA/ASSENTAMENTO DE ALVENARIA DE VEDAÇÃO, PREPARO MECÂNICO COM BETONEIRA 400 L. AF_08/2019	SEDI - SERVIÇOS DIVERSOS	m³	1,0000000	395,15	395,15	
Composição Auxiliar	88830	SINAPI	BETONEIRA CAPACIDADE NOMINAL DE 400 L, CAPACIDADE DE MISTURA 280 L, MOTOR ELÉTRICO TRIFÁSICO POTÊNCIA DE 2 CV, SEM CARREGADOR - CHP DIURNO. AF_10/2014	CHOR - CUSTOS HORÁRIOS DE MÁQUINAS E EQUIPAMENTOS	CHP	1,0500000	1,00	1,05	
Composição Auxiliar	88831	SINAPI	BETONEIRA CAPACIDADE NOMINAL DE 400 L, CAPACIDADE DE MISTURA 280 L, MOTOR ELÉTRICO TRIFÁSICO POTÊNCIA DE 2 CV, SEM CARREGADOR - CHI DIURNO. AF_10/2014	CHOR - CUSTOS HORÁRIOS DE MÁQUINAS E EQUIPAMENTOS	CHI	3,4500000	0,15	0,51	
Composição Auxiliar	88377	SINAPI	OPERADOR DE BETONEIRA ESTACIONÁRIA/MISTURADOR COM ENCARGOS COMPLEMENTARES	SEDI - SERVIÇOS DIVERSOS	H	4,5000000	13,26	59,67	
Insumo	00000370	SINAPI	AREIA MEDIA - POSTO JAZIDA/FORNECEDOR (RETIRADO NA JAZIDA, SEM TRANSPORTE)	Material	m³	1,1600000	31,04	36,00	
Insumo	00001106	SINAPI	CAL HIDRATADA CH-I PARA ARGAMASSAS	Material	KG	174,1000000	1,07	186,28	
Insumo	00001379	SINAPI	CIMENTO PORTLAND COMPOSTO CP II-32	Material	KG	195,8600000	0,57	111,64	
				MO sem LS =>	47,61	LS =>	0,00	MO com LS =>	47,61
				Valor do BDI =>	98,78			Valor com BDI =>	493,93
<b>Composição</b>	<b>Código Banco</b>	<b>Descrição</b>	<b>Tipo</b>	<b>Und</b>	<b>Quant.</b>	<b>Valor Unit</b>	<b>Total</b>		
	87294	SINAPI	ARGAMASSA TRAÇO 1:2:9 (EM VOLUME DE CIMENTO, CAL E AREIA MÉDIA ÚMIDA) PARA EMBOÇO/MASSA ÚNICA/ASSENTAMENTO DE ALVENARIA DE VEDAÇÃO, PREPARO MECÂNICO COM BETONEIRA 600 L. AF_08/2019	SEDI - SERVIÇOS DIVERSOS	m³	1,0000000	368,61	368,61	
Composição Auxiliar	89225	SINAPI	BETONEIRA CAPACIDADE NOMINAL DE 600 L, CAPACIDADE DE MISTURA 360 L, MOTOR ELÉTRICO TRIFÁSICO POTÊNCIA DE 4 CV, SEM CARREGADOR - CHP DIURNO. AF_11/2014	CHOR - CUSTOS HORÁRIOS DE MÁQUINAS E EQUIPAMENTOS	CHP	0,8500000	2,63	2,23	
Composição Auxiliar	89226	SINAPI	BETONEIRA CAPACIDADE NOMINAL DE 600 L, CAPACIDADE DE MISTURA 360 L, MOTOR ELÉTRICO TRIFÁSICO POTÊNCIA DE 4 CV, SEM CARREGADOR - CHI DIURNO. AF_11/2014	CHOR - CUSTOS HORÁRIOS DE MÁQUINAS E EQUIPAMENTOS	CHI	2,8000000	0,64	1,79	
Composição Auxiliar	88316	SINAPI	SERVEnte COM ENCARGOS COMPLEMENTARES	SEDI - SERVIÇOS DIVERSOS	H	0,7900000	12,88	10,17	
Composição Auxiliar	88377	SINAPI	OPERADOR DE BETONEIRA ESTACIONÁRIA/MISTURADOR COM ENCARGOS COMPLEMENTARES	SEDI - SERVIÇOS DIVERSOS	H	3,6500000	13,26	48,39	

Insumo	0000370	SINAPI	AREIA MEDIA - POSTO JAZIDA/FORNECEDOR (RETIRADO NA JAZIDA, SEM TRANSPORTE)	Material	m³	1,1800000	31,04	36,62		
Insumo	00001106	SINAPI	CAL HIDRATADA CH-I PARA ARGAMASSAS	Material	KG	157,4400000	1,07	168,46		
Insumo	00001379	SINAPI	CIMENTO PORTLAND COMPOSTO CP II-32	Material	KG	177,1200000	0,57	100,95		
				MO sem LS =>		46,30	LS =>	0,00	MO com LS =>	46,30

Valor do BDI => 92,15 Valor com BDI => 460,76

	Código	Banco	Descrição	Tipo	Und	Quant.	Valor Unit	Total		
Composição	87337	SINAPI	ARGAMASSA TRAÇO 1:2:9 (EM VOLUME DE CIMENTO, CAL E AREIA MÉDIA ÚMIDA) PARA EMBOÇO/MASSA ÚNICA/ASSENTAMENTO DE ALVENARIA DE VEDAÇÃO, PREPARO MECÂNICO COM MISTURADOR DE EIXO HORIZONTAL DE 300 KG. AF_08/2019	SEDI - SERVIÇOS DIVERSOS	m³	1,0000000	369,60	369,60		
Composição Auxiliar	88386	SINAPI	MISTURADOR DE ARGAMASSA, EIXO HORIZONTAL, CAPACIDADE DE MISTURA 300 KG, MOTOR ELÉTRICO POTÊNCIA 5 CV - CHP DIURNO. AF_06/2014	CHOR - CUSTOS HORÁRIOS DE MÁQUINAS E EQUIPAMENTOS	CHP	1,1400000	2,69	3,06		
Composição Auxiliar	88392	SINAPI	MISTURADOR DE ARGAMASSA, EIXO HORIZONTAL, CAPACIDADE DE MISTURA 300 KG, MOTOR ELÉTRICO POTÊNCIA 5 CV - CHI DIURNO. AF_06/2014	CHOR - CUSTOS HORÁRIOS DE MÁQUINAS E EQUIPAMENTOS	CHI	3,7400000	0,41	1,53		
Composição Auxiliar	88377	SINAPI	OPERADOR DE BETONEIRA ESTACIONÁRIA/MISTURADOR COM ENCARGOS COMPLEMENTARES	SEDI - SERVIÇOS DIVERSOS	H	4,8800000	13,26	64,70		
Insumo	0000370	SINAPI	AREIA MEDIA - POSTO JAZIDA/FORNECEDOR (RETIRADO NA JAZIDA, SEM TRANSPORTE)	Material	m³	1,1600000	31,04	36,00		
Insumo	00001106	SINAPI	CAL HIDRATADA CH-I PARA ARGAMASSAS	Material	KG	154,4600000	1,07	165,27		
Insumo	00001379	SINAPI	CIMENTO PORTLAND COMPOSTO CP II-32	Material	KG	173,7700000	0,57	99,04		
				MO sem LS =>		51,63	LS =>	0,00	MO com LS =>	51,63

Valor do BDI => 92,40 Valor com BDI => 462,00

	Código	Banco	Descrição	Tipo	Und	Quant.	Valor Unit	Total		
Composição	87377	SINAPI	ARGAMASSA TRAÇO 1:3 (EM VOLUME DE CIMENTO E AREIA GROSSA ÚMIDA) PARA CHAPISCO CONVENCIONAL, PREPARO MANUAL. AF_08/2019	SEDI - SERVIÇOS DIVERSOS	m³	1,0000000	410,61	410,61		
Composição Auxiliar	88316	SINAPI	SERVENTE COM ENCARGOS COMPLEMENTARES	SEDI - SERVIÇOS DIVERSOS	H	11,0200000	12,88	141,93		
Insumo	0000367	SINAPI	AREIA GROSSA - POSTO JAZIDA/FORNECEDOR (RETIRADO NA JAZIDA, SEM TRANSPORTE)	Material	m³	0,9400000	29,57	27,79		
Insumo	00001379	SINAPI	CIMENTO PORTLAND COMPOSTO CP II-32	Material	KG	422,6300000	0,57	240,89		
				MO sem LS =>		107,33	LS =>	0,00	MO com LS =>	107,33

Valor do BDI => 102,65 Valor com BDI => 513,26

	Código	Banco	Descrição	Tipo	Und	Quant.	Valor Unit	Total		
Composição	100475	SINAPI	ARGAMASSA TRAÇO 1:3 (EM VOLUME DE CIMENTO E AREIA MÉDIA ÚMIDA) COM ADIÇÃO DE IMPERMEABILIZANTE, PREPARO MECÂNICO COM BETONEIRA 400 L. AF_08/2019	SEDI - SERVIÇOS DIVERSOS	m³	1,0000000	443,98	443,98		
Composição Auxiliar	88830	SINAPI	BETONEIRA CAPACIDADE NOMINAL DE 400 L, CAPACIDADE DE MISTURA 280 L, MOTOR ELÉTRICO TRIFÁSICO POTÊNCIA DE 2 CV, SEM CARREGADOR - CHP DIURNO. AF_10/2014	CHOR - CUSTOS HORÁRIOS DE MÁQUINAS E EQUIPAMENTOS	CHP	0,8700000	1,00	0,87		
Composição Auxiliar	88831	SINAPI	BETONEIRA CAPACIDADE NOMINAL DE 400 L, CAPACIDADE DE MISTURA 280 L, MOTOR ELÉTRICO TRIFÁSICO POTÊNCIA DE 2 CV, SEM CARREGADOR - CHI DIURNO. AF_10/2014	CHOR - CUSTOS HORÁRIOS DE MÁQUINAS E EQUIPAMENTOS	CHI	2,8800000	0,15	0,43		
Composição Auxiliar	88377	SINAPI	OPERADOR DE BETONEIRA ESTACIONÁRIA/MISTURADOR COM ENCARGOS COMPLEMENTARES	SEDI - SERVIÇOS DIVERSOS	H	3,7500000	13,26	49,72		
Insumo	00000123	SINAPI	ADITIVO IMPERMEABILIZANTE DE PEGA NORMAL PARA ARGAMASSAS E CONCRETOS SEM ARMACAO, LIQUIDO E ISENTO DE CLORETOS	Material	L	19,4400000	4,24	82,42		
Insumo	0000370	SINAPI	AREIA MEDIA - POSTO JAZIDA/FORNECEDOR (RETIRADO NA JAZIDA, SEM TRANSPORTE)	Material	m³	1,0800000	31,04	33,52		
Insumo	00001379	SINAPI	CIMENTO PORTLAND COMPOSTO CP II-32	Material	KG	486,0000000	0,57	277,02		
				MO sem LS =>		39,67	LS =>	0,00	MO com LS =>	39,67

Valor do BDI => 110,99 Valor com BDI => 554,97

	Código	Banco	Descrição	Tipo	Und	Quant.	Valor Unit	Total		
Composição	87298	SINAPI	ARGAMASSA TRAÇO 1:3 (EM VOLUME DE CIMENTO E AREIA MÉDIA ÚMIDA) PARA CONTRAPISO, PREPARO MECÂNICO COM BETONEIRA 400 L. AF_08/2019	SEDI - SERVIÇOS DIVERSOS	m³	1,0000000	426,50	426,50		
Composição Auxiliar	88830	SINAPI	BETONEIRA CAPACIDADE NOMINAL DE 400 L, CAPACIDADE DE MISTURA 280 L, MOTOR ELÉTRICO TRIFÁSICO POTÊNCIA DE 2 CV, SEM CARREGADOR - CHP DIURNO. AF_10/2014	CHOR - CUSTOS HORÁRIOS DE MÁQUINAS E EQUIPAMENTOS	CHP	1,0300000	1,00	1,03		
Composição Auxiliar	88831	SINAPI	BETONEIRA CAPACIDADE NOMINAL DE 400 L, CAPACIDADE DE MISTURA 280 L, MOTOR ELÉTRICO TRIFÁSICO POTÊNCIA DE 2 CV, SEM CARREGADOR - CHI DIURNO. AF_10/2014	CHOR - CUSTOS HORÁRIOS DE MÁQUINAS E EQUIPAMENTOS	CHI	3,3900000	0,15	0,50		
Composição Auxiliar	88377	SINAPI	OPERADOR DE BETONEIRA ESTACIONÁRIA/MISTURADOR COM ENCARGOS COMPLEMENTARES	SEDI - SERVIÇOS DIVERSOS	H	4,4200000	13,26	58,60		
Insumo	0000370	SINAPI	AREIA MEDIA - POSTO JAZIDA/FORNECEDOR (RETIRADO NA JAZIDA, SEM TRANSPORTE)	Material	m³	1,2700000	31,04	39,42		
Insumo	00001379	SINAPI	CIMENTO PORTLAND COMPOSTO CP II-32	Material	KG	573,6100000	0,57	326,95		
				MO sem LS =>		46,76	LS =>	0,00	MO com LS =>	46,76

Valor do BDI => 106,62 Valor com BDI => 533,12

	Código	Banco	Descrição	Tipo	Und	Quant.	Valor Unit	Total		
Composição	88629	SINAPI	ARGAMASSA TRAÇO 1:3 (EM VOLUME DE CIMENTO E AREIA MÉDIA ÚMIDA), PREPARO MANUAL. AF_08/2019	SEDI - SERVIÇOS DIVERSOS	m³	1,0000000	418,87	418,87		
Composição Auxiliar	88316	SINAPI	SERVENTE COM ENCARGOS COMPLEMENTARES	SEDI - SERVIÇOS DIVERSOS	H	8,5700000	12,88	110,38		
Insumo	0000370	SINAPI	AREIA MEDIA - POSTO JAZIDA/FORNECEDOR (RETIRADO NA JAZIDA, SEM TRANSPORTE)	Material	m³	1,0700000	31,04	33,21		
Insumo	00001379	SINAPI	CIMENTO PORTLAND COMPOSTO CP II-32	Material	KG	482,9600000	0,57	275,28		
				MO sem LS =>		83,47	LS =>	0,00	MO com LS =>	83,47

Valor do BDI => 104,71 Valor com BDI => 523,58

	Código	Banco	Descrição	Tipo	Und	Quant.	Valor Unit	Total
Composição	88628	SINAPI	ARGAMASSA TRAÇO 1:3 (EM VOLUME DE CIMENTO E AREIA MÉDIA ÚMIDA), PREPARO MECÂNICO COM BETONEIRA 400 L. AF_08/2019	SEDI - SERVIÇOS DIVERSOS	m³	1,0000000	355,44	355,44

Composição Auxiliar	88830	SINAPI	BETONEIRA CAPACIDADE NOMINAL DE 400 L, CAPACIDADE DE MISTURA 280 L, MOTOR ELÉTRICO TRIFÁSICO POTÊNCIA DE 2 CV, SEM CARREGADOR - CHP DIURNO. AF_10/2014	CHOR - CUSTOS HORÁRIOS DE MÁQUINAS E EQUIPAMENTOS	CHP	0,8000000	1,00	0,80
Composição Auxiliar	88831	SINAPI	BETONEIRA CAPACIDADE NOMINAL DE 400 L, CAPACIDADE DE MISTURA 280 L, MOTOR ELÉTRICO TRIFÁSICO POTÊNCIA DE 2 CV, SEM CARREGADOR - CHI DIURNO. AF_10/2014	CHOR - CUSTOS HORÁRIOS DE MÁQUINAS E EQUIPAMENTOS	CHI	2,6200000	0,15	0,39
Composição Auxiliar	88377	SINAPI	OPERADOR DE BETONEIRA ESTACIONÁRIA/MISTURADOR COM ENCARGOS COMPLEMENTARES	SEDI - SERVIÇOS DIVERSOS	H	3,4200000	13,26	45,34
Insumo	00000370	SINAPI	AREIA MEDIA - POSTO JAZIDA/FORNECEDOR (RETIRADO NA JAZIDA, SEM TRANSPORTE)	Material	m³	1,0700000	31,04	33,21
Insumo	00001379	SINAPI	CIMENTO PORTLAND COMPOSTO CP II-32	Material	KG	483,7000000	0,57	275,70

MO sem LS => 36,18 LS => 0,00 MO com LS => 36,18

Valor do BDI => 88,86 Valor com BDI => 444,30

	Código	Banco	Descrição	Tipo	Und	Quant.	Valor Unit	Total
Composição	87381	SINAPI	ARGAMASSA TRAÇO 1:4 (EM VOLUME DE CIMENTO E AREIA GROSSA ÚMIDA) COM ADIÇÃO DE EMULSÃO POLIMÉRICA PARA CHAPISCO ROI ADO PREPARO MANUAL AF_08/2019	SEDI - SERVIÇOS DIVERSOS	m³	1,0000000	1.552,96	1.552,96
Composição Auxiliar	88316	SINAPI	SERVENTE COM ENCARGOS COMPLEMENTARES	SEDI - SERVIÇOS DIVERSOS	H	10,5100000	12,88	135,36
Insumo	00007334	SINAPI	ADITIVO ADESIVO LIQUIDO PARA ARGAMASSAS DE REVESTIMENTOS CIMENTÍCIOS	Material	L	189,0700000	6,58	1.244,08
Insumo	00000367	SINAPI	AREIA GROSSA - POSTO JAZIDA/FORNECEDOR (RETIRADO NA JAZIDA, SEM TRANSPORTE)	Material	m³	0,7800000	29,57	23,06
Insumo	00001379	SINAPI	CIMENTO PORTLAND COMPOSTO CP II-32	Material	KG	263,9700000	0,57	150,46

MO sem LS => 102,36 LS => 0,00 MO com LS => 102,36

Valor do BDI => 388,24 Valor com BDI => 1.941,20

	Código	Banco	Descrição	Tipo	Und	Quant.	Valor Unit	Total
Composição	87316	SINAPI	ARGAMASSA TRAÇO 1:4 (EM VOLUME DE CIMENTO E AREIA GROSSA ÚMIDA) PARA CONTRAPISO, PREPARO MECÂNICO COM BETONEIRA 400 L. AF_08/2019	SEDI - SERVIÇOS DIVERSOS	m³	1,0000000	289,09	289,09
Composição Auxiliar	88830	SINAPI	BETONEIRA CAPACIDADE NOMINAL DE 400 L, CAPACIDADE DE MISTURA 280 L, MOTOR ELÉTRICO TRIFÁSICO POTÊNCIA DE 2 CV, SEM CARREGADOR - CHP DIURNO. AF_10/2014	CHOR - CUSTOS HORÁRIOS DE MÁQUINAS E EQUIPAMENTOS	CHP	1,0800000	1,00	1,08
Composição Auxiliar	88831	SINAPI	BETONEIRA CAPACIDADE NOMINAL DE 400 L, CAPACIDADE DE MISTURA 280 L, MOTOR ELÉTRICO TRIFÁSICO POTÊNCIA DE 2 CV, SEM CARREGADOR - CHI DIURNO. AF_10/2014	CHOR - CUSTOS HORÁRIOS DE MÁQUINAS E EQUIPAMENTOS	CHI	3,5600000	0,15	0,53
Composição Auxiliar	88377	SINAPI	OPERADOR DE BETONEIRA ESTACIONÁRIA/MISTURADOR COM ENCARGOS COMPLEMENTARES	SEDI - SERVIÇOS DIVERSOS	H	4,6400000	13,26	61,52
Insumo	00000367	SINAPI	AREIA GROSSA - POSTO JAZIDA/FORNECEDOR (RETIRADO NA JAZIDA, SEM TRANSPORTE)	Material	m³	1,0200000	29,57	30,16
Insumo	00001379	SINAPI	CIMENTO PORTLAND COMPOSTO CP II-32	Material	KG	343,5200000	0,57	195,80

MO sem LS => 49,09 LS => 0,00 MO com LS => 49,09

Valor do BDI => 72,27 Valor com BDI => 361,36

	Código	Banco	Descrição	Tipo	Und	Quant.	Valor Unit	Total
Composição	87301	SINAPI	ARGAMASSA TRAÇO 1:4 (EM VOLUME DE CIMENTO E AREIA MÉDIA ÚMIDA) PARA CONTRAPISO, PREPARO MECÂNICO COM BETONEIRA 400 L. AF_08/2019	SEDI - SERVIÇOS DIVERSOS	m³	1,0000000	370,31	370,31
Composição Auxiliar	88830	SINAPI	BETONEIRA CAPACIDADE NOMINAL DE 400 L, CAPACIDADE DE MISTURA 280 L, MOTOR ELÉTRICO TRIFÁSICO POTÊNCIA DE 2 CV, SEM CARREGADOR - CHP DIURNO. AF_10/2014	CHOR - CUSTOS HORÁRIOS DE MÁQUINAS E EQUIPAMENTOS	CHP	1,1300000	1,00	1,13
Composição Auxiliar	88831	SINAPI	BETONEIRA CAPACIDADE NOMINAL DE 400 L, CAPACIDADE DE MISTURA 280 L, MOTOR ELÉTRICO TRIFÁSICO POTÊNCIA DE 2 CV, SEM CARREGADOR - CHI DIURNO. AF_10/2014	CHOR - CUSTOS HORÁRIOS DE MÁQUINAS E EQUIPAMENTOS	CHI	3,7200000	0,15	0,55
Composição Auxiliar	88377	SINAPI	OPERADOR DE BETONEIRA ESTACIONÁRIA/MISTURADOR COM ENCARGOS COMPLEMENTARES	SEDI - SERVIÇOS DIVERSOS	H	4,8500000	13,26	64,31
Insumo	00000370	SINAPI	AREIA MEDIA - POSTO JAZIDA/FORNECEDOR (RETIRADO NA JAZIDA, SEM TRANSPORTE)	Material	m³	1,3600000	31,04	42,21
Insumo	00001379	SINAPI	CIMENTO PORTLAND COMPOSTO CP II-32	Material	KG	459,8500000	0,57	262,11

MO sem LS => 51,31 LS => 0,00 MO com LS => 51,31

Valor do BDI => 92,57 Valor com BDI => 462,88

	Código	Banco	Descrição	Tipo	Und	Quant.	Valor Unit	Total
Composição	88631	SINAPI	ARGAMASSA TRAÇO 1:4 (EM VOLUME DE CIMENTO E AREIA MÉDIA ÚMIDA), PREPARO MANUAL. AF_08/2019	SEDI - SERVIÇOS DIVERSOS	m³	1,0000000	364,49	364,49
Composição Auxiliar	88316	SINAPI	SERVENTE COM ENCARGOS COMPLEMENTARES	SEDI - SERVIÇOS DIVERSOS	H	8,2900000	12,88	106,77
Insumo	00000370	SINAPI	AREIA MEDIA - POSTO JAZIDA/FORNECEDOR (RETIRADO NA JAZIDA, SEM TRANSPORTE)	Material	m³	1,1500000	31,04	35,69
Insumo	00001379	SINAPI	CIMENTO PORTLAND COMPOSTO CP II-32	Material	KG	389,5400000	0,57	222,03

MO sem LS => 80,74 LS => 0,00 MO com LS => 80,74

Valor do BDI => 91,12 Valor com BDI => 455,61

	Código	Banco	Descrição	Tipo	Und	Quant.	Valor Unit	Total
Composição	88245	SINAPI	ARMADOR COM ENCARGOS COMPLEMENTARES	SEDI - SERVIÇOS DIVERSOS	H	1,0000000	16,56	16,56
Composição Auxiliar	95314	SINAPI	CURSO DE CAPACITAÇÃO PARA ARMADOR (ENCARGOS COMPLEMENTARES) - HORISTA	SEDI - SERVIÇOS DIVERSOS	H	1,0000000	0,10	0,10
Insumo	00037370	SINAPI	ALIMENTAÇÃO - HORISTA (COLETADO CAIXA)	Outros	H	1,0000000	1,40	1,40
Insumo	00000378	SINAPI	ARMADOR	Mão de Obra	H	1,0000000	13,26	13,26
Insumo	00037372	SINAPI	EXAMES - HORISTA (COLETADO CAIXA)	Outros	H	1,0000000	0,32	0,32
Insumo	00043465	SINAPI	FERRAMENTAS - FAMÍLIA PEDREIRO - HORISTA (ENCARGOS COMPLEMENTARES - COLETADO CAIXA)	Equipamento	H	1,0000000	0,34	0,34
Insumo	00043489	SINAPI	EPI - FAMÍLIA PEDREIRO - HORISTA (ENCARGOS COMPLEMENTARES - COLETADO CAIXA)	Equipamento	H	1,0000000	0,56	0,56
Insumo	00037373	SINAPI	SEGURO - HORISTA (COLETADO CAIXA)	Taxas	H	1,0000000	0,04	0,04
Insumo	00037371	SINAPI	TRANSPORTE - HORISTA (COLETADO CAIXA)	Serviços	H	1,0000000	0,54	0,54

MO sem LS => 13,36 LS => 0,00 MO com LS => 13,36

Valor do BDI => 4,14 Valor com BDI => 20,70

	Código	Banco	Descrição	Tipo	Und	Quant.	Valor Unit	Total		
Composição	280006	SEDOP	ARMADOR COM ENCARGOS COMPLEMENTARES		H	1,0000000	16,56	16,56		
Composição Auxiliar	95314	SINAPI	CURSO DE CAPACITAÇÃO PARA ARMADOR (ENCARGOS COMPLEMENTARES) - HORISTA	SEDI - SERVIÇOS DIVERSOS	H	1,0000000	0,10	0,10		
Insumo	00037370	SINAPI	ALIMENTACAO - HORISTA (COLETADO CAIXA)	Outros	H	1,0000000	1,40	1,40		
Insumo	00000378	SINAPI	ARMADOR	Mão de Obra	H	1,0000000	13,26	13,26		
Insumo	00037372	SINAPI	EXAMES - HORISTA (COLETADO CAIXA)	Outros	H	1,0000000	0,32	0,32		
Insumo	00043465	SINAPI	FERRAMENTAS - FAMILIA PEDREIRO - HORISTA (ENCARGOS COMPLEMENTARES - COLETADO CAIXA)	Equipamento	H	1,0000000	0,34	0,34		
Insumo	00043489	SINAPI	EPI - FAMILIA PEDREIRO - HORISTA (ENCARGOS COMPLEMENTARES - COLETADO CAIXA)	Equipamento	H	1,0000000	0,56	0,56		
Insumo	00037373	SINAPI	SEGURO - HORISTA (COLETADO CAIXA)	Taxas	H	1,0000000	0,04	0,04		
Insumo	00037371	SINAPI	TRANSPORTE - HORISTA (COLETADO CAIXA)	Serviços	H	1,0000000	0,54	0,54		
					MO sem LS =>	13,36	LS =>	0,00	MO com LS =>	13,36
					Valor do BDI =>	4,14			Valor com BDI =>	20,70

	Código	Banco	Descrição	Tipo	Und	Quant.	Valor Unit	Total		
Composição	89998	SINAPI	ARMAÇÃO DE CINTA DE ALVENARIA ESTRUTURAL; DIÂMETRO DE 10,0 MM. AF_01/2015	FUES - FUNDAÇÕES E ESTRUTURAS	KG	1,0000000	6,38	6,38		
Composição Auxiliar	88316	SINAPI	SERVEnte COM ENCARGOS COMPLEMENTARES	SEDI - SERVIÇOS DIVERSOS	H	0,0348000	12,88	0,44		
Composição Auxiliar	88309	SINAPI	PEDREIRO COM ENCARGOS COMPLEMENTARES	SEDI - SERVIÇOS DIVERSOS	H	0,0492000	16,66	0,81		
Insumo	00000034	SINAPI	ACO CA-50, 10,0 MM, VERGALHAO	Material	KG	1,0000000	5,13	5,13		
					MO sem LS =>	0,99	LS =>	0,00	MO com LS =>	0,99
					Valor do BDI =>	1,59			Valor com BDI =>	7,97

	Código	Banco	Descrição	Tipo	Und	Quant.	Valor Unit	Total		
Composição	92783	SINAPI	ARMAÇÃO DE LAJE DE UMA ESTRUTURA CONVENCIONAL DE CONCRETO ARMADO EM UMA EDIFICAÇÃO TÉRREA OU SOBRADO UTILIZANDO AÇO CA-60 DE 4,2 MM - MONTAGEM. AF_12/2015	FUES - FUNDAÇÕES E ESTRUTURAS	KG	1,0000000	10,90	10,90		
Composição Auxiliar	92799	SINAPI	CORTE E DOBRA DE AÇO CA-60, DIÂMETRO DE 4,2 MM, UTILIZADO EM LAJE. AF_12/2015	FUES - FUNDAÇÕES E ESTRUTURAS	KG	1,0000000	6,88	6,88		
Composição Auxiliar	88245	SINAPI	ARMADOR COM ENCARGOS COMPLEMENTARES	SEDI - SERVIÇOS DIVERSOS	H	0,1896000	16,56	3,13		
Composição Auxiliar	88238	SINAPI	AJUDANTE DE ARMADOR COM ENCARGOS COMPLEMENTARES	SEDI - SERVIÇOS DIVERSOS	H	0,0310000	12,52	0,38		
Insumo	00043132	SINAPI	ARAME RECOZIDO 16 BWG, D = 1,60 MM (0,016 KG/M) OU 18 BWG, D = 1,25 MM (0,01 KG/M)	Material	KG	0,0250000	8,79	0,21		
Insumo	00039017	SINAPI	ESPACADOR / DISTANCIADOR CIRCULAR COM ENTRADA LATERAL, EM PLASTICO, PARA VERGALHAO *4,2 A 12,5* MM, COBRIMENTO 20 MM	Material	UN	2,8160000	0,11	0,30		
					MO sem LS =>	4,17	LS =>	0,00	MO com LS =>	4,17
					Valor do BDI =>	2,72			Valor com BDI =>	13,62

	Código	Banco	Descrição	Tipo	Und	Quant.	Valor Unit	Total		
Composição	89996	SINAPI	ARMAÇÃO VERTICAL DE ALVENARIA ESTRUTURAL; DIÂMETRO DE 10,0 MM. AF_01/2015	FUES - FUNDAÇÕES E ESTRUTURAS	KG	1,0000000	6,74	6,74		
Composição Auxiliar	88316	SINAPI	SERVEnte COM ENCARGOS COMPLEMENTARES	SEDI - SERVIÇOS DIVERSOS	H	0,0443000	12,88	0,57		
Composição Auxiliar	88309	SINAPI	PEDREIRO COM ENCARGOS COMPLEMENTARES	SEDI - SERVIÇOS DIVERSOS	H	0,0627000	16,66	1,04		
Insumo	00000034	SINAPI	ACO CA-50, 10,0 MM, VERGALHAO	Material	KG	1,0000000	5,13	5,13		
					MO sem LS =>	1,27	LS =>	0,00	MO com LS =>	1,27
					Valor do BDI =>	1,68			Valor com BDI =>	8,42

	Código	Banco	Descrição	Tipo	Und	Quant.	Valor Unit	Total		
Composição	C0279	SEINFRA	ASSENTAMENTO DE TUBOS E CONEXÕES EM PVC, J.SOLDADA DN 50mm	TUBOS E CONEXÕES DE PVC	M	1,0000000	1,20	1,20		
Insumo	I2320	SEINFRA	ENCANADOR	Mão de Obra	H	0,0390000	17,83	0,69		
Insumo	I2543	SEINFRA	SERVEnte	Mão de Obra	H	0,0390000	13,21	0,51		
					MO sem LS =>	1,20	LS =>	0,00	MO com LS =>	1,20
					Valor do BDI =>	0,30			Valor com BDI =>	1,50

	Código	Banco	Descrição	Tipo	Und	Quant.	Valor Unit	Total		
Composição	88247	SINAPI	AUXILIAR DE ELETRICISTA COM ENCARGOS COMPLEMENTARES	SEDI - SERVIÇOS DIVERSOS	H	1,0000000	12,77	12,77		
Composição Auxiliar	95316	SINAPI	CURSO DE CAPACITAÇÃO PARA AUXILIAR DE ELETRICISTA (ENCARGOS COMPLEMENTARES) - HORISTA	SEDI - SERVIÇOS DIVERSOS	H	1,0000000	0,24	0,24		
Insumo	00000247	SINAPI	AJUDANTE DE ELETRICISTA	Mão de Obra	H	1,0000000	9,32	9,32		
Insumo	00037370	SINAPI	ALIMENTACAO - HORISTA (COLETADO CAIXA)	Outros	H	1,0000000	1,40	1,40		
Insumo	00037372	SINAPI	EXAMES - HORISTA (COLETADO CAIXA)	Outros	H	1,0000000	0,32	0,32		
Insumo	00043460	SINAPI	FERRAMENTAS - FAMILIA ELETRICISTA - HORISTA (ENCARGOS COMPLEMENTARES - COLETADO CAIXA)	Equipamento	H	1,0000000	0,37	0,37		
Insumo	00043484	SINAPI	EPI - FAMILIA ELETRICISTA - HORISTA (ENCARGOS COMPLEMENTARES - COLETADO CAIXA)	Equipamento	H	1,0000000	0,54	0,54		
Insumo	00037373	SINAPI	SEGURO - HORISTA (COLETADO CAIXA)	Taxas	H	1,0000000	0,04	0,04		
Insumo	00037371	SINAPI	TRANSPORTE - HORISTA (COLETADO CAIXA)	Serviços	H	1,0000000	0,54	0,54		
					MO sem LS =>	9,56	LS =>	0,00	MO com LS =>	9,56
					Valor do BDI =>	3,19			Valor com BDI =>	15,96

	Código	Banco	Descrição	Tipo	Und	Quant.	Valor Unit	Total
Composição	280007	SEDOP	AUXILIAR DE ELETRICISTA COM ENCARGOS COMPLEMENTARES		H	1,0000000	12,77	12,77
Composição Auxiliar	95316	SINAPI	CURSO DE CAPACITAÇÃO PARA AUXILIAR DE ELETRICISTA (ENCARGOS COMPLEMENTARES) - HORISTA	SEDI - SERVIÇOS DIVERSOS	H	1,0000000	0,24	0,24
Insumo	00000247	SINAPI	AJUDANTE DE ELETRICISTA	Mão de Obra	H	1,0000000	9,32	9,32
Insumo	00037370	SINAPI	ALIMENTACAO - HORISTA (COLETADO CAIXA)	Outros	H	1,0000000	1,40	1,40
Insumo	00037372	SINAPI	EXAMES - HORISTA (COLETADO CAIXA)	Outros	H	1,0000000	0,32	0,32

Insumo	00043460	SINAPI	FERRAMENTAS - FAMILIA ELETRICISTA - HORISTA (ENCARGOS COMPLEMENTARES - COLETADO CAIXA)	Equipamento	H	1,0000000	0,37	0,37
Insumo	00043484	SINAPI	EPI - FAMILIA ELETRICISTA - HORISTA (ENCARGOS COMPLEMENTARES - COLETADO CAIXA)	Equipamento	H	1,0000000	0,54	0,54
Insumo	00037373	SINAPI	SEGURO - HORISTA (COLETADO CAIXA)	Taxas	H	1,0000000	0,04	0,04
Insumo	00037371	SINAPI	TRANSPORTE - HORISTA (COLETADO CAIXA)	Serviços	H	1,0000000	0,54	0,54

MO sem LS => 9,56 LS => 0,00 MO com LS => 9,56

Valor do BDI => 3,19 Valor com BDI => 15,96

	Código	Banco	Descrição	Tipo	Und	Quant.	Valor Unit	Total
Composição	88248	SINAPI	AUXILIAR DE ENCANADOR OU BOMBEIRO HIDRÁULICO COM ENCARGOS COMPLEMENTARES	SEDI - SERVIÇOS DIVERSOS	H	1,0000000	12,47	12,47
Composição Auxiliar	95317	SINAPI	CURSO DE CAPACITAÇÃO PARA AUXILIAR DE ENCANADOR OU BOMBEIRO HIDRÁULICO (ENCARGOS COMPLEMENTARES) - HORISTA	SEDI - SERVIÇOS DIVERSOS	H	1,0000000	0,12	0,12
Insumo	00037370	SINAPI	ALIMENTACAO - HORISTA (COLETADO CAIXA)	Outros	H	1,0000000	1,40	1,40
Insumo	00000246	SINAPI	AUXILIAR DE ENCANADOR OU BOMBEIRO HIDRAULICO	Mão de Obra	H	1,0000000	9,40	9,40
Insumo	00037372	SINAPI	EXAMES - HORISTA (COLETADO CAIXA)	Outros	H	1,0000000	0,32	0,32
Insumo	00043485	SINAPI	EPI - FAMILIA ENCANADOR - HORISTA (ENCARGOS COMPLEMENTARES - COLETADO CAIXA)	Equipamento	H	1,0000000	0,48	0,48
Insumo	00043461	SINAPI	FERRAMENTAS - FAMILIA ENCANADOR - HORISTA (ENCARGOS COMPLEMENTARES - COLETADO CAIXA)	Equipamento	H	1,0000000	0,17	0,17
Insumo	00037373	SINAPI	SEGURO - HORISTA (COLETADO CAIXA)	Taxas	H	1,0000000	0,04	0,04
Insumo	00037371	SINAPI	TRANSPORTE - HORISTA (COLETADO CAIXA)	Serviços	H	1,0000000	0,54	0,54

MO sem LS => 9,52 LS => 0,00 MO com LS => 9,52

Valor do BDI => 3,11 Valor com BDI => 15,58

	Código	Banco	Descrição	Tipo	Und	Quant.	Valor Unit	Total
Composição	88256	SINAPI	AZULEJISTA OU LADRILHISTA COM ENCARGOS COMPLEMENTARES	SEDI - SERVIÇOS DIVERSOS	H	1,0000000	17,75	17,75
Composição Auxiliar	95324	SINAPI	CURSO DE CAPACITAÇÃO PARA AZULEJISTA OU LADRILHISTA (ENCARGOS COMPLEMENTARES) - HORISTA	SEDI - SERVIÇOS DIVERSOS	H	1,0000000	0,15	0,15
Insumo	00037370	SINAPI	ALIMENTACAO - HORISTA (COLETADO CAIXA)	Outros	H	1,0000000	1,40	1,40
Insumo	00004760	SINAPI	AZULEJISTA OU LADRILHEIRO	Mão de Obra	H	1,0000000	14,40	14,40
Insumo	00043489	SINAPI	EPI - FAMILIA PEDREIRO - HORISTA (ENCARGOS COMPLEMENTARES - COLETADO CAIXA)	Equipamento	H	1,0000000	0,56	0,56
Insumo	00043465	SINAPI	FERRAMENTAS - FAMILIA PEDREIRO - HORISTA (ENCARGOS COMPLEMENTARES - COLETADO CAIXA)	Equipamento	H	1,0000000	0,34	0,34
Insumo	00037372	SINAPI	EXAMES - HORISTA (COLETADO CAIXA)	Outros	H	1,0000000	0,32	0,32
Insumo	00037373	SINAPI	SEGURO - HORISTA (COLETADO CAIXA)	Taxas	H	1,0000000	0,04	0,04
Insumo	00037371	SINAPI	TRANSPORTE - HORISTA (COLETADO CAIXA)	Serviços	H	1,0000000	0,54	0,54

MO sem LS => 14,55 LS => 0,00 MO com LS => 14,55

Valor do BDI => 4,43 Valor com BDI => 22,18

	Código	Banco	Descrição	Tipo	Und	Quant.	Valor Unit	Total
Composição	060046	SEDOP	Alvenaria tijolo de barro a cutelo		m²	1,0000000	44,61	44,61
Composição Auxiliar	280023	SEDOP	PEDREIRO COM ENCARGOS COMPLEMENTARES		H	1,0000000	16,66	16,66
Composição Auxiliar	280026	SEDOP	SERVENTE COM ENCARGOS COMPLEMENTARES		H	0,5000000	12,88	6,44
Composição Auxiliar	110764	SEDOP	Argamassa de cimento, areia e adit. plast. 1:6		m³	0,0200000	259,91	5,19
Insumo	D00036	SEDOP	Tijolo de barro 14x19x9	Material	UN	34,0000000	0,48	16,32

MO sem LS => 19,88 LS => 0,00 MO com LS => 19,88

Valor do BDI => 11,15 Valor com BDI => 55,76

	Código	Banco	Descrição	Tipo	Und	Quant.	Valor Unit	Total
Composição	110141	SEDOP	Argamassa de cimento e areia 1:4		m³	1,0000000	298,79	298,79
Composição Auxiliar	280026	SEDOP	SERVENTE COM ENCARGOS COMPLEMENTARES		H	8,0000000	12,88	103,04
Insumo	J00005	SEDOP	Areia	Material	m³	1,1000000	37,28	41,00
Insumo	J00003	SEDOP	Cimento	Material	SC	6,4400000	24,03	154,75

MO sem LS => 77,92 LS => 0,00 MO com LS => 77,92

Valor do BDI => 74,69 Valor com BDI => 373,48

	Código	Banco	Descrição	Tipo	Und	Quant.	Valor Unit	Total
Composição	110142	SEDOP	Argamassa de cimento e areia 1:6		m³	1,0000000	264,92	264,92
Composição Auxiliar	280026	SEDOP	SERVENTE COM ENCARGOS COMPLEMENTARES		H	8,0000000	12,88	103,04
Insumo	J00005	SEDOP	Areia	Material	m³	1,2100000	37,28	45,10
Insumo	J00003	SEDOP	Cimento	Material	SC	4,8600000	24,03	116,78

MO sem LS => 77,92 LS => 0,00 MO com LS => 77,92

Valor do BDI => 66,23 Valor com BDI => 331,15

	Código	Banco	Descrição	Tipo	Und	Quant.	Valor Unit	Total
Composição	110248	SEDOP	Argamassa de cimento e areia no trago 1:3		m³	1,0000000	398,08	398,08
Composição Auxiliar	280026	SEDOP	SERVENTE COM ENCARGOS COMPLEMENTARES		H	10,0000000	12,88	128,80
Insumo	J00005	SEDOP	Areia	Material	m³	1,1000000	37,28	41,00
Insumo	J00003	SEDOP	Cimento	Material	SC	9,5000000	24,03	228,28

MO sem LS => 97,40 LS => 0,00 MO com LS => 97,40

Valor do BDI => 99,52 Valor com BDI => 497,60

	Código	Banco	Descrição	Tipo	Und	Quant.	Valor Unit	Total
--	--------	-------	-----------	------	-----	--------	------------	-------

Composição	110764	SEDOP	Argamassa de cimento, areia e adit. plast. 1:6		m³	1,0000000	259,91	259,91
Composição Auxiliar	280026	SEDOP	SERVENTE COM ENCARGOS COMPLEMENTARES		H	8,0000000	12,88	103,04
Insumo	J00005	SEDOP	Areia	Material	m³	1,1000000	37,28	41,00
Insumo	J00003	SEDOP	Cimento	Material	SC	4,6000000	24,03	110,53
Insumo	D00349	SEDOP	Aditivo plastificante	Material	L	0,9200000	5,81	5,34

MO sem LS => 77,92 LS => 0,00 MO com LS => 77,92

Valor do BDI => 64,97 Valor com BDI => 324,88

Composição	Código	Banco	Descrição	Tipo	Und	Quant.	Valor Unit	Total
Composição	050038	SEDOP	Armagaço p/ concreto		KG	1,0000000	8,67	8,67
Composição Auxiliar	280006	SEDOP	ARMADOR COM ENCARGOS COMPLEMENTARES		H	0,1000000	16,56	1,65
Composição Auxiliar	280026	SEDOP	SERVENTE COM ENCARGOS COMPLEMENTARES		H	0,1000000	12,88	1,28
Insumo	D00043	SEDOP	Arame recozido No. 18	Material	KG	0,0300000	7,98	0,23
Insumo	D00425	SEDOP	Aço CA 50/60 - Preço médio	Material	KG	1,0500000	5,25	5,51

MO sem LS => 2,30 LS => 0,00 MO com LS => 2,30

Valor do BDI => 2,16 Valor com BDI => 10,83

Composição	Código	Banco	Descrição	Tipo	Und	Quant.	Valor Unit	Total
Composição	90806	SINAPI	BATENTE PARA PORTA DE MADEIRA, FIXAÇÃO COM ARGAMASSA, PADRÃO MÉDIO - FORNECIMENTO E INSTALAÇÃO. AF_12/2019_P	ESQV - ESQUADRIAS/FERRAGENS/VIDROS	UN	1,0000000	172,38	172,38
Composição Auxiliar	90801	SINAPI	BATENTE PARA PORTA DE MADEIRA, PADRÃO MÉDIO - FORNECIMENTO E MONTAGEM. AF_12/2019	ESQV - ESQUADRIAS/FERRAGENS/VIDROS	UN	1,0000000	116,32	116,32
Composição Auxiliar	88629	SINAPI	ARGAMASSA TRAÇO 1:3 (EM VOLUME DE CIMENTO E AREIA MÉDIA ÚMIDA), PREPARO MANUAL. AF_08/2019	SEDI - SERVIÇOS DIVERSOS	m³	0,0223000	418,87	9,34
Composição Auxiliar	88261	SINAPI	CARPINTEIRO DE ESQUADRIA COM ENCARGOS COMPLEMENTARES	SEDI - SERVIÇOS DIVERSOS	H	0,5520000	16,53	9,12
Composição Auxiliar	88316	SINAPI	SERVENTE COM ENCARGOS COMPLEMENTARES	SEDI - SERVIÇOS DIVERSOS	H	0,9570000	12,88	12,32
Composição Auxiliar	88309	SINAPI	PEDREIRO COM ENCARGOS COMPLEMENTARES	SEDI - SERVIÇOS DIVERSOS	H	1,3620000	16,66	22,69
Insumo	00005061	SINAPI	PREGO DE AÇO POLIDO COM CABECA 18 X 27 (2 1/2 X 10)	Material	KG	0,2000000	8,66	1,73
Insumo	00007319	SINAPI	TINTA ASFALTICA IMPERMEABILIZANTE DISPERSA EM AGUA, PARA MATERIAIS CIMENTICIOS	Material	L	0,1671000	5,17	0,86

MO sem LS => 86,77 LS => 0,00 MO com LS => 86,77

Valor do BDI => 43,09 Valor com BDI => 215,47

Composição	Código	Banco	Descrição	Tipo	Und	Quant.	Valor Unit	Total
Composição	91292	SINAPI	BATENTE PARA PORTA DE MADEIRA, FIXAÇÃO COM ARGAMASSA, PADRÃO POPULAR. FORNECIMENTO E INSTALAÇÃO. AF_12/2019_P	ESQV - ESQUADRIAS/FERRAGENS/VIDROS	UN	1,0000000	154,58	154,58
Composição Auxiliar	91287	SINAPI	BATENTE PARA PORTA DE MADEIRA, PADRÃO POPULAR - FORNECIMENTO E MONTAGEM. AF_12/2019	ESQV - ESQUADRIAS/FERRAGENS/VIDROS	UN	1,0000000	98,52	98,52
Composição Auxiliar	88629	SINAPI	ARGAMASSA TRAÇO 1:3 (EM VOLUME DE CIMENTO E AREIA MÉDIA ÚMIDA), PREPARO MANUAL. AF_08/2019	SEDI - SERVIÇOS DIVERSOS	m³	0,0223000	418,87	9,34
Composição Auxiliar	88261	SINAPI	CARPINTEIRO DE ESQUADRIA COM ENCARGOS COMPLEMENTARES	SEDI - SERVIÇOS DIVERSOS	H	0,5520000	16,53	9,12
Composição Auxiliar	88316	SINAPI	SERVENTE COM ENCARGOS COMPLEMENTARES	SEDI - SERVIÇOS DIVERSOS	H	0,9570000	12,88	12,32
Composição Auxiliar	88309	SINAPI	PEDREIRO COM ENCARGOS COMPLEMENTARES	SEDI - SERVIÇOS DIVERSOS	H	1,3620000	16,66	22,69
Insumo	00005061	SINAPI	PREGO DE AÇO POLIDO COM CABECA 18 X 27 (2 1/2 X 10)	Material	KG	0,2000000	8,66	1,73
Insumo	00007319	SINAPI	TINTA ASFALTICA IMPERMEABILIZANTE DISPERSA EM AGUA, PARA MATERIAIS CIMENTICIOS	Material	L	0,1671000	5,17	0,86

MO sem LS => 86,95 LS => 0,00 MO com LS => 86,95

Valor do BDI => 38,64 Valor com BDI => 193,22

Composição	Código	Banco	Descrição	Tipo	Und	Quant.	Valor Unit	Total
Composição	90801	SINAPI	BATENTE PARA PORTA DE MADEIRA, PADRÃO MÉDIO - FORNECIMENTO E MONTAGEM. AF_12/2019	ESQV - ESQUADRIAS/FERRAGENS/VIDROS	UN	1,0000000	116,32	116,32
Composição Auxiliar	88261	SINAPI	CARPINTEIRO DE ESQUADRIA COM ENCARGOS COMPLEMENTARES	SEDI - SERVIÇOS DIVERSOS	H	2,7410000	16,53	45,30
Composição Auxiliar	88316	SINAPI	SERVENTE COM ENCARGOS COMPLEMENTARES	SEDI - SERVIÇOS DIVERSOS	H	1,3570000	12,88	17,47
Insumo	00000183	SINAPI	BATENTE/ PORTAL/ ADUELA/ MARCO MACICO, E= *3 CM, L= *13 CM, *60 CM A 120* CM X *210 CM, EM CEDRINHO/ ANGELIM COMERCIAL/ EUCALIPTO/ CURUPIXA/ PEROBA/ CUMARU OU EQUIVALENTE DA REGIAO (NAO INCLUI ALIZARES)	Material	JG	1,0000000	53,22	53,22
Insumo	00005066	SINAPI	PREGO DE AÇO POLIDO COM CABECA 12 X 12	Material	KG	0,0110000	11,61	0,12
Insumo	00005075	SINAPI	PREGO DE AÇO POLIDO COM CABECA 18 X 30 (2 3/4 X 10)	Material	KG	0,0240000	8,81	0,21

MO sem LS => 49,88 LS => 0,00 MO com LS => 49,88

Valor do BDI => 29,08 Valor com BDI => 145,40

Composição	Código	Banco	Descrição	Tipo	Und	Quant.	Valor Unit	Total
Composição	91287	SINAPI	BATENTE PARA PORTA DE MADEIRA, PADRÃO POPULAR - FORNECIMENTO E MONTAGEM. AF_12/2019	ESQV - ESQUADRIAS/FERRAGENS/VIDROS	UN	1,0000000	98,52	98,52
Composição Auxiliar	88261	SINAPI	CARPINTEIRO DE ESQUADRIA COM ENCARGOS COMPLEMENTARES	SEDI - SERVIÇOS DIVERSOS	H	2,7410000	16,53	45,30
Composição Auxiliar	88316	SINAPI	SERVENTE COM ENCARGOS COMPLEMENTARES	SEDI - SERVIÇOS DIVERSOS	H	1,3750000	12,88	17,71
Insumo	00000184	SINAPI	BATENTE/ PORTAL/ ADUELA/ MARCO MACICO, E= *3* CM, L= *13* CM, *60 CM A 120* CM X *210* CM, EM PINUS/ TAUARI/ VIROLA OU EQUIVALENTE DA REGIAO (NAO INCLUI ALIZARES)	Material	JG	1,0000000	35,18	35,18
Insumo	00005066	SINAPI	PREGO DE AÇO POLIDO COM CABECA 12 X 12	Material	KG	0,0110000	11,61	0,12
Insumo	00005075	SINAPI	PREGO DE AÇO POLIDO COM CABECA 18 X 30 (2 3/4 X 10)	Material	KG	0,0240000	8,81	0,21

MO sem LS => 50,06 LS => 0,00 MO com LS => 50,06

Valor do BDI => 24,63 Valor com BDI => 123,15

Código	Banco	Descrição	Tipo	Und	Quant.	Valor Unit	Total
--------	-------	-----------	------	-----	--------	------------	-------

Composição	88831	SINAPI	BETONEIRA CAPACIDADE NOMINAL DE 400 L, CAPACIDADE DE MISTURA 280 L, MOTOR ELÉTRICO TRIFÁSICO POTÊNCIA DE 2 CV, SEM CARREGADOR - CHI DIURNO. AF_10/2014	CHOR - CUSTOS HORÁRIOS DE MÁQUINAS E EQUIPAMENTOS	CHI	1,0000000	0,15	0,15
Composição Auxiliar	88827	SINAPI	BETONEIRA CAPACIDADE NOMINAL DE 400 L, CAPACIDADE DE MISTURA 280 L, MOTOR ELÉTRICO TRIFÁSICO POTÊNCIA DE 2 CV, SEM CARREGADOR - JUROS. AF_10/2014	CHOR - CUSTOS HORÁRIOS DE MÁQUINAS E EQUIPAMENTOS	H	1,0000000	0,01	0,01
Composição Auxiliar	88826	SINAPI	BETONEIRA CAPACIDADE NOMINAL DE 400 L, CAPACIDADE DE MISTURA 280 L, MOTOR ELÉTRICO TRIFÁSICO POTÊNCIA DE 2 CV, SEM CARREGADOR - DEPRECIÇÃO. AF_10/2014	CHOR - CUSTOS HORÁRIOS DE MÁQUINAS E EQUIPAMENTOS	H	1,0000000	0,14	0,14

MO sem LS => 0,00 LS => 0,00 MO com LS => 0,00

Valor do BDI => 0,03 Valor com BDI => 0,18

	Código	Banco	Descrição	Tipo	Und	Quant.	Valor Unit	Total
Composição	88830	SINAPI	BETONEIRA CAPACIDADE NOMINAL DE 400 L, CAPACIDADE DE MISTURA 280 L, MOTOR ELÉTRICO TRIFÁSICO POTÊNCIA DE 2 CV, SEM CARREGADOR - CHP DIURNO. AF_10/2014	CHOR - CUSTOS HORÁRIOS DE MÁQUINAS E EQUIPAMENTOS	CHP	1,0000000	1,00	1,00
Composição Auxiliar	88827	SINAPI	BETONEIRA CAPACIDADE NOMINAL DE 400 L, CAPACIDADE DE MISTURA 280 L, MOTOR ELÉTRICO TRIFÁSICO POTÊNCIA DE 2 CV, SEM CARREGADOR - JUROS. AF_10/2014	CHOR - CUSTOS HORÁRIOS DE MÁQUINAS E EQUIPAMENTOS	H	1,0000000	0,01	0,01
Composição Auxiliar	88826	SINAPI	BETONEIRA CAPACIDADE NOMINAL DE 400 L, CAPACIDADE DE MISTURA 280 L, MOTOR ELÉTRICO TRIFÁSICO POTÊNCIA DE 2 CV, SEM CARREGADOR - DEPRECIÇÃO. AF_10/2014	CHOR - CUSTOS HORÁRIOS DE MÁQUINAS E EQUIPAMENTOS	H	1,0000000	0,14	0,14
Composição Auxiliar	88828	SINAPI	BETONEIRA CAPACIDADE NOMINAL DE 400 L, CAPACIDADE DE MISTURA 280 L, MOTOR ELÉTRICO TRIFÁSICO POTÊNCIA DE 2 CV, SEM CARREGADOR - MANUTENÇÃO. AF_10/2014	CHOR - CUSTOS HORÁRIOS DE MÁQUINAS E EQUIPAMENTOS	H	1,0000000	0,13	0,13
Composição Auxiliar	88829	SINAPI	BETONEIRA CAPACIDADE NOMINAL DE 400 L, CAPACIDADE DE MISTURA 280 L, MOTOR ELÉTRICO TRIFÁSICO POTÊNCIA DE 2 CV, SEM CARREGADOR - MATERIAIS NA OPERAÇÃO. AF_10/2014	CHOR - CUSTOS HORÁRIOS DE MÁQUINAS E EQUIPAMENTOS	H	1,0000000	0,72	0,72

MO sem LS => 0,00 LS => 0,00 MO com LS => 0,00

Valor do BDI => 0,25 Valor com BDI => 1,25

	Código	Banco	Descrição	Tipo	Und	Quant.	Valor Unit	Total
Composição	88826	SINAPI	BETONEIRA CAPACIDADE NOMINAL DE 400 L, CAPACIDADE DE MISTURA 280 L, MOTOR ELÉTRICO TRIFÁSICO POTÊNCIA DE 2 CV, SEM CARREGADOR - DEPRECIÇÃO. AF_10/2014	CHOR - CUSTOS HORÁRIOS DE MÁQUINAS E EQUIPAMENTOS	H	1,0000000	0,14	0,14
Insumo	00010535	SINAPI	BETONEIRA CAPACIDADE NOMINAL 400 L, CAPACIDADE DE MISTURA 280 L, MOTOR ELETTRICO TRIFASICO 220/380 V POTENCIA 2 CV, SEM CARREGADOR	Equipamento	UN	0,0000640	2.227,89	0,14

MO sem LS => 0,00 LS => 0,00 MO com LS => 0,00

Valor do BDI => 0,03 Valor com BDI => 0,17

	Código	Banco	Descrição	Tipo	Und	Quant.	Valor Unit	Total
Composição	88827	SINAPI	BETONEIRA CAPACIDADE NOMINAL DE 400 L, CAPACIDADE DE MISTURA 280 L, MOTOR ELÉTRICO TRIFÁSICO POTÊNCIA DE 2 CV, SEM CARREGADOR - JUROS. AF_10/2014	CHOR - CUSTOS HORÁRIOS DE MÁQUINAS E EQUIPAMENTOS	H	1,0000000	0,01	0,01
Insumo	00010535	SINAPI	BETONEIRA CAPACIDADE NOMINAL 400 L, CAPACIDADE DE MISTURA 280 L, MOTOR ELETTRICO TRIFASICO 220/380 V POTENCIA 2 CV, SEM CARREGADOR	Equipamento	UN	0,0000076	2.227,89	0,01

MO sem LS => 0,00 LS => 0,00 MO com LS => 0,00

Valor do BDI => 0,00 Valor com BDI => 0,01

	Código	Banco	Descrição	Tipo	Und	Quant.	Valor Unit	Total
Composição	88828	SINAPI	BETONEIRA CAPACIDADE NOMINAL DE 400 L, CAPACIDADE DE MISTURA 280 L, MOTOR ELÉTRICO TRIFÁSICO POTÊNCIA DE 2 CV, SEM CARREGADOR - MANUTENÇÃO. AF_10/2014	CHOR - CUSTOS HORÁRIOS DE MÁQUINAS E EQUIPAMENTOS	H	1,0000000	0,13	0,13
Insumo	00010535	SINAPI	BETONEIRA CAPACIDADE NOMINAL 400 L, CAPACIDADE DE MISTURA 280 L, MOTOR ELETTRICO TRIFASICO 220/380 V POTENCIA 2 CV, SEM CARREGADOR	Equipamento	UN	0,0000600	2.227,89	0,13

MO sem LS => 0,00 LS => 0,00 MO com LS => 0,00

Valor do BDI => 0,03 Valor com BDI => 0,16

	Código	Banco	Descrição	Tipo	Und	Quant.	Valor Unit	Total
Composição	88829	SINAPI	BETONEIRA CAPACIDADE NOMINAL DE 400 L, CAPACIDADE DE MISTURA 280 L, MOTOR ELÉTRICO TRIFÁSICO POTÊNCIA DE 2 CV, SEM CARREGADOR - MATERIAIS NA OPERAÇÃO. AF_10/2014	CHOR - CUSTOS HORÁRIOS DE MÁQUINAS E EQUIPAMENTOS	H	1,0000000	0,72	0,72
Insumo	00002705	SINAPI	ENERGIA ELETTRICA ATE 2000 KWH INDUSTRIAL, SEM DEMANDA	Material	KW/H	1,2500000	0,58	0,72

MO sem LS => 0,00 LS => 0,00 MO com LS => 0,00

Valor do BDI => 0,18 Valor com BDI => 0,90

	Código	Banco	Descrição	Tipo	Und	Quant.	Valor Unit	Total
Composição	89226	SINAPI	BETONEIRA CAPACIDADE NOMINAL DE 600 L, CAPACIDADE DE MISTURA 360 L, MOTOR ELÉTRICO TRIFÁSICO POTÊNCIA DE 4 CV, SEM CARREGADOR - CHI DIURNO. AF_11/2014	CHOR - CUSTOS HORÁRIOS DE MÁQUINAS E EQUIPAMENTOS	CHI	1,0000000	0,64	0,64
Composição Auxiliar	89222	SINAPI	BETONEIRA CAPACIDADE NOMINAL DE 600 L, CAPACIDADE DE MISTURA 360 L, MOTOR ELÉTRICO TRIFÁSICO POTÊNCIA DE 4 CV, SEM CARREGADOR - JUROS. AF_11/2014	CHOR - CUSTOS HORÁRIOS DE MÁQUINAS E EQUIPAMENTOS	H	1,0000000	0,06	0,06
Composição Auxiliar	89221	SINAPI	BETONEIRA CAPACIDADE NOMINAL DE 600 L, CAPACIDADE DE MISTURA 360 L, MOTOR ELÉTRICO TRIFÁSICO POTÊNCIA DE 4 CV, SEM CARREGADOR - DEPRECIÇÃO. AF_11/2014	CHOR - CUSTOS HORÁRIOS DE MÁQUINAS E EQUIPAMENTOS	H	1,0000000	0,58	0,58

MO sem LS => 0,00 LS => 0,00 MO com LS => 0,00

Valor do BDI => 0,16 Valor com BDI => 0,80

	Código	Banco	Descrição	Tipo	Und	Quant.	Valor Unit	Total
Composição	89225	SINAPI	BETONEIRA CAPACIDADE NOMINAL DE 600 L, CAPACIDADE DE MISTURA 360 L, MOTOR ELÉTRICO TRIFÁSICO POTÊNCIA DE 4 CV, SEM CARREGADOR - CHP DIURNO. AF_11/2014	CHOR - CUSTOS HORÁRIOS DE MÁQUINAS E EQUIPAMENTOS	CHP	1,0000000	2,63	2,63
Composição Auxiliar	89222	SINAPI	BETONEIRA CAPACIDADE NOMINAL DE 600 L, CAPACIDADE DE MISTURA 360 L, MOTOR ELÉTRICO TRIFÁSICO POTÊNCIA DE 4 CV, SEM CARREGADOR - JUROS. AF_11/2014	CHOR - CUSTOS HORÁRIOS DE MÁQUINAS E EQUIPAMENTOS	H	1,0000000	0,06	0,06
Composição Auxiliar	89221	SINAPI	BETONEIRA CAPACIDADE NOMINAL DE 600 L, CAPACIDADE DE MISTURA 360 L, MOTOR ELÉTRICO TRIFÁSICO POTÊNCIA DE 4 CV, SEM CARREGADOR - DEPRECIÇÃO. AF_11/2014	CHOR - CUSTOS HORÁRIOS DE MÁQUINAS E EQUIPAMENTOS	H	1,0000000	0,58	0,58

Composição Auxiliar	89224	SINAPI	BETONEIRA CAPACIDADE NOMINAL DE 600 L, CAPACIDADE DE MISTURA 360 L, MOTOR ELÉTRICO TRIFÁSICO POTÊNCIA DE 4 CV, SEM CARREGADOR - MATERIAIS NA OPERAÇÃO. AF_11/2014	CHOR - CUSTOS HORÁRIOS DE MÁQUINAS E EQUIPAMENTOS	H	1,0000000	1,45	1,45	
Composição Auxiliar	89223	SINAPI	BETONEIRA CAPACIDADE NOMINAL DE 600 L, CAPACIDADE DE MISTURA 360 L, MOTOR ELÉTRICO TRIFÁSICO POTÊNCIA DE 4 CV, SEM CARREGADOR - MANUTENÇÃO. AF_11/2014	CHOR - CUSTOS HORÁRIOS DE MÁQUINAS E EQUIPAMENTOS	H	1,0000000	0,54	0,54	
				MO sem LS =>	0,00	LS =>	0,00	MO com LS =>	0,00
				Valor do BDI =>	0,65	Valor com BDI =>		3,28	
Composição	89221	SINAPI	BETONEIRA CAPACIDADE NOMINAL DE 600 L, CAPACIDADE DE MISTURA 360 L, MOTOR ELÉTRICO TRIFÁSICO POTÊNCIA DE 4 CV, SEM CARREGADOR - DEPRECIAÇÃO. AF_11/2014	CHOR - CUSTOS HORÁRIOS DE MÁQUINAS E EQUIPAMENTOS	H	1,0000000	0,58	0,58	
Insumo	00036397	SINAPI	BETONEIRA, CAPACIDADE NOMINAL 600 L, CAPACIDADE DE MISTURA 360L, MOTOR ELETRICO TRIFASICO 220/380V, POTENCIA 4CV, EXCLUSO CARREGADOR	Equipamento	UN	0,0000640	9.062,63	0,58	
				MO sem LS =>	0,00	LS =>	0,00	MO com LS =>	0,00
				Valor do BDI =>	0,14	Valor com BDI =>		0,72	
Composição	89222	SINAPI	BETONEIRA CAPACIDADE NOMINAL DE 600 L, CAPACIDADE DE MISTURA 360 L, MOTOR ELÉTRICO TRIFÁSICO POTÊNCIA DE 4 CV, SEM CARREGADOR - JUROS. AF_11/2014	CHOR - CUSTOS HORÁRIOS DE MÁQUINAS E EQUIPAMENTOS	H	1,0000000	0,06	0,06	
Insumo	00036397	SINAPI	BETONEIRA, CAPACIDADE NOMINAL 600 L, CAPACIDADE DE MISTURA 360L, MOTOR ELETRICO TRIFASICO 220/380V, POTENCIA 4CV, EXCLUSO CARREGADOR	Equipamento	UN	0,0000076	9.062,63	0,06	
				MO sem LS =>	0,00	LS =>	0,00	MO com LS =>	0,00
				Valor do BDI =>	0,01	Valor com BDI =>		0,07	
Composição	89223	SINAPI	BETONEIRA CAPACIDADE NOMINAL DE 600 L, CAPACIDADE DE MISTURA 360 L, MOTOR ELÉTRICO TRIFÁSICO POTÊNCIA DE 4 CV, SEM CARREGADOR - MANUTENÇÃO. AF_11/2014	CHOR - CUSTOS HORÁRIOS DE MÁQUINAS E EQUIPAMENTOS	H	1,0000000	0,54	0,54	
Insumo	00036397	SINAPI	BETONEIRA, CAPACIDADE NOMINAL 600 L, CAPACIDADE DE MISTURA 360L, MOTOR ELETRICO TRIFASICO 220/380V, POTENCIA 4CV, EXCLUSO CARREGADOR	Equipamento	UN	0,0000600	9.062,63	0,54	
				MO sem LS =>	0,00	LS =>	0,00	MO com LS =>	0,00
				Valor do BDI =>	0,13	Valor com BDI =>		0,67	
Composição	89224	SINAPI	BETONEIRA CAPACIDADE NOMINAL DE 600 L, CAPACIDADE DE MISTURA 360 L, MOTOR ELÉTRICO TRIFÁSICO POTÊNCIA DE 4 CV, SEM CARREGADOR - MATERIAIS NA OPERAÇÃO. AF_11/2014	CHOR - CUSTOS HORÁRIOS DE MÁQUINAS E EQUIPAMENTOS	H	1,0000000	1,45	1,45	
Insumo	00002705	SINAPI	ENERGIA ELETTRICA ATE 2000 KWH INDUSTRIAL, SEM DEMANDA	Material	KW/H	2,5000000	0,58	1,45	
				MO sem LS =>	0,00	LS =>	0,00	MO com LS =>	0,00
				Valor do BDI =>	0,36	Valor com BDI =>		1,81	
Composição	040026	SEDOP	Baldrame em conc.ciclopico c/pedra preta incl.forma		m³	1,0000000	776,07	776,07	
Composição Auxiliar	050196	SEDOP	Concreto ciclopico c/ pedra preta (incl. langamento e adensamento)		m³	1,0000000	380,31	380,31	
Composição Auxiliar	050037	SEDOP	Desforma		m²	6,0000000	3,86	23,16	
Composição Auxiliar	050036	SEDOP	Forma c/ madeira branca		m²	6,0000000	62,10	372,60	
				MO sem LS =>	337,06	LS =>	0,00	MO com LS =>	337,06
				Valor do BDI =>	194,01	Valor com BDI =>		970,08	
Composição	C0589	SEINFRA	CAIAÇÃO EM TRES DEMÃOS EM PAREDES	PAREDES E FORROS	m²	1,0000000	5,64	5,64	
Insumo	I2395	SEINFRA	PINTOR	Mão de Obra	H	0,3000000	17,85	5,35	
Insumo	I2496	SEINFRA	SUPERCAL	Material	KG	0,4500000	0,65	0,29	
				MO sem LS =>	5,35	LS =>	0,00	MO com LS =>	5,35
				Valor do BDI =>	1,41	Valor com BDI =>		7,05	
Composição	5824	SINAPI	CAMINHÃO TOCO, PBT 16.000 KG, CARGA ÚTIL MÁX. 10.685 KG, DIST. ENTRE EIXOS 4,8 M, POTÊNCIA 189 CV, INCLUSIVE CARROCERIA FIXA ABERTA DE MADEIRA P/ TRANSPORTE GERAL DE CARGA SECA, DIMEN. APROX. 2,5 X 7,00 X 0,50 M - CHP DIURNO. AF_06/2014	CHOR - CUSTOS HORÁRIOS DE MÁQUINAS E EQUIPAMENTOS	CHP	1,0000000	84,39	84,39	
Composição Auxiliar	5705	SINAPI	CAMINHÃO TOCO, PBT 16.000 KG, CARGA ÚTIL MÁX. 10.685 KG, DIST. ENTRE EIXOS 4,8 M, POTÊNCIA 189 CV, INCLUSIVE CARROCERIA FIXA ABERTA DE MADEIRA P/ TRANSPORTE GERAL DE CARGA SECA, DIMEN. APROX. 2,5 X 7,00 X 0,50 M - MANUTENÇÃO. AF_06/2014	CHOR - CUSTOS HORÁRIOS DE MÁQUINAS E EQUIPAMENTOS	H	1,0000000	11,47	11,47	
Composição Auxiliar	53797	SINAPI	CAMINHÃO TOCO, PBT 16.000 KG, CARGA ÚTIL MÁX. 10.685 KG, DIST. ENTRE EIXOS 4,8 M, POTÊNCIA 189 CV, INCLUSIVE CARROCERIA FIXA ABERTA DE MADEIRA P/ TRANSPORTE GERAL DE CARGA SECA, DIMEN. APROX. 2,5 X 7,00 X 0,50 M - MATERIAIS NA OPERAÇÃO. AF_06/2014	CHOR - CUSTOS HORÁRIOS DE MÁQUINAS E EQUIPAMENTOS	H	1,0000000	50,23	50,23	
Composição Auxiliar	89265	SINAPI	CAMINHÃO TOCO, PBT 16.000 KG, CARGA ÚTIL MÁX. 10.685 KG, DIST. ENTRE EIXOS 4,8 M, POTÊNCIA 189 CV, INCLUSIVE CARROCERIA FIXA ABERTA DE MADEIRA P/ TRANSPORTE GERAL DE CARGA SECA, DIMEN. APROX. 2,5 X 7,00 X 0,50 M - JUROS. AF_06/2014	CHOR - CUSTOS HORÁRIOS DE MÁQUINAS E EQUIPAMENTOS	H	1,0000000	1,27	1,27	
Composição Auxiliar	89266	SINAPI	CAMINHÃO TOCO, PBT 16.000 KG, CARGA ÚTIL MÁX. 10.685 KG, DIST. ENTRE EIXOS 4,8 M, POTÊNCIA 189 CV, INCLUSIVE CARROCERIA FIXA ABERTA DE MADEIRA P/ TRANSPORTE GERAL DE CARGA SECA, DIMEN. APROX. 2,5 X 7,00 X 0,50 M - IMPOSTOS E SEGUROS. AF_06/2014	CHOR - CUSTOS HORÁRIOS DE MÁQUINAS E EQUIPAMENTOS	H	1,0000000	0,49	0,49	
Composição Auxiliar	89264	SINAPI	CAMINHÃO TOCO, PBT 16.000 KG, CARGA ÚTIL MÁX. 10.685 KG, DIST. ENTRE EIXOS 4,8 M, POTÊNCIA 189 CV, INCLUSIVE CARROCERIA FIXA ABERTA DE MADEIRA P/ TRANSPORTE GERAL DE CARGA SECA, DIMEN. APROX. 2,5 X 7,00 X 0,50 M - DEPRECIAÇÃO. AF_06/2014	CHOR - CUSTOS HORÁRIOS DE MÁQUINAS E EQUIPAMENTOS	H	1,0000000	6,12	6,12	



Composição Auxiliar	88282	SINAPI	MOTORISTA DE CAMINHÃO COM ENCARGOS COMPLEMENTARES	SEDI - SERVIÇOS DIVERSOS	H	1,0000000	14,81	14,81	
				MO sem LS =>	12,13	LS =>	0,00	MO com LS =>	12,13
				Valor do BDI =>	21,09			Valor com BDI =>	105,48
<b>Composição</b>	<b>Código Banco</b>	<b>Descrição</b>	<b>Tipo</b>	<b>Und</b>	<b>Quant.</b>	<b>Valor Unit</b>	<b>Total</b>		
	89264	SINAPI	CAMINHÃO TOCO, PBT 16.000 KG, CARGA ÚTIL MÁX. 10.685 KG, DIST. ENTRE EIXOS 4,8 M, POTÊNCIA 189 CV, INCLUSIVE CARROCERIA FIXA ABERTA DE MADEIRA P/ TRANSPORTE GERAL DE CARGA SECA, DIMEN. APROX. 2,5 X 7,00 X 0,50 M - DEPRECIÇÃO. AF_06/2014	CHOR - CUSTOS HORÁRIOS DE MÁQUINAS E EQUIPAMENTOS	H	1,0000000	6,12	6,12	
Insumo	00037761	SINAPI	CAMINHÃO TOCO, PESO BRUTO TOTAL 16000 KG, CARGA UTIL MAXIMA DE 10685 KG, DISTANCIA ENTRE EIXOS 4,8M, POTENCIA 189 CV (INCLUI CABINE E CHASSI, NAO INCLUI CARROCERIA)	Equipamento	UN	0,0000343	163.877,49	5,62	
Insumo	00037731	SINAPI	CARROCERIA FIXA ABERTA DE MADEIRA PARA TRANSPORTE GERAL DE CARGA SECA DIMENSOES APROXIMADAS 2,5 X 7,00 X 0,50 M (INCLUI MONTAGEM, NAO INCLUI CAMINHÃO)	Material	UN	0,0000343	14.711,18	0,50	
				MO sem LS =>	0,00	LS =>	0,00	MO com LS =>	0,00
				Valor do BDI =>	1,53			Valor com BDI =>	7,65
<b>Composição</b>	<b>Código Banco</b>	<b>Descrição</b>	<b>Tipo</b>	<b>Und</b>	<b>Quant.</b>	<b>Valor Unit</b>	<b>Total</b>		
	89266	SINAPI	CAMINHÃO TOCO, PBT 16.000 KG, CARGA ÚTIL MÁX. 10.685 KG, DIST. ENTRE EIXOS 4,8 M, POTÊNCIA 189 CV, INCLUSIVE CARROCERIA FIXA ABERTA DE MADEIRA P/ TRANSPORTE GERAL DE CARGA SECA, DIMEN. APROX. 2,5 X 7,00 X 0,50 M - IMPOSTOS E SEGUROS. AF_06/2014	CHOR - CUSTOS HORÁRIOS DE MÁQUINAS E EQUIPAMENTOS	H	1,0000000	0,49	0,49	
Insumo	00037761	SINAPI	CAMINHÃO TOCO, PESO BRUTO TOTAL 16000 KG, CARGA UTIL MAXIMA DE 10685 KG, DISTANCIA ENTRE EIXOS 4,8M, POTENCIA 189 CV (INCLUI CABINE E CHASSI, NAO INCLUI CARROCERIA)	Equipamento	UN	0,0000028	163.877,49	0,45	
Insumo	00037731	SINAPI	CARROCERIA FIXA ABERTA DE MADEIRA PARA TRANSPORTE GERAL DE CARGA SECA DIMENSOES APROXIMADAS 2,5 X 7,00 X 0,50 M (INCLUI MONTAGEM, NAO INCLUI CAMINHÃO)	Material	UN	0,0000028	14.711,18	0,04	
				MO sem LS =>	0,00	LS =>	0,00	MO com LS =>	0,00
				Valor do BDI =>	0,12			Valor com BDI =>	0,61
<b>Composição</b>	<b>Código Banco</b>	<b>Descrição</b>	<b>Tipo</b>	<b>Und</b>	<b>Quant.</b>	<b>Valor Unit</b>	<b>Total</b>		
	89265	SINAPI	CAMINHÃO TOCO, PBT 16.000 KG, CARGA ÚTIL MÁX. 10.685 KG, DIST. ENTRE EIXOS 4,8 M, POTÊNCIA 189 CV, INCLUSIVE CARROCERIA FIXA ABERTA DE MADEIRA P/ TRANSPORTE GERAL DE CARGA SECA, DIMEN. APROX. 2,5 X 7,00 X 0,50 M - JUROS. AF_06/2014	CHOR - CUSTOS HORÁRIOS DE MÁQUINAS E EQUIPAMENTOS	H	1,0000000	1,27	1,27	
Insumo	00037761	SINAPI	CAMINHÃO TOCO, PESO BRUTO TOTAL 16000 KG, CARGA UTIL MAXIMA DE 10685 KG, DISTANCIA ENTRE EIXOS 4,8M, POTENCIA 189 CV (INCLUI CABINE E CHASSI, NAO INCLUI CARROCERIA)	Equipamento	UN	0,0000072	163.877,49	1,17	
Insumo	00037731	SINAPI	CARROCERIA FIXA ABERTA DE MADEIRA PARA TRANSPORTE GERAL DE CARGA SECA DIMENSOES APROXIMADAS 2,5 X 7,00 X 0,50 M (INCLUI MONTAGEM, NAO INCLUI CAMINHÃO)	Material	UN	0,0000072	14.711,18	0,10	
				MO sem LS =>	0,00	LS =>	0,00	MO com LS =>	0,00
				Valor do BDI =>	0,31			Valor com BDI =>	1,58
<b>Composição</b>	<b>Código Banco</b>	<b>Descrição</b>	<b>Tipo</b>	<b>Und</b>	<b>Quant.</b>	<b>Valor Unit</b>	<b>Total</b>		
	5705	SINAPI	CAMINHÃO TOCO, PBT 16.000 KG, CARGA ÚTIL MÁX. 10.685 KG, DIST. ENTRE EIXOS 4,8 M, POTÊNCIA 189 CV, INCLUSIVE CARROCERIA FIXA ABERTA DE MADEIRA P/ TRANSPORTE GERAL DE CARGA SECA, DIMEN. APROX. 2,5 X 7,00 X 0,50 M - MANUTENÇÃO. AF_06/2014	CHOR - CUSTOS HORÁRIOS DE MÁQUINAS E EQUIPAMENTOS	H	1,0000000	11,47	11,47	
Insumo	00037761	SINAPI	CAMINHÃO TOCO, PESO BRUTO TOTAL 16000 KG, CARGA UTIL MAXIMA DE 10685 KG, DISTANCIA ENTRE EIXOS 4,8M, POTENCIA 189 CV (INCLUI CABINE E CHASSI, NAO INCLUI CARROCERIA)	Equipamento	UN	0,0000643	163.877,49	10,53	
Insumo	00037731	SINAPI	CARROCERIA FIXA ABERTA DE MADEIRA PARA TRANSPORTE GERAL DE CARGA SECA DIMENSOES APROXIMADAS 2,5 X 7,00 X 0,50 M (INCLUI MONTAGEM, NAO INCLUI CAMINHÃO)	Material	UN	0,0000643	14.711,18	0,94	
				MO sem LS =>	0,00	LS =>	0,00	MO com LS =>	0,00
				Valor do BDI =>	2,86			Valor com BDI =>	14,33
<b>Composição</b>	<b>Código Banco</b>	<b>Descrição</b>	<b>Tipo</b>	<b>Und</b>	<b>Quant.</b>	<b>Valor Unit</b>	<b>Total</b>		
	53797	SINAPI	CAMINHÃO TOCO, PBT 16.000 KG, CARGA ÚTIL MÁX. 10.685 KG, DIST. ENTRE EIXOS 4,8 M, POTÊNCIA 189 CV, INCLUSIVE CARROCERIA FIXA ABERTA DE MADEIRA P/ TRANSPORTE GERAL DE CARGA SECA, DIMEN. APROX. 2,5 X 7,00 X 0,50 M - MATERIAIS NA OPERAÇÃO. AF_06/2014	CHOR - CUSTOS HORÁRIOS DE MÁQUINAS E EQUIPAMENTOS	H	1,0000000	50,23	50,23	
Insumo	00004221	SINAPI	OLEO DIESEL COMBUSTIVEL COMUM	Material	L	19,4700000	2,58	50,23	
				MO sem LS =>	0,00	LS =>	0,00	MO com LS =>	0,00
				Valor do BDI =>	12,55			Valor com BDI =>	62,78
<b>Composição</b>	<b>Código Banco</b>	<b>Descrição</b>	<b>Tipo</b>	<b>Und</b>	<b>Quant.</b>	<b>Valor Unit</b>	<b>Total</b>		
	280013	SEDOP	CARPINTEIRO COM ENCARGOS COMPLEMENTARES		H	1,0000000	16,53	16,53	
Composição Auxiliar	95329	SINAPI	CURSO DE CAPACITAÇÃO PARA CARPINTEIRO DE ESQUADRIA (ENCARGOS COMPLEMENTARES) - HORISTA	SEDI - SERVIÇOS DIVERSOS	H	1,0000000	0,13	0,13	
Insumo	00037370	SINAPI	ALIMENTAÇÃO - HORISTA (COLETADO CAIXA)	Outros	H	1,0000000	1,40	1,40	
Insumo	00001214	SINAPI	CARPINTEIRO DE ESQUADRIAS	Mão de Obra	H	1,0000000	13,25	13,25	
Insumo	00043459	SINAPI	FERRAMENTAS - FAMÍLIA CARPINTEIRO DE FORMAS - HORISTA (ENCARGOS COMPLEMENTARES - COLETADO CAIXA)	Equipamento	H	1,0000000	0,23	0,23	
Insumo	00043483	SINAPI	EPI - FAMÍLIA CARPINTEIRO DE FORMAS - HORISTA (ENCARGOS COMPLEMENTARES - COLETADO CAIXA)	Equipamento	H	1,0000000	0,62	0,62	
Insumo	00037372	SINAPI	EXAMES - HORISTA (COLETADO CAIXA)	Outros	H	1,0000000	0,32	0,32	
Insumo	00037373	SINAPI	SEGURO - HORISTA (COLETADO CAIXA)	Taxas	H	1,0000000	0,04	0,04	
Insumo	00037371	SINAPI	TRANSPORTE - HORISTA (COLETADO CAIXA)	Serviços	H	1,0000000	0,54	0,54	
				MO sem LS =>	13,38	LS =>	0,00	MO com LS =>	13,38
				Valor do BDI =>	4,13			Valor com BDI =>	20,66
<b>Código Banco</b>	<b>Descrição</b>	<b>Tipo</b>	<b>Und</b>	<b>Quant.</b>	<b>Valor Unit</b>	<b>Total</b>			

Composição	88261	SINAPI	CARPINTEIRO DE ESQUADRIA COM ENCARGOS COMPLEMENTARES	SEDI - SERVIÇOS DIVERSOS	H	1,0000000	16,53	16,53		
Composição Auxiliar	95329	SINAPI	CURSO DE CAPACITAÇÃO PARA CARPINTEIRO DE ESQUADRIA (ENCARGOS COMPLEMENTARES) - HORISTA	SEDI - SERVIÇOS DIVERSOS	H	1,0000000	0,13	0,13		
Insumo	00037370	SINAPI	ALIMENTACAO - HORISTA (COLETADO CAIXA)	Outros	H	1,0000000	1,40	1,40		
Insumo	00001214	SINAPI	CARPINTEIRO DE ESQUADRIAS	Mão de Obra	H	1,0000000	13,25	13,25		
Insumo	00037372	SINAPI	EXAMES - HORISTA (COLETADO CAIXA)	Outros	H	1,0000000	0,32	0,32		
Insumo	00043459	SINAPI	FERRAMENTAS - FAMILIA CARPINTEIRO DE FORMAS - HORISTA (ENCARGOS COMPLEMENTARES - COLETADO CAIXA)	Equipamento	H	1,0000000	0,23	0,23		
Insumo	00043483	SINAPI	EPI - FAMILIA CARPINTEIRO DE FORMAS - HORISTA (ENCARGOS COMPLEMENTARES - COLETADO CAIXA)	Equipamento	H	1,0000000	0,62	0,62		
Insumo	00037373	SINAPI	SEGURO - HORISTA (COLETADO CAIXA)	Taxas	H	1,0000000	0,04	0,04		
Insumo	00037371	SINAPI	TRANSPORTE - HORISTA (COLETADO CAIXA)	Serviços	H	1,0000000	0,54	0,54		
				MO sem LS =>		13,38	LS =>	0,00	MO com LS =>	13,38
				Valor do BDI =>		4,13			Valor com BDI =>	20,66

	Código	Banco	Descrição	Tipo	Und	Quant.	Valor Unit	Total		
Composição	88262	SINAPI	CARPINTEIRO DE FORMAS COM ENCARGOS COMPLEMENTARES	SEDI - SERVIÇOS DIVERSOS	H	1,0000000	16,51	16,51		
Composição Auxiliar	95330	SINAPI	CURSO DE CAPACITAÇÃO PARA CARPINTEIRO DE FÓRMAS (ENCARGOS COMPLEMENTARES) - HORISTA	SEDI - SERVIÇOS DIVERSOS	H	1,0000000	0,10	0,10		
Insumo	00037370	SINAPI	ALIMENTACAO - HORISTA (COLETADO CAIXA)	Outros	H	1,0000000	1,40	1,40		
Insumo	00001213	SINAPI	CARPINTEIRO DE FORMAS	Mão de Obra	H	1,0000000	13,26	13,26		
Insumo	00043459	SINAPI	FERRAMENTAS - FAMILIA CARPINTEIRO DE FORMAS - HORISTA (ENCARGOS COMPLEMENTARES - COLETADO CAIXA)	Equipamento	H	1,0000000	0,23	0,23		
Insumo	00043483	SINAPI	EPI - FAMILIA CARPINTEIRO DE FORMAS - HORISTA (ENCARGOS COMPLEMENTARES - COLETADO CAIXA)	Equipamento	H	1,0000000	0,62	0,62		
Insumo	00037372	SINAPI	EXAMES - HORISTA (COLETADO CAIXA)	Outros	H	1,0000000	0,32	0,32		
Insumo	00037373	SINAPI	SEGURO - HORISTA (COLETADO CAIXA)	Taxas	H	1,0000000	0,04	0,04		
Insumo	00037371	SINAPI	TRANSPORTE - HORISTA (COLETADO CAIXA)	Serviços	H	1,0000000	0,54	0,54		
				MO sem LS =>		13,36	LS =>	0,00	MO com LS =>	13,36
				Valor do BDI =>		4,12			Valor com BDI =>	20,63

	Código	Banco	Descrição	Tipo	Und	Quant.	Valor Unit	Total		
Composição	91534	SINAPI	COMPACTADOR DE SOLOS DE PERCUSSÃO (SOQUETE) COM MOTOR A GASOLINA 4 TEMPOS, POTÊNCIA 4 CV - CHI DIURNO. AF_08/2015	CHOR - CUSTOS HORÁRIOS DE MÁQUINAS E EQUIPAMENTOS	CHI	1,0000000	17,18	17,18		
Composição Auxiliar	91529	SINAPI	COMPACTADOR DE SOLOS DE PERCUSSÃO (SOQUETE) COM MOTOR A GASOLINA 4 TEMPOS, POTÊNCIA 4 CV - DEPRECIACÃO. AF_08/2015	CHOR - CUSTOS HORÁRIOS DE MÁQUINAS E EQUIPAMENTOS	H	1,0000000	0,40	0,40		
Composição Auxiliar	91530	SINAPI	COMPACTADOR DE SOLOS DE PERCUSSÃO (SOQUETE) COM MOTOR A GASOLINA 4 TEMPOS, POTÊNCIA 4 CV - JUROS. AF_08/2015	CHOR - CUSTOS HORÁRIOS DE MÁQUINAS E EQUIPAMENTOS	H	1,0000000	0,05	0,05		
Composição Auxiliar	88297	SINAPI	OPERADOR DE MÁQUINAS E EQUIPAMENTOS COM ENCARGOS COMPLEMENTARES	SEDI - SERVIÇOS DIVERSOS	H	1,0000000	16,73	16,73		
				MO sem LS =>		14,05	LS =>	0,00	MO com LS =>	14,05
				Valor do BDI =>		4,29			Valor com BDI =>	21,47

	Código	Banco	Descrição	Tipo	Und	Quant.	Valor Unit	Total		
Composição	91533	SINAPI	COMPACTADOR DE SOLOS DE PERCUSSÃO (SOQUETE) COM MOTOR A GASOLINA 4 TEMPOS, POTÊNCIA 4 CV - CHP DIURNO. AF_08/2015	CHOR - CUSTOS HORÁRIOS DE MÁQUINAS E EQUIPAMENTOS	CHP	1,0000000	21,00	21,00		
Composição Auxiliar	91530	SINAPI	COMPACTADOR DE SOLOS DE PERCUSSÃO (SOQUETE) COM MOTOR A GASOLINA 4 TEMPOS, POTÊNCIA 4 CV - JUROS. AF_08/2015	CHOR - CUSTOS HORÁRIOS DE MÁQUINAS E EQUIPAMENTOS	H	1,0000000	0,05	0,05		
Composição Auxiliar	91529	SINAPI	COMPACTADOR DE SOLOS DE PERCUSSÃO (SOQUETE) COM MOTOR A GASOLINA 4 TEMPOS, POTÊNCIA 4 CV - DEPRECIACÃO. AF_08/2015	CHOR - CUSTOS HORÁRIOS DE MÁQUINAS E EQUIPAMENTOS	H	1,0000000	0,40	0,40		
Composição Auxiliar	91532	SINAPI	COMPACTADOR DE SOLOS DE PERCUSSÃO (SOQUETE) COM MOTOR A GASOLINA 4 TEMPOS, POTÊNCIA 4 CV - MATERIAIS NA OPERAÇÃO. AF_08/2015	CHOR - CUSTOS HORÁRIOS DE MÁQUINAS E EQUIPAMENTOS	H	1,0000000	3,32	3,32		
Composição Auxiliar	91531	SINAPI	COMPACTADOR DE SOLOS DE PERCUSSÃO (SOQUETE) COM MOTOR A GASOLINA 4 TEMPOS, POTÊNCIA 4 CV - MANUTENÇÃO. AF_08/2015	CHOR - CUSTOS HORÁRIOS DE MÁQUINAS E EQUIPAMENTOS	H	1,0000000	0,50	0,50		
Composição Auxiliar	88297	SINAPI	OPERADOR DE MÁQUINAS E EQUIPAMENTOS COM ENCARGOS COMPLEMENTARES	SEDI - SERVIÇOS DIVERSOS	H	1,0000000	16,73	16,73		
				MO sem LS =>		14,05	LS =>	0,00	MO com LS =>	14,05
				Valor do BDI =>		5,25			Valor com BDI =>	26,25

	Código	Banco	Descrição	Tipo	Und	Quant.	Valor Unit	Total		
Composição	91529	SINAPI	COMPACTADOR DE SOLOS DE PERCUSSÃO (SOQUETE) COM MOTOR A GASOLINA 4 TEMPOS, POTÊNCIA 4 CV - DEPRECIACÃO. AF_08/2015	CHOR - CUSTOS HORÁRIOS DE MÁQUINAS E EQUIPAMENTOS	H	1,0000000	0,40	0,40		
Insumo	00013458	SINAPI	COMPACTADOR DE SOLOS DE PERCURSAO (SOQUETE) COM MOTOR A GASOLINA 4 TEMPOS DE 4 HP (4 CV)	Equipamento	UN	0,0000533	7.617,15	0,40		
				MO sem LS =>		0,00	LS =>	0,00	MO com LS =>	0,00
				Valor do BDI =>		0,10			Valor com BDI =>	0,50

	Código	Banco	Descrição	Tipo	Und	Quant.	Valor Unit	Total		
Composição	91530	SINAPI	COMPACTADOR DE SOLOS DE PERCUSSÃO (SOQUETE) COM MOTOR A GASOLINA 4 TEMPOS, POTÊNCIA 4 CV - JUROS. AF_08/2015	CHOR - CUSTOS HORÁRIOS DE MÁQUINAS E EQUIPAMENTOS	H	1,0000000	0,05	0,05		
Insumo	00013458	SINAPI	COMPACTADOR DE SOLOS DE PERCURSAO (SOQUETE) COM MOTOR A GASOLINA 4 TEMPOS DE 4 HP (4 CV)	Equipamento	UN	0,0000074	7.617,15	0,05		
				MO sem LS =>		0,00	LS =>	0,00	MO com LS =>	0,00
				Valor do BDI =>		0,01			Valor com BDI =>	0,06

	Código	Banco	Descrição	Tipo	Und	Quant.	Valor Unit	Total		
Composição	91531	SINAPI	COMPACTADOR DE SOLOS DE PERCUSSÃO (SOQUETE) COM MOTOR A GASOLINA 4 TEMPOS, POTÊNCIA 4 CV - MANUTENÇÃO. AF_08/2015	CHOR - CUSTOS HORÁRIOS DE MÁQUINAS E EQUIPAMENTOS	H	1,0000000	0,50	0,50		
Insumo	00013458	SINAPI	COMPACTADOR DE SOLOS DE PERCURSAO (SOQUETE) COM MOTOR A GASOLINA 4 TEMPOS DE 4 HP (4 CV)	Equipamento	UN	0,0000667	7.617,15	0,50		
				MO sem LS =>		0,00	LS =>	0,00	MO com LS =>	0,00
				Valor do BDI =>		0,12			Valor com BDI =>	0,62

	Código	Banco	Descrição	Tipo	Und	Quant.	Valor Unit	Total
--	--------	-------	-----------	------	-----	--------	------------	-------

Composição	91532	SINAPI	COMPACTADOR DE SOLOS DE PERCUSSÃO (SOQUETE) COM MOTOR A GASOLINA 4 TEMPOS, POTÊNCIA 4 CV - MATERIAIS NA OPERAÇÃO. AF_08/2015	CHOR - CUSTOS HORÁRIOS DE MÁQUINAS E EQUIPAMENTOS	H	1,0000000	3,32	3,32	
Insumo	00004222	SINAPI	GASOLINA COMUM	Material	L	1,0300000	3,23	3,32	
				MO sem LS =>	0,00	LS =>	0,00	MO com LS =>	0,00
				Valor do BDI =>	0,83	Valor com BDI =>		4,15	

	Código	Banco	Descrição	Tipo	Und	Quant.	Valor Unit	Total	
Composição	94964	SINAPI	CONCRETO FCK = 20MPA, TRAÇO 1:2,7:3 (CIMENTO/ AREIA MÉDIA/ BRITA 1) - PREPARO MECÂNICO COM BETONEIRA 400 L. AF_07/2016	FUES - FUNDAÇÕES E ESTRUTURAS	m³	1,0000000	293,35	293,35	
Composição Auxiliar	88830	SINAPI	BETONEIRA CAPACIDADE NOMINAL DE 400 L, CAPACIDADE DE MISTURA 280 L, MOTOR ELÉTRICO TRIFÁSICO POTÊNCIA DE 2 CV, SEM CARREGADOR - CHP DIURNO. AF_10/2014	CHOR - CUSTOS HORÁRIOS DE MÁQUINAS E EQUIPAMENTOS	CHP	0,8300000	1,00	0,83	
Composição Auxiliar	88831	SINAPI	BETONEIRA CAPACIDADE NOMINAL DE 400 L, CAPACIDADE DE MISTURA 280 L, MOTOR ELÉTRICO TRIFÁSICO POTÊNCIA DE 2 CV, SEM CARREGADOR - CHI DIURNO. AF_10/2014	CHOR - CUSTOS HORÁRIOS DE MÁQUINAS E EQUIPAMENTOS	CHI	0,7800000	0,15	0,11	
Composição Auxiliar	88316	SINAPI	SERVEANTE COM ENCARGOS COMPLEMENTARES	SEDI - SERVIÇOS DIVERSOS	H	2,5300000	12,88	32,58	
Composição Auxiliar	88377	SINAPI	OPERADOR DE BETONEIRA ESTACIONÁRIA/MISTURADOR COM ENCARGOS COMPLEMENTARES	SEDI - SERVIÇOS DIVERSOS	H	1,6000000	13,26	21,21	
Insumo	00000370	SINAPI	AREIA MÉDIA - POSTO JAZIDA/FORNECEDOR (RETIRADO NA JAZIDA, SEM TRANSPORTE)	Material	m³	0,7558000	31,04	23,46	
Insumo	00001379	SINAPI	CIMENTO PORTLAND COMPOSTO CP II-32	Material	KG	322,9800000	0,57	184,09	
Insumo	00004721	SINAPI	PEDRA BRITADA N. 1 (9,5 a 19 MM) POSTO PEDREIRA/FORNECEDOR, SEM FRETE	Material	m³	0,5870000	52,94	31,07	
				MO sem LS =>	41,56	LS =>	0,00	MO com LS =>	41,56
				Valor do BDI =>	73,33	Valor com BDI =>		366,68	

	Código	Banco	Descrição	Tipo	Und	Quant.	Valor Unit	Total	
Composição	94972	SINAPI	CONCRETO FCK = 30MPA, TRAÇO 1:2,1:2,5 (CIMENTO/ AREIA MÉDIA/ BRITA 1) - PREPARO MECÂNICO COM BETONEIRA 600 L. AF_07/2016	FUES - FUNDAÇÕES E ESTRUTURAS	m³	1,0000000	320,18	320,18	
Composição Auxiliar	89225	SINAPI	BETONEIRA CAPACIDADE NOMINAL DE 600 L, CAPACIDADE DE MISTURA 360 L, MOTOR ELÉTRICO TRIFÁSICO POTÊNCIA DE 4 CV, SEM CARREGADOR - CHP DIURNO. AF_11/2014	CHOR - CUSTOS HORÁRIOS DE MÁQUINAS E EQUIPAMENTOS	CHP	0,6400000	2,63	1,68	
Composição Auxiliar	89226	SINAPI	BETONEIRA CAPACIDADE NOMINAL DE 600 L, CAPACIDADE DE MISTURA 360 L, MOTOR ELÉTRICO TRIFÁSICO POTÊNCIA DE 4 CV, SEM CARREGADOR - CHI DIURNO. AF_11/2014	CHOR - CUSTOS HORÁRIOS DE MÁQUINAS E EQUIPAMENTOS	CHI	0,6100000	0,64	0,39	
Composição Auxiliar	88316	SINAPI	SERVEANTE COM ENCARGOS COMPLEMENTARES	SEDI - SERVIÇOS DIVERSOS	H	1,9600000	12,88	25,24	
Composição Auxiliar	88377	SINAPI	OPERADOR DE BETONEIRA ESTACIONÁRIA/MISTURADOR COM ENCARGOS COMPLEMENTARES	SEDI - SERVIÇOS DIVERSOS	H	1,2400000	13,26	16,44	
Insumo	00000370	SINAPI	AREIA MÉDIA - POSTO JAZIDA/FORNECEDOR (RETIRADO NA JAZIDA, SEM TRANSPORTE)	Material	m³	0,7120000	31,04	22,10	
Insumo	00001379	SINAPI	CIMENTO PORTLAND COMPOSTO CP II-32	Material	KG	391,1700000	0,57	222,96	
Insumo	00004721	SINAPI	PEDRA BRITADA N. 1 (9,5 a 19 MM) POSTO PEDREIRA/FORNECEDOR, SEM FRETE	Material	m³	0,5927000	52,94	31,37	
				MO sem LS =>	32,20	LS =>	0,00	MO com LS =>	32,20
				Valor do BDI =>	80,04	Valor com BDI =>		400,22	

	Código	Banco	Descrição	Tipo	Und	Quant.	Valor Unit	Total	
Composição	94974	SINAPI	CONCRETO MAGRO PARA LASTRO, TRAÇO 1:4,5:4,5 (CIMENTO/ AREIA MÉDIA/ BRITA 1) - PREPARO MANUAL. AF_07/2016	FUES - FUNDAÇÕES E ESTRUTURAS	m³	1,0000000	311,45	311,45	
Composição Auxiliar	88316	SINAPI	SERVEANTE COM ENCARGOS COMPLEMENTARES	SEDI - SERVIÇOS DIVERSOS	H	10,0000000	12,88	128,80	
Insumo	00000370	SINAPI	AREIA MÉDIA - POSTO JAZIDA/FORNECEDOR (RETIRADO NA JAZIDA, SEM TRANSPORTE)	Material	m³	0,8530000	31,04	26,47	
Insumo	00001379	SINAPI	CIMENTO PORTLAND COMPOSTO CP II-32	Material	KG	218,6500000	0,57	124,63	
Insumo	00004721	SINAPI	PEDRA BRITADA N. 1 (9,5 a 19 MM) POSTO PEDREIRA/FORNECEDOR, SEM FRETE	Material	m³	0,5960000	52,94	31,55	
				MO sem LS =>	97,40	LS =>	0,00	MO com LS =>	97,40
				Valor do BDI =>	77,86	Valor com BDI =>		389,31	

	Código	Banco	Descrição	Tipo	Und	Quant.	Valor Unit	Total	
Composição	94962	SINAPI	CONCRETO MAGRO PARA LASTRO, TRAÇO 1:4,5:4,5 (CIMENTO/ AREIA MÉDIA/ BRITA 1) - PREPARO MECÂNICO COM BETONEIRA 400 L. AF_07/2016	FUES - FUNDAÇÕES E ESTRUTURAS	m³	1,0000000	227,72	227,72	
Composição Auxiliar	88830	SINAPI	BETONEIRA CAPACIDADE NOMINAL DE 400 L, CAPACIDADE DE MISTURA 280 L, MOTOR ELÉTRICO TRIFÁSICO POTÊNCIA DE 2 CV, SEM CARREGADOR - CHP DIURNO. AF_10/2014	CHOR - CUSTOS HORÁRIOS DE MÁQUINAS E EQUIPAMENTOS	CHP	0,7600000	1,00	0,76	
Composição Auxiliar	88831	SINAPI	BETONEIRA CAPACIDADE NOMINAL DE 400 L, CAPACIDADE DE MISTURA 280 L, MOTOR ELÉTRICO TRIFÁSICO POTÊNCIA DE 2 CV, SEM CARREGADOR - CHI DIURNO. AF_10/2014	CHOR - CUSTOS HORÁRIOS DE MÁQUINAS E EQUIPAMENTOS	CHI	0,7200000	0,15	0,10	
Composição Auxiliar	88316	SINAPI	SERVEANTE COM ENCARGOS COMPLEMENTARES	SEDI - SERVIÇOS DIVERSOS	H	2,3400000	12,88	30,13	
Composição Auxiliar	88377	SINAPI	OPERADOR DE BETONEIRA ESTACIONÁRIA/MISTURADOR COM ENCARGOS COMPLEMENTARES	SEDI - SERVIÇOS DIVERSOS	H	1,4800000	13,26	19,62	
Insumo	00000370	SINAPI	AREIA MÉDIA - POSTO JAZIDA/FORNECEDOR (RETIRADO NA JAZIDA, SEM TRANSPORTE)	Material	m³	0,8270000	31,04	25,67	
Insumo	00001379	SINAPI	CIMENTO PORTLAND COMPOSTO CP II-32	Material	KG	212,0200000	0,57	120,85	
Insumo	00004721	SINAPI	PEDRA BRITADA N. 1 (9,5 a 19 MM) POSTO PEDREIRA/FORNECEDOR, SEM FRETE	Material	m³	0,5780000	52,94	30,59	
				MO sem LS =>	38,44	LS =>	0,00	MO com LS =>	38,44
				Valor do BDI =>	56,93	Valor com BDI =>		284,65	

	Código	Banco	Descrição	Tipo	Und	Quant.	Valor Unit	Total
Composição	94968	SINAPI	CONCRETO MAGRO PARA LASTRO, TRAÇO 1:4,5:4,5 (CIMENTO/ AREIA MÉDIA/ BRITA 1) - PREPARO MECÂNICO COM BETONEIRA 600 L. AF_07/2016	FUES - FUNDAÇÕES E ESTRUTURAS	m³	1,0000000	225,31	225,31
Composição Auxiliar	89225	SINAPI	BETONEIRA CAPACIDADE NOMINAL DE 600 L, CAPACIDADE DE MISTURA 360 L, MOTOR ELÉTRICO TRIFÁSICO POTÊNCIA DE 4 CV, SEM CARREGADOR - CHP DIURNO. AF_11/2014	CHOR - CUSTOS HORÁRIOS DE MÁQUINAS E EQUIPAMENTOS	CHP	0,6900000	2,63	1,81

Composição Auxiliar	89226	SINAPI	BETONEIRA CAPACIDADE NOMINAL DE 600 L, CAPACIDADE DE MISTURA 360 L, MOTOR ELÉTRICO TRIFÁSICO POTÊNCIA DE 4 CV, SEM CARREGADOR - CHI DIURNO. AF_11/2014	CHOR - CUSTOS HORÁRIOS DE MÁQUINAS E EQUIPAMENTOS	CHI	0,6500000	0,64	0,41
Composição Auxiliar	88316	SINAPI	SERVENTE COM ENCARGOS COMPLEMENTARES	SEDI - SERVIÇOS DIVERSOS	H	2,1100000	12,88	27,17
Composição Auxiliar	88377	SINAPI	OPERADOR DE BETONEIRA ESTACIONÁRIA/MISTURADOR COM ENCARGOS COMPLEMENTARES	SEDI - SERVIÇOS DIVERSOS	H	1,3300000	13,26	17,63
Insumo	00000370	SINAPI	ÁREA MEDIA - POSTO JAZIDA/FORNECEDOR (RETIRADO NA JAZIDA, SEM TRANSPORTE)	Material	m³	0,8320000	31,04	25,82
Insumo	00001379	SINAPI	CIMENTO PORTLAND COMPOSTO CP II-32	Material	KG	213,4500000	0,57	121,66
Insumo	00004721	SINAPI	PEDRA BRITADA N. 1 (9,5 a 19 MM) POSTO PEDREIRA/FORNECEDOR, SEM FRETE	Material	m³	0,5820000	52,94	30,81

MO sem LS => 34,62 LS => 0,00 MO com LS => 34,62

Valor do BDI => 56,32 Valor com BDI => 281,63

	Código	Banco	Descrição	Tipo	Und	Quant.	Valor Unit	Total
Composição	C0841	SEINFRA	CONCRETO P/VIBR., FCK 18 MPa COM AGREGADO ADQUIRIDO	CONCRETOS	m³	1,0000000	234,57	234,57
Insumo	I0682	SEINFRA	BETONEIRA ELÉTRICA 580L (CHP)	Equipamento	H	0,7140000	11,62	8,29
Insumo	I0109	SEINFRA	AREIA MEDIA	Material	m³	0,8668000	30,16	26,14
Insumo	I0805	SEINFRA	CIMENTO PORTLAND	Material	KG	320,0000000	0,27	86,40
Insumo	I1605	SEINFRA	PEDRISCO	Material	m³	0,8360000	41,25	34,48
Insumo	I2543	SEINFRA	SERVENTE	Mão de Obra	H	6,0000000	13,21	79,26

MO sem LS => 79,26 LS => 0,00 MO com LS => 79,26

Valor do BDI => 58,64 Valor com BDI => 293,21

	Código	Banco	Descrição	Tipo	Und	Quant.	Valor Unit	Total
Composição	95805	SINAPI	CONDULETE DE PVC, TIPO B, PARA ELETRODUTO DE PVC SOLDÁVEL DN 25 MM (3/4"), APARENTE - FORNECIMENTO E INSTALAÇÃO. AF_11/2016	INEL - INSTALAÇÃO ELÉTRICA/ELETRIFICAÇÃO E ILUMINAÇÃO EXTERNA	UN	1,0000000	13,39	13,39
Composição Auxiliar	88264	SINAPI	ELETRICISTA COM ENCARGOS COMPLEMENTARES	SEDI - SERVIÇOS DIVERSOS	H	0,2889000	16,82	4,85
Composição Auxiliar	88247	SINAPI	AUXILIAR DE ELETRICISTA COM ENCARGOS COMPLEMENTARES	SEDI - SERVIÇOS DIVERSOS	H	0,2889000	12,77	3,68
Insumo	00011950	SINAPI	BUCHA DE NYLON SEM ABA S6, COM PARAFUSO DE 4,20 X 40 MM EM ACO ZINCADO COM ROSCA SOBERBA, CABECA CHATA E FENDA PHILLIPS	Material	UN	2,0000000	0,17	0,34
Insumo	00012010	SINAPI	CONDULETE EM PVC, TIPO "B", SEM TAMPA, DE 1/2" OU 3/4"	Material	UN	1,0000000	4,52	4,52

MO sem LS => 6,69 LS => 0,00 MO com LS => 6,69

Valor do BDI => 3,34 Valor com BDI => 16,73

	Código	Banco	Descrição	Tipo	Und	Quant.	Valor Unit	Total
Composição	92794	SINAPI	CORTE E DOBRA DE AÇO CA-50, DIÂMETRO DE 10,0 MM, UTILIZADO EM ESTRUTURAS DIVERSAS, EXCETO LAJES. AF_12/2015	FUES - FUNDAÇÕES E ESTRUTURAS	KG	1,0000000	5,91	5,91
Composição Auxiliar	88238	SINAPI	AJUDANTE DE ARMADOR COM ENCARGOS COMPLEMENTARES	SEDI - SERVIÇOS DIVERSOS	H	0,0018000	12,52	0,02
Composição Auxiliar	88245	SINAPI	ARMADOR COM ENCARGOS COMPLEMENTARES	SEDI - SERVIÇOS DIVERSOS	H	0,0125000	16,56	0,20
Insumo	00000034	SINAPI	ACO CA-50, 10,0 MM, VERGALHAO	Material	KG	1,1100000	5,13	5,69

MO sem LS => 0,17 LS => 0,00 MO com LS => 0,17

Valor do BDI => 1,47 Valor com BDI => 7,38

	Código	Banco	Descrição	Tipo	Und	Quant.	Valor Unit	Total
Composição	92795	SINAPI	CORTE E DOBRA DE AÇO CA-50, DIÂMETRO DE 12,5 MM, UTILIZADO EM ESTRUTURAS DIVERSAS, EXCETO LAJES. AF_12/2015	FUES - FUNDAÇÕES E ESTRUTURAS	KG	1,0000000	5,04	5,04
Composição Auxiliar	88238	SINAPI	AJUDANTE DE ARMADOR COM ENCARGOS COMPLEMENTARES	SEDI - SERVIÇOS DIVERSOS	H	0,0010000	12,52	0,01
Composição Auxiliar	88245	SINAPI	ARMADOR COM ENCARGOS COMPLEMENTARES	SEDI - SERVIÇOS DIVERSOS	H	0,0070000	16,56	0,11
Insumo	00043055	SINAPI	ACO CA-50, 12,5 MM OU 16,0 MM, VERGALHAO	Material	KG	1,1100000	4,44	4,92

MO sem LS => 0,09 LS => 0,00 MO com LS => 0,09

Valor do BDI => 1,26 Valor com BDI => 6,30

	Código	Banco	Descrição	Tipo	Und	Quant.	Valor Unit	Total
Composição	92792	SINAPI	CORTE E DOBRA DE AÇO CA-50, DIÂMETRO DE 6,3 MM, UTILIZADO EM ESTRUTURAS DIVERSAS, EXCETO LAJES. AF_12/2015	FUES - FUNDAÇÕES E ESTRUTURAS	KG	1,0000000	6,54	6,54
Composição Auxiliar	88238	SINAPI	AJUDANTE DE ARMADOR COM ENCARGOS COMPLEMENTARES	SEDI - SERVIÇOS DIVERSOS	H	0,0059000	12,52	0,07
Composição Auxiliar	88245	SINAPI	ARMADOR COM ENCARGOS COMPLEMENTARES	SEDI - SERVIÇOS DIVERSOS	H	0,0420000	16,56	0,69
Insumo	00000032	SINAPI	ACO CA-50, 6,3 MM, VERGALHAO	Material	KG	1,0700000	5,41	5,78

MO sem LS => 0,61 LS => 0,00 MO com LS => 0,61

Valor do BDI => 1,63 Valor com BDI => 8,17

	Código	Banco	Descrição	Tipo	Und	Quant.	Valor Unit	Total
Composição	92793	SINAPI	CORTE E DOBRA DE AÇO CA-50, DIÂMETRO DE 8,0 MM, UTILIZADO EM ESTRUTURAS DIVERSAS, EXCETO LAJES. AF_12/2015	FUES - FUNDAÇÕES E ESTRUTURAS	KG	1,0000000	6,44	6,44
Composição Auxiliar	88238	SINAPI	AJUDANTE DE ARMADOR COM ENCARGOS COMPLEMENTARES	SEDI - SERVIÇOS DIVERSOS	H	0,0032000	12,52	0,04
Composição Auxiliar	88245	SINAPI	ARMADOR COM ENCARGOS COMPLEMENTARES	SEDI - SERVIÇOS DIVERSOS	H	0,0224000	16,56	0,37
Insumo	00000033	SINAPI	ACO CA-50, 8,0 MM, VERGALHAO	Material	KG	1,1100000	5,44	6,03

MO sem LS => 0,31 LS => 0,00 MO com LS => 0,31

Valor do BDI => 1,61 Valor com BDI => 8,05

	Código	Banco	Descrição	Tipo	Und	Quant.	Valor Unit	Total
Composição	92799	SINAPI	CORTE E DOBRA DE AÇO CA-60, DIÂMETRO DE 4,2 MM, UTILIZADO EM LAJE. AF_12/2015	FUES - FUNDAÇÕES E ESTRUTURAS	KG	1,0000000	6,88	6,88
Composição Auxiliar	88245	SINAPI	ARMADOR COM ENCARGOS COMPLEMENTARES	SEDI - SERVIÇOS DIVERSOS	H	0,0933000	16,56	1,54

Composição Auxiliar	88238	SINAPI	AJUDANTE DE ARMADOR COM ENCARGOS COMPLEMENTARES	SEDI - SERVIÇOS DIVERSOS	H	0,0131000	12,52	0,16	
Insumo	00043059	SINAPI	ACO CA-60, 4,2 MM, OU 5,0 MM, OU 6,0 MM, OU 7,0 MM, VERGALHAO	Material	KG	1,0700000	4,85	5,18	
				MO sem LS =>	1,36	LS =>	0,00	MO com LS =>	1,36
				Valor do BDI =>	1,72	Valor com BDI =>		8,60	
Composição	92791	SINAPI	CORTE E DOBRA DE AÇO CA-60, DIÂMETRO DE 5,0 MM, UTILIZADO EM ESTRUTURAS DIVERSAS, EXCETO LAJES. AF_12/2015	FUES - FUNDAÇÕES E ESTRUTURAS	KG	1,0000000	6,58	6,58	
Composição Auxiliar	88238	SINAPI	AJUDANTE DE ARMADOR COM ENCARGOS COMPLEMENTARES	SEDI - SERVIÇOS DIVERSOS	H	0,0108000	12,52	0,13	
Composição Auxiliar	88245	SINAPI	ARMADOR COM ENCARGOS COMPLEMENTARES	SEDI - SERVIÇOS DIVERSOS	H	0,0769000	16,56	1,27	
Insumo	00043059	SINAPI	ACO CA-60, 4,2 MM, OU 5,0 MM, OU 6,0 MM, OU 7,0 MM, VERGALHAO	Material	KG	1,0700000	4,85	5,18	
				MO sem LS =>	1,12	LS =>	0,00	MO com LS =>	1,12
				Valor do BDI =>	1,64	Valor com BDI =>		8,22	
Composição	86900	SINAPI	CUBA DE EMBUTIR RETANGULAR DE AÇO INOXIDÁVEL, 46 X 30 X 12 CM - FORNECIMENTO E INSTALAÇÃO. AF_01/2020	INHÍ - INSTALAÇÕES HIDROS SANITÁRIAS	UN	1,0000000	101,96	101,96	
Composição Auxiliar	88316	SINAPI	SERVEnte COM ENCARGOS COMPLEMENTARES	SEDI - SERVIÇOS DIVERSOS	H	0,1504000	12,88	1,93	
Composição Auxiliar	88274	SINAPI	MARMORISTA/GRANITEIRO COM ENCARGOS COMPLEMENTARES	SEDI - SERVIÇOS DIVERSOS	H	0,4774000	17,18	8,20	
Insumo	00001743	SINAPI	CUBA ACO INOX (AISI 304) DE EMBUTIR COM VALVULA 3 1/2", DE *46 X 30 X 12" CM	Material	UN	1,0000000	85,77	85,77	
Insumo	00004823	SINAPI	MASSA PLASTICA PARA MARMORE/GRANITO	Material	KG	0,2974000	20,39	6,06	
				MO sem LS =>	8,13	LS =>	0,00	MO com LS =>	8,13
				Valor do BDI =>	25,49	Valor com BDI =>		127,45	
Composição	95308	SINAPI	CURSO DE CAPACITAÇÃO PARA AJUDANTE DE ARMADOR (ENCARGOS COMPLEMENTARES) - HORISTA	SEDI - SERVIÇOS DIVERSOS	H	1,0000000	0,07	0,07	
Insumo	00006114	SINAPI	AJUDANTE DE ARMADOR	Mão de Obra	H	0,0082000	9,25	0,07	
				MO sem LS =>	0,07	LS =>	0,00	MO com LS =>	0,07
				Valor do BDI =>	0,01	Valor com BDI =>		0,08	
Composição	95309	SINAPI	CURSO DE CAPACITAÇÃO PARA AJUDANTE DE CARPINTEIRO (ENCARGOS COMPLEMENTARES) - HORISTA	SEDI - SERVIÇOS DIVERSOS	H	1,0000000	0,10	0,10	
Insumo	00006117	SINAPI	CARPINTEIRO AUXILIAR	Mão de Obra	H	0,0105000	10,44	0,10	
				MO sem LS =>	0,10	LS =>	0,00	MO com LS =>	0,10
				Valor do BDI =>	0,02	Valor com BDI =>		0,12	
Composição	95312	SINAPI	CURSO DE CAPACITAÇÃO PARA AJUDANTE DE PEDREIRO (ENCARGOS COMPLEMENTARES) - HORISTA	SEDI - SERVIÇOS DIVERSOS	H	1,0000000	0,10	0,10	
Insumo	00006127	SINAPI	AUXILIAR DE PEDREIRO	Mão de Obra	H	0,0105000	9,58	0,10	
				MO sem LS =>	0,10	LS =>	0,00	MO com LS =>	0,10
				Valor do BDI =>	0,02	Valor com BDI =>		0,12	
Composição	95313	SINAPI	CURSO DE CAPACITAÇÃO PARA AJUDANTE ESPECIALIZADO (ENCARGOS COMPLEMENTARES) - HORISTA	SEDI - SERVIÇOS DIVERSOS	H	1,0000000	0,10	0,10	
Insumo	00000242	SINAPI	AJUDANTE ESPECIALIZADO	Mão de Obra	H	0,0082000	12,46	0,10	
				MO sem LS =>	0,10	LS =>	0,00	MO com LS =>	0,10
				Valor do BDI =>	0,02	Valor com BDI =>		0,12	
Composição	95314	SINAPI	CURSO DE CAPACITAÇÃO PARA ARMADOR (ENCARGOS COMPLEMENTARES) - HORISTA	SEDI - SERVIÇOS DIVERSOS	H	1,0000000	0,10	0,10	
Insumo	00000378	SINAPI	ARMADOR	Mão de Obra	H	0,0082000	13,26	0,10	
				MO sem LS =>	0,10	LS =>	0,00	MO com LS =>	0,10
				Valor do BDI =>	0,02	Valor com BDI =>		0,12	
Composição	95316	SINAPI	CURSO DE CAPACITAÇÃO PARA AUXILIAR DE ELETRICISTA (ENCARGOS COMPLEMENTARES) - HORISTA	SEDI - SERVIÇOS DIVERSOS	H	1,0000000	0,24	0,24	
Insumo	00000247	SINAPI	AJUDANTE DE ELETRICISTA	Mão de Obra	H	0,0266000	9,32	0,24	
				MO sem LS =>	0,24	LS =>	0,00	MO com LS =>	0,24
				Valor do BDI =>	0,06	Valor com BDI =>		0,30	
Composição	95317	SINAPI	CURSO DE CAPACITAÇÃO PARA AUXILIAR DE ENCANADOR OU BOMBEIRO HIDRÁULICO (ENCARGOS COMPLEMENTARES) - HORISTA	SEDI - SERVIÇOS DIVERSOS	H	1,0000000	0,12	0,12	
Insumo	00000246	SINAPI	AUXILIAR DE ENCANADOR OU BOMBEIRO HIDRÁULICO	Mão de Obra	H	0,0128000	9,40	0,12	
				MO sem LS =>	0,12	LS =>	0,00	MO com LS =>	0,12
				Valor do BDI =>	0,03	Valor com BDI =>		0,15	
Composição	95324	SINAPI	CURSO DE CAPACITAÇÃO PARA AZULEJISTA OU LADRILHISTA (ENCARGOS COMPLEMENTARES) - HORISTA	SEDI - SERVIÇOS DIVERSOS	H	1,0000000	0,15	0,15	
Insumo	00004760	SINAPI	AZULEJISTA OU LADRILHEIRO	Mão de Obra	H	0,0105000	14,40	0,15	
				MO sem LS =>	0,15	LS =>	0,00	MO com LS =>	0,15
				Valor do BDI =>	0,03	Valor com BDI =>		0,18	
Composição	95329	SINAPI	CURSO DE CAPACITAÇÃO PARA CARPINTEIRO DE ESQUADRIA (ENCARGOS COMPLEMENTARES) - HORISTA	SEDI - SERVIÇOS DIVERSOS	H	1,0000000	0,13	0,13	

Insumo	00001214	SINAPI	CARPINTEIRO DE ESQUADRIAS	Mão de Obra	H	0,0105000	13,25	0,13
				MO sem LS =>		0,13	LS =>	0,00 MO com LS =>
								0,13
				Valor do BDI =>		0,03		Valor com BDI =>
								0,16
<b>Composição</b>	<b>Código Banco</b>	<b>Descrição</b>	<b>Tipo</b>	<b>Und</b>	<b>Quant.</b>	<b>Valor Unit</b>	<b>Total</b>	
	95330	SINAPI	CURSO DE CAPACITAÇÃO PARA CARPINTEIRO DE FÔRMAS (ENCARGOS COMPLEMENTARES) - HORISTA	SEDI - SERVIÇOS DIVERSOS	H	1,0000000	0,10	0,10
Insumo	00001213	SINAPI	CARPINTEIRO DE FORMAS	Mão de Obra	H	0,0082000	13,26	0,10
				MO sem LS =>		0,10	LS =>	0,00 MO com LS =>
								0,10
				Valor do BDI =>		0,02		Valor com BDI =>
								0,12
<b>Composição</b>	<b>Código Banco</b>	<b>Descrição</b>	<b>Tipo</b>	<b>Und</b>	<b>Quant.</b>	<b>Valor Unit</b>	<b>Total</b>	
	95332	SINAPI	CURSO DE CAPACITAÇÃO PARA ELETRICISTA (ENCARGOS COMPLEMENTARES) - HORISTA	SEDI - SERVIÇOS DIVERSOS	H	1,0000000	0,35	0,35
Insumo	00002436	SINAPI	ELETRICISTA	Mão de Obra	H	0,0266000	13,26	0,35
				MO sem LS =>		0,35	LS =>	0,00 MO com LS =>
								0,35
				Valor do BDI =>		0,08		Valor com BDI =>
								0,43
<b>Composição</b>	<b>Código Banco</b>	<b>Descrição</b>	<b>Tipo</b>	<b>Und</b>	<b>Quant.</b>	<b>Valor Unit</b>	<b>Total</b>	
	95335	SINAPI	CURSO DE CAPACITAÇÃO PARA ENCANADOR OU BOMBEIRO HIDRÁULICO (ENCARGOS COMPLEMENTARES) - HORISTA	SEDI - SERVIÇOS DIVERSOS	H	1,0000000	0,16	0,16
Insumo	00002696	SINAPI	ENCANADOR OU BOMBEIRO HIDRAULICO	Mão de Obra	H	0,0128000	13,26	0,16
				MO sem LS =>		0,16	LS =>	0,00 MO com LS =>
								0,16
				Valor do BDI =>		0,04		Valor com BDI =>
								0,20
<b>Composição</b>	<b>Código Banco</b>	<b>Descrição</b>	<b>Tipo</b>	<b>Und</b>	<b>Quant.</b>	<b>Valor Unit</b>	<b>Total</b>	
	95390	SINAPI	CURSO DE CAPACITAÇÃO PARA JARDINEIRO (ENCARGOS COMPLEMENTARES) - HORISTA	SEDI - SERVIÇOS DIVERSOS	H	1,0000000	0,04	0,04
Insumo	00025964	SINAPI	JARDINEIRO	Mão de Obra	H	0,0036000	12,84	0,04
				MO sem LS =>		0,04	LS =>	0,00 MO com LS =>
								0,04
				Valor do BDI =>		0,01		Valor com BDI =>
								0,05
<b>Composição</b>	<b>Código Banco</b>	<b>Descrição</b>	<b>Tipo</b>	<b>Und</b>	<b>Quant.</b>	<b>Valor Unit</b>	<b>Total</b>	
	95341	SINAPI	CURSO DE CAPACITAÇÃO PARA MARMORISTA/GRANITEIRO (ENCARGOS COMPLEMENTARES) - HORISTA	SEDI - SERVIÇOS DIVERSOS	H	1,0000000	0,14	0,14
Insumo	00004755	SINAPI	MARMORISTA / GRANITEIRO	Mão de Obra	H	0,0105000	13,84	0,14
				MO sem LS =>		0,14	LS =>	0,00 MO com LS =>
								0,14
				Valor do BDI =>		0,03		Valor com BDI =>
								0,17
<b>Composição</b>	<b>Código Banco</b>	<b>Descrição</b>	<b>Tipo</b>	<b>Und</b>	<b>Quant.</b>	<b>Valor Unit</b>	<b>Total</b>	
	95344	SINAPI	CURSO DE CAPACITAÇÃO PARA MONTADOR DE ESTRUTURA METÁLICA (ENCARGOS COMPLEMENTARES) - HORISTA	SEDI - SERVIÇOS DIVERSOS	H	1,0000000	0,09	0,09
Insumo	00025957	SINAPI	MONTADOR DE ESTRUTURAS METALICAS	Mão de Obra	H	0,0082000	11,12	0,09
				MO sem LS =>		0,09	LS =>	0,00 MO com LS =>
								0,09
				Valor do BDI =>		0,02		Valor com BDI =>
								0,11
<b>Composição</b>	<b>Código Banco</b>	<b>Descrição</b>	<b>Tipo</b>	<b>Und</b>	<b>Quant.</b>	<b>Valor Unit</b>	<b>Total</b>	
	95347	SINAPI	CURSO DE CAPACITAÇÃO PARA MOTORISTA DE CAMINHÃO (ENCARGOS COMPLEMENTARES) - HORISTA	SEDI - SERVIÇOS DIVERSOS	H	1,0000000	0,04	0,04
Insumo	00004093	SINAPI	MOTORISTA DE CAMINHÃO	Mão de Obra	H	0,0036000	12,09	0,04
				MO sem LS =>		0,04	LS =>	0,00 MO com LS =>
								0,04
				Valor do BDI =>		0,01		Valor com BDI =>
								0,05
<b>Composição</b>	<b>Código Banco</b>	<b>Descrição</b>	<b>Tipo</b>	<b>Und</b>	<b>Quant.</b>	<b>Valor Unit</b>	<b>Total</b>	
	95389	SINAPI	CURSO DE CAPACITAÇÃO PARA OPERADOR DE BETONEIRA ESTACIONÁRIA/MISTURADOR (ENCARGOS COMPLEMENTARES) - HORISTA	SEDI - SERVIÇOS DIVERSOS	H	1,0000000	0,06	0,06
Insumo	00037666	SINAPI	OPERADOR DE BETONEIRA ESTACIONARIA / MISTURADOR	Mão de Obra	H	0,0059000	10,52	0,06
				MO sem LS =>		0,06	LS =>	0,00 MO com LS =>
								0,06
				Valor do BDI =>		0,01		Valor com BDI =>
								0,07
<b>Composição</b>	<b>Código Banco</b>	<b>Descrição</b>	<b>Tipo</b>	<b>Und</b>	<b>Quant.</b>	<b>Valor Unit</b>	<b>Total</b>	
	95356	SINAPI	CURSO DE CAPACITAÇÃO PARA OPERADOR DE DEMARCADORA DE FAIXAS (ENCARGOS COMPLEMENTARES) - HORISTA	SEDI - SERVIÇOS DIVERSOS	H	1,0000000	0,07	0,07
Insumo	00025960	SINAPI	OPERADOR DE DEMARCADORA DE FAIXAS DE TRAFEGO	Mão de Obra	H	0,0059000	13,41	0,07
				MO sem LS =>		0,07	LS =>	0,00 MO com LS =>
								0,07
				Valor do BDI =>		0,01		Valor com BDI =>
								0,08
<b>Composição</b>	<b>Código Banco</b>	<b>Descrição</b>	<b>Tipo</b>	<b>Und</b>	<b>Quant.</b>	<b>Valor Unit</b>	<b>Total</b>	
	95357	SINAPI	CURSO DE CAPACITAÇÃO PARA OPERADOR DE ESCAVADEIRA (ENCARGOS COMPLEMENTARES) - HORISTA	SEDI - SERVIÇOS DIVERSOS	H	1,0000000	0,12	0,12
Insumo	00004234	SINAPI	OPERADOR DE ESCAVADEIRA	Mão de Obra	H	0,0082000	14,70	0,12
				MO sem LS =>		0,12	LS =>	0,00 MO com LS =>
								0,12
				Valor do BDI =>		0,03		Valor com BDI =>
								0,15
<b>Composição</b>	<b>Código Banco</b>	<b>Descrição</b>	<b>Tipo</b>	<b>Und</b>	<b>Quant.</b>	<b>Valor Unit</b>	<b>Total</b>	
	95358	SINAPI	CURSO DE CAPACITAÇÃO PARA OPERADOR DE GUINCHO (ENCARGOS COMPLEMENTARES) - HORISTA	SEDI - SERVIÇOS DIVERSOS	H	1,0000000	0,13	0,13
Insumo	00004253	SINAPI	OPERADOR DE GUINCHO OU GUINCHEIRO	Mão de Obra	H	0,0117000	11,40	0,13
				MO sem LS =>		0,13	LS =>	0,00 MO com LS =>
								0,13
				Valor do BDI =>		0,03		Valor com BDI =>
								0,16
<b>Composição</b>	<b>Código Banco</b>	<b>Descrição</b>	<b>Tipo</b>	<b>Und</b>	<b>Quant.</b>	<b>Valor Unit</b>	<b>Total</b>	
	95359	SINAPI	CURSO DE CAPACITAÇÃO PARA OPERADOR DE GUINDASTE (ENCARGOS COMPLEMENTARES) - HORISTA	SEDI - SERVIÇOS DIVERSOS	H	1,0000000	0,17	0,17
Insumo	00004254	SINAPI	OPERADOR DE GUINDASTE	Mão de Obra	H	0,0117000	14,82	0,17
				MO sem LS =>		0,17	LS =>	0,00 MO com LS =>
								0,17
				Valor do BDI =>		0,04		Valor com BDI =>
								0,21

	Código	Banco	Descrição	Tipo	Und	Quant.	Valor Unit	Total	
Composição	95360	SINAPI	CURSO DE CAPACITAÇÃO PARA OPERADOR DE MÁQUINAS E EQUIPAMENTOS (ENCARGOS COMPLEMENTARES) - HORISTA	SEDI - SERVIÇOS DIVERSOS	H	1,0000000	0,11	0,11	
Insumo	00004230	SINAPI	OPERADOR DE MAQUINAS E TRATORES DIVERSOS (TERRAPLANAGEM)	Mão de Obra	H	0,0082000	13,94	0,11	
				MO sem LS =>	0,11	LS =>	0,00	MO com LS =>	0,11
				Valor do BDI =>	0,02			Valor com BDI =>	0,13
Composição	95371	SINAPI	CURSO DE CAPACITAÇÃO PARA PEDREIRO (ENCARGOS COMPLEMENTARES) - HORISTA	SEDI - SERVIÇOS DIVERSOS	H	1,0000000	0,20	0,20	
Insumo	00004750	SINAPI	PEDREIRO	Mão de Obra	H	0,0151000	13,26	0,20	
				MO sem LS =>	0,20	LS =>	0,00	MO com LS =>	0,20
				Valor do BDI =>	0,05			Valor com BDI =>	0,25
Composição	95372	SINAPI	CURSO DE CAPACITAÇÃO PARA PINTOR (ENCARGOS COMPLEMENTARES) - HORISTA	SEDI - SERVIÇOS DIVERSOS	H	1,0000000	0,13	0,13	
Insumo	00004783	SINAPI	PINTOR	Mão de Obra	H	0,0105000	13,26	0,13	
				MO sem LS =>	0,13	LS =>	0,00	MO com LS =>	0,13
				Valor do BDI =>	0,03			Valor com BDI =>	0,16
Composição	95377	SINAPI	CURSO DE CAPACITAÇÃO PARA SERRALHEIRO (ENCARGOS COMPLEMENTARES) - HORISTA	SEDI - SERVIÇOS DIVERSOS	H	1,0000000	0,10	0,10	
Insumo	00006110	SINAPI	SERRALHEIRO	Mão de Obra	H	0,0082000	13,26	0,10	
				MO sem LS =>	0,10	LS =>	0,00	MO com LS =>	0,10
				Valor do BDI =>	0,02			Valor com BDI =>	0,12
Composição	95378	SINAPI	CURSO DE CAPACITAÇÃO PARA SERVENTE (ENCARGOS COMPLEMENTARES) - HORISTA	SEDI - SERVIÇOS DIVERSOS	H	1,0000000	0,14	0,14	
Insumo	00006111	SINAPI	SERVENTE DE OBRAS	Mão de Obra	H	0,0151000	9,60	0,14	
				MO sem LS =>	0,14	LS =>	0,00	MO com LS =>	0,14
				Valor do BDI =>	0,03			Valor com BDI =>	0,17
Composição	95385	SINAPI	CURSO DE CAPACITAÇÃO PARA TELHADISTA (ENCARGOS COMPLEMENTARES) - HORISTA	SEDI - SERVIÇOS DIVERSOS	H	1,0000000	0,10	0,10	
Insumo	00012869	SINAPI	TELHADADOR	Mão de Obra	H	0,0082000	13,25	0,10	
				MO sem LS =>	0,10	LS =>	0,00	MO com LS =>	0,10
				Valor do BDI =>	0,02			Valor com BDI =>	0,12
Composição	95387	SINAPI	CURSO DE CAPACITAÇÃO PARA VIDRACEIRO (ENCARGOS COMPLEMENTARES) - HORISTA	SEDI - SERVIÇOS DIVERSOS	H	1,0000000	0,14	0,14	
Insumo	00010489	SINAPI	VIDRACEIRO	Mão de Obra	H	0,0105000	13,38	0,14	
				MO sem LS =>	0,14	LS =>	0,00	MO com LS =>	0,14
				Valor do BDI =>	0,03			Valor com BDI =>	0,17
Composição	130492	SEDOP	Calçada (incl.alicerce, baldrame e concreto c/ junta seca)		m²	1,0000000	68,65	68,65	
Composição Auxiliar	030010	SEDOP	Escavacao manual ate 1.50m de profundidade		m³	0,0200000	38,64	0,77	
Composição Auxiliar	040026	SEDOP	Baldrame em conc.ciclopico c/pedra preta incl.forma		m³	0,0070000	776,07	5,43	
Composição Auxiliar	040025	SEDOP	Fundagao corrida/bloco c/pedra preta arg.no trago 1:8		m³	0,0200000	367,39	7,34	
Composição Auxiliar	130584	SEDOP	Concreto c/ seixo e junta seca e=10cm		m²	1,0000000	55,11	55,11	
				MO sem LS =>	29,18	LS =>	0,00	MO com LS =>	29,18
				Valor do BDI =>	17,16			Valor com BDI =>	85,81
Composição	130111	SEDOP	Camada impermeabilizadora e=10cm c/pedra preta (incl. Sika 1)		m²	1,0000000	37,25	37,25	
Composição Auxiliar	280023	SEDOP	PEDREIRO COM ENCARGOS COMPLEMENTARES		H	0,4000000	16,66	6,66	
Composição Auxiliar	280026	SEDOP	SERVENTE COM ENCARGOS COMPLEMENTARES		H	0,8000000	12,88	10,30	
Insumo	J00005	SEDOP	Areia	Material	m³	0,0700000	37,28	2,60	
Insumo	J00003	SEDOP	Cimento	Material	SC	0,4000000	24,03	9,61	
Insumo	I00001	SEDOP	Aditivo impermeabilizante de pega normal para argamassa e concreto	Material	L	0,5400000	5,19	2,80	
Insumo	J00002	SEDOP	Pedra preta	Material	m³	0,1100000	48,05	5,28	
				MO sem LS =>	13,17	LS =>	0,00	MO com LS =>	13,17
				Valor do BDI =>	9,31			Valor com BDI =>	46,56
Composição	110143	SEDOP	Chapisco de cimento e areia no trago 1:3		m²	1,0000000	7,98	7,98	
Composição Auxiliar	280023	SEDOP	PEDREIRO COM ENCARGOS COMPLEMENTARES		H	0,2300000	16,66	3,83	
Composição Auxiliar	280026	SEDOP	SERVENTE COM ENCARGOS COMPLEMENTARES		H	0,2300000	12,88	2,96	
Composição Auxiliar	110248	SEDOP	Argamassa de cimento e areia no trago 1:3		m³	0,0030000	398,08	1,19	
				MO sem LS =>	5,62	LS =>	0,00	MO com LS =>	5,62
				Valor do BDI =>	1,99			Valor com BDI =>	9,97
Composição	130233	SEDOP	Cimentado liso c/ junta plastica		m²	1,0000000	40,82	40,82	

Composição Auxiliar	280023 SEDOP	PEDREIRO COM ENCARGOS COMPLEMENTARES		H	1,1000000	16,66	18,32
Composição Auxiliar	280026 SEDOP	SERVEnte COM ENCARGOS COMPLEMENTARES		H	1,1000000	12,88	14,16
Insumo	J00005 SEDOP	Areia	Material	m³	0,0220000	37,28	0,82
Insumo	J00003 SEDOP	Cimento	Material	SC	0,2000000	24,03	4,80
Insumo	D00135 SEDOP	Junta plástica p/ dilatação (2x0.02x0.003m)	Material	M	2,0000000	1,36	2,72

MO sem LS => 25,51 LS => 0,00 MO com LS => 25,51

Valor do BDI => 10,20 Valor com BDI => 51,02

	Código Banco	Descrição	Tipo	Und	Quant.	Valor Unit	Total
Composição	050258 SEDOP	Concreto c/ seixo Fck= 15 MPA (incl. langamento e adensamento)		m³	1,0000000	456,07	456,07
Composição Auxiliar	280022 SEDOP	OPERADOR DE BETONEIRA/MISTURADOR COM ENCARGOS COMPLEMENTARES		H	1,5000000	13,26	19,89
Composição Auxiliar	280023 SEDOP	PEDREIRO COM ENCARGOS COMPLEMENTARES		H	5,0000000	16,66	83,30
Composição Auxiliar	280026 SEDOP	SERVEnte COM ENCARGOS COMPLEMENTARES		H	8,0000000	12,88	103,04
Insumo	J00005 SEDOP	Areia	Material	m³	0,9000000	37,28	33,55
Insumo	J00003 SEDOP	Cimento	Material	SC	5,9000000	24,03	141,77
Insumo	J00007 SEDOP	Seixo lavado	Material	m³	0,8400000	86,66	72,79
Insumo	M00008 SEDOP	Betoneira elétrica - 320l	Equipamento	H	0,7200000	2,41	1,73

MO sem LS => 161,09 LS => 0,00 MO com LS => 161,09

Valor do BDI => 114,01 Valor com BDI => 570,08

	Código Banco	Descrição	Tipo	Und	Quant.	Valor Unit	Total
Composição	130584 SEDOP	Concreto c/ seixo e junta seca e=10cm		m²	1,0000000	55,11	55,11
Composição Auxiliar	280013 SEDOP	CARPINTEIRO COM ENCARGOS COMPLEMENTARES		H	0,3000000	16,53	4,95
Composição Auxiliar	280023 SEDOP	PEDREIRO COM ENCARGOS COMPLEMENTARES		H	0,8000000	16,66	13,32
Composição Auxiliar	280026 SEDOP	SERVEnte COM ENCARGOS COMPLEMENTARES		H	0,8000000	12,88	10,30
Insumo	D00084 SEDOP	Prego 1 1/2"x13	Material	KG	0,0300000	8,57	0,25
Insumo	J00005 SEDOP	Areia	Material	m³	0,1200000	37,28	4,47
Insumo	J00003 SEDOP	Cimento	Material	SC	0,4100000	24,03	9,85
Insumo	D00012 SEDOP	Ripão em madeira de lei 2"x1" serr.	Material	Dz	0,0400000	82,79	3,31
Insumo	J00007 SEDOP	Seixo lavado	Material	m³	0,1000000	86,66	8,66

MO sem LS => 22,56 LS => 0,00 MO com LS => 22,56

Valor do BDI => 13,77 Valor com BDI => 68,88

	Código Banco	Descrição	Tipo	Und	Quant.	Valor Unit	Total
Composição	050196 SEDOP	Concreto ciclopico c/ pedra preta (incl. langamento e adensamento)		m³	1,0000000	380,31	380,31
Composição Auxiliar	280023 SEDOP	PEDREIRO COM ENCARGOS COMPLEMENTARES		H	4,0000000	16,66	66,64
Composição Auxiliar	280026 SEDOP	SERVEnte COM ENCARGOS COMPLEMENTARES		H	13,0000000	12,88	167,44
Insumo	J00005 SEDOP	Areia	Material	m³	0,7000000	37,28	26,09
Insumo	J00003 SEDOP	Cimento	Material	SC	3,0000000	24,03	72,09
Insumo	J00002 SEDOP	Pedra preta	Material	m³	1,0000000	48,05	48,05

MO sem LS => 180,46 LS => 0,00 MO com LS => 180,46

Valor do BDI => 95,07 Valor com BDI => 475,38

	Código Banco	Descrição	Tipo	Und	Quant.	Valor Unit	Total
Composição	C1043 SEINFRA	DEMOLIÇÃO DE ALVENARIA DE TIJOLOS S/ REAPROVEITAMENTO	DEMOLIÇÕES E RETIRADAS	m³	1,0000000	44,97	44,97
Insumo	I2391 SEINFRA	PEDREIRO	Mão de Obra	H	0,3000000	17,83	5,34
Insumo	I2543 SEINFRA	SERVEnte	Mão de Obra	H	3,0000000	13,21	39,63

MO sem LS => 44,97 LS => 0,00 MO com LS => 44,97

Valor do BDI => 11,24 Valor com BDI => 56,21

	Código Banco	Descrição	Tipo	Und	Quant.	Valor Unit	Total
Composição	050037 SEDOP	Desforma		m²	1,0000000	3,86	3,86
Composição Auxiliar	280026 SEDOP	SERVEnte COM ENCARGOS COMPLEMENTARES		H	0,3000000	12,88	3,86

MO sem LS => 2,92 LS => 0,00 MO com LS => 2,92

Valor do BDI => 0,96 Valor com BDI => 4,82

	Código Banco	Descrição	Tipo	Und	Quant.	Valor Unit	Total
Composição	88264 SINAPI	ELETRICISTA COM ENCARGOS COMPLEMENTARES	SEDI - SERVIÇOS DIVERSOS	H	1,0000000	16,82	16,82
Composição Auxiliar	95332 SINAPI	CURSO DE CAPACITAÇÃO PARA ELETRICISTA (ENCARGOS COMPLEMENTARES) - HORISTA	SEDI - SERVIÇOS DIVERSOS	H	1,0000000	0,35	0,35
Insumo	00037370 SINAPI	ALIMENTAÇÃO - HORISTA (COLETADO CAIXA)	Outros	H	1,0000000	1,40	1,40
Insumo	00002436 SINAPI	ELETRICISTA	Mão de Obra	H	1,0000000	13,26	13,26
Insumo	00037372 SINAPI	EXAMES - HORISTA (COLETADO CAIXA)	Outros	H	1,0000000	0,32	0,32
Insumo	00043460 SINAPI	FERRAMENTAS - FAMÍLIA ELETRICISTA - HORISTA (ENCARGOS COMPLEMENTARES - COLETADO CAIXA)	Equipamento	H	1,0000000	0,37	0,37
Insumo	00043484 SINAPI	EPI - FAMÍLIA ELETRICISTA - HORISTA (ENCARGOS COMPLEMENTARES - COLETADO CAIXA)	Equipamento	H	1,0000000	0,54	0,54
Insumo	00037373 SINAPI	SEGURO - HORISTA (COLETADO CAIXA)	Taxas	H	1,0000000	0,04	0,04
Insumo	00037371 SINAPI	TRANSPORTE - HORISTA (COLETADO CAIXA)	Serviços	H	1,0000000	0,54	0,54



MO sem LS => 13,61 LS => 0,00 MO com LS => 13,61

Valor do BDI => 4,20 Valor com BDI => 21,02

	Código Banco	Descrição	Tipo	Und	Quant.	Valor Unit	Total
Composição	280014 SEDOP	ELETRICISTA COM ENCARGOS COMPLEMENTARES		H	1,0000000	16,82	16,82
Composição Auxiliar	95332 SINAPI	CURSO DE CAPACITAÇÃO PARA ELETRICISTA (ENCARGOS COMPLEMENTARES) - HORISTA	SEDI - SERVIÇOS DIVERSOS	H	1,0000000	0,35	0,35
Insumo	00037370 SINAPI	ALIMENTACAO - HORISTA (COLETADO CAIXA)	Outros	H	1,0000000	1,40	1,40
Insumo	00002436 SINAPI	ELETRICISTA	Mão de Obra	H	1,0000000	13,26	13,26
Insumo	00043484 SINAPI	EPI - FAMILIA ELETRICISTA - HORISTA (ENCARGOS COMPLEMENTARES - COLETADO CAIXA)	Equipamento	H	1,0000000	0,54	0,54
Insumo	00043460 SINAPI	FERRAMENTAS - FAMILIA ELETRICISTA - HORISTA (ENCARGOS COMPLEMENTARES - COLETADO CAIXA)	Equipamento	H	1,0000000	0,37	0,37
Insumo	00037372 SINAPI	EXAMES - HORISTA (COLETADO CAIXA)	Outros	H	1,0000000	0,32	0,32
Insumo	00037373 SINAPI	SEGURO - HORISTA (COLETADO CAIXA)	Taxas	H	1,0000000	0,04	0,04
Insumo	00037371 SINAPI	TRANSPORTE - HORISTA (COLETADO CAIXA)	Serviços	H	1,0000000	0,54	0,54

MO sem LS => 13,61 LS => 0,00 MO com LS => 13,61

Valor do BDI => 4,20 Valor com BDI => 21,02

	Código Banco	Descrição	Tipo	Und	Quant.	Valor Unit	Total
Composição	91852 SINAPI	ELETRODUTO FLEXÍVEL CORRUGADO, PVC, DN 20 MM (1/2"), PARA CIRCUITOS TERMINAIS, INSTALADO EM PAREDE - FORNECIMENTO E INSTALAÇÃO. AF_12/2015	INEL - INSTALAÇÃO ELÉTRICA/ELETRIFICAÇÃO E ILUMINAÇÃO EXTERNA	M	1,0000000	4,64	4,64
Composição Auxiliar	88264 SINAPI	ELETRICISTA COM ENCARGOS COMPLEMENTARES	SEDI - SERVIÇOS DIVERSOS	H	0,1290000	16,82	2,16
Composição Auxiliar	88247 SINAPI	AUXILIAR DE ELETRICISTA COM ENCARGOS COMPLEMENTARES	SEDI - SERVIÇOS DIVERSOS	H	0,1290000	12,77	1,64
Insumo	00002689 SINAPI	ELETRODUTO PVC FLEXIVEL CORRUGADO, COR AMARELA, DE 20 MM	Material	M	1,0170000	0,83	0,84

MO sem LS => 2,98 LS => 0,00 MO com LS => 2,98

Valor do BDI => 1,16 Valor com BDI => 5,80

	Código Banco	Descrição	Tipo	Und	Quant.	Valor Unit	Total
Composição	91862 SINAPI	ELETRODUTO RÍGIDO ROSCÁVEL, PVC, DN 20 MM (1/2"), PARA CIRCUITOS TERMINAIS, INSTALADO EM FORRO - FORNECIMENTO E INSTALAÇÃO. AF_12/2015	INEL - INSTALAÇÃO ELÉTRICA/ELETRIFICAÇÃO E ILUMINAÇÃO EXTERNA	M	1,0000000	4,90	4,90
Composição Auxiliar	91170 SINAPI	FIXAÇÃO DE TUBOS HORIZONTAIS DE PVC, CPVC OU COBRE DIÂMETROS MENORES OU IGUAIS A 40 MM OU ELETROCALHAS ATÉ 150MM DE LARGURA, COM ABRAÇADEIRA METÁLICA RÍGIDA TIPO D 1/2, FIXADA EM PERFILADO EM LAJE. AF_05/2015	INHI - INSTALAÇÕES HIDROSANITÁRIAS	M	1,0000000	1,58	1,58
Composição Auxiliar	88264 SINAPI	ELETRICISTA COM ENCARGOS COMPLEMENTARES	SEDI - SERVIÇOS DIVERSOS	H	0,0650000	16,82	1,09
Composição Auxiliar	88247 SINAPI	AUXILIAR DE ELETRICISTA COM ENCARGOS COMPLEMENTARES	SEDI - SERVIÇOS DIVERSOS	H	0,0650000	12,77	0,83
Insumo	00002673 SINAPI	ELETRODUTO DE PVC RIGIDO ROSCAVEL DE 1/2 ", SEM LUVA	Material	M	1,0170000	1,38	1,40

MO sem LS => 2,51 LS => 0,00 MO com LS => 2,51

Valor do BDI => 1,22 Valor com BDI => 6,12

	Código Banco	Descrição	Tipo	Und	Quant.	Valor Unit	Total
Composição	91870 SINAPI	ELETRODUTO RÍGIDO ROSCÁVEL, PVC, DN 20 MM (1/2"), PARA CIRCUITOS TERMINAIS, INSTALADO EM PAREDE - FORNECIMENTO E INSTALAÇÃO. AF_12/2015	INEL - INSTALAÇÃO ELÉTRICA/ELETRIFICAÇÃO E ILUMINAÇÃO EXTERNA	M	1,0000000	5,89	5,89
Composição Auxiliar	88264 SINAPI	ELETRICISTA COM ENCARGOS COMPLEMENTARES	SEDI - SERVIÇOS DIVERSOS	H	0,1520000	16,82	2,55
Composição Auxiliar	88247 SINAPI	AUXILIAR DE ELETRICISTA COM ENCARGOS COMPLEMENTARES	SEDI - SERVIÇOS DIVERSOS	H	0,1520000	12,77	1,94
Insumo	00002673 SINAPI	ELETRODUTO DE PVC RIGIDO ROSCAVEL DE 1/2 ", SEM LUVA	Material	M	1,0170000	1,38	1,40

MO sem LS => 3,51 LS => 0,00 MO com LS => 3,51

Valor do BDI => 1,47 Valor com BDI => 7,36

	Código Banco	Descrição	Tipo	Und	Quant.	Valor Unit	Total
Composição	88267 SINAPI	ENCANADOR OU BOMBEIRO HIDRÁULICO COM ENCARGOS COMPLEMENTARES	SEDI - SERVIÇOS DIVERSOS	H	1,0000000	16,37	16,37
Composição Auxiliar	95335 SINAPI	CURSO DE CAPACITAÇÃO PARA ENCANADOR OU BOMBEIRO HIDRÁULICO (ENCARGOS COMPLEMENTARES) - HORISTA	SEDI - SERVIÇOS DIVERSOS	H	1,0000000	0,16	0,16
Insumo	00037370 SINAPI	ALIMENTACAO - HORISTA (COLETADO CAIXA)	Outros	H	1,0000000	1,40	1,40
Insumo	00002696 SINAPI	ENCANADOR OU BOMBEIRO HIDRAULICO	Mão de Obra	H	1,0000000	13,26	13,26
Insumo	00037372 SINAPI	EXAMES - HORISTA (COLETADO CAIXA)	Outros	H	1,0000000	0,32	0,32
Insumo	00043485 SINAPI	EPI - FAMILIA ENCANADOR - HORISTA (ENCARGOS COMPLEMENTARES - COLETADO CAIXA)	Equipamento	H	1,0000000	0,48	0,48
Insumo	00043461 SINAPI	FERRAMENTAS - FAMILIA ENCANADOR - HORISTA (ENCARGOS COMPLEMENTARES - COLETADO CAIXA)	Equipamento	H	1,0000000	0,17	0,17
Insumo	00037373 SINAPI	SEGURO - HORISTA (COLETADO CAIXA)	Taxas	H	1,0000000	0,04	0,04
Insumo	00037371 SINAPI	TRANSPORTE - HORISTA (COLETADO CAIXA)	Serviços	H	1,0000000	0,54	0,54

MO sem LS => 13,42 LS => 0,00 MO com LS => 13,42

Valor do BDI => 4,09 Valor com BDI => 20,46

	Código Banco	Descrição	Tipo	Und	Quant.	Valor Unit	Total
Composição	86885 SINAPI	ENGATE FLEXÍVEL EM PLÁSTICO BRANCO, 1/2 X 40CM - FORNECIMENTO E INSTALAÇÃO. AF_01/2020	INHI - INSTALAÇÕES HIDROSANITÁRIAS	UN	1,0000000	6,63	6,63
Composição Auxiliar	88267 SINAPI	ENCANADOR OU BOMBEIRO HIDRÁULICO COM ENCARGOS COMPLEMENTARES	SEDI - SERVIÇOS DIVERSOS	H	0,1525000	16,37	2,49
Composição Auxiliar	88316 SINAPI	SERVELENTE COM ENCARGOS COMPLEMENTARES	SEDI - SERVIÇOS DIVERSOS	H	0,0481000	12,88	0,61
Insumo	00011681 SINAPI	ENGATE/RABICHO FLEXIVEL PLASTICO (PVC OU ABS) BRANCO 1/2 " X 40 CM	Material	UN	1,0000000	3,50	3,50
Insumo	00003146 SINAPI	FITA VEDA ROSCA EM ROLOS DE 18 MM X 10 M (L X C)	Material	UN	0,0210000	1,78	0,03

MO sem LS => 2,50 LS => 0,00 MO com LS => 2,50

Valor do BDI => 1,65 Valor com BDI => 8,28

	Código Banco	Descrição	Tipo	Und	Quant.	Valor Unit	Total
--	--------------	-----------	------	-----	--------	------------	-------

Composição	93358	SINAPI	ESCAVAÇÃO MANUAL DE VALA COM PROFUNDIDADE MENOR OU IGUAL A 1,30 M. AF_03/2016	MOV - MOVIMENTO DE TERRA	m³	1,0000000	50,95	50,95	
Composição Auxiliar	88316	SINAPI	SERVEnte COM ENCARGOS COMPLEMENTARES	SEDI - SERVIÇOS DIVERSOS	H	3,9560000	12,88	50,95	
				MO sem LS =>	38,53	LS =>	0,00	MO com LS =>	38,53
				Valor do BDI =>	12,73	Valor com BDI =>		63,68	
Composição	C2784	SEINFRA	ESCAVAÇÃO MANUAL SOLO DE 1A.CAT. PROF. ATÉ 1.50m	ESCAVAÇÕES EM VALAS,VALETAS,CANAIIS E Mão de Obra	m³	1,0000000	35,00	35,00	
Insumo	I2543	SEINFRA	SERVEnte		H	2,6500000	13,21	35,00	
				MO sem LS =>	35,00	LS =>	0,00	MO com LS =>	35,00
				Valor do BDI =>	8,75	Valor com BDI =>		43,75	
Composição	060212	SEDOP	Elemento vazado 1/2 tijolo 15x15x10cm		m²	1,0000000	85,26	85,26	
Composição Auxiliar	280004	SEDOP	AJUDANTE DE PEDREIRO COM ENCARGOS COMPLEMENTARES		H	2,0000000	12,88	25,76	
Composição Auxiliar	280023	SEDOP	PEDREIRO COM ENCARGOS COMPLEMENTARES		H	2,0000000	16,66	33,32	
Composição Auxiliar	110141	SEDOP	Argamassa de cimento e areia 1:4		m³	0,0250000	298,79	7,46	
Insumo	D00126	SEDOP	Meio tijolo cerâmico 15x15x10cm	Material	UN	39,0000000	0,48	18,72	
				MO sem LS =>	48,22	LS =>	0,00	MO com LS =>	48,22
				Valor do BDI =>	21,31	Valor com BDI =>		106,57	
Composição	240617	SEDOP	Escada de marinho s/ protecao		M	1,0000000	250,38	250,38	
Composição Auxiliar	280004	SEDOP	AJUDANTE DE PEDREIRO COM ENCARGOS COMPLEMENTARES		H	0,8000000	12,88	10,30	
Composição Auxiliar	280023	SEDOP	PEDREIRO COM ENCARGOS COMPLEMENTARES		H	0,8000000	16,66	13,32	
Composição Auxiliar	110142	SEDOP	Argamassa de cimento e areia 1:6		m³	0,0800000	264,92	21,19	
Insumo	D00211	SEDOP	Escada tipo marinho s/ proteção	Material	M	1,0000000	205,57	205,57	
				MO sem LS =>	24,73	LS =>	0,00	MO com LS =>	24,73
				Valor do BDI =>	62,59	Valor com BDI =>		312,97	
Composição	030010	SEDOP	Escavacao manual ate 1.50m de profundidade		m³	1,0000000	38,64	38,64	
Composição Auxiliar	280026	SEDOP	SERVEnte COM ENCARGOS COMPLEMENTARES		H	3,0000000	12,88	38,64	
				MO sem LS =>	29,22	LS =>	0,00	MO com LS =>	29,22
				Valor do BDI =>	9,66	Valor com BDI =>		48,30	
Composição	150491	SEDOP	Esmalte sobre grade de ferro (superf. aparelhada)		m²	1,0000000	37,76	37,76	
Composição Auxiliar	280024	SEDOP	PINTOR COM ENCARGOS COMPLEMENTARES		H	1,1000000	17,23	18,95	
Composição Auxiliar	280026	SEDOP	SERVEnte COM ENCARGOS COMPLEMENTARES		H	1,1000000	12,88	14,16	
Insumo	P00019	SEDOP	Tinta esmalte	Material	GL	0,0600000	63,54	3,81	
Insumo	P00027	SEDOP	Aguarraz	Material	GL	0,0100000	40,21	0,40	
Insumo	D00141	SEDOP	Lixa p/ ferro	Material	UN	0,5000000	0,89	0,44	
				MO sem LS =>	25,43	LS =>	0,00	MO com LS =>	25,43
				Valor do BDI =>	9,44	Valor com BDI =>		47,20	
Composição	92263	SINAPI	FABRICAÇÃO DE FÔRMA PARA PILARES E ESTRUTURAS SIMILARES, EM CHAPA DE MADEIRA COMPENSADA RESINADA, E = 17 MM. AF_12/2015	FUES - FUNDAÇÕES E ESTRUTURAS	m²	1,0000000	85,06	85,06	
Composição Auxiliar	91692	SINAPI	SERRA CIRCULAR DE BANCADA COM MOTOR ELÉTRICO POTÊNCIA DE 5HP, COM COIFA PARA DISCO 10" - CHP DIURNO. AF_08/2015	CHOR - CUSTOS HORÁRIOS DE MÁQUINAS E EQUIPAMENTOS	CHP	0,0630000	18,65	1,17	
Composição Auxiliar	91693	SINAPI	SERRA CIRCULAR DE BANCADA COM MOTOR ELÉTRICO POTÊNCIA DE 5HP, COM COIFA PARA DISCO 10" - CHI DIURNO. AF_08/2015	CHOR - CUSTOS HORÁRIOS DE MÁQUINAS E EQUIPAMENTOS	CHI	0,1860000	16,79	3,12	
Composição Auxiliar	88262	SINAPI	CARPINTEIRO DE FORMAS COM ENCARGOS COMPLEMENTARES	SEDI - SERVIÇOS DIVERSOS	H	1,2480000	16,51	20,60	
Composição Auxiliar	88239	SINAPI	AJUDANTE DE CARPINTEIRO COM ENCARGOS COMPLEMENTARES	SEDI - SERVIÇOS DIVERSOS	H	0,2500000	13,69	3,42	
Insumo	00001358	SINAPI	CHAPA DE MADEIRA COMPENSADA RESINADA PARA FORMA DE CONCRETO, DE *2.2 X 1.1* M, E = 17 MM	Material	m²	1,3360000	23,69	31,64	
Insumo	00004491	SINAPI	PONTELETE DE MADEIRA NAO APARELHADA *7,5 X 7,5* CM (3 X 3 *)	Material	M	2,3080000	4,21	9,71	
Insumo	00005068	SINAPI	PREGO DE ACO POLIDO COM CABECA 17 X 21 (2 X 11)	Material	KG	0,2080000	8,81	1,83	
Insumo	00004517	SINAPI	SARRAFO DE MADEIRA NAO APARELHADA *2,5 X 7,5* CM (1 X 3 *) PINUS, MISTA OU EQUIVALENTE DA REGIAO	Material	M	9,2370000	1,47	13,57	
				MO sem LS =>	22,79	LS =>	0,00	MO com LS =>	22,79
				Valor do BDI =>	21,26	Valor com BDI =>		106,32	
Composição	92270	SINAPI	FABRICAÇÃO DE FÔRMA PARA VIGAS, COM MADEIRA SERRADA, E = 25 MM. AF_12/2015	FUES - FUNDAÇÕES E ESTRUTURAS	m²	1,0000000	85,71	85,71	
Composição Auxiliar	91692	SINAPI	SERRA CIRCULAR DE BANCADA COM MOTOR ELÉTRICO POTÊNCIA DE 5HP, COM COIFA PARA DISCO 10" - CHP DIURNO. AF_08/2015	CHOR - CUSTOS HORÁRIOS DE MÁQUINAS E EQUIPAMENTOS	CHP	0,0560000	18,65	1,04	
Composição Auxiliar	91693	SINAPI	SERRA CIRCULAR DE BANCADA COM MOTOR ELÉTRICO POTÊNCIA DE 5HP, COM COIFA PARA DISCO 10" - CHI DIURNO. AF_08/2015	CHOR - CUSTOS HORÁRIOS DE MÁQUINAS E EQUIPAMENTOS	CHI	0,1230000	16,79	2,06	
Composição Auxiliar	88262	SINAPI	CARPINTEIRO DE FORMAS COM ENCARGOS COMPLEMENTARES	SEDI - SERVIÇOS DIVERSOS	H	0,8930000	16,51	14,74	
Composição Auxiliar	88239	SINAPI	AJUDANTE DE CARPINTEIRO COM ENCARGOS COMPLEMENTARES	SEDI - SERVIÇOS DIVERSOS	H	0,1790000	13,69	2,45	
Insumo	00005068	SINAPI	PREGO DE ACO POLIDO COM CABECA 17 X 21 (2 X 11)	Material	KG	0,1280000	8,81	1,12	

Insumo	00004517	SINAPI	SARRAFO DE MADEIRA NAO APARELHADA *2,5 X 7,5* CM (1 X 3 ") PINUS, MISTA OU EQUIVALENTE DA REGIAO	Material	M	4,2280000	1,47	6,21	
Insumo	00006189	SINAPI	TABUA DE MADEIRA NAO APARELHADA *2,5 X 30* CM, CEDRINHO OU EQUIVALENTE DA REGIAO	Material	M	4,4480000	13,06	58,09	
				MO sem LS =>	16,31	LS =>	0,00	MO com LS =>	16,31
				Valor do BDI =>	21,42	Valor com BDI =>		107,13	
Composição	92265	SINAPI	FABRICAÇÃO DE FÔRMA PARA VIGAS, EM CHAPA DE MADEIRA COMPENSADA RESINADA, E = 17 MM. AF 12/2015	FUES - FUNDAÇÕES E ESTRUTURAS	m²	1,0000000	62,38	62,38	
Composição Auxiliar	91692	SINAPI	SERRA CIRCULAR DE BANCADA COM MOTOR ELÉTRICO POTÊNCIA DE 5HP, COM COIFA PARA DISCO 10" - CHP DIURNO. AF_08/2015	CHOR - CUSTOS HORÁRIOS DE MÁQUINAS E EQUIPAMENTOS	CHP	0,0500000	18,65	0,93	
Composição Auxiliar	91693	SINAPI	SERRA CIRCULAR DE BANCADA COM MOTOR ELÉTRICO POTÊNCIA DE 5HP, COM COIFA PARA DISCO 10" - CHI DIURNO. AF_08/2015	CHOR - CUSTOS HORÁRIOS DE MÁQUINAS E EQUIPAMENTOS	CHI	0,1520000	16,79	2,55	
Composição Auxiliar	88262	SINAPI	CARPINTEIRO DE FORMAS COM ENCARGOS COMPLEMENTARES	SEDI - SERVIÇOS DIVERSOS	H	1,0120000	16,51	16,70	
Composição Auxiliar	88239	SINAPI	AJUDANTE DE CARPINTEIRO COM ENCARGOS COMPLEMENTARES	SEDI - SERVIÇOS DIVERSOS	H	0,2020000	13,69	2,76	
Insumo	00001358	SINAPI	CHAPA DE MADEIRA COMPENSADA RESINADA PARA FORMA DE CONCRETO, DE *2,2 X 1,1* M, E = 17 MM	Material	m²	1,1460000	23,69	27,14	
Insumo	00004491	SINAPI	PONTELETE DE MADEIRA NAO APARELHADA *7,5 X 7,5* CM (3 X 3 ")	Material	M	0,1660000	4,21	0,69	
Insumo	00005068	SINAPI	PREGO DE AÇO POLIDO COM CABECA 17 X 21 (2 X 11)	Material	KG	0,1590000	8,81	1,40	
Insumo	00004517	SINAPI	SARRAFO DE MADEIRA NAO APARELHADA *2,5 X 7,5* CM (1 X 3 ") PINUS, MISTA OU EQUIVALENTE DA REGIAO	Material	M	6,9520000	1,47	10,21	
				MO sem LS =>	18,47	LS =>	0,00	MO com LS =>	18,47
				Valor do BDI =>	15,59	Valor com BDI =>		77,97	
Composição	90830	SINAPI	FECHADURA DE EMBUTIR COM CILINDRO, EXTERNA, COMPLETA, ACABAMENTO PADRÃO MÉDIO, INCLUSO EXECUÇÃO DE FURO - FORNECIMENTO E INSTALAÇÃO. AF 12/2019	ESQV - ESQUADRIAS/FERRAGENS/VIDROS	UN	1,0000000	76,89	76,89	
Composição Auxiliar	88261	SINAPI	CARPINTEIRO DE ESQUADRIA COM ENCARGOS COMPLEMENTARES	SEDI - SERVIÇOS DIVERSOS	H	1,0020000	16,53	16,56	
Composição Auxiliar	88316	SINAPI	SERVEnte COM ENCARGOS COMPLEMENTARES	SEDI - SERVIÇOS DIVERSOS	H	0,5010000	12,88	6,45	
Insumo	00003081	SINAPI	FECHADURA DE EMBUTIR PARA PORTA EXTERNA / ENTRADA, MAQUINA 55 MM, COM CILINDRO, MACANETA ALAVANCA E ESPELHO EM METAL CROMADO - NIVEL SEGURANCA MEDIO - COMPLETA	Material	CJ	1,0000000	53,88	53,88	
				MO sem LS =>	18,27	LS =>	0,00	MO com LS =>	18,27
				Valor do BDI =>	19,22	Valor com BDI =>		96,11	
Composição	91305	SINAPI	FECHADURA DE EMBUTIR PARA PORTA DE BANHEIRO, COMPLETA, ACABAMENTO PADRÃO POPULAR, INCLUSO EXECUÇÃO DE FURO - FORNECIMENTO E INSTALAÇÃO. AF 12/2019	ESQV - ESQUADRIAS/FERRAGENS/VIDROS	UN	1,0000000	48,10	48,10	
Composição Auxiliar	88261	SINAPI	CARPINTEIRO DE ESQUADRIA COM ENCARGOS COMPLEMENTARES	SEDI - SERVIÇOS DIVERSOS	H	0,7670000	16,53	12,67	
Composição Auxiliar	88316	SINAPI	SERVEnte COM ENCARGOS COMPLEMENTARES	SEDI - SERVIÇOS DIVERSOS	H	0,3840000	12,88	4,94	
Insumo	00003097	SINAPI	FECHADURA DE EMBUTIR PARA PORTA DE BANHEIRO, TIPO TRANQUETA, MAQUINA 40 MM, MACANETAS ALAVANCA E ROSETAS REDONDAS EM METAL CROMADO - NIVEL SEGURANCA MEDIO - COMPLETA	Material	CJ	1,0000000	30,49	30,49	
				MO sem LS =>	14,00	LS =>	0,00	MO com LS =>	14,00
				Valor do BDI =>	12,02	Valor com BDI =>		60,12	
Composição	91170	SINAPI	FIXAÇÃO DE TUBOS HORIZONTAIS DE PVC, CPVC OU COBRE DIÂMETROS MENORES OU IGUAIS A 40 MM OU ELETROCALHAS ATÉ 150MM DE LARGURA, COM ABRAÇADEIRA METÁLICA RÍGIDA TIPO D 1/2", FIXADA EM PERFILADO EM LAJE. AF_05/2015	INHI - INSTALAÇÕES HIDROS SANITÁRIAS	M	1,0000000	1,58	1,58	
Composição Auxiliar	88267	SINAPI	ENCANADOR OU BOMBEIRO HIDRÁULICO COM ENCARGOS COMPLEMENTARES	SEDI - SERVIÇOS DIVERSOS	H	0,0690000	16,37	1,12	
Composição Auxiliar	88248	SINAPI	AUXILIAR DE ENCANADOR OU BOMBEIRO HIDRÁULICO COM ENCARGOS COMPLEMENTARES	SEDI - SERVIÇOS DIVERSOS	H	0,0100000	12,47	0,12	
Insumo	00000392	SINAPI	ABRACADEIRA EM AÇO PARA AMARRAÇÃO DE ELETRODUTOS, TIPO D, COM 1/2" E PARAFUSO DE FIXAÇÃO	Material	UN	0,6500000	0,53	0,34	
				MO sem LS =>	1,01	LS =>	0,00	MO com LS =>	1,01
				Valor do BDI =>	0,39	Valor com BDI =>		1,97	
Composição	91173	SINAPI	FIXAÇÃO DE TUBOS VERTICAIS DE PPR DIÂMETROS MENORES OU IGUAIS A 40 MM COM ABRAÇADEIRA METÁLICA RÍGIDA TIPO D 1/2", FIXADA EM PERFILADO EM ALVENARIA. AF_05/2015	INHI - INSTALAÇÕES HIDROS SANITÁRIAS	M	1,0000000	0,80	0,80	
Composição Auxiliar	88267	SINAPI	ENCANADOR OU BOMBEIRO HIDRÁULICO COM ENCARGOS COMPLEMENTARES	SEDI - SERVIÇOS DIVERSOS	H	0,0350000	16,37	0,57	
Composição Auxiliar	88248	SINAPI	AUXILIAR DE ENCANADOR OU BOMBEIRO HIDRÁULICO COM ENCARGOS COMPLEMENTARES	SEDI - SERVIÇOS DIVERSOS	H	0,0050000	12,47	0,06	
Insumo	00000392	SINAPI	ABRACADEIRA EM AÇO PARA AMARRAÇÃO DE ELETRODUTOS, TIPO D, COM 1/2" E PARAFUSO DE FIXAÇÃO	Material	UN	0,3330000	0,53	0,17	
				MO sem LS =>	0,50	LS =>	0,00	MO com LS =>	0,50
				Valor do BDI =>	0,20	Valor com BDI =>		1,00	
Composição	C1405	SEINFRA	FORMA PLANA CHAPA COMPENSADA RESINADA, ESP.= 12mm UTIL. 3 X	FORMAS	m²	1,0000000	82,51	82,51	
Insumo	I0041	SEINFRA	AJUDANTE DE CARPINTEIRO	Mão de Obra	H	1,3500000	14,52	19,60	
Insumo	I0498	SEINFRA	CARPINTEIRO	Mão de Obra	H	1,3500000	17,83	24,07	
Insumo	I0529	SEINFRA	CHAPA COMPENSADO RESINADO 12MM (1.10 X 2.20M)	Material	m²	0,4300000	12,44	5,34	
Insumo	I0965	SEINFRA	DESMOLDANTE PARA FORMAS	Material	L	0,1000000	4,91	0,49	
Insumo	I1728	SEINFRA	PREGO 18X27 (2 1/2 X 10)	Material	KG	0,2500000	6,66	1,66	
Insumo	I1691	SEINFRA	PONTELETE / BARROTE DE 3"x3"	Material	M	2,0000000	9,72	19,44	
Insumo	I1916	SEINFRA	TABUA DE 1" DE 3A. - L = 30cm	Material	M	1,6000000	4,77	7,63	

Insumo	I1846	SEINFRA	SARRAFO DE 1"x4"	Material	M	1,5300000	2,80	4,28	
				MO sem LS =>	43,67	LS =>	0,00	MO com LS =>	43,67
				Valor do BDI =>	20,62	Valor com BDI =>		103,13	
<b>Composição</b>	<b>Código Banco</b>	<b>Descrição</b>	<b>Tipo</b>	<b>Und</b>	<b>Quant.</b>	<b>Valor Unit</b>	<b>Total</b>		
Composição	050036	SEDOP	Forma c/ madeira branca		m²	1,0000000	62,10	62,10	
Composição Auxiliar	280013	SEDOP	CARPINTEIRO COM ENCARGOS COMPLEMENTARES		H	0,9400000	16,53	15,53	
Composição Auxiliar	280026	SEDOP	SERVEnte COM ENCARGOS COMPLEMENTARES		H	1,0900000	12,88	14,03	
Insumo	D00016	SEDOP	Tábua de madeira branca 4m	Material	Dz	0,3000000	44,35	13,30	
Insumo	D00281	SEDOP	Pernamanca 3" x 2" 4 m - madeira branca	Material	Dz	0,1000000	88,71	8,87	
Insumo	D00043	SEDOP	Arame recozido No. 18	Material	KG	0,0300000	7,98	0,23	
Insumo	D00082	SEDOP	Prego 2"x11	Material	KG	0,2500000	7,51	1,87	
Insumo	D00012	SEDOP	Ripão em madeira de lei 2"x1" serr.	Material	Dz	0,1000000	82,79	8,27	
				MO sem LS =>	23,18	LS =>	0,00	MO com LS =>	23,18
				Valor do BDI =>	15,52	Valor com BDI =>		77,62	
<b>Composição</b>	<b>Código Banco</b>	<b>Descrição</b>	<b>Tipo</b>	<b>Und</b>	<b>Quant.</b>	<b>Valor Unit</b>	<b>Total</b>		
Composição	040025	SEDOP	Fundagao corrida/bloco c/pedra preta arg.no trago 1:8		m³	1,0000000	367,39	367,39	
Composição Auxiliar	280023	SEDOP	PEDREIRO COM ENCARGOS COMPLEMENTARES		H	6,5000000	16,66	108,29	
Composição Auxiliar	280026	SEDOP	SERVEnte COM ENCARGOS COMPLEMENTARES		H	10,0000000	12,88	128,80	
Insumo	J00005	SEDOP	Areia	Material	m³	0,2600000	37,28	9,69	
Insumo	J00003	SEDOP	Cimento	Material	SC	3,5000000	24,03	84,10	
Insumo	J00002	SEDOP	Pedra preta	Material	m³	0,7600000	48,05	36,51	
				MO sem LS =>	184,89	LS =>	0,00	MO com LS =>	184,89
				Valor do BDI =>	91,84	Valor com BDI =>		459,23	
<b>Composição</b>	<b>Código Banco</b>	<b>Descrição</b>	<b>Tipo</b>	<b>Und</b>	<b>Quant.</b>	<b>Valor Unit</b>	<b>Total</b>		
Composição	90279	SINAPI	GRAUTE FGK=20 MPA; TRAÇO 1:0,04:1.6:1.9 (CIMENTO/ CAL/ AREIA GROSSA/ BRITA 0) - PREPARO MECÂNICO COM BETONEIRA 400 L. AF_02/2015	FUES - FUNDAÇÕES E ESTRUTURAS	m³	1,0000000	306,41	306,41	
Composição Auxiliar	88830	SINAPI	BETONEIRA CAPACIDADE NOMINAL DE 400 L, CAPACIDADE DE MISTURA 280 L, MOTOR ELÉTRICO TRIFÁSICO POTÊNCIA DE 2 CV, SEM CARREGADOR - CHP DIURNO. AF_10/2014	CHOR - CUSTOS HORÁRIOS DE MÁQUINAS E EQUIPAMENTOS	CHP	0,8800000	1,00	0,88	
Composição Auxiliar	88831	SINAPI	BETONEIRA CAPACIDADE NOMINAL DE 400 L, CAPACIDADE DE MISTURA 280 L, MOTOR ELÉTRICO TRIFÁSICO POTÊNCIA DE 2 CV, SEM CARREGADOR - CHI DIURNO. AF_10/2014	CHOR - CUSTOS HORÁRIOS DE MÁQUINAS E EQUIPAMENTOS	CHI	1,9800000	0,15	0,29	
Composição Auxiliar	88377	SINAPI	OPERADOR DE BETONEIRA ESTACIONÁRIA/MISTURADOR COM ENCARGOS COMPLEMENTARES	SEDI - SERVIÇOS DIVERSOS	H	2,8600000	13,26	37,92	
Insumo	0000367	SINAPI	AREIA GROSSA - POSTO JAZIDA/FORNECEDOR (RETIRADO NA JAZIDA, SEM TRANSPORTE)	Material	m³	0,5600000	29,57	16,55	
Insumo	00001106	SINAPI	CAL HIDRATADA CH-I PARA ARGAMASSAS	Material	KG	12,8100000	1,07	13,70	
Insumo	00001379	SINAPI	CIMENTO PORTLAND COMPOSTO CP II-32	Material	KG	355,8800000	0,57	202,85	
Insumo	00004720	SINAPI	PEDRA BRITADA N. 0, OU PEDRISCO (4,8 A 9,5 MM) POSTO PEDREIRA/FORNECEDOR, SEM FRETE	Material	m³	0,5600000	61,12	34,22	
				MO sem LS =>	30,25	LS =>	0,00	MO com LS =>	30,25
				Valor do BDI =>	76,60	Valor com BDI =>		383,01	
<b>Composição</b>	<b>Código Banco</b>	<b>Descrição</b>	<b>Tipo</b>	<b>Und</b>	<b>Quant.</b>	<b>Valor Unit</b>	<b>Total</b>		
Composição	89995	SINAPI	GRAUTEAMENTO DE CINTA SUPERIOR OU DE VERGA EM ALVENARIA ESTRUTURAL. AF_01/2015	FUES - FUNDAÇÕES E ESTRUTURAS	m³	1,0000000	555,14	555,14	
Composição Auxiliar	90279	SINAPI	GRAUTE FGK=20 MPA; TRAÇO 1:0,04:1.6:1.9 (CIMENTO/ CAL/ AREIA GROSSA/ BRITA 0) - PREPARO MECÂNICO COM BETONEIRA 400 L. AF_02/2015	FUES - FUNDAÇÕES E ESTRUTURAS	m³	1,2030000	306,41	368,61	
Composição Auxiliar	88316	SINAPI	SERVEnte COM ENCARGOS COMPLEMENTARES	SEDI - SERVIÇOS DIVERSOS	H	5,1197000	12,88	65,94	
Composição Auxiliar	88309	SINAPI	PEDREIRO COM ENCARGOS COMPLEMENTARES	SEDI - SERVIÇOS DIVERSOS	H	7,2383000	16,66	120,59	
				MO sem LS =>	183,67	LS =>	0,00	MO com LS =>	183,67
				Valor do BDI =>	138,78	Valor com BDI =>		693,92	
<b>Composição</b>	<b>Código Banco</b>	<b>Descrição</b>	<b>Tipo</b>	<b>Und</b>	<b>Quant.</b>	<b>Valor Unit</b>	<b>Total</b>		
Composição	89993	SINAPI	GRAUTEAMENTO VERTICAL EM ALVENARIA ESTRUTURAL. AF_01/2015	FUES - FUNDAÇÕES E ESTRUTURAS	m³	1,0000000	577,34	577,34	
Composição Auxiliar	90279	SINAPI	GRAUTE FGK=20 MPA; TRAÇO 1:0,04:1.6:1.9 (CIMENTO/ CAL/ AREIA GROSSA/ BRITA 0) - PREPARO MECÂNICO COM BETONEIRA 400 L. AF_02/2015	FUES - FUNDAÇÕES E ESTRUTURAS	m³	1,2030000	306,41	368,61	
Composição Auxiliar	88316	SINAPI	SERVEnte COM ENCARGOS COMPLEMENTARES	SEDI - SERVIÇOS DIVERSOS	H	5,7292000	12,88	73,79	
Composição Auxiliar	88309	SINAPI	PEDREIRO COM ENCARGOS COMPLEMENTARES	SEDI - SERVIÇOS DIVERSOS	H	8,0998000	16,66	134,94	
				MO sem LS =>	201,21	LS =>	0,00	MO com LS =>	201,21
				Valor do BDI =>	144,33	Valor com BDI =>		721,67	
<b>Composição</b>	<b>Código Banco</b>	<b>Descrição</b>	<b>Tipo</b>	<b>Und</b>	<b>Quant.</b>	<b>Valor Unit</b>	<b>Total</b>		
Composição	93282	SINAPI	GUINCHO ELÉTRICO DE COLUNA, CAPACIDADE 400 KG, COM MOTO FREIO, MOTOR TRIFÁSICO DE 1,25 CV - CHI DIURNO. AF_03/2016	CHOR - CUSTOS HORÁRIOS DE MÁQUINAS E EQUIPAMENTOS	CHI	1,0000000	14,41	14,41	
Composição Auxiliar	93278	SINAPI	GUINCHO ELÉTRICO DE COLUNA, CAPACIDADE 400 KG, COM MOTO FREIO, MOTOR TRIFÁSICO DE 1,25 CV - JUROS. AF_03/2016	CHOR - CUSTOS HORÁRIOS DE MÁQUINAS E EQUIPAMENTOS	H	1,0000000	0,02	0,02	
Composição Auxiliar	93277	SINAPI	GUINCHO ELÉTRICO DE COLUNA, CAPACIDADE 400 KG, COM MOTO FREIO, MOTOR TRIFÁSICO DE 1,25 CV - DEPRECIÇÃO. AF_03/2016	CHOR - CUSTOS HORÁRIOS DE MÁQUINAS E EQUIPAMENTOS	H	1,0000000	0,18	0,18	
Composição Auxiliar	88295	SINAPI	OPERADOR DE GUINCHO COM ENCARGOS COMPLEMENTARES	SEDI - SERVIÇOS DIVERSOS	H	1,0000000	14,21	14,21	
				MO sem LS =>	11,53	LS =>	0,00	MO com LS =>	11,53
				Valor do BDI =>	3,60	Valor com BDI =>		18,01	

	Código	Banco	Descrição	Tipo	Und	Quant.	Valor Unit	Total		
Composição	93281	SINAPI	GUINCHO ELÉTRICO DE COLUNA, CAPACIDADE 400 KG, COM MOTO FREIO, MOTOR TRIFÁSICO DE 1,25 CV - CHP DIURNO. AF_03/2016	CHOR - CUSTOS HORÁRIOS DE MÁQUINAS E EQUIPAMENTOS	CHP	1,0000000	15,02	15,02		
Composição Auxiliar	93278	SINAPI	GUINCHO ELÉTRICO DE COLUNA, CAPACIDADE 400 KG, COM MOTO FREIO, MOTOR TRIFÁSICO DE 1,25 CV - JUROS. AF_03/2016	CHOR - CUSTOS HORÁRIOS DE MÁQUINAS E EQUIPAMENTOS	H	1,0000000	0,02	0,02		
Composição Auxiliar	93279	SINAPI	GUINCHO ELÉTRICO DE COLUNA, CAPACIDADE 400 KG, COM MOTO FREIO, MOTOR TRIFÁSICO DE 1,25 CV - MANUTENÇÃO. AF_03/2016	CHOR - CUSTOS HORÁRIOS DE MÁQUINAS E EQUIPAMENTOS	H	1,0000000	0,16	0,16		
Composição Auxiliar	93277	SINAPI	GUINCHO ELÉTRICO DE COLUNA, CAPACIDADE 400 KG, COM MOTO FREIO, MOTOR TRIFÁSICO DE 1,25 CV - DEPRECIÇÃO. AF_03/2016	CHOR - CUSTOS HORÁRIOS DE MÁQUINAS E EQUIPAMENTOS	H	1,0000000	0,18	0,18		
Composição Auxiliar	93280	SINAPI	GUINCHO ELÉTRICO DE COLUNA, CAPACIDADE 400 KG, COM MOTO FREIO, MOTOR TRIFÁSICO DE 1,25 CV - MATERIAIS NA OPERAÇÃO. AF_03/2016	CHOR - CUSTOS HORÁRIOS DE MÁQUINAS E EQUIPAMENTOS	H	1,0000000	0,45	0,45		
Composição Auxiliar	88295	SINAPI	OPERADOR DE GUINCHO COM ENCARGOS COMPLEMENTARES	SEDI - SERVIÇOS DIVERSOS	H	1,0000000	14,21	14,21		
					MO sem LS =>	11,53	LS =>	0,00	MO com LS =>	11,53
					Valor do BDI =>	3,75			Valor com BDI =>	18,77
	Código	Banco	Descrição	Tipo	Und	Quant.	Valor Unit	Total		
Composição	93277	SINAPI	GUINCHO ELÉTRICO DE COLUNA, CAPACIDADE 400 KG, COM MOTO FREIO, MOTOR TRIFÁSICO DE 1,25 CV - DEPRECIÇÃO. AF_03/2016	CHOR - CUSTOS HORÁRIOS DE MÁQUINAS E EQUIPAMENTOS	H	1,0000000	0,18	0,18		
Insumo	00036487	SINAPI	GUINCHO ELETRICO DE COLUNA, CAPACIDADE 400 KG, COM MOTO FREIO, MOTOR TRIFASICO DE 1.25 CV	Equipamento	UN	0,0000640	2.819,69	0,18		
					MO sem LS =>	0,00	LS =>	0,00	MO com LS =>	0,00
					Valor do BDI =>	0,04			Valor com BDI =>	0,22
	Código	Banco	Descrição	Tipo	Und	Quant.	Valor Unit	Total		
Composição	93278	SINAPI	GUINCHO ELÉTRICO DE COLUNA, CAPACIDADE 400 KG, COM MOTO FREIO, MOTOR TRIFÁSICO DE 1,25 CV - JUROS. AF_03/2016	CHOR - CUSTOS HORÁRIOS DE MÁQUINAS E EQUIPAMENTOS	H	1,0000000	0,02	0,02		
Insumo	00036487	SINAPI	GUINCHO ELETRICO DE COLUNA, CAPACIDADE 400 KG, COM MOTO FREIO, MOTOR TRIFASICO DE 1.25 CV	Equipamento	UN	0,0000076	2.819,69	0,02		
					MO sem LS =>	0,00	LS =>	0,00	MO com LS =>	0,00
					Valor do BDI =>	0,00			Valor com BDI =>	0,02
	Código	Banco	Descrição	Tipo	Und	Quant.	Valor Unit	Total		
Composição	93279	SINAPI	GUINCHO ELÉTRICO DE COLUNA, CAPACIDADE 400 KG, COM MOTO FREIO, MOTOR TRIFÁSICO DE 1,25 CV - MANUTENÇÃO. AF_03/2016	CHOR - CUSTOS HORÁRIOS DE MÁQUINAS E EQUIPAMENTOS	H	1,0000000	0,16	0,16		
Insumo	00036487	SINAPI	GUINCHO ELETRICO DE COLUNA, CAPACIDADE 400 KG, COM MOTO FREIO, MOTOR TRIFASICO DE 1.25 CV	Equipamento	UN	0,0000600	2.819,69	0,16		
					MO sem LS =>	0,00	LS =>	0,00	MO com LS =>	0,00
					Valor do BDI =>	0,04			Valor com BDI =>	0,20
	Código	Banco	Descrição	Tipo	Und	Quant.	Valor Unit	Total		
Composição	93280	SINAPI	GUINCHO ELÉTRICO DE COLUNA, CAPACIDADE 400 KG, COM MOTO FREIO, MOTOR TRIFÁSICO DE 1,25 CV - MATERIAIS NA OPERAÇÃO. AF_03/2016	CHOR - CUSTOS HORÁRIOS DE MÁQUINAS E EQUIPAMENTOS	H	1,0000000	0,45	0,45		
Insumo	00002705	SINAPI	ENERGIA ELETRICA ATE 2000 KWH INDUSTRIAL, SEM DEMANDA	Material	KW/H	0,7800000	0,58	0,45		
					MO sem LS =>	0,00	LS =>	0,00	MO com LS =>	0,00
					Valor do BDI =>	0,11			Valor com BDI =>	0,56
	Código	Banco	Descrição	Tipo	Und	Quant.	Valor Unit	Total		
Composição	93288	SINAPI	GUINDASTE HIDRÁULICO AUTOPROPULIDO, COM LANÇA TELESCÓPICA 40 M, CAPACIDADE MÁXIMA 60 T, POTÊNCIA 260 KW - CHI DIURNO. AF_03/2016	CHOR - CUSTOS HORÁRIOS DE MÁQUINAS E EQUIPAMENTOS	CHI	1,0000000	64,89	64,89		
Composição Auxiliar	93284	SINAPI	GUINDASTE HIDRÁULICO AUTOPROPULIDO, COM LANÇA TELESCÓPICA 40 M, CAPACIDADE MÁXIMA 60 T, POTÊNCIA 260 KW - JUROS. AF_03/2016	CHOR - CUSTOS HORÁRIOS DE MÁQUINAS E EQUIPAMENTOS	H	1,0000000	7,12	7,12		
Composição Auxiliar	93283	SINAPI	GUINDASTE HIDRÁULICO AUTOPROPULIDO, COM LANÇA TELESCÓPICA 40 M, CAPACIDADE MÁXIMA 60 T, POTÊNCIA 260 KW - DEPRECIÇÃO. AF_03/2016	CHOR - CUSTOS HORÁRIOS DE MÁQUINAS E EQUIPAMENTOS	H	1,0000000	37,48	37,48		
Composição Auxiliar	93296	SINAPI	GUINDASTE HIDRÁULICO AUTOPROPULIDO, COM LANÇA TELESCÓPICA 40 M, CAPACIDADE MÁXIMA 60 T, POTÊNCIA 260 KW - IMPOSTOS E SEGUROS. AF_03/2016	CHOR - CUSTOS HORÁRIOS DE MÁQUINAS E EQUIPAMENTOS	H	1,0000000	2,62	2,62		
Composição Auxiliar	88296	SINAPI	OPERADOR DE GUINDASTE COM ENCARGOS COMPLEMENTARES	SEDI - SERVIÇOS DIVERSOS	H	1,0000000	17,67	17,67		
					MO sem LS =>	14,99	LS =>	0,00	MO com LS =>	14,99
					Valor do BDI =>	16,22			Valor com BDI =>	81,11
	Código	Banco	Descrição	Tipo	Und	Quant.	Valor Unit	Total		
Composição	93287	SINAPI	GUINDASTE HIDRÁULICO AUTOPROPULIDO, COM LANÇA TELESCÓPICA 40 M, CAPACIDADE MÁXIMA 60 T, POTÊNCIA 260 KW - CHP DIURNO. AF_03/2016	CHOR - CUSTOS HORÁRIOS DE MÁQUINAS E EQUIPAMENTOS	CHP	1,0000000	253,32	253,32		
Composição Auxiliar	93284	SINAPI	GUINDASTE HIDRÁULICO AUTOPROPULIDO, COM LANÇA TELESCÓPICA 40 M, CAPACIDADE MÁXIMA 60 T, POTÊNCIA 260 KW - JUROS. AF_03/2016	CHOR - CUSTOS HORÁRIOS DE MÁQUINAS E EQUIPAMENTOS	H	1,0000000	7,12	7,12		
Composição Auxiliar	93286	SINAPI	GUINDASTE HIDRÁULICO AUTOPROPULIDO, COM LANÇA TELESCÓPICA 40 M, CAPACIDADE MÁXIMA 60 T, POTÊNCIA 260 KW - MATERIAIS NA OPERAÇÃO. AF_03/2016	CHOR - CUSTOS HORÁRIOS DE MÁQUINAS E EQUIPAMENTOS	H	1,0000000	128,18	128,18		
Composição Auxiliar	93285	SINAPI	GUINDASTE HIDRÁULICO AUTOPROPULIDO, COM LANÇA TELESCÓPICA 40 M, CAPACIDADE MÁXIMA 60 T, POTÊNCIA 260 KW - MANUTENÇÃO. AF_03/2016	CHOR - CUSTOS HORÁRIOS DE MÁQUINAS E EQUIPAMENTOS	H	1,0000000	60,25	60,25		
Composição Auxiliar	93283	SINAPI	GUINDASTE HIDRÁULICO AUTOPROPULIDO, COM LANÇA TELESCÓPICA 40 M, CAPACIDADE MÁXIMA 60 T, POTÊNCIA 260 KW - DEPRECIÇÃO. AF_03/2016	CHOR - CUSTOS HORÁRIOS DE MÁQUINAS E EQUIPAMENTOS	H	1,0000000	37,48	37,48		
Composição Auxiliar	93296	SINAPI	GUINDASTE HIDRÁULICO AUTOPROPULIDO, COM LANÇA TELESCÓPICA 40 M, CAPACIDADE MÁXIMA 60 T, POTÊNCIA 260 KW - IMPOSTOS E SEGUROS. AF_03/2016	CHOR - CUSTOS HORÁRIOS DE MÁQUINAS E EQUIPAMENTOS	H	1,0000000	2,62	2,62		
Composição Auxiliar	88296	SINAPI	OPERADOR DE GUINDASTE COM ENCARGOS COMPLEMENTARES	SEDI - SERVIÇOS DIVERSOS	H	1,0000000	17,67	17,67		
					MO sem LS =>	14,99	LS =>	0,00	MO com LS =>	14,99
					Valor do BDI =>	63,33			Valor com BDI =>	316,65
	Código	Banco	Descrição	Tipo	Und	Quant.	Valor Unit	Total		
Composição	93283	SINAPI	GUINDASTE HIDRÁULICO AUTOPROPULIDO, COM LANÇA TELESCÓPICA 40 M, CAPACIDADE MÁXIMA 60 T, POTÊNCIA 260 KW - DEPRECIÇÃO. AF_03/2016	CHOR - CUSTOS HORÁRIOS DE MÁQUINAS E EQUIPAMENTOS	H	1,0000000	37,48	37,48		
Insumo	00025954	SINAPI	GUINDASTE HIDRAULICO AUTOPROPULIDO, COM LANÇA TELESCOPICA 40 M, CAPACIDADE MAXIMA 60 T, POTENCIA 260 KW, TRACAO 6 X 6	Equipamento	UN	0,0000400	937.143,12	37,48		

MO sem LS => 0,00 LS => 0,00 MO com LS => 0,00

Valor do BDI => 9,37 Valor com BDI => 46,85

	Código	Banco	Descrição	Tipo	Und	Quant.	Valor Unit	Total
Composição	93296	SINAPI	GUINDASTE HIDRÁULICO AUTOPROPELIDO, COM LANÇA TELESCÓPICA 40 M, CAPACIDADE MÁXIMA 60 T, POTÊNCIA 260 KW - IMPOSTOS E SEGUROS. AF_03/2016	CHOR - CUSTOS HORÁRIOS DE MÁQUINAS E EQUIPAMENTOS	H	1,0000000	2,62	2,62
Insumo	00025954	SINAPI	GUINDASTE HIDRÁULICO AUTOPROPELIDO, COM LANÇA TELESCÓPICA 40 M, CAPACIDADE MÁXIMA 60 T, POTENCIA 260 KW, TRACAO 6 X 6	Equipamento	UN	0,0000028	937.143,12	2,62

MO sem LS => 0,00 LS => 0,00 MO com LS => 0,00

Valor do BDI => 0,65 Valor com BDI => 3,27

	Código	Banco	Descrição	Tipo	Und	Quant.	Valor Unit	Total
Composição	93284	SINAPI	GUINDASTE HIDRÁULICO AUTOPROPELIDO, COM LANÇA TELESCÓPICA 40 M, CAPACIDADE MÁXIMA 60 T, POTÊNCIA 260 KW - JUROS. AF_03/2016	CHOR - CUSTOS HORÁRIOS DE MÁQUINAS E EQUIPAMENTOS	H	1,0000000	7,12	7,12
Insumo	00025954	SINAPI	GUINDASTE HIDRÁULICO AUTOPROPELIDO, COM LANÇA TELESCÓPICA 40 M, CAPACIDADE MÁXIMA 60 T, POTENCIA 260 KW, TRACAO 6 X 6	Equipamento	UN	0,0000076	937.143,12	7,12

MO sem LS => 0,00 LS => 0,00 MO com LS => 0,00

Valor do BDI => 1,78 Valor com BDI => 8,90

	Código	Banco	Descrição	Tipo	Und	Quant.	Valor Unit	Total
Composição	93285	SINAPI	GUINDASTE HIDRÁULICO AUTOPROPELIDO, COM LANÇA TELESCÓPICA 40 M, CAPACIDADE MÁXIMA 60 T, POTÊNCIA 260 KW - MANUTENÇÃO. AF_03/2016	CHOR - CUSTOS HORÁRIOS DE MÁQUINAS E EQUIPAMENTOS	H	1,0000000	60,25	60,25
Insumo	00025954	SINAPI	GUINDASTE HIDRÁULICO AUTOPROPELIDO, COM LANÇA TELESCÓPICA 40 M, CAPACIDADE MÁXIMA 60 T, POTENCIA 260 KW, TRACAO 6 X 6	Equipamento	UN	0,0000643	937.143,12	60,25

MO sem LS => 0,00 LS => 0,00 MO com LS => 0,00

Valor do BDI => 15,06 Valor com BDI => 75,31

	Código	Banco	Descrição	Tipo	Und	Quant.	Valor Unit	Total
Composição	93286	SINAPI	GUINDASTE HIDRÁULICO AUTOPROPELIDO, COM LANÇA TELESCÓPICA 40 M, CAPACIDADE MÁXIMA 60 T, POTÊNCIA 260 KW - MATERIAIS NA OPERAÇÃO. AF_03/2016	CHOR - CUSTOS HORÁRIOS DE MÁQUINAS E EQUIPAMENTOS	H	1,0000000	128,18	128,18
Insumo	00002705	SINAPI	ENERGIA ELÉTRICA ATE 2000 KWH INDUSTRIAL, SEM DEMANDA	Material	KW/H	221,0000000	0,58	128,18

MO sem LS => 0,00 LS => 0,00 MO com LS => 0,00

Valor do BDI => 32,04 Valor com BDI => 160,22

	Código	Banco	Descrição	Tipo	Und	Quant.	Valor Unit	Total
Composição	92260	SINAPI	INSTALAÇÃO DE TESOURA (INTEIRA OU MEIA), BIAPOIADA, EM MADEIRA NÃO APARELHADA, PARA VÃOS MAIORES OU IGUAIS A 6,0 M E MENORES QUE 8,0 M, INCLUSO IÇAMENTO. AF_07/2019	COBE - COBERTURA	UN	1,0000000	286,15	286,15
Composição Auxiliar	93287	SINAPI	GUINDASTE HIDRÁULICO AUTOPROPELIDO, COM LANÇA TELESCÓPICA 40 M, CAPACIDADE MÁXIMA 60 T, POTÊNCIA 260 KW - CHP DIURNO. AF_03/2016	CHOR - CUSTOS HORÁRIOS DE MÁQUINAS E EQUIPAMENTOS	CHP	0,1133000	253,32	28,70
Composição Auxiliar	93288	SINAPI	GUINDASTE HIDRÁULICO AUTOPROPELIDO, COM LANÇA TELESCÓPICA 40 M, CAPACIDADE MÁXIMA 60 T, POTÊNCIA 260 KW - CHI DIURNO. AF_03/2016	CHOR - CUSTOS HORÁRIOS DE MÁQUINAS E EQUIPAMENTOS	CHI	0,1570000	64,89	10,18
Composição Auxiliar	88262	SINAPI	CARPINTEIRO DE FORMAS COM ENCARGOS COMPLEMENTARES	SEDI - SERVIÇOS DIVERSOS	H	5,3430000	16,51	88,21
Composição Auxiliar	88239	SINAPI	AJUDANTE DE CARPINTEIRO COM ENCARGOS COMPLEMENTARES	SEDI - SERVIÇOS DIVERSOS	H	2,0440000	13,69	27,98
Insumo	00040552	SINAPI	PARAFUSO, AUTO ATARRACHANTE, CABECA CHATA, FENDA SIMPLES, 1/4 (6,35 MM) X 25 MM	Material	CENTO	0,0400000	16,63	0,66
Insumo	00005075	SINAPI	PREGO DE AÇO POLIDO COM CABECA 18 X 30 (2 3/4 X 10)	Material	KG	1,1250000	8,81	9,91
Insumo	00004425	SINAPI	VIGA DE MADEIRA NAO APARELHADA 6 X 12 CM, MACARANDUBA, ANGELIM OU EQUIVALENTE DA REGIAO	Material	M	9,0000000	13,39	120,51

MO sem LS => 96,96 LS => 0,00 MO com LS => 96,96

Valor do BDI => 71,53 Valor com BDI => 357,68

	Código	Banco	Descrição	Tipo	Und	Quant.	Valor Unit	Total
Composição	92261	SINAPI	INSTALAÇÃO DE TESOURA (INTEIRA OU MEIA), BIAPOIADA, EM MADEIRA NÃO APARELHADA, PARA VÃOS MAIORES OU IGUAIS A 8,0 M E MENORES QUE 10,0 M, INCLUSO IÇAMENTO. AF_07/2019	COBE - COBERTURA	UN	1,0000000	324,26	324,26
Composição Auxiliar	93287	SINAPI	GUINDASTE HIDRÁULICO AUTOPROPELIDO, COM LANÇA TELESCÓPICA 40 M, CAPACIDADE MÁXIMA 60 T, POTÊNCIA 260 KW - CHP DIURNO. AF_03/2016	CHOR - CUSTOS HORÁRIOS DE MÁQUINAS E EQUIPAMENTOS	CHP	0,1133000	253,32	28,70
Composição Auxiliar	93288	SINAPI	GUINDASTE HIDRÁULICO AUTOPROPELIDO, COM LANÇA TELESCÓPICA 40 M, CAPACIDADE MÁXIMA 60 T, POTENCIA 260 KW - CHI DIURNO. AF_03/2016	CHOR - CUSTOS HORÁRIOS DE MÁQUINAS E EQUIPAMENTOS	CHI	0,1570000	64,89	10,18
Composição Auxiliar	88262	SINAPI	CARPINTEIRO DE FORMAS COM ENCARGOS COMPLEMENTARES	SEDI - SERVIÇOS DIVERSOS	H	7,2810000	16,51	120,20
Composição Auxiliar	88239	SINAPI	AJUDANTE DE CARPINTEIRO COM ENCARGOS COMPLEMENTARES	SEDI - SERVIÇOS DIVERSOS	H	2,4910000	13,69	34,10
Insumo	00040552	SINAPI	PARAFUSO, AUTO ATARRACHANTE, CABECA CHATA, FENDA SIMPLES, 1/4 (6,35 MM) X 25 MM	Material	CENTO	0,0400000	16,63	0,66
Insumo	00005075	SINAPI	PREGO DE AÇO POLIDO COM CABECA 18 X 30 (2 3/4 X 10)	Material	KG	1,1250000	8,81	9,91
Insumo	00004425	SINAPI	VIGA DE MADEIRA NAO APARELHADA 6 X 12 CM, MACARANDUBA, ANGELIM OU EQUIVALENTE DA REGIAO	Material	M	9,0000000	13,39	120,51

MO sem LS => 127,56 LS => 0,00 MO com LS => 127,56

Valor do BDI => 81,06 Valor com BDI => 405,32

	Código	Banco	Descrição	Tipo	Und	Quant.	Valor Unit	Total
Composição	92255	SINAPI	INSTALAÇÃO DE TESOURA (INTEIRA OU MEIA), EM AÇO, PARA VÃOS MAIORES OU IGUAIS A 3,0 M E MENORES QUE 6,0 M, INCLUSO IÇAMENTO. AF_07/2019	COBE - COBERTURA	UN	1,0000000	103,08	103,08
Composição Auxiliar	93287	SINAPI	GUINDASTE HIDRÁULICO AUTOPROPELIDO, COM LANÇA TELESCÓPICA 40 M, CAPACIDADE MÁXIMA 60 T, POTÊNCIA 260 KW - CHP DIURNO. AF_03/2016	CHOR - CUSTOS HORÁRIOS DE MÁQUINAS E EQUIPAMENTOS	CHP	0,1133000	253,32	28,70
Composição Auxiliar	93288	SINAPI	GUINDASTE HIDRÁULICO AUTOPROPELIDO, COM LANÇA TELESCÓPICA 40 M, CAPACIDADE MÁXIMA 60 T, POTENCIA 260 KW - CHI DIURNO. AF_03/2016	CHOR - CUSTOS HORÁRIOS DE MÁQUINAS E EQUIPAMENTOS	CHI	0,1570000	64,89	10,18
Composição Auxiliar	88316	SINAPI	SERVENTE COM ENCARGOS COMPLEMENTARES	SEDI - SERVIÇOS DIVERSOS	H	1,4400000	12,88	18,54
Composição Auxiliar	88278	SINAPI	MONTADOR DE ESTRUTURA METÁLICA COM ENCARGOS COMPLEMENTARES	SEDI - SERVIÇOS DIVERSOS	H	2,5530000	13,89	35,46
Insumo	00011964	SINAPI	PARAFUSO DE AÇO TIPO CHUMBADOR PARABOLT, DIAMETRO 3/8", COMPRIMENTO 75 MM	Material	UN	12,0000000	0,85	10,20

MO sem LS => 46,67 LS => 0,00 MO com LS => 46,67

Valor do BDI => 25,77 Valor com BDI => 128,85

	Código	Banco	Descrição	Tipo	Und	Quant.	Valor Unit	Total
Composição	92022	SINAPI	INTERRUPTOR SIMPLES (1 MÓDULO) COM 1 TOMADA DE EMBUTIR 2P+T 10 A, SEM SUPORTE E SEM PLACA - FORNECIMENTO E INSTALAÇÃO. AF_12/2015	INEL - INSTALAÇÃO ELÉTRICA/ELETRIFICAÇÃO E ILUMINAÇÃO EXTERNA SEDI - SERVIÇOS DIVERSOS	UN	1,0000000	21,90	21,90
Composição Auxiliar	88264	SINAPI	ELETRICISTA COM ENCARGOS COMPLEMENTARES		H	0,4720000	16,82	7,93
Composição Auxiliar	88247	SINAPI	AUXILIAR DE ELETRICISTA COM ENCARGOS COMPLEMENTARES	SEDI - SERVIÇOS DIVERSOS	H	0,4720000	12,77	6,02
Insumo	00038112	SINAPI	INTERRUPTOR SIMPLES 10A, 250V (APENAS MODULO)	Material	UN	1,0000000	3,72	3,72
Insumo	00038101	SINAPI	TOMADA 2P+T 10A, 250V (APENAS MODULO)	Material	UN	1,0000000	4,23	4,23

MO sem LS => 10,93 LS => 0,00 MO com LS => 10,93

Valor do BDI => 5,47 Valor com BDI => 27,37

	Código	Banco	Descrição	Tipo	Und	Quant.	Valor Unit	Total
Composição	91952	SINAPI	INTERRUPTOR SIMPLES (1 MÓDULO), 10A/250V, SEM SUPORTE E SEM PLACA - FORNECIMENTO E INSTALAÇÃO. AF_12/2015	INEL - INSTALAÇÃO ELÉTRICA/ELETRIFICAÇÃO E ILUMINAÇÃO EXTERNA SEDI - SERVIÇOS DIVERSOS	UN	1,0000000	10,37	10,37
Composição Auxiliar	88264	SINAPI	ELETRICISTA COM ENCARGOS COMPLEMENTARES		H	0,2250000	16,82	3,78
Composição Auxiliar	88247	SINAPI	AUXILIAR DE ELETRICISTA COM ENCARGOS COMPLEMENTARES	SEDI - SERVIÇOS DIVERSOS	H	0,2250000	12,77	2,87
Insumo	00038112	SINAPI	INTERRUPTOR SIMPLES 10A, 250V (APENAS MODULO)	Material	UN	1,0000000	3,72	3,72

MO sem LS => 5,21 LS => 0,00 MO com LS => 5,21

Valor do BDI => 2,59 Valor com BDI => 12,96

	Código	Banco	Descrição	Tipo	Und	Quant.	Valor Unit	Total
Composição	91958	SINAPI	INTERRUPTOR SIMPLES (2 MÓDULOS), 10A/250V, SEM SUPORTE E SEM PLACA - FORNECIMENTO E INSTALAÇÃO. AF_12/2015	INEL - INSTALAÇÃO ELÉTRICA/ELETRIFICAÇÃO E ILUMINAÇÃO EXTERNA SEDI - SERVIÇOS DIVERSOS	UN	1,0000000	18,97	18,97
Composição Auxiliar	88264	SINAPI	ELETRICISTA COM ENCARGOS COMPLEMENTARES		H	0,3900000	16,82	6,55
Composição Auxiliar	88247	SINAPI	AUXILIAR DE ELETRICISTA COM ENCARGOS COMPLEMENTARES	SEDI - SERVIÇOS DIVERSOS	H	0,3900000	12,77	4,98
Insumo	00038112	SINAPI	INTERRUPTOR SIMPLES 10A, 250V (APENAS MODULO)	Material	UN	2,0000000	3,72	7,44

MO sem LS => 9,02 LS => 0,00 MO com LS => 9,02

Valor do BDI => 4,74 Valor com BDI => 23,71

	Código	Banco	Descrição	Tipo	Und	Quant.	Valor Unit	Total
Composição	91966	SINAPI	INTERRUPTOR SIMPLES (3 MÓDULOS), 10A/250V, SEM SUPORTE E SEM PLACA - FORNECIMENTO E INSTALAÇÃO. AF_12/2015	INEL - INSTALAÇÃO ELÉTRICA/ELETRIFICAÇÃO E ILUMINAÇÃO EXTERNA SEDI - SERVIÇOS DIVERSOS	UN	1,0000000	27,57	27,57
Composição Auxiliar	88264	SINAPI	ELETRICISTA COM ENCARGOS COMPLEMENTARES		H	0,5550000	16,82	9,33
Composição Auxiliar	88247	SINAPI	AUXILIAR DE ELETRICISTA COM ENCARGOS COMPLEMENTARES	SEDI - SERVIÇOS DIVERSOS	H	0,5550000	12,77	7,08
Insumo	00038112	SINAPI	INTERRUPTOR SIMPLES 10A, 250V (APENAS MODULO)	Material	UN	3,0000000	3,72	11,16

MO sem LS => 12,85 LS => 0,00 MO com LS => 12,85

Valor do BDI => 6,89 Valor com BDI => 34,46

	Código	Banco	Descrição	Tipo	Und	Quant.	Valor Unit	Total
Composição	080272	SEDOP	Impermeabilizagao de reservatorios		m²	1,0000000	62,69	62,69
Composição Auxiliar	280023	SEDOP	PEDREIRO COM ENCARGOS COMPLEMENTARES		H	0,8000000	16,66	13,32
Composição Auxiliar	280024	SEDOP	PINTOR COM ENCARGOS COMPLEMENTARES		H	0,7000000	17,23	12,06
Composição Auxiliar	280026	SEDOP	SERVEENTE COM ENCARGOS COMPLEMENTARES		H	1,2000000	12,88	15,45
Insumo	J00005	SEDOP	Areia	Material	m³	0,0290000	37,28	1,08
Insumo	J00003	SEDOP	Cimento	Material	SC	0,3600000	24,03	8,65
Insumo	I00003	SEDOP	Impermeabilizante asfáltico para concreto e alvenaria	Material	L	0,7500000	13,14	9,85
Insumo	I00001	SEDOP	Aditivo impermeabilizante de pega normal para argamassa e concreto	Material	L	0,4400000	5,19	2,28

MO sem LS => 31,81 LS => 0,00 MO com LS => 31,81

Valor do BDI => 15,67 Valor com BDI => 78,36

	Código	Banco	Descrição	Tipo	Und	Quant.	Valor Unit	Total
Composição	170332	SEDOP	Interruptor 1 tecla simples (s/fiagao)		UN	1,0000000	9,82	9,82
Composição Auxiliar	280007	SEDOP	AUXILIAR DE ELETRICISTA COM ENCARGOS COMPLEMENTARES		H	0,2100000	12,77	2,68
Composição Auxiliar	280014	SEDOP	ELETRICISTA COM ENCARGOS COMPLEMENTARES		H	0,2100000	16,82	3,53
Insumo	E00023	SEDOP	Interruptor 1 tecla simples (s/fiagao)	Material	UN	1,0000000	3,61	3,61

MO sem LS => 4,85 LS => 0,00 MO com LS => 4,85

Valor do BDI => 2,45 Valor com BDI => 12,27

	Código	Banco	Descrição	Tipo	Und	Quant.	Valor Unit	Total
Composição	94559	SINAPI	JANELA DE AÇO TIPO BASCULANTE PARA VIDROS, COM BATENTE, FERRAGENS E PINTURA ANTICORROSIVA. EXCLUSIVE VIDROS, ACABAMENTO, ALIZAR E CONTRAMARCO. FORNECIMENTO E INSTALAÇÃO. AF_12/2019	ESQV - ESQUADRIAS/FERRAGENS/VIDROS	m²	1,0000000	397,06	397,06
Composição Auxiliar	88629	SINAPI	ARGAMASSA TRAÇO 1:3 (EM VOLUME DE CIMENTO E AREIA MÉDIA ÚMIDA). PREPARO MANUAL. AF_08/2019	SEDI - SERVIÇOS DIVERSOS	m³	0,0210000	418,87	8,79
Composição Auxiliar	88316	SINAPI	SERVEENTE COM ENCARGOS COMPLEMENTARES	SEDI - SERVIÇOS DIVERSOS	H	2,2910000	12,88	29,50
Composição Auxiliar	88309	SINAPI	PEDREIRO COM ENCARGOS COMPLEMENTARES	SEDI - SERVIÇOS DIVERSOS	H	4,5810000	16,66	76,31
Insumo	00011190	SINAPI	JANELA BASCULANTE, ACO, COM BATENTE/REQUADRO, 60 X 60 CM (SEM VIDROS)	Material	UN	2,7780000	101,68	282,46

MO sem LS => 85,72 LS => 0,00 MO com LS => 85,72

Valor do BDI => 99,26 Valor com BDI => 496,32

	Código	Banco	Descrição	Tipo	Und	Quant.	Valor Unit	Total
--	--------	-------	-----------	------	-----	--------	------------	-------

Composição	88441	SINAPI	JARDINEIRO COM ENCARGOS COMPLEMENTARES	SEDI - SERVIÇOS DIVERSOS	H	1,0000000	16,08	16,08
Composição Auxiliar	95390	SINAPI	CURSO DE CAPACITAÇÃO PARA JARDINEIRO (ENCARGOS COMPLEMENTARES) - HORISTA (COLETADO CAIXA)	SEDI - SERVIÇOS DIVERSOS	H	1,0000000	0,04	0,04
Insumo	00037370	SINAPI	ALIMENTACAO - HORISTA (COLETADO CAIXA)	Outros	H	1,0000000	1,40	1,40
Insumo	00043489	SINAPI	EPI - FAMILIA PEDREIRO - HORISTA (ENCARGOS COMPLEMENTARES - COLETADO CAIXA)	Equipamento	H	1,0000000	0,56	0,56
Insumo	00043465	SINAPI	FERRAMENTAS - FAMILIA PEDREIRO - HORISTA (ENCARGOS COMPLEMENTARES - COLETADO CAIXA)	Equipamento	H	1,0000000	0,34	0,34
Insumo	00037372	SINAPI	EXAMES - HORISTA (COLETADO CAIXA)	Outros	H	1,0000000	0,32	0,32
Insumo	00025964	SINAPI	JARDINEIRO	Mão de Obra	H	1,0000000	12,84	12,84
Insumo	00037373	SINAPI	SEGURO - HORISTA (COLETADO CAIXA)	Taxas	H	1,0000000	0,04	0,04
Insumo	00037371	SINAPI	TRANSPORTE - HORISTA (COLETADO CAIXA)	Serviços	H	1,0000000	0,54	0,54

MO sem LS => 12,88 LS => 0,00 MO com LS => 12,88

Valor do BDI => 4,02 Valor com BDI => 20,10

	Código	Banco	Descrição	Tipo	Und	Quant.	Valor Unit	Total
Composição	92874	SINAPI	LANÇAMENTO COM USO DE BOMBA, ADENSAMENTO E ACABAMENTO DE CONCRETO EM ESTRUTURAS. AF_12/2015	FUES - FUNDAÇÕES E ESTRUTURAS	m³	1,0000000	22,04	22,04
Composição Auxiliar	90586	SINAPI	VIBRADOR DE IMERSÃO, DIÂMETRO DE PONTEIRA 45MM, MOTOR ELÉTRICO TRIFÁSICO POTÊNCIA DE 2 CV - CHP DIURNO. AF_06/2015	CHOR - CUSTOS HORÁRIOS DE MÁQUINAS E EQUIPAMENTOS	CHP	0,0680000	1,15	0,07
Composição Auxiliar	90587	SINAPI	VIBRADOR DE IMERSÃO, DIÂMETRO DE PONTEIRA 45MM, MOTOR ELÉTRICO TRIFÁSICO POTÊNCIA DE 2 CV - CHI DIURNO. AF_06/2015	CHOR - CUSTOS HORÁRIOS DE MÁQUINAS E EQUIPAMENTOS	CHI	0,1310000	0,25	0,03
Composição Auxiliar	88262	SINAPI	CARPINTEIRO DE FORMAS COM ENCARGOS COMPLEMENTARES	SEDI - SERVIÇOS DIVERSOS	H	0,1990000	16,51	3,28
Composição Auxiliar	88316	SINAPI	SERVENTE COM ENCARGOS COMPLEMENTARES	SEDI - SERVIÇOS DIVERSOS	H	1,1920000	12,88	15,35
Composição Auxiliar	88309	SINAPI	PEDREIRO COM ENCARGOS COMPLEMENTARES	SEDI - SERVIÇOS DIVERSOS	H	0,1990000	16,66	3,31

MO sem LS => 16,93 LS => 0,00 MO com LS => 16,93

Valor do BDI => 5,51 Valor com BDI => 27,55

	Código	Banco	Descrição	Tipo	Und	Quant.	Valor Unit	Total
Composição	95240	SINAPI	LASTRO DE CONCRETO MAGRO, APLICADO EM PISOS OU RADIERS, ESPESSURA DE 3 CM. AF_07/2016	FUES - FUNDAÇÕES E ESTRUTURAS	m²	1,0000000	10,91	10,91
Composição Auxiliar	94968	SINAPI	CONCRETO MAGRO PARA LASTRO, TRAÇO 1:4,5:4,5 (CIMENTO/ AREIA MÉDIA/ BRITA 1) - PREPARO MECÂNICO COM BETONEIRA 600 L. AF_07/2016	FUES - FUNDAÇÕES E ESTRUTURAS	m³	0,0339000	225,31	7,63
Composição Auxiliar	88316	SINAPI	SERVENTE COM ENCARGOS COMPLEMENTARES	SEDI - SERVIÇOS DIVERSOS	H	0,0444000	12,88	0,57
Composição Auxiliar	88309	SINAPI	PEDREIRO COM ENCARGOS COMPLEMENTARES	SEDI - SERVIÇOS DIVERSOS	H	0,1631000	16,66	2,71

MO sem LS => 3,79 LS => 0,00 MO com LS => 3,79

Valor do BDI => 2,72 Valor com BDI => 13,63

	Código	Banco	Descrição	Tipo	Und	Quant.	Valor Unit	Total
Composição	95241	SINAPI	LASTRO DE CONCRETO MAGRO, APLICADO EM PISOS OU RADIERS, ESPESSURA DE 5 CM. AF_07/2016	FUES - FUNDAÇÕES E ESTRUTURAS	m²	1,0000000	18,20	18,20
Composição Auxiliar	94968	SINAPI	CONCRETO MAGRO PARA LASTRO, TRAÇO 1:4,5:4,5 (CIMENTO/ AREIA MÉDIA/ BRITA 1) - PREPARO MECÂNICO COM BETONEIRA 600 L. AF_07/2016	FUES - FUNDAÇÕES E ESTRUTURAS	m³	0,0565000	225,31	12,73
Composição Auxiliar	88316	SINAPI	SERVENTE COM ENCARGOS COMPLEMENTARES	SEDI - SERVIÇOS DIVERSOS	H	0,0741000	12,88	0,95
Composição Auxiliar	88309	SINAPI	PEDREIRO COM ENCARGOS COMPLEMENTARES	SEDI - SERVIÇOS DIVERSOS	H	0,2718000	16,66	4,52

MO sem LS => 6,32 LS => 0,00 MO com LS => 6,32

Valor do BDI => 4,55 Valor com BDI => 22,75

	Código	Banco	Descrição	Tipo	Und	Quant.	Valor Unit	Total
Composição	97586	SINAPI	LUMINÁRIA TIPO CALHA, DE SOBREPOR, COM 2 LÂMPADAS TUBULARES DE 36 W - FORNECIMENTO E INSTALAÇÃO. AF_11/2017	INEL - INSTALAÇÃO ELÉTRICA/ELETRIFICAÇÃO E ILUMINAÇÃO EXTERNA	UN	1,0000000	72,01	72,01
Composição Auxiliar	88264	SINAPI	ELETRICISTA COM ENCARGOS COMPLEMENTARES	SEDI - SERVIÇOS DIVERSOS	H	0,4144000	16,82	6,97
Composição Auxiliar	88247	SINAPI	AUXILIAR DE ELETRICISTA COM ENCARGOS COMPLEMENTARES	SEDI - SERVIÇOS DIVERSOS	H	0,1727000	12,77	2,20
Insumo	00003799	SINAPI	LUMINARIA DE SOBREPOR EM CHAPA DE ACO PARA 2 LAMPADAS FLUORESCENTES DE *36* W, ALETADA, COMPLETA (LAMPADAS E REATOR INCLUSOS)	Material	UN	1,0000000	62,84	62,84

MO sem LS => 7,28 LS => 0,00 MO com LS => 7,28

Valor do BDI => 18,00 Valor com BDI => 90,01

	Código	Banco	Descrição	Tipo	Und	Quant.	Valor Unit	Total
Composição	040257	SEDOP	Lastro de concreto magro c/ seixo		m³	1,0000000	418,92	418,92
Composição Auxiliar	280023	SEDOP	PEDREIRO COM ENCARGOS COMPLEMENTARES		H	4,0000000	16,66	66,64
Composição Auxiliar	280026	SEDOP	SERVENTE COM ENCARGOS COMPLEMENTARES		H	13,0000000	12,88	167,44
Insumo	J00005	SEDOP	Areia	Material	m³	0,7000000	37,28	26,09
Insumo	J00003	SEDOP	Cimento	Material	SC	3,0000000	24,03	72,09
Insumo	J00007	SEDOP	Seixo lavado	Material	m³	1,0000000	86,66	86,66

MO sem LS => 180,46 LS => 0,00 MO com LS => 180,46

Valor do BDI => 104,73 Valor com BDI => 523,65

	Código	Banco	Descrição	Tipo	Und	Quant.	Valor Unit	Total
Composição	010009	SEDOP	Locagao da obra a trena		m²	1,0000000	3,18	3,18
Composição Auxiliar	280013	SEDOP	CARPINTEIRO COM ENCARGOS COMPLEMENTARES		H	0,0700000	16,53	1,15
Composição Auxiliar	280026	SEDOP	SERVENTE COM ENCARGOS COMPLEMENTARES		H	0,0500000	12,88	0,64
Insumo	D00281	SEDOP	Pernamanca 3" x 2" 4 m - madeira branca	Material	Dz	0,0100000	88,71	0,88
Insumo	D00043	SEDOP	Arame recozido No. 18	Material	KG	0,0020000	7,98	0,01
Insumo	D00081	SEDOP	Prego 2 1/2"x10	Material	KG	0,0030000	6,50	0,01



Insumo	D00238	SEDOP	Linha de nylon no. 80	Material	RI	0,0100000	5,00	0,05	
Insumo	D00016	SEDOP	Tábua de madeira branca 4m	Material	Dz	0,0100000	44,35	0,44	
				MO sem LS =>	1,41	LS =>	0,00	MO com LS =>	1,41
				Valor do BDI =>	0,79			Valor com BDI =>	3,97
<b>Composição</b>	<b>Código Banco</b>	<b>Descrição</b>	<b>Tipo</b>	<b>Und</b>	<b>Quant.</b>	<b>Valor Unit</b>	<b>Total</b>		
	170514	SEDOP	Luminária c/ 1 lamp. fluorescente 16W (sem fiapao)	UN	1,0000000	44,95	44,95		
<b>Composição Auxiliar</b>	280007	SEDOP	AUXILIAR DE ELETRICISTA COM ENCARGOS COMPLEMENTARES	H	0,8000000	12,77	10,21		
<b>Composição Auxiliar</b>	280014	SEDOP	ELETRICISTA COM ENCARGOS COMPLEMENTARES	H	0,8000000	16,82	13,45		
<b>Insumo</b>	E00028	SEDOP	Luminária completa c/lâmp.fluor.1x16W - FCB	Material	UN	1,0000000	21,29	21,29	
				MO sem LS =>	18,52	LS =>	0,00	MO com LS =>	18,52
				Valor do BDI =>	11,23			Valor com BDI =>	56,18
<b>Composição</b>	<b>Código Banco</b>	<b>Descrição</b>	<b>Tipo</b>	<b>Und</b>	<b>Quant.</b>	<b>Valor Unit</b>	<b>Total</b>		
	88274	SINAPI	MARMORISTA/GRANITEIRO COM ENCARGOS COMPLEMENTARES	SEDI - SERVIÇOS DIVERSOS	H	1,0000000	17,18	17,18	
<b>Composição Auxiliar</b>	95341	SINAPI	CURSO DE CAPACITAÇÃO PARA MARMORISTA/GRANITEIRO (ENCARGOS COMPLEMENTARES) - HORISTA	SEDI - SERVIÇOS DIVERSOS	H	1,0000000	0,14	0,14	
<b>Insumo</b>	00037370	SINAPI	ALIMENTACAO - HORISTA (COLETADO CAIXA)	Outros	H	1,0000000	1,40	1,40	
<b>Insumo</b>	00043489	SINAPI	EPI - FAMILIA PEDREIRO - HORISTA (ENCARGOS COMPLEMENTARES - COLETADO CAIXA)	Equipamento	H	1,0000000	0,56	0,56	
<b>Insumo</b>	00043465	SINAPI	FERRAMENTAS - FAMILIA PEDREIRO - HORISTA (ENCARGOS COMPLEMENTARES - COLETADO CAIXA)	Equipamento	H	1,0000000	0,34	0,34	
<b>Insumo</b>	00037372	SINAPI	EXAMES - HORISTA (COLETADO CAIXA)	Outros	H	1,0000000	0,32	0,32	
<b>Insumo</b>	00004755	SINAPI	MARMORISTA / GRANITEIRO	Mão de Obra	H	1,0000000	13,84	13,84	
<b>Insumo</b>	00037373	SINAPI	SEGURO - HORISTA (COLETADO CAIXA)	Taxas	H	1,0000000	0,04	0,04	
<b>Insumo</b>	00037371	SINAPI	TRANSPORTE - HORISTA (COLETADO CAIXA)	Serviços	H	1,0000000	0,54	0,54	
				MO sem LS =>	13,98	LS =>	0,00	MO com LS =>	13,98
				Valor do BDI =>	4,29			Valor com BDI =>	21,47
<b>Composição</b>	<b>Código Banco</b>	<b>Descrição</b>	<b>Tipo</b>	<b>Und</b>	<b>Quant.</b>	<b>Valor Unit</b>	<b>Total</b>		
	88392	SINAPI	MISTURADOR DE ARGAMASSA, EIXO HORIZONTAL, CAPACIDADE DE MISTURA 300 KG, MOTOR ELÉTRICO POTÊNCIA 5 CV - CHI DIURNO. AF_06/2014	CHOR - CUSTOS HORÁRIOS DE MÁQUINAS E EQUIPAMENTOS	CHI	1,0000000	0,41	0,41	
<b>Composição Auxiliar</b>	88387	SINAPI	MISTURADOR DE ARGAMASSA, EIXO HORIZONTAL, CAPACIDADE DE MISTURA 300 KG, MOTOR ELÉTRICO POTÊNCIA 5 CV - DEPRECIACÃO. AF_06/2014	CHOR - CUSTOS HORÁRIOS DE MÁQUINAS E EQUIPAMENTOS	H	1,0000000	0,37	0,37	
<b>Composição Auxiliar</b>	88389	SINAPI	MISTURADOR DE ARGAMASSA, EIXO HORIZONTAL, CAPACIDADE DE MISTURA 300 KG, MOTOR ELÉTRICO POTÊNCIA 5 CV - JUROS. AF_06/2014	CHOR - CUSTOS HORÁRIOS DE MÁQUINAS E EQUIPAMENTOS	H	1,0000000	0,04	0,04	
				MO sem LS =>	0,00	LS =>	0,00	MO com LS =>	0,00
				Valor do BDI =>	0,10			Valor com BDI =>	0,51
<b>Composição</b>	<b>Código Banco</b>	<b>Descrição</b>	<b>Tipo</b>	<b>Und</b>	<b>Quant.</b>	<b>Valor Unit</b>	<b>Total</b>		
	88386	SINAPI	MISTURADOR DE ARGAMASSA, EIXO HORIZONTAL, CAPACIDADE DE MISTURA 300 KG, MOTOR ELÉTRICO POTÊNCIA 5 CV - CHP DIURNO. AF_06/2014	CHOR - CUSTOS HORÁRIOS DE MÁQUINAS E EQUIPAMENTOS	CHP	1,0000000	2,69	2,69	
<b>Composição Auxiliar</b>	88387	SINAPI	MISTURADOR DE ARGAMASSA, EIXO HORIZONTAL, CAPACIDADE DE MISTURA 300 KG, MOTOR ELÉTRICO POTÊNCIA 5 CV - DEPRECIACÃO. AF_06/2014	CHOR - CUSTOS HORÁRIOS DE MÁQUINAS E EQUIPAMENTOS	H	1,0000000	0,37	0,37	
<b>Composição Auxiliar</b>	88389	SINAPI	MISTURADOR DE ARGAMASSA, EIXO HORIZONTAL, CAPACIDADE DE MISTURA 300 KG, MOTOR ELÉTRICO POTÊNCIA 5 CV - JUROS. AF_06/2014	CHOR - CUSTOS HORÁRIOS DE MÁQUINAS E EQUIPAMENTOS	H	1,0000000	0,04	0,04	
<b>Composição Auxiliar</b>	88390	SINAPI	MISTURADOR DE ARGAMASSA, EIXO HORIZONTAL, CAPACIDADE DE MISTURA 300 KG, MOTOR ELÉTRICO POTÊNCIA 5 CV - MANUTENÇÃO. AF_06/2014	CHOR - CUSTOS HORÁRIOS DE MÁQUINAS E EQUIPAMENTOS	H	1,0000000	0,47	0,47	
<b>Composição Auxiliar</b>	88391	SINAPI	MISTURADOR DE ARGAMASSA, EIXO HORIZONTAL, CAPACIDADE DE MISTURA 300 KG, MOTOR ELÉTRICO POTÊNCIA 5 CV - MATERIAIS NA OPERACÃO. AF_06/2014	CHOR - CUSTOS HORÁRIOS DE MÁQUINAS E EQUIPAMENTOS	H	1,0000000	1,81	1,81	
				MO sem LS =>	0,00	LS =>	0,00	MO com LS =>	0,00
				Valor do BDI =>	0,67			Valor com BDI =>	3,36
<b>Composição</b>	<b>Código Banco</b>	<b>Descrição</b>	<b>Tipo</b>	<b>Und</b>	<b>Quant.</b>	<b>Valor Unit</b>	<b>Total</b>		
	88387	SINAPI	MISTURADOR DE ARGAMASSA, EIXO HORIZONTAL, CAPACIDADE DE MISTURA 300 KG, MOTOR ELÉTRICO POTÊNCIA 5 CV - DEPRECIACÃO. AF_06/2014	CHOR - CUSTOS HORÁRIOS DE MÁQUINAS E EQUIPAMENTOS	H	1,0000000	0,37	0,37	
<b>Insumo</b>	00037544	SINAPI	MISTURADOR DE ARGAMASSA, EIXO HORIZONTAL, CAPACIDADE DE MISTURA 300 KG, MOTOR ELETRICO TRIFASICO 220/380 V, POTENCIA 5 CV	Equipamento	UN	0,0000640	5.905,01	0,37	
				MO sem LS =>	0,00	LS =>	0,00	MO com LS =>	0,00
				Valor do BDI =>	0,09			Valor com BDI =>	0,46
<b>Composição</b>	<b>Código Banco</b>	<b>Descrição</b>	<b>Tipo</b>	<b>Und</b>	<b>Quant.</b>	<b>Valor Unit</b>	<b>Total</b>		
	88389	SINAPI	MISTURADOR DE ARGAMASSA, EIXO HORIZONTAL, CAPACIDADE DE MISTURA 300 KG, MOTOR ELÉTRICO POTÊNCIA 5 CV - JUROS. AF_06/2014	CHOR - CUSTOS HORÁRIOS DE MÁQUINAS E EQUIPAMENTOS	H	1,0000000	0,04	0,04	
<b>Insumo</b>	00037544	SINAPI	MISTURADOR DE ARGAMASSA, EIXO HORIZONTAL, CAPACIDADE DE MISTURA 300 KG, MOTOR ELETRICO TRIFASICO 220/380 V, POTENCIA 5 CV	Equipamento	UN	0,0000076	5.905,01	0,04	
				MO sem LS =>	0,00	LS =>	0,00	MO com LS =>	0,00
				Valor do BDI =>	0,01			Valor com BDI =>	0,05
<b>Composição</b>	<b>Código Banco</b>	<b>Descrição</b>	<b>Tipo</b>	<b>Und</b>	<b>Quant.</b>	<b>Valor Unit</b>	<b>Total</b>		
	88390	SINAPI	MISTURADOR DE ARGAMASSA, EIXO HORIZONTAL, CAPACIDADE DE MISTURA 300 KG, MOTOR ELÉTRICO POTÊNCIA 5 CV - MANUTENÇÃO. AF_06/2014	CHOR - CUSTOS HORÁRIOS DE MÁQUINAS E EQUIPAMENTOS	H	1,0000000	0,47	0,47	
<b>Insumo</b>	00037544	SINAPI	MISTURADOR DE ARGAMASSA, EIXO HORIZONTAL, CAPACIDADE DE MISTURA 300 KG, MOTOR ELETRICO TRIFASICO 220/380 V, POTENCIA 5 CV	Equipamento	UN	0,0000800	5.905,01	0,47	
				MO sem LS =>	0,00	LS =>	0,00	MO com LS =>	0,00
				Valor do BDI =>	0,11			Valor com BDI =>	0,58
<b>Código Banco</b>	<b>Descrição</b>	<b>Tipo</b>	<b>Und</b>	<b>Quant.</b>	<b>Valor Unit</b>	<b>Total</b>			

Composição	88391	SINAPI	MISTURADOR DE ARGAMASSA, EIXO HORIZONTAL, CAPACIDADE DE MISTURA 300 KG, MOTOR ELÉTRICO POTÊNCIA 5 CV - MATERIAIS NA OPERAÇÃO. AF_06/2014	CHOR - CUSTOS HORÁRIOS DE MÁQUINAS E EQUIPAMENTOS	H	1,0000000	1,81	1,81	
Insumo	00002705	SINAPI	ENERGIA ELETRICA ATE 2000 KWH INDUSTRIAL, SEM DEMANDA	Material	KW/H	3,1300000	0,58	1,81	
				MO sem LS =>	0,00	LS =>	0,00	MO com LS =>	0,00
				Valor do BDI =>	0,45	Valor com BDI =>		2,26	
<b>Composição</b>	<b>Código Banco</b>	<b>Descrição</b>	<b>Tipo</b>	<b>Und</b>	<b>Quant.</b>	<b>Valor Unit</b>	<b>Total</b>		
Composição	88278	SINAPI	MONTADOR DE ESTRUTURA METÁLICA COM ENCARGOS COMPLEMENTARES	SEDI - SERVIÇOS DIVERSOS	H	1,0000000	13,89	13,89	
Composição Auxiliar	95344	SINAPI	CURSO DE CAPACITAÇÃO PARA MONTADOR DE ESTRUTURA METÁLICA (ENCARGOS COMPLEMENTARES) - HORISTA	SEDI - SERVIÇOS DIVERSOS	H	1,0000000	0,09	0,09	
Insumo	00037370	SINAPI	ALIMENTACAO - HORISTA (COLETADO CAIXA)	Outros	H	1,0000000	1,40	1,40	
Insumo	00043488	SINAPI	EPI - FAMILIA OPERADOR ESCAVADEIRA - HORISTA (ENCARGOS COMPLEMENTARES - COLETADO CAIXA)	Equipamento	H	1,0000000	0,37	0,37	
Insumo	00043464	SINAPI	FERRAMENTAS - FAMILIA OPERADOR ESCAVADEIRA - HORISTA (ENCARGOS COMPLEMENTARES - COLETADO CAIXA)	Equipamento	H	1,0000000	0,01	0,01	
Insumo	00037372	SINAPI	EXAMES - HORISTA (COLETADO CAIXA)	Outros	H	1,0000000	0,32	0,32	
Insumo	00025957	SINAPI	MONTADOR DE ESTRUTURAS METALICAS	Mão de Obra	H	1,0000000	11,12	11,12	
Insumo	00037373	SINAPI	SEGURO - HORISTA (COLETADO CAIXA)	Taxas	H	1,0000000	0,04	0,04	
Insumo	00037371	SINAPI	TRANSPORTE - HORISTA (COLETADO CAIXA)	Serviços	H	1,0000000	0,54	0,54	
				MO sem LS =>	11,21	LS =>	0,00	MO com LS =>	11,21
				Valor do BDI =>	3,47	Valor com BDI =>		17,36	
<b>Composição</b>	<b>Código Banco</b>	<b>Descrição</b>	<b>Tipo</b>	<b>Und</b>	<b>Quant.</b>	<b>Valor Unit</b>	<b>Total</b>		
Composição	88282	SINAPI	MOTORISTA DE CAMINHÃO COM ENCARGOS COMPLEMENTARES	SEDI - SERVIÇOS DIVERSOS	H	1,0000000	14,81	14,81	
Composição Auxiliar	95347	SINAPI	CURSO DE CAPACITAÇÃO PARA MOTORISTA DE CAMINHÃO (ENCARGOS COMPLEMENTARES) - HORISTA	SEDI - SERVIÇOS DIVERSOS	H	1,0000000	0,04	0,04	
Insumo	00037370	SINAPI	ALIMENTACAO - HORISTA (COLETADO CAIXA)	Outros	H	1,0000000	1,40	1,40	
Insumo	00043488	SINAPI	EPI - FAMILIA OPERADOR ESCAVADEIRA - HORISTA (ENCARGOS COMPLEMENTARES - COLETADO CAIXA)	Equipamento	H	1,0000000	0,37	0,37	
Insumo	00043464	SINAPI	FERRAMENTAS - FAMILIA OPERADOR ESCAVADEIRA - HORISTA (ENCARGOS COMPLEMENTARES - COLETADO CAIXA)	Equipamento	H	1,0000000	0,01	0,01	
Insumo	00037372	SINAPI	EXAMES - HORISTA (COLETADO CAIXA)	Outros	H	1,0000000	0,32	0,32	
Insumo	00004093	SINAPI	MOTORISTA DE CAMINHÃO	Mão de Obra	H	1,0000000	12,09	12,09	
Insumo	00037373	SINAPI	SEGURO - HORISTA (COLETADO CAIXA)	Taxas	H	1,0000000	0,04	0,04	
Insumo	00037371	SINAPI	TRANSPORTE - HORISTA (COLETADO CAIXA)	Serviços	H	1,0000000	0,54	0,54	
				MO sem LS =>	12,13	LS =>	0,00	MO com LS =>	12,13
				Valor do BDI =>	3,70	Valor com BDI =>		18,51	
<b>Composição</b>	<b>Código Banco</b>	<b>Descrição</b>	<b>Tipo</b>	<b>Und</b>	<b>Quant.</b>	<b>Valor Unit</b>	<b>Total</b>		
Composição	95133	SINAPI	MÁQUINA DEMARCADORA DE FAIXA DE TRÁFEGO À FRIO, AUTOPROPELIDA, POTÊNCIA 38 HP - CHP DIURNO. AF_07/2016	CHOR - CUSTOS HORÁRIOS DE MÁQUINAS E EQUIPAMENTOS	CHP	1,0000000	71,40	71,40	
Composição Auxiliar	95132	SINAPI	MÁQUINA DEMARCADORA DE FAIXA DE TRÁFEGO À FRIO, AUTOPROPELIDA, POTÊNCIA 38 HP - MATERIAIS NA OPERAÇÃO. AF_07/2016	CHOR - CUSTOS HORÁRIOS DE MÁQUINAS E EQUIPAMENTOS	H	1,0000000	13,90	13,90	
Composição Auxiliar	95130	SINAPI	MÁQUINA DEMARCADORA DE FAIXA DE TRÁFEGO À FRIO, AUTOPROPELIDA, POTÊNCIA 38 HP - JUROS. AF_07/2016	CHOR - CUSTOS HORÁRIOS DE MÁQUINAS E EQUIPAMENTOS	H	1,0000000	2,43	2,43	
Composição Auxiliar	95131	SINAPI	MÁQUINA DEMARCADORA DE FAIXA DE TRÁFEGO À FRIO, AUTOPROPELIDA, POTÊNCIA 38 HP - MANUTENÇÃO. AF_07/2016	CHOR - CUSTOS HORÁRIOS DE MÁQUINAS E EQUIPAMENTOS	H	1,0000000	25,38	25,38	
Composição Auxiliar	95129	SINAPI	MÁQUINA DEMARCADORA DE FAIXA DE TRÁFEGO À FRIO, AUTOPROPELIDA, POTÊNCIA 38 HP - DEPRECIÇÃO. AF_07/2016	CHOR - CUSTOS HORÁRIOS DE MÁQUINAS E EQUIPAMENTOS	H	1,0000000	13,53	13,53	
Composição Auxiliar	88293	SINAPI	OPERADOR DE DEMARCADORA DE FAIXAS COM ENCARGOS COMPLEMENTARES	SEDI - SERVIÇOS DIVERSOS	H	1,0000000	16,16	16,16	
				MO sem LS =>	13,48	LS =>	0,00	MO com LS =>	13,48
				Valor do BDI =>	17,85	Valor com BDI =>		89,25	
<b>Composição</b>	<b>Código Banco</b>	<b>Descrição</b>	<b>Tipo</b>	<b>Und</b>	<b>Quant.</b>	<b>Valor Unit</b>	<b>Total</b>		
Composição	95129	SINAPI	MÁQUINA DEMARCADORA DE FAIXA DE TRÁFEGO À FRIO, AUTOPROPELIDA, POTÊNCIA 38 HP - DEPRECIÇÃO. AF_07/2016	CHOR - CUSTOS HORÁRIOS DE MÁQUINAS E EQUIPAMENTOS	H	1,0000000	13,53	13,53	
Insumo	00040637	SINAPI	MAQUINA DEMARCADORA DE FAIXA DE TRAFEGO A FRIO, AUTOPROPELIDA, MOTOR DIESEL 38 HP	Equipamento	UN	0,0000400	338.400,61	13,53	
				MO sem LS =>	0,00	LS =>	0,00	MO com LS =>	0,00
				Valor do BDI =>	3,38	Valor com BDI =>		16,91	
<b>Composição</b>	<b>Código Banco</b>	<b>Descrição</b>	<b>Tipo</b>	<b>Und</b>	<b>Quant.</b>	<b>Valor Unit</b>	<b>Total</b>		
Composição	95130	SINAPI	MÁQUINA DEMARCADORA DE FAIXA DE TRÁFEGO À FRIO, AUTOPROPELIDA, POTÊNCIA 38 HP - JUROS. AF_07/2016	CHOR - CUSTOS HORÁRIOS DE MÁQUINAS E EQUIPAMENTOS	H	1,0000000	2,43	2,43	
Insumo	00040637	SINAPI	MAQUINA DEMARCADORA DE FAIXA DE TRAFEGO A FRIO, AUTOPROPELIDA, MOTOR DIESEL 38 HP	Equipamento	UN	0,0000072	338.400,61	2,43	
				MO sem LS =>	0,00	LS =>	0,00	MO com LS =>	0,00
				Valor do BDI =>	0,60	Valor com BDI =>		3,03	
<b>Composição</b>	<b>Código Banco</b>	<b>Descrição</b>	<b>Tipo</b>	<b>Und</b>	<b>Quant.</b>	<b>Valor Unit</b>	<b>Total</b>		
Composição	95132	SINAPI	MÁQUINA DEMARCADORA DE FAIXA DE TRÁFEGO À FRIO, AUTOPROPELIDA, POTÊNCIA 38 HP - MANUTENÇÃO. AF_07/2016	CHOR - CUSTOS HORÁRIOS DE MÁQUINAS E EQUIPAMENTOS	H	1,0000000	25,38	25,38	
Insumo	00040637	SINAPI	MAQUINA DEMARCADORA DE FAIXA DE TRAFEGO A FRIO, AUTOPROPELIDA, MOTOR DIESEL 38 HP	Equipamento	UN	0,0000750	338.400,61	25,38	
				MO sem LS =>	0,00	LS =>	0,00	MO com LS =>	0,00
				Valor do BDI =>	6,34	Valor com BDI =>		31,72	
<b>Composição</b>	<b>Código Banco</b>	<b>Descrição</b>	<b>Tipo</b>	<b>Und</b>	<b>Quant.</b>	<b>Valor Unit</b>	<b>Total</b>		
Composição	95132	SINAPI	MÁQUINA DEMARCADORA DE FAIXA DE TRÁFEGO À FRIO, AUTOPROPELIDA, POTÊNCIA 38 HP - MATERIAIS NA OPERAÇÃO. AF_07/2016	CHOR - CUSTOS HORÁRIOS DE MÁQUINAS E EQUIPAMENTOS	H	1,0000000	13,90	13,90	
Insumo	00004221	SINAPI	OLEO DIESEL COMBUSTIVEL COMUM	Material	L	5,3900000	2,58	13,90	
				MO sem LS =>	0,00	LS =>	0,00	MO com LS =>	0,00
				Valor do BDI =>	3,47	Valor com BDI =>		17,37	

	Código	Banco	Descrição	Tipo	Und	Quant.	Valor Unit	Total	
Composição	92961	SINAPI	MÁQUINA EXTRUSORA DE CONCRETO PARA GUIAS E SARJETAS, MOTOR A DIESEL, POTÊNCIA 14 CV - CHI DIURNO. AF_12/2015	CHOR - CUSTOS HORÁRIOS DE MÁQUINAS E EQUIPAMENTOS	CHI	1,0000000	2,36	2,36	
Composição Auxiliar	92956	SINAPI	MÁQUINA EXTRUSORA DE CONCRETO PARA GUIAS E SARJETAS, MOTOR A DIESEL, POTÊNCIA 14 CV - DEPRECIÇÃO. AF_12/2015	CHOR - CUSTOS HORÁRIOS DE MÁQUINAS E EQUIPAMENTOS	H	1,0000000	2,11	2,11	
Composição Auxiliar	92957	SINAPI	MÁQUINA EXTRUSORA DE CONCRETO PARA GUIAS E SARJETAS, MOTOR A DIESEL, POTÊNCIA 14 CV - JUROS. AF_12/2015	CHOR - CUSTOS HORÁRIOS DE MÁQUINAS E EQUIPAMENTOS	H	1,0000000	0,25	0,25	
				MO sem LS =>	0,00	LS =>	0,00	MO com LS =>	0,00
				Valor do BDI =>	0,59			Valor com BDI =>	2,95
	Código	Banco	Descrição	Tipo	Und	Quant.	Valor Unit	Total	
Composição	92960	SINAPI	MÁQUINA EXTRUSORA DE CONCRETO PARA GUIAS E SARJETAS, MOTOR A DIESEL, POTÊNCIA 14 CV - CHP DIURNO. AF_12/2015	CHOR - CUSTOS HORÁRIOS DE MÁQUINAS E EQUIPAMENTOS	CHP	1,0000000	8,66	8,66	
Composição Auxiliar	92959	SINAPI	MÁQUINA EXTRUSORA DE CONCRETO PARA GUIAS E SARJETAS, MOTOR A DIESEL, POTÊNCIA 14 CV - MATERIAIS NA OPERAÇÃO. AF_12/2015	CHOR - CUSTOS HORÁRIOS DE MÁQUINAS E EQUIPAMENTOS	H	1,0000000	3,99	3,99	
Composição Auxiliar	92958	SINAPI	MÁQUINA EXTRUSORA DE CONCRETO PARA GUIAS E SARJETAS, MOTOR A DIESEL, POTÊNCIA 14 CV - MANUTENÇÃO. AF_12/2015	CHOR - CUSTOS HORÁRIOS DE MÁQUINAS E EQUIPAMENTOS	H	1,0000000	2,31	2,31	
Composição Auxiliar	92956	SINAPI	MÁQUINA EXTRUSORA DE CONCRETO PARA GUIAS E SARJETAS, MOTOR A DIESEL, POTÊNCIA 14 CV - DEPRECIÇÃO. AF_12/2015	CHOR - CUSTOS HORÁRIOS DE MÁQUINAS E EQUIPAMENTOS	H	1,0000000	2,11	2,11	
Composição Auxiliar	92957	SINAPI	MÁQUINA EXTRUSORA DE CONCRETO PARA GUIAS E SARJETAS, MOTOR A DIESEL, POTÊNCIA 14 CV - JUROS. AF_12/2015	CHOR - CUSTOS HORÁRIOS DE MÁQUINAS E EQUIPAMENTOS	H	1,0000000	0,25	0,25	
				MO sem LS =>	0,00	LS =>	0,00	MO com LS =>	0,00
				Valor do BDI =>	2,16			Valor com BDI =>	10,82
	Código	Banco	Descrição	Tipo	Und	Quant.	Valor Unit	Total	
Composição	92956	SINAPI	MÁQUINA EXTRUSORA DE CONCRETO PARA GUIAS E SARJETAS, MOTOR A DIESEL, POTÊNCIA 14 CV - DEPRECIÇÃO. AF_12/2015	CHOR - CUSTOS HORÁRIOS DE MÁQUINAS E EQUIPAMENTOS	H	1,0000000	2,11	2,11	
Insumo	00013836	SINAPI	MAQUINA EXTRUSORA DE CONCRETO PARA GUIAS E SARJETAS, COM MOTOR A DIESEL DE 14 CV	Material	UN	0,0000640	33.014,12	2,11	
				MO sem LS =>	0,00	LS =>	0,00	MO com LS =>	0,00
				Valor do BDI =>	0,52			Valor com BDI =>	2,63
	Código	Banco	Descrição	Tipo	Und	Quant.	Valor Unit	Total	
Composição	92957	SINAPI	MÁQUINA EXTRUSORA DE CONCRETO PARA GUIAS E SARJETAS, MOTOR A DIESEL, POTÊNCIA 14 CV - JUROS. AF_12/2015	CHOR - CUSTOS HORÁRIOS DE MÁQUINAS E EQUIPAMENTOS	H	1,0000000	0,25	0,25	
Insumo	00013836	SINAPI	MAQUINA EXTRUSORA DE CONCRETO PARA GUIAS E SARJETAS, COM MOTOR A DIESEL DE 14 CV	Material	UN	0,0000076	33.014,12	0,25	
				MO sem LS =>	0,00	LS =>	0,00	MO com LS =>	0,00
				Valor do BDI =>	0,06			Valor com BDI =>	0,31
	Código	Banco	Descrição	Tipo	Und	Quant.	Valor Unit	Total	
Composição	92958	SINAPI	MÁQUINA EXTRUSORA DE CONCRETO PARA GUIAS E SARJETAS, MOTOR A DIESEL, POTÊNCIA 14 CV - MANUTENÇÃO. AF_12/2015	CHOR - CUSTOS HORÁRIOS DE MÁQUINAS E EQUIPAMENTOS	H	1,0000000	2,31	2,31	
Insumo	00013836	SINAPI	MAQUINA EXTRUSORA DE CONCRETO PARA GUIAS E SARJETAS, COM MOTOR A DIESEL DE 14 CV	Material	UN	0,0000700	33.014,12	2,31	
				MO sem LS =>	0,00	LS =>	0,00	MO com LS =>	0,00
				Valor do BDI =>	0,57			Valor com BDI =>	2,88
	Código	Banco	Descrição	Tipo	Und	Quant.	Valor Unit	Total	
Composição	92959	SINAPI	MÁQUINA EXTRUSORA DE CONCRETO PARA GUIAS E SARJETAS, MOTOR A DIESEL, POTÊNCIA 14 CV - MATERIAIS NA OPERAÇÃO. AF_12/2015	CHOR - CUSTOS HORÁRIOS DE MÁQUINAS E EQUIPAMENTOS	H	1,0000000	3,99	3,99	
Insumo	00004221	SINAPI	OLEO DIESEL COMBUSTIVEL COMUM	Material	L	1,5500000	2,58	3,99	
				MO sem LS =>	0,00	LS =>	0,00	MO com LS =>	0,00
				Valor do BDI =>	0,99			Valor com BDI =>	4,98
	Código	Banco	Descrição	Tipo	Und	Quant.	Valor Unit	Total	
Composição	88377	SINAPI	OPERADOR DE BETONEIRA ESTACIONÁRIA/MISTURADOR COM ENCARGOS COMPLEMENTARES	SEDI - SERVIÇOS DIVERSOS	H	1,0000000	13,26	13,26	
Composição Auxiliar	95389	SINAPI	CURSO DE CAPACITAÇÃO PARA OPERADOR DE BETONEIRA ESTACIONÁRIA/MISTURADOR (ENCARGOS COMPLEMENTARES) - HORISTA	SEDI - SERVIÇOS DIVERSOS	H	1,0000000	0,06	0,06	
Insumo	00037370	SINAPI	ALIMENTACAO - HORISTA (COLETADO CAIXA)	Outros	H	1,0000000	1,40	1,40	
Insumo	00037372	SINAPI	EXAMES - HORISTA (COLETADO CAIXA)	Outros	H	1,0000000	0,32	0,32	
Insumo	00043488	SINAPI	EPI - FAMILIA OPERADOR ESCAVADEIRA - HORISTA (ENCARGOS COMPLEMENTARES - COLETADO CAIXA)	Equipamento	H	1,0000000	0,37	0,37	
Insumo	00043464	SINAPI	FERRAMENTAS - FAMILIA OPERADOR ESCAVADEIRA - HORISTA (ENCARGOS COMPLEMENTARES - COLETADO CAIXA)	Equipamento	H	1,0000000	0,01	0,01	
Insumo	00037666	SINAPI	OPERADOR DE BETONEIRA ESTACIONARIA / MISTURADOR	Mão de Obra	H	1,0000000	10,52	10,52	
Insumo	00037373	SINAPI	SEGURO - HORISTA (COLETADO CAIXA)	Taxas	H	1,0000000	0,04	0,04	
Insumo	00037371	SINAPI	TRANSPORTE - HORISTA (COLETADO CAIXA)	Serviços	H	1,0000000	0,54	0,54	
				MO sem LS =>	10,58	LS =>	0,00	MO com LS =>	10,58
				Valor do BDI =>	3,31			Valor com BDI =>	16,57
	Código	Banco	Descrição	Tipo	Und	Quant.	Valor Unit	Total	
Composição	280022	SEDOP	OPERADOR DE BETONEIRA/MISTURADOR COM ENCARGOS COMPLEMENTARES		H	1,0000000	13,26	13,26	
Composição Auxiliar	95389	SINAPI	CURSO DE CAPACITAÇÃO PARA OPERADOR DE BETONEIRA ESTACIONÁRIA/MISTURADOR (ENCARGOS COMPLEMENTARES) - HORISTA	SEDI - SERVIÇOS DIVERSOS	H	1,0000000	0,06	0,06	
Insumo	00037370	SINAPI	ALIMENTACAO - HORISTA (COLETADO CAIXA)	Outros	H	1,0000000	1,40	1,40	
Insumo	00037372	SINAPI	EXAMES - HORISTA (COLETADO CAIXA)	Outros	H	1,0000000	0,32	0,32	
Insumo	00043488	SINAPI	EPI - FAMILIA OPERADOR ESCAVADEIRA - HORISTA (ENCARGOS COMPLEMENTARES - COLETADO CAIXA)	Equipamento	H	1,0000000	0,37	0,37	
Insumo	00043464	SINAPI	FERRAMENTAS - FAMILIA OPERADOR ESCAVADEIRA - HORISTA (ENCARGOS COMPLEMENTARES - COLETADO CAIXA)	Equipamento	H	1,0000000	0,01	0,01	
Insumo	00037666	SINAPI	OPERADOR DE BETONEIRA ESTACIONARIA / MISTURADOR	Mão de Obra	H	1,0000000	10,52	10,52	

Insumo	00037373	SINAPI	SEGURO - HORISTA (COLETADO CAIXA)	Taxas	H	1,0000000	0,04	0,04	
Insumo	00037371	SINAPI	TRANSPORTE - HORISTA (COLETADO CAIXA)	Serviços	H	1,0000000	0,54	0,54	
				MO sem LS =>		10,58	LS =>	0,00 MO com LS =>	10,58
				Valor do BDI =>		3,31	Valor com BDI =>	16,57	
<b>Composição</b>	<b>Código Banco</b>	<b>Descrição</b>	<b>Tipo</b>	<b>Und</b>	<b>Quant.</b>	<b>Valor Unit</b>	<b>Total</b>		
	88293	SINAPI	OPERADOR DE DEMARCADORA DE FAIXAS COM ENCARGOS COMPLEMENTARES	SEDI - SERVIÇOS DIVERSOS	H	1,0000000	16,16	16,16	
<b>Composição Auxiliar</b>	<b>95356</b>	<b>SINAPI</b>	<b>CURSO DE CAPACITAÇÃO PARA OPERADOR DE DEMARCADORA DE FAIXAS (ENCARGOS COMPLEMENTARES) - HORISTA</b>	<b>SEDI - SERVIÇOS DIVERSOS</b>	<b>H</b>	<b>1,0000000</b>	<b>0,07</b>	<b>0,07</b>	
Insumo	00037370	SINAPI	ALIMENTACAO - HORISTA (COLETADO CAIXA)	Outros	H	1,0000000	1,40	1,40	
Insumo	00037372	SINAPI	EXAMES - HORISTA (COLETADO CAIXA)	Outros	H	1,0000000	0,32	0,32	
Insumo	00043488	SINAPI	EPI - FAMILIA OPERADOR ESCAVADEIRA - HORISTA (ENCARGOS COMPLEMENTARES - COLETADO CAIXA)	Equipamento	H	1,0000000	0,37	0,37	
Insumo	00043464	SINAPI	FERRAMENTAS - FAMILIA OPERADOR ESCAVADEIRA - HORISTA (ENCARGOS COMPLEMENTARES - COLETADO CAIXA)	Equipamento	H	1,0000000	0,01	0,01	
Insumo	00025960	SINAPI	OPERADOR DE DEMARCADORA DE FAIXAS DE TRAFEGO	Mão de Obra	H	1,0000000	13,41	13,41	
Insumo	00037373	SINAPI	SEGURO - HORISTA (COLETADO CAIXA)	Taxas	H	1,0000000	0,04	0,04	
Insumo	00037371	SINAPI	TRANSPORTE - HORISTA (COLETADO CAIXA)	Serviços	H	1,0000000	0,54	0,54	
				MO sem LS =>		13,48	LS =>	0,00 MO com LS =>	13,48
				Valor do BDI =>		4,04	Valor com BDI =>	20,20	
<b>Composição</b>	<b>Código Banco</b>	<b>Descrição</b>	<b>Tipo</b>	<b>Und</b>	<b>Quant.</b>	<b>Valor Unit</b>	<b>Total</b>		
	88294	SINAPI	OPERADOR DE ESCAVADEIRA COM ENCARGOS COMPLEMENTARES	SEDI - SERVIÇOS DIVERSOS	H	1,0000000	17,50	17,50	
<b>Composição Auxiliar</b>	<b>95357</b>	<b>SINAPI</b>	<b>CURSO DE CAPACITAÇÃO PARA OPERADOR DE ESCAVADEIRA (ENCARGOS COMPLEMENTARES) - HORISTA</b>	<b>SEDI - SERVIÇOS DIVERSOS</b>	<b>H</b>	<b>1,0000000</b>	<b>0,12</b>	<b>0,12</b>	
Insumo	00037370	SINAPI	ALIMENTACAO - HORISTA (COLETADO CAIXA)	Outros	H	1,0000000	1,40	1,40	
Insumo	00037372	SINAPI	EXAMES - HORISTA (COLETADO CAIXA)	Outros	H	1,0000000	0,32	0,32	
Insumo	00043488	SINAPI	EPI - FAMILIA OPERADOR ESCAVADEIRA - HORISTA (ENCARGOS COMPLEMENTARES - COLETADO CAIXA)	Equipamento	H	1,0000000	0,37	0,37	
Insumo	00043464	SINAPI	FERRAMENTAS - FAMILIA OPERADOR ESCAVADEIRA - HORISTA (ENCARGOS COMPLEMENTARES - COLETADO CAIXA)	Equipamento	H	1,0000000	0,01	0,01	
Insumo	0004234	SINAPI	OPERADOR DE ESCAVADEIRA	Mão de Obra	H	1,0000000	14,70	14,70	
Insumo	00037373	SINAPI	SEGURO - HORISTA (COLETADO CAIXA)	Taxas	H	1,0000000	0,04	0,04	
Insumo	00037371	SINAPI	TRANSPORTE - HORISTA (COLETADO CAIXA)	Serviços	H	1,0000000	0,54	0,54	
				MO sem LS =>		14,82	LS =>	0,00 MO com LS =>	14,82
				Valor do BDI =>		4,37	Valor com BDI =>	21,87	
<b>Composição</b>	<b>Código Banco</b>	<b>Descrição</b>	<b>Tipo</b>	<b>Und</b>	<b>Quant.</b>	<b>Valor Unit</b>	<b>Total</b>		
	88295	SINAPI	OPERADOR DE GUINCHO COM ENCARGOS COMPLEMENTARES	SEDI - SERVIÇOS DIVERSOS	H	1,0000000	14,21	14,21	
<b>Composição Auxiliar</b>	<b>95358</b>	<b>SINAPI</b>	<b>CURSO DE CAPACITAÇÃO PARA OPERADOR DE GUINCHO (ENCARGOS COMPLEMENTARES) - HORISTA</b>	<b>SEDI - SERVIÇOS DIVERSOS</b>	<b>H</b>	<b>1,0000000</b>	<b>0,13</b>	<b>0,13</b>	
Insumo	00037370	SINAPI	ALIMENTACAO - HORISTA (COLETADO CAIXA)	Outros	H	1,0000000	1,40	1,40	
Insumo	00037372	SINAPI	EXAMES - HORISTA (COLETADO CAIXA)	Outros	H	1,0000000	0,32	0,32	
Insumo	00043488	SINAPI	EPI - FAMILIA OPERADOR ESCAVADEIRA - HORISTA (ENCARGOS COMPLEMENTARES - COLETADO CAIXA)	Equipamento	H	1,0000000	0,37	0,37	
Insumo	00043464	SINAPI	FERRAMENTAS - FAMILIA OPERADOR ESCAVADEIRA - HORISTA (ENCARGOS COMPLEMENTARES - COLETADO CAIXA)	Equipamento	H	1,0000000	0,01	0,01	
Insumo	0004253	SINAPI	OPERADOR DE GUINCHO OU GUINCHEIRO	Mão de Obra	H	1,0000000	11,40	11,40	
Insumo	00037373	SINAPI	SEGURO - HORISTA (COLETADO CAIXA)	Taxas	H	1,0000000	0,04	0,04	
Insumo	00037371	SINAPI	TRANSPORTE - HORISTA (COLETADO CAIXA)	Serviços	H	1,0000000	0,54	0,54	
				MO sem LS =>		11,53	LS =>	0,00 MO com LS =>	11,53
				Valor do BDI =>		3,55	Valor com BDI =>	17,76	
<b>Composição</b>	<b>Código Banco</b>	<b>Descrição</b>	<b>Tipo</b>	<b>Und</b>	<b>Quant.</b>	<b>Valor Unit</b>	<b>Total</b>		
	88296	SINAPI	OPERADOR DE GUINDASTE COM ENCARGOS COMPLEMENTARES	SEDI - SERVIÇOS DIVERSOS	H	1,0000000	17,67	17,67	
<b>Composição Auxiliar</b>	<b>95359</b>	<b>SINAPI</b>	<b>CURSO DE CAPACITAÇÃO PARA OPERADOR DE GUINDASTE (ENCARGOS COMPLEMENTARES) - HORISTA</b>	<b>SEDI - SERVIÇOS DIVERSOS</b>	<b>H</b>	<b>1,0000000</b>	<b>0,17</b>	<b>0,17</b>	
Insumo	00037370	SINAPI	ALIMENTACAO - HORISTA (COLETADO CAIXA)	Outros	H	1,0000000	1,40	1,40	
Insumo	00043488	SINAPI	EPI - FAMILIA OPERADOR ESCAVADEIRA - HORISTA (ENCARGOS COMPLEMENTARES - COLETADO CAIXA)	Equipamento	H	1,0000000	0,37	0,37	
Insumo	00043464	SINAPI	FERRAMENTAS - FAMILIA OPERADOR ESCAVADEIRA - HORISTA (ENCARGOS COMPLEMENTARES - COLETADO CAIXA)	Equipamento	H	1,0000000	0,01	0,01	
Insumo	00037372	SINAPI	EXAMES - HORISTA (COLETADO CAIXA)	Outros	H	1,0000000	0,32	0,32	
Insumo	0004254	SINAPI	OPERADOR DE GUINDASTE	Mão de Obra	H	1,0000000	14,82	14,82	
Insumo	00037373	SINAPI	SEGURO - HORISTA (COLETADO CAIXA)	Taxas	H	1,0000000	0,04	0,04	
Insumo	00037371	SINAPI	TRANSPORTE - HORISTA (COLETADO CAIXA)	Serviços	H	1,0000000	0,54	0,54	
				MO sem LS =>		14,99	LS =>	0,00 MO com LS =>	14,99
				Valor do BDI =>		4,41	Valor com BDI =>	22,08	
<b>Composição</b>	<b>Código Banco</b>	<b>Descrição</b>	<b>Tipo</b>	<b>Und</b>	<b>Quant.</b>	<b>Valor Unit</b>	<b>Total</b>		
	88297	SINAPI	OPERADOR DE MÁQUINAS E EQUIPAMENTOS COM ENCARGOS COMPLEMENTARES	SEDI - SERVIÇOS DIVERSOS	H	1,0000000	16,73	16,73	
<b>Composição Auxiliar</b>	<b>95360</b>	<b>SINAPI</b>	<b>CURSO DE CAPACITAÇÃO PARA OPERADOR DE MÁQUINAS E EQUIPAMENTOS (ENCARGOS COMPLEMENTARES) - HORISTA</b>	<b>SEDI - SERVIÇOS DIVERSOS</b>	<b>H</b>	<b>1,0000000</b>	<b>0,11</b>	<b>0,11</b>	
Insumo	00037370	SINAPI	ALIMENTACAO - HORISTA (COLETADO CAIXA)	Outros	H	1,0000000	1,40	1,40	
Insumo	00037372	SINAPI	EXAMES - HORISTA (COLETADO CAIXA)	Outros	H	1,0000000	0,32	0,32	
Insumo	00043488	SINAPI	EPI - FAMILIA OPERADOR ESCAVADEIRA - HORISTA (ENCARGOS COMPLEMENTARES - COLETADO CAIXA)	Equipamento	H	1,0000000	0,37	0,37	
Insumo	00043464	SINAPI	FERRAMENTAS - FAMILIA OPERADOR ESCAVADEIRA - HORISTA (ENCARGOS COMPLEMENTARES - COLETADO CAIXA)	Equipamento	H	1,0000000	0,01	0,01	

Insumo	00004230	SINAPI	OPERADOR DE MAQUINAS E TRATORES DIVERSOS (TERRAPLANAGEM)	Mão de Obra	H	1,0000000	13,94	13,94
Insumo	00037373	SINAPI	SEGURO - HORISTA (COLETADO CAIXA)	Taxas	H	1,0000000	0,04	0,04
Insumo	00037371	SINAPI	TRANSPORTE - HORISTA (COLETADO CAIXA)	Serviços	H	1,0000000	0,54	0,54

MO sem LS => 14,05 LS => 0,00 MO com LS => 14,05

Valor do BDI => 4,18 Valor com BDI => 20,91

	Código	Banco	Descrição	Tipo	Und	Quant.	Valor Unit	Total
Composição	98445	SINAPI	PAREDE DE MADEIRA COMPENSADA PARA CONSTRUÇÃO TEMPORÁRIA EM CHAPA SIMPLES, EXTERNA, COM ÁREA LÍQUIDA MAIOR OU IGUAL A 6 M². COM VÃO. AF_05/2018	CANT - CANTEIRO DE OBRAS	m²	1,0000000	89,27	89,27
Composição Auxiliar	91692	SINAPI	SERRA CIRCULAR DE BANCADA COM MOTOR ELÉTRICO POTÊNCIA DE 5HP, COM COIFA PARA DISCO 10" - CHP DIURNO. AF_08/2015	CHOR - CUSTOS HORÁRIOS DE MÁQUINAS E EQUIPAMENTOS	CHP	0,0119000	18,65	0,22
Composição Auxiliar	91693	SINAPI	SERRA CIRCULAR DE BANCADA COM MOTOR ELÉTRICO POTÊNCIA DE 5HP, COM COIFA PARA DISCO 10" - CHI DIURNO. AF_08/2015	CHOR - CUSTOS HORÁRIOS DE MÁQUINAS E EQUIPAMENTOS	CHI	0,0518000	16,79	0,86
Composição Auxiliar	94974	SINAPI	CONCRETO MAGRO PARA LASTRO, TRAÇO 1:4,5:4,5 (CIMENTO/ AREIA MÉDIA/ BRITA 1) - PREPARO MANUAL. AF_07/2016	FUES - FUNDAÇÕES E ESTRUTURAS	m³	0,0021000	311,45	0,65
Composição Auxiliar	88239	SINAPI	AJUDANTE DE CARPINTEIRO COM ENCARGOS COMPLEMENTARES	SEDI - SERVIÇOS DIVERSOS	H	0,3647000	13,69	4,99
Composição Auxiliar	88262	SINAPI	CARPINTEIRO DE FORMAS COM ENCARGOS COMPLEMENTARES	SEDI - SERVIÇOS DIVERSOS	H	1,0941000	16,51	18,06
Insumo	00001350	SINAPI	CHAPA DE MADEIRA COMPENSADA RESINADA PARA FORMA DE CONCRETO. DE *2,2 X 1,1* M. E = 10 MM	Material	UN	0,4339000	34,89	15,13
Insumo	00004433	SINAPI	PEÇA DE MADEIRA NAO APARELHADA *7,5 X 7,5* CM (3 X 3 ") MACARANDUBA, ANGELIM OU EQUIVALENTE DA REGIAO	Material	M	1,8033000	12,38	22,32
Insumo	00005061	SINAPI	PREGO DE ACO POLIDO COM CABECA 18 X 27 (2 1/2 X 10)	Material	KG	0,0628000	8,66	0,54
Insumo	00003992	SINAPI	TABUA DE MADEIRA APARELHADA *2,5 X 30* CM, MACARANDUBA, ANGELIM OU EQUIVALENTE DA REGIAO	Material	M	1,8033000	14,70	26,50

MO sem LS => 19,53 LS => 0,00 MO com LS => 19,53

Valor do BDI => 22,31 Valor com BDI => 111,58

	Código	Banco	Descrição	Tipo	Und	Quant.	Valor Unit	Total
Composição	98441	SINAPI	PAREDE DE MADEIRA COMPENSADA PARA CONSTRUÇÃO TEMPORÁRIA EM CHAPA SIMPLES, EXTERNA, COM ÁREA LÍQUIDA MAIOR OU IGUAL A 6 M². SEM VÃO. AF_05/2018	CANT - CANTEIRO DE OBRAS	m²	1,0000000	72,75	72,75
Composição Auxiliar	91692	SINAPI	SERRA CIRCULAR DE BANCADA COM MOTOR ELÉTRICO POTÊNCIA DE 5HP, COM COIFA PARA DISCO 10" - CHP DIURNO. AF_08/2015	CHOR - CUSTOS HORÁRIOS DE MÁQUINAS E EQUIPAMENTOS	CHP	0,0082000	18,65	0,15
Composição Auxiliar	91693	SINAPI	SERRA CIRCULAR DE BANCADA COM MOTOR ELÉTRICO POTÊNCIA DE 5HP, COM COIFA PARA DISCO 10" - CHI DIURNO. AF_08/2015	CHOR - CUSTOS HORÁRIOS DE MÁQUINAS E EQUIPAMENTOS	CHI	0,0359000	16,79	0,60
Composição Auxiliar	94974	SINAPI	CONCRETO MAGRO PARA LASTRO, TRAÇO 1:4,5:4,5 (CIMENTO/ AREIA MÉDIA/ BRITA 1) - PREPARO MANUAL. AF_07/2016	FUES - FUNDAÇÕES E ESTRUTURAS	m³	0,0015000	311,45	0,46
Composição Auxiliar	88262	SINAPI	CARPINTEIRO DE FORMAS COM ENCARGOS COMPLEMENTARES	SEDI - SERVIÇOS DIVERSOS	H	0,7535000	16,51	12,44
Composição Auxiliar	88239	SINAPI	AJUDANTE DE CARPINTEIRO COM ENCARGOS COMPLEMENTARES	SEDI - SERVIÇOS DIVERSOS	H	0,2512000	13,69	3,43
Insumo	00001350	SINAPI	CHAPA DE MADEIRA COMPENSADA RESINADA PARA FORMA DE CONCRETO. DE *2,2 X 1,1* M. E = 10 MM	Material	UN	0,4339000	34,89	15,13
Insumo	00004433	SINAPI	PEÇA DE MADEIRA NAO APARELHADA *7,5 X 7,5* CM (3 X 3 ") MACARANDUBA, ANGELIM OU EQUIVALENTE DA REGIAO	Material	M	1,2308000	12,38	15,23
Insumo	00005061	SINAPI	PREGO DE ACO POLIDO COM CABECA 18 X 27 (2 1/2 X 10)	Material	KG	0,0517000	8,66	0,44
Insumo	00003992	SINAPI	TABUA DE MADEIRA APARELHADA *2,5 X 30* CM, MACARANDUBA, ANGELIM OU EQUIVALENTE DA REGIAO	Material	M	1,6923000	14,70	24,87

MO sem LS => 13,45 LS => 0,00 MO com LS => 13,45

Valor do BDI => 18,18 Valor com BDI => 90,93

	Código	Banco	Descrição	Tipo	Und	Quant.	Valor Unit	Total
Composição	98446	SINAPI	PAREDE DE MADEIRA COMPENSADA PARA CONSTRUÇÃO TEMPORÁRIA EM CHAPA SIMPLES, EXTERNA, COM ÁREA LÍQUIDA MENOR QUE 6 M², COM VÃO. AF_05/2018	CANT - CANTEIRO DE OBRAS	m²	1,0000000	117,51	117,51
Composição Auxiliar	91692	SINAPI	SERRA CIRCULAR DE BANCADA COM MOTOR ELÉTRICO POTÊNCIA DE 5HP, COM COIFA PARA DISCO 10" - CHP DIURNO. AF_08/2015	CHOR - CUSTOS HORÁRIOS DE MÁQUINAS E EQUIPAMENTOS	CHP	0,0170000	18,65	0,31
Composição Auxiliar	91693	SINAPI	SERRA CIRCULAR DE BANCADA COM MOTOR ELÉTRICO POTÊNCIA DE 5HP, COM COIFA PARA DISCO 10" - CHI DIURNO. AF_08/2015	CHOR - CUSTOS HORÁRIOS DE MÁQUINAS E EQUIPAMENTOS	CHI	0,0744000	16,79	1,24
Composição Auxiliar	94974	SINAPI	CONCRETO MAGRO PARA LASTRO, TRAÇO 1:4,5:4,5 (CIMENTO/ AREIA MÉDIA/ BRITA 1) - PREPARO MANUAL. AF_07/2016	FUES - FUNDAÇÕES E ESTRUTURAS	m³	0,0031000	311,45	0,96
Composição Auxiliar	88239	SINAPI	AJUDANTE DE CARPINTEIRO COM ENCARGOS COMPLEMENTARES	SEDI - SERVIÇOS DIVERSOS	H	0,6018000	13,69	8,23
Composição Auxiliar	88262	SINAPI	CARPINTEIRO DE FORMAS COM ENCARGOS COMPLEMENTARES	SEDI - SERVIÇOS DIVERSOS	H	1,8053000	16,51	29,80
Insumo	00001350	SINAPI	CHAPA DE MADEIRA COMPENSADA RESINADA PARA FORMA DE CONCRETO. DE *2,2 X 1,1* M. E = 10 MM	Material	UN	0,4339000	34,89	15,13
Insumo	00004433	SINAPI	PEÇA DE MADEIRA NAO APARELHADA *7,5 X 7,5* CM (3 X 3 ") MACARANDUBA, ANGELIM OU EQUIVALENTE DA REGIAO	Material	M	2,6139000	12,38	32,36
Insumo	00005061	SINAPI	PREGO DE ACO POLIDO COM CABECA 18 X 27 (2 1/2 X 10)	Material	KG	0,0784000	8,66	0,67
Insumo	00003992	SINAPI	TABUA DE MADEIRA APARELHADA *2,5 X 30* CM, MACARANDUBA, ANGELIM OU EQUIVALENTE DA REGIAO	Material	M	1,9604000	14,70	28,81

MO sem LS => 32,02 LS => 0,00 MO com LS => 32,02

Valor do BDI => 29,37 Valor com BDI => 146,88

	Código	Banco	Descrição	Tipo	Und	Quant.	Valor Unit	Total
Composição	98442	SINAPI	PAREDE DE MADEIRA COMPENSADA PARA CONSTRUÇÃO TEMPORÁRIA EM CHAPA SIMPLES, EXTERNA, COM ÁREA LÍQUIDA MENOR QUE 6 M², SEM VÃO. AF_05/2018	CANT - CANTEIRO DE OBRAS	m²	1,0000000	74,79	74,79
Composição Auxiliar	91692	SINAPI	SERRA CIRCULAR DE BANCADA COM MOTOR ELÉTRICO POTÊNCIA DE 5HP, COM COIFA PARA DISCO 10" - CHP DIURNO. AF_08/2015	CHOR - CUSTOS HORÁRIOS DE MÁQUINAS E EQUIPAMENTOS	CHP	0,0076000	18,65	0,14
Composição Auxiliar	91693	SINAPI	SERRA CIRCULAR DE BANCADA COM MOTOR ELÉTRICO POTÊNCIA DE 5HP, COM COIFA PARA DISCO 10" - CHI DIURNO. AF_08/2015	CHOR - CUSTOS HORÁRIOS DE MÁQUINAS E EQUIPAMENTOS	CHI	0,0332000	16,79	0,55
Composição Auxiliar	94974	SINAPI	CONCRETO MAGRO PARA LASTRO, TRAÇO 1:4,5:4,5 (CIMENTO/ AREIA MÉDIA/ BRITA 1) - PREPARO MANUAL. AF_07/2016	FUES - FUNDAÇÕES E ESTRUTURAS	m³	0,0015000	311,45	0,46

Composição Auxiliar	88262	SINAPI	CARPINTEIRO DE FORMAS COM ENCARGOS COMPLEMENTARES	SEDI - SERVIÇOS DIVERSOS	H	0,8532000	16,51	14,08
Composição Auxiliar	88239	SINAPI	AJUDANTE DE CARPINTEIRO COM ENCARGOS COMPLEMENTARES	SEDI - SERVIÇOS DIVERSOS	H	0,2844000	13,69	3,89
Insumo	00001350	SINAPI	CHAPA DE MADEIRA COMPENSADA RESINADA PARA FORMA DE CONCRETO, DE *2,2 X 1,1* M, E = 10 MM	Material	UN	0,4339000	34,89	15,13
Insumo	00004433	SINAPI	PEÇA DE MADEIRA NAO APARELHADA *7,5 X 7,5* CM (3 X 3 ") MACARANDUBA, ANGELIM OU EQUIVALENTE DA REGIAO	Material	M	1,2308000	12,38	15,23
Insumo	00005061	SINAPI	PREGO DE ACO POLIDO COM CABECA 18 X 27 (2 1/2 X 10)	Material	KG	0,0517000	8,66	0,44
Insumo	00003992	SINAPI	TABUA DE MADEIRA APARELHADA *2,5 X 30* CM, MACARANDUBA, ANGELIM OU EQUIVALENTE DA REGIAO	Material	M	1,6923000	14,70	24,87

MO sem LS => 15,08 LS => 0,00 MO com LS => 15,08

Valor do BDI => 18,69 Valor com BDI => 93,48

	Código	Banco	Descrição	Tipo	Und	Quant.	Valor Unit	Total
Composição	88309	SINAPI	PEDREIRO COM ENCARGOS COMPLEMENTARES	SEDI - SERVIÇOS DIVERSOS	H	1,0000000	16,66	16,66
Composição Auxiliar	95371	SINAPI	CURSO DE CAPACITAÇÃO PARA PEDREIRO (ENCARGOS COMPLEMENTARES) - HORISTA	SEDI - SERVIÇOS DIVERSOS	H	1,0000000	0,20	0,20
Insumo	00037370	SINAPI	ALIMENTACAO - HORISTA (COLETADO CAIXA)	Outros	H	1,0000000	1,40	1,40
Insumo	00043489	SINAPI	EPI - FAMILIA PEDREIRO - HORISTA (ENCARGOS COMPLEMENTARES - COLETADO CAIXA)	Equipamento	H	1,0000000	0,56	0,56
Insumo	00043465	SINAPI	FERRAMENTAS - FAMILIA PEDREIRO - HORISTA (ENCARGOS COMPLEMENTARES - COLETADO CAIXA)	Equipamento	H	1,0000000	0,34	0,34
Insumo	00037372	SINAPI	EXAMES - HORISTA (COLETADO CAIXA)	Outros	H	1,0000000	0,32	0,32
Insumo	00004750	SINAPI	PEDREIRO	Mão de Obra	H	1,0000000	13,26	13,26
Insumo	00037373	SINAPI	SEGURO - HORISTA (COLETADO CAIXA)	Taxas	H	1,0000000	0,04	0,04
Insumo	00037371	SINAPI	TRANSPORTE - HORISTA (COLETADO CAIXA)	Serviços	H	1,0000000	0,54	0,54

MO sem LS => 13,46 LS => 0,00 MO com LS => 13,46

Valor do BDI => 4,16 Valor com BDI => 20,82

	Código	Banco	Descrição	Tipo	Und	Quant.	Valor Unit	Total
Composição	280023	SEDOP	PEDREIRO COM ENCARGOS COMPLEMENTARES		H	1,0000000	16,66	16,66
Composição Auxiliar	95371	SINAPI	CURSO DE CAPACITAÇÃO PARA PEDREIRO (ENCARGOS COMPLEMENTARES) - HORISTA	SEDI - SERVIÇOS DIVERSOS	H	1,0000000	0,20	0,20
Insumo	00037370	SINAPI	ALIMENTACAO - HORISTA (COLETADO CAIXA)	Outros	H	1,0000000	1,40	1,40
Insumo	00037372	SINAPI	EXAMES - HORISTA (COLETADO CAIXA)	Outros	H	1,0000000	0,32	0,32
Insumo	00043465	SINAPI	FERRAMENTAS - FAMILIA PEDREIRO - HORISTA (ENCARGOS COMPLEMENTARES - COLETADO CAIXA)	Equipamento	H	1,0000000	0,34	0,34
Insumo	00043489	SINAPI	EPI - FAMILIA PEDREIRO - HORISTA (ENCARGOS COMPLEMENTARES - COLETADO CAIXA)	Equipamento	H	1,0000000	0,56	0,56
Insumo	00004750	SINAPI	PEDREIRO	Mão de Obra	H	1,0000000	13,26	13,26
Insumo	00037373	SINAPI	SEGURO - HORISTA (COLETADO CAIXA)	Taxas	H	1,0000000	0,04	0,04
Insumo	00037371	SINAPI	TRANSPORTE - HORISTA (COLETADO CAIXA)	Serviços	H	1,0000000	0,54	0,54

MO sem LS => 13,46 LS => 0,00 MO com LS => 13,46

Valor do BDI => 4,16 Valor com BDI => 20,82

	Código	Banco	Descrição	Tipo	Und	Quant.	Valor Unit	Total
Composição	97735	SINAPI	PEÇA RETANGULAR PRÉ-MOLDADA, VOLUME DE CONCRETO DE 30 A 100 LITROS, TAXA DE AÇO APROXIMADA DE 30KG/M³. AF_01/2018	FUES - FUNDAÇÕES E ESTRUTURAS	m³	1,0000000	1.508,66	1.508,66
Composição Auxiliar	90586	SINAPI	VIBRADOR DE IMERSÃO, DIÂMETRO DE PONTEIRA 45MM, MOTOR ELÉTRICO TRIFÁSICO POTÊNCIA DE 2 CV - CHP DIURNO. AF_06/2015	CHOR - CUSTOS HORÁRIOS DE MÁQUINAS E EQUIPAMENTOS	CHP	4,7533000	1,15	5,46
Composição Auxiliar	91692	SINAPI	SERRA CIRCULAR DE BANCADA COM MOTOR ELÉTRICO POTÊNCIA DE 5HP, COM COIFA PARA DISCO 10" - CHP DIURNO. AF_08/2015	CHOR - CUSTOS HORÁRIOS DE MÁQUINAS E EQUIPAMENTOS	CHP	0,3130000	18,65	5,83
Composição Auxiliar	91693	SINAPI	SERRA CIRCULAR DE BANCADA COM MOTOR ELÉTRICO POTÊNCIA DE 5HP, COM COIFA PARA DISCO 10" - CHI DIURNO. AF_08/2015	CHOR - CUSTOS HORÁRIOS DE MÁQUINAS E EQUIPAMENTOS	CHI	0,4226000	16,79	7,09
Composição Auxiliar	90587	SINAPI	VIBRADOR DE IMERSÃO, DIÂMETRO DE PONTEIRA 45MM, MOTOR ELÉTRICO TRIFÁSICO POTÊNCIA DE 2 CV - CHI DIURNO. AF_06/2015	CHOR - CUSTOS HORÁRIOS DE MÁQUINAS E EQUIPAMENTOS	CHI	13,0715000	0,25	3,26
Composição Auxiliar	92783	SINAPI	ARMAÇÃO DE LAJE DE UMA ESTRUTURA CONVENCIONAL DE CONCRETO ARMADO EM UMA EDIFICAÇÃO TÉRREA OU SOBRADO UTILIZANDO AÇO CA-60 DE 4,2 MM - MONTAGEM. AF_12/2015	FUES - FUNDAÇÕES E ESTRUTURAS	KG	28,9369000	10,90	315,41
Composição Auxiliar	94972	SINAPI	CONCRETO FCK = 30MPA, TRAÇO 1:2,1:2,5 (CIMENTO/ AREIA MÉDIA/ BRITA 1) - PREPARO MECÂNICO COM BETONEIRA 600 L. AF_07/2016	FUES - FUNDAÇÕES E ESTRUTURAS	m³	1,2000000	320,18	384,21
Composição Auxiliar	88261	SINAPI	CARPINTEIRO DE ESQUADRIA COM ENCARGOS COMPLEMENTARES	SEDI - SERVIÇOS DIVERSOS	H	3,6780000	16,53	60,79
Composição Auxiliar	88239	SINAPI	AJUDANTE DE CARPINTEIRO COM ENCARGOS COMPLEMENTARES	SEDI - SERVIÇOS DIVERSOS	H	0,7356000	13,69	10,07
Composição Auxiliar	88316	SINAPI	SERVEnte COM ENCARGOS COMPLEMENTARES	SEDI - SERVIÇOS DIVERSOS	H	22,8884000	12,88	294,80
Composição Auxiliar	88309	SINAPI	PEDREIRO COM ENCARGOS COMPLEMENTARES	SEDI - SERVIÇOS DIVERSOS	H	22,8884000	16,66	381,32
Insumo	00001358	SINAPI	CHAPA DE MADEIRA COMPENSADA RESINADA PARA FORMA DE CONCRETO, DE *2,2 X 1,1* M, E = 17 MM	Material	m²	1,3112000	23,69	31,06
Insumo	00002692	SINAPI	DESMOLDANTE PROTETOR PARA FORMAS DE MADEIRA, DE BASE OLEOSA EMULSIONADA EM AGUA	Material	L	0,0567000	4,07	0,23
Insumo	00020247	SINAPI	PREGO DE ACO POLIDO COM CABECA 15 X 15 (1 1/4 X 13)	Material	KG	0,2619000	9,76	2,55
Insumo	00004517	SINAPI	SARRAFO DE MADEIRA NAO APARELHADA *2,5 X 7,5* CM (1 X 3 ") PINUS, MISTA OU EQUIVALENTE DA REGIAO	Material	M	4,4770000	1,47	6,58

MO sem LS => 757,58 LS => 0,00 MO com LS => 757,58

Valor do BDI => 377,16 Valor com BDI => 1.885,82

	Código	Banco	Descrição	Tipo	Und	Quant.	Valor Unit	Total
Composição	88310	SINAPI	PINTOR COM ENCARGOS COMPLEMENTARES	SEDI - SERVIÇOS DIVERSOS	H	1,0000000	17,23	17,23
Composição Auxiliar	95372	SINAPI	CURSO DE CAPACITAÇÃO PARA PINTOR (ENCARGOS COMPLEMENTARES) - HORISTA	SEDI - SERVIÇOS DIVERSOS	H	1,0000000	0,13	0,13
Insumo	00037370	SINAPI	ALIMENTACAO - HORISTA (COLETADO CAIXA)	Outros	H	1,0000000	1,40	1,40

Insumo	00037372	SINAPI	EXAMES - HORISTA (COLETADO CAIXA)	Outros	H	1,0000000	0,32	0,32
Insumo	00043490	SINAPI	EPI - FAMILIA PINTOR - HORISTA (ENCARGOS COMPLEMENTARES - COLETADO CAIXA)	Equipamento	H	1,0000000	0,79	0,79
Insumo	00043466	SINAPI	FERRAMENTAS - FAMILIA PINTOR - HORISTA (ENCARGOS COMPLEMENTARES - COLETADO CAIXA)	Equipamento	H	1,0000000	0,75	0,75
Insumo	00004783	SINAPI	PINTOR	Mão de Obra	H	1,0000000	13,26	13,26
Insumo	00037373	SINAPI	SEGURO - HORISTA (COLETADO CAIXA)	Taxas	H	1,0000000	0,04	0,04
Insumo	00037371	SINAPI	TRANSPORTE - HORISTA (COLETADO CAIXA)	Serviços	H	1,0000000	0,54	0,54

MO sem LS => 13,39 LS => 0,00 MO com LS => 13,39

Valor do BDI => 4,30 Valor com BDI => 21,53

Composição	Código	Banco	Descrição	Tipo	Und	Quant.	Valor Unit	Total
Composição	280024	SEDOP	PINTOR COM ENCARGOS COMPLEMENTARES		H	1,0000000	17,23	17,23
Composição Auxiliar	95372	SINAPI	CURSO DE CAPACITAÇÃO PARA PINTOR (ENCARGOS COMPLEMENTARES) - HORISTA	SEDI - SERVIÇOS DIVERSOS	H	1,0000000	0,13	0,13
Insumo	00037370	SINAPI	ALIMENTACAO - HORISTA (COLETADO CAIXA)	Outros	H	1,0000000	1,40	1,40
Insumo	00043466	SINAPI	FERRAMENTAS - FAMILIA PINTOR - HORISTA (ENCARGOS COMPLEMENTARES - COLETADO CAIXA)	Equipamento	H	1,0000000	0,75	0,75
Insumo	00043490	SINAPI	EPI - FAMILIA PINTOR - HORISTA (ENCARGOS COMPLEMENTARES - COLETADO CAIXA)	Equipamento	H	1,0000000	0,79	0,79
Insumo	00037372	SINAPI	EXAMES - HORISTA (COLETADO CAIXA)	Outros	H	1,0000000	0,32	0,32
Insumo	00004783	SINAPI	PINTOR	Mão de Obra	H	1,0000000	13,26	13,26
Insumo	00037373	SINAPI	SEGURO - HORISTA (COLETADO CAIXA)	Taxas	H	1,0000000	0,04	0,04
Insumo	00037371	SINAPI	TRANSPORTE - HORISTA (COLETADO CAIXA)	Serviços	H	1,0000000	0,54	0,54

MO sem LS => 13,39 LS => 0,00 MO com LS => 13,39

Valor do BDI => 4,30 Valor com BDI => 21,53

Composição	Código	Banco	Descrição	Tipo	Und	Quant.	Valor Unit	Total
Composição	101625	SINAPI	PREPARO DE FUNDO DE VALA COM LARGURA MAIOR OU IGUAL A 1,5 M E MENOR QUE 2,5 M, COM CAMADA DE AREIA, LANÇAMENTO MECANIZADO. AF_08/2020	MOVT - MOVIMENTO DE TERRA	m³	1,0000000	64,13	64,13
Composição Auxiliar	5678	SINAPI	RETROESCAVADEIRA SOBRE RODAS COM CARREGADEIRA, TRAÇÃO 4X4, POTÊNCIA LÍQ. 88 HP, CAÇAMBA CARREG. CAP. MÍN. 1 M3, CAÇAMBA RETRO CAP. 0,26 M3, PESO OPERACIONAL MÍN. 6.674 KG, PROFUNDIDADE ESCAVAÇÃO MÁX. 4,37 M - CHP DIURNO. AF_06/2014	CHOR - CUSTOS HORÁRIOS DE MÁQUINAS E EQUIPAMENTOS	CHP	0,0617000	64,29	3,96
Composição Auxiliar	91533	SINAPI	COMPACTADOR DE SOLOS DE PERCUSSÃO (SOQUETE) COM MOTOR A GASOLINA 4 TEMPOS, POTÊNCIA 4 CV - CHP DIURNO. AF_08/2015	CHOR - CUSTOS HORÁRIOS DE MÁQUINAS E EQUIPAMENTOS	CHP	0,0325000	21,00	0,68
Composição Auxiliar	5679	SINAPI	RETROESCAVADEIRA SOBRE RODAS COM CARREGADEIRA, TRAÇÃO 4X4, POTÊNCIA LÍQ. 88 HP, CAÇAMBA CARREG. CAP. MÍN. 1 M3, CAÇAMBA RETRO CAP. 0,26 M3, PESO OPERACIONAL MÍN. 6.674 KG, PROFUNDIDADE ESCAVAÇÃO MÁX. 4,37 M - CHI DIURNO. AF_06/2014	CHOR - CUSTOS HORÁRIOS DE MÁQUINAS E EQUIPAMENTOS	CHI	0,3083000	28,82	8,88
Composição Auxiliar	91534	SINAPI	COMPACTADOR DE SOLOS DE PERCUSSÃO (SOQUETE) COM MOTOR A GASOLINA 4 TEMPOS, POTÊNCIA 4 CV - CHI DIURNO. AF_08/2015	CHOR - CUSTOS HORÁRIOS DE MÁQUINAS E EQUIPAMENTOS	CHI	0,0302000	17,18	0,51
Composição Auxiliar	88316	SINAPI	SERVENTE COM ENCARGOS COMPLEMENTARES	SEDI - SERVIÇOS DIVERSOS	H	0,6660000	12,88	8,57
Composição Auxiliar	88309	SINAPI	PEDREIRO COM ENCARGOS COMPLEMENTARES	SEDI - SERVIÇOS DIVERSOS	H	0,4440000	16,66	7,39
Insumo	00000370	SINAPI	AREIA MEDIA - POSTO JAZIDA/FORNECEDOR (RETIRADO NA JAZIDA, SEM TRANSPORTE)	Material	m³	1,1000000	31,04	34,14

MO sem LS => 18,79 LS => 0,00 MO com LS => 18,79

Valor do BDI => 16,03 Valor com BDI => 80,16

Composição	Código	Banco	Descrição	Tipo	Und	Quant.	Valor Unit	Total
Composição	101624	SINAPI	PREPARO DE FUNDO DE VALA COM LARGURA MAIOR OU IGUAL A 1,5 M E MENOR QUE 2,5 M, COM CAMADA DE BRITA, LANÇAMENTO MECANIZADO. AF_08/2020	MOVT - MOVIMENTO DE TERRA	m³	1,0000000	105,52	105,52
Composição Auxiliar	5678	SINAPI	RETROESCAVADEIRA SOBRE RODAS COM CARREGADEIRA, TRAÇÃO 4X4, POTÊNCIA LÍQ. 88 HP, CAÇAMBA CARREG. CAP. MÍN. 1 M3, CAÇAMBA RETRO CAP. 0,26 M3, PESO OPERACIONAL MÍN. 6.674 KG, PROFUNDIDADE ESCAVAÇÃO MÁX. 4,37 M - CHP DIURNO. AF_06/2014	CHOR - CUSTOS HORÁRIOS DE MÁQUINAS E EQUIPAMENTOS	CHP	0,0794000	64,29	5,10
Composição Auxiliar	91533	SINAPI	COMPACTADOR DE SOLOS DE PERCUSSÃO (SOQUETE) COM MOTOR A GASOLINA 4 TEMPOS, POTÊNCIA 4 CV - CHP DIURNO. AF_08/2015	CHOR - CUSTOS HORÁRIOS DE MÁQUINAS E EQUIPAMENTOS	CHP	0,0325000	21,00	0,68
Composição Auxiliar	5679	SINAPI	RETROESCAVADEIRA SOBRE RODAS COM CARREGADEIRA, TRAÇÃO 4X4, POTÊNCIA LÍQ. 88 HP, CAÇAMBA CARREG. CAP. MÍN. 1 M3, CAÇAMBA RETRO CAP. 0,26 M3, PESO OPERACIONAL MÍN. 6.674 KG, PROFUNDIDADE ESCAVAÇÃO MÁX. 4,37 M - CHI DIURNO. AF_06/2014	CHOR - CUSTOS HORÁRIOS DE MÁQUINAS E EQUIPAMENTOS	CHI	0,3972000	28,82	11,44
Composição Auxiliar	91534	SINAPI	COMPACTADOR DE SOLOS DE PERCUSSÃO (SOQUETE) COM MOTOR A GASOLINA 4 TEMPOS, POTÊNCIA 4 CV - CHI DIURNO. AF_08/2015	CHOR - CUSTOS HORÁRIOS DE MÁQUINAS E EQUIPAMENTOS	CHI	0,0302000	17,18	0,51
Composição Auxiliar	88316	SINAPI	SERVENTE COM ENCARGOS COMPLEMENTARES	SEDI - SERVIÇOS DIVERSOS	H	0,8579000	12,88	11,04
Composição Auxiliar	88309	SINAPI	PEDREIRO COM ENCARGOS COMPLEMENTARES	SEDI - SERVIÇOS DIVERSOS	H	0,5720000	16,66	9,52
Insumo	00004720	SINAPI	PEDRA BRITADA N. 0. OU PEDRISCO (4,8 A 9,5 MM) POSTO PEDREIRA/FORNECEDOR, SEM FRETE	Material	m³	1,1000000	61,12	67,23

MO sem LS => 23,96 LS => 0,00 MO com LS => 23,96

Valor do BDI => 26,38 Valor com BDI => 131,90

Composição	Código	Banco	Descrição	Tipo	Und	Quant.	Valor Unit	Total
Composição	101618	SINAPI	PREPARO DE FUNDO DE VALA COM LARGURA MENOR QUE 1,5 M, COM CAMADA DE AREIA, LANÇAMENTO MANUAL. AF_08/2020	MOVT - MOVIMENTO DE TERRA	m³	1,0000000	109,52	109,52
Composição Auxiliar	91533	SINAPI	COMPACTADOR DE SOLOS DE PERCUSSÃO (SOQUETE) COM MOTOR A GASOLINA 4 TEMPOS, POTÊNCIA 4 CV - CHP DIURNO. AF_08/2015	CHOR - CUSTOS HORÁRIOS DE MÁQUINAS E EQUIPAMENTOS	CHP	0,0718000	21,00	1,50
Composição Auxiliar	91534	SINAPI	COMPACTADOR DE SOLOS DE PERCUSSÃO (SOQUETE) COM MOTOR A GASOLINA 4 TEMPOS, POTÊNCIA 4 CV - CHI DIURNO. AF_08/2015	CHOR - CUSTOS HORÁRIOS DE MÁQUINAS E EQUIPAMENTOS	CHI	0,0666000	17,18	1,14
Composição Auxiliar	88316	SINAPI	SERVENTE COM ENCARGOS COMPLEMENTARES	SEDI - SERVIÇOS DIVERSOS	H	3,0329000	12,88	39,06
Composição Auxiliar	88309	SINAPI	PEDREIRO COM ENCARGOS COMPLEMENTARES	SEDI - SERVIÇOS DIVERSOS	H	2,0219000	16,66	33,68

Insumo	00000370	SINAPI	AREIA MEDIA - POSTO JAZIDA/FORNECEDOR (RETIRADO NA JAZIDA, SEM TRANSPORTE)	Material	m³	1,1000000	31,04	34,14	
				MO sem LS =>	58,68	LS =>	0,00	MO com LS =>	58,68
				Valor do BDI =>	27,38			Valor com BDI =>	136,90
<b>Composição</b>	<b>Código Banco</b>	<b>Descrição</b>	<b>Tipo</b>	<b>Und</b>	<b>Quant.</b>	<b>Valor Unit</b>	<b>Valor Unit</b>	<b>Total</b>	
	88430	SINAPI	PROJETOR DE ARGAMASSA, CAPACIDADE DE PROJEÇÃO 1,5 M3/H, ALCANCE DE 30 ATÉ 60 M, MOTOR ELÉTRICO POTÊNCIA 7,5 HP - CHI DIURNO. AF 06/2014	CHOR - CUSTOS HORÁRIOS DE MÁQUINAS E EQUIPAMENTOS	CHI	1,0000000	2,59	2,59	
Composição Auxiliar	88419	SINAPI	PROJETOR DE ARGAMASSA, CAPACIDADE DE PROJEÇÃO 1,5 M3/H, ALCANCE DE 30 ATÉ 60 M, MOTOR ELÉTRICO POTÊNCIA 7,5 HP - DEPRECIACÃO. AF 06/2014	CHOR - CUSTOS HORÁRIOS DE MÁQUINAS E EQUIPAMENTOS	H	1,0000000	2,32	2,32	
Composição Auxiliar	88422	SINAPI	PROJETOR DE ARGAMASSA, CAPACIDADE DE PROJEÇÃO 1,5 M3/H, ALCANCE DE 30 ATÉ 60 M, MOTOR ELÉTRICO POTÊNCIA 7,5 HP - JUROS. AF 06/2014	CHOR - CUSTOS HORÁRIOS DE MÁQUINAS E EQUIPAMENTOS	H	1,0000000	0,27	0,27	
				MO sem LS =>	0,00	LS =>	0,00	MO com LS =>	0,00
				Valor do BDI =>	0,64			Valor com BDI =>	3,23
<b>Composição</b>	<b>Código Banco</b>	<b>Descrição</b>	<b>Tipo</b>	<b>Und</b>	<b>Quant.</b>	<b>Valor Unit</b>	<b>Valor Unit</b>	<b>Total</b>	
	88418	SINAPI	PROJETOR DE ARGAMASSA, CAPACIDADE DE PROJEÇÃO 1,5 M3/H, ALCANCE DE 30 ATÉ 60 M, MOTOR ELÉTRICO POTÊNCIA 7,5 HP - CHP DIURNO. AF 06/2014	CHOR - CUSTOS HORÁRIOS DE MÁQUINAS E EQUIPAMENTOS	CHP	1,0000000	7,89	7,89	
Composição Auxiliar	88425	SINAPI	PROJETOR DE ARGAMASSA, CAPACIDADE DE PROJEÇÃO 1,5 M3/H, ALCANCE DE 30 ATÉ 60 M, MOTOR ELÉTRICO POTÊNCIA 7,5 HP - MANUTENÇÃO. AF 06/2014	CHOR - CUSTOS HORÁRIOS DE MÁQUINAS E EQUIPAMENTOS	H	1,0000000	2,54	2,54	
Composição Auxiliar	88419	SINAPI	PROJETOR DE ARGAMASSA, CAPACIDADE DE PROJEÇÃO 1,5 M3/H, ALCANCE DE 30 ATÉ 60 M, MOTOR ELÉTRICO POTÊNCIA 7,5 HP - DEPRECIACÃO. AF 06/2014	CHOR - CUSTOS HORÁRIOS DE MÁQUINAS E EQUIPAMENTOS	H	1,0000000	2,32	2,32	
Composição Auxiliar	88422	SINAPI	PROJETOR DE ARGAMASSA, CAPACIDADE DE PROJEÇÃO 1,5 M3/H, ALCANCE DE 30 ATÉ 60 M, MOTOR ELÉTRICO POTÊNCIA 7,5 HP - JUROS. AF 06/2014	CHOR - CUSTOS HORÁRIOS DE MÁQUINAS E EQUIPAMENTOS	H	1,0000000	0,27	0,27	
Composição Auxiliar	88427	SINAPI	PROJETOR DE ARGAMASSA, CAPACIDADE DE PROJEÇÃO 1,5 M3/H, ALCANCE DE 30 ATÉ 60 M, MOTOR ELÉTRICO POTÊNCIA 7,5 HP - MATERIAIS NA OPERAÇÃO. AF 06/2014	CHOR - CUSTOS HORÁRIOS DE MÁQUINAS E EQUIPAMENTOS	H	1,0000000	2,76	2,76	
				MO sem LS =>	0,00	LS =>	0,00	MO com LS =>	0,00
				Valor do BDI =>	1,97			Valor com BDI =>	9,86
<b>Composição</b>	<b>Código Banco</b>	<b>Descrição</b>	<b>Tipo</b>	<b>Und</b>	<b>Quant.</b>	<b>Valor Unit</b>	<b>Valor Unit</b>	<b>Total</b>	
	88419	SINAPI	PROJETOR DE ARGAMASSA, CAPACIDADE DE PROJEÇÃO 1,5 M3/H, ALCANCE DE 30 ATÉ 60 M, MOTOR ELÉTRICO POTÊNCIA 7,5 HP - DEPRECIACÃO. AF 06/2014	CHOR - CUSTOS HORÁRIOS DE MÁQUINAS E EQUIPAMENTOS	H	1,0000000	2,32	2,32	
Insumo	00037540	SINAPI	PROJETOR DE ARGAMASSA, CAPACIDADE DE PROJECAO 1,5 M3/H, ALCANCE DA PROJECAO 30 ATE 60 M, MOTOR ELETRICO TRIFASICO	Equipamento	UN	0,0000640	36.326,62	2,32	
				MO sem LS =>	0,00	LS =>	0,00	MO com LS =>	0,00
				Valor do BDI =>	0,58			Valor com BDI =>	2,90
<b>Composição</b>	<b>Código Banco</b>	<b>Descrição</b>	<b>Tipo</b>	<b>Und</b>	<b>Quant.</b>	<b>Valor Unit</b>	<b>Valor Unit</b>	<b>Total</b>	
	88422	SINAPI	PROJETOR DE ARGAMASSA, CAPACIDADE DE PROJEÇÃO 1,5 M3/H, ALCANCE DE 30 ATÉ 60 M, MOTOR ELÉTRICO POTÊNCIA 7,5 HP - JUROS. AF 06/2014	CHOR - CUSTOS HORÁRIOS DE MÁQUINAS E EQUIPAMENTOS	H	1,0000000	0,27	0,27	
Insumo	00037540	SINAPI	PROJETOR DE ARGAMASSA, CAPACIDADE DE PROJECAO 1,5 M3/H, ALCANCE DA PROJECAO 30 ATE 60 M, MOTOR ELETRICO TRIFASICO	Equipamento	UN	0,0000076	36.326,62	0,27	
				MO sem LS =>	0,00	LS =>	0,00	MO com LS =>	0,00
				Valor do BDI =>	0,06			Valor com BDI =>	0,33
<b>Composição</b>	<b>Código Banco</b>	<b>Descrição</b>	<b>Tipo</b>	<b>Und</b>	<b>Quant.</b>	<b>Valor Unit</b>	<b>Valor Unit</b>	<b>Total</b>	
	88425	SINAPI	PROJETOR DE ARGAMASSA, CAPACIDADE DE PROJEÇÃO 1,5 M3/H, ALCANCE DE 30 ATÉ 60 M, MOTOR ELÉTRICO POTÊNCIA 7,5 HP - MANUTENÇÃO. AF 06/2014	CHOR - CUSTOS HORÁRIOS DE MÁQUINAS E EQUIPAMENTOS	H	1,0000000	2,54	2,54	
Insumo	00037540	SINAPI	PROJETOR DE ARGAMASSA, CAPACIDADE DE PROJECAO 1,5 M3/H, ALCANCE DA PROJECAO 30 ATE 60 M, MOTOR ELETRICO TRIFASICO	Equipamento	UN	0,0000700	36.326,62	2,54	
				MO sem LS =>	0,00	LS =>	0,00	MO com LS =>	0,00
				Valor do BDI =>	0,63			Valor com BDI =>	3,17
<b>Composição</b>	<b>Código Banco</b>	<b>Descrição</b>	<b>Tipo</b>	<b>Und</b>	<b>Quant.</b>	<b>Valor Unit</b>	<b>Valor Unit</b>	<b>Total</b>	
	88427	SINAPI	PROJETOR DE ARGAMASSA, CAPACIDADE DE PROJEÇÃO 1,5 M3/H, ALCANCE DE 30 ATÉ 60 M, MOTOR ELÉTRICO POTÊNCIA 7,5 HP - MATERIAIS NA OPERAÇÃO. AF 06/2014	CHOR - CUSTOS HORÁRIOS DE MÁQUINAS E EQUIPAMENTOS	H	1,0000000	2,76	2,76	
Insumo	00002705	SINAPI	ENERGIA ELETRICA ATE 2000 KWH INDUSTRIAL, SEM DEMANDA	Material	KW/H	4,7600000	0,58	2,76	
				MO sem LS =>	0,00	LS =>	0,00	MO com LS =>	0,00
				Valor do BDI =>	0,69			Valor com BDI =>	3,45
<b>Composição</b>	<b>Código Banco</b>	<b>Descrição</b>	<b>Tipo</b>	<b>Und</b>	<b>Quant.</b>	<b>Valor Unit</b>	<b>Valor Unit</b>	<b>Total</b>	
	150125	SEDOP	PVA externa sem superf. preparada		m²	1,0000000	10,54	10,54	
Composição Auxiliar	280024	SEDOP	PINTOR COM ENCARGOS COMPLEMENTARES		H	0,3000000	17,23	5,16	
Composição Auxiliar	280026	SEDOP	SERVEENTE COM ENCARGOS COMPLEMENTARES		H	0,2000000	12,88	2,57	
Insumo	P00007	SEDOP	Lixa para parede	Material	UN	0,2500000	0,48	0,12	
Insumo	P00003	SEDOP	Tinta Latex PVA	Material	GL	0,0500000	53,81	2,69	
				MO sem LS =>	5,95	LS =>	0,00	MO com LS =>	5,95
				Valor do BDI =>	2,63			Valor com BDI =>	13,17
<b>Composição</b>	<b>Código Banco</b>	<b>Descrição</b>	<b>Tipo</b>	<b>Und</b>	<b>Quant.</b>	<b>Valor Unit</b>	<b>Valor Unit</b>	<b>Total</b>	
	150124	SEDOP	PVA interna sem superf. preparada		m²	1,0000000	10,54	10,54	
Composição Auxiliar	280024	SEDOP	PINTOR COM ENCARGOS COMPLEMENTARES		H	0,3000000	17,23	5,16	
Composição Auxiliar	280026	SEDOP	SERVEENTE COM ENCARGOS COMPLEMENTARES		H	0,2000000	12,88	2,57	
Insumo	P00007	SEDOP	Lixa para parede	Material	UN	0,2500000	0,48	0,12	
Insumo	P00003	SEDOP	Tinta Latex PVA	Material	GL	0,0500000	53,81	2,69	
				MO sem LS =>	5,95	LS =>	0,00	MO com LS =>	5,95
				Valor do BDI =>	2,63			Valor com BDI =>	13,17
<b>Código Banco</b>	<b>Descrição</b>	<b>Tipo</b>	<b>Und</b>	<b>Quant.</b>	<b>Valor Unit</b>	<b>Valor Unit</b>	<b>Total</b>		



Composição	170081	SEDOP	Ponto de luz / forga (c/tubul., cx. e fiagao) ate 200W		PT	1,0000000	169,62	169,62
Composição Auxiliar	280007	SEDOP	AUXILIAR DE ELETRICISTA COM ENCARGOS COMPLEMENTARES		H	5,0000000	12,77	63,85
Composição Auxiliar	280014	SEDOP	ELETRICISTA COM ENCARGOS COMPLEMENTARES		H	5,0000000	16,82	84,10
Insumo	E00012	SEDOP	Eletroduto PVC Rígido de 1/2"	Material	M	3,0000000	1,60	4,80
Insumo	E00008	SEDOP	Cabo de cobre 2,5mm2 -750V	Material	M	9,0000000	1,64	14,76
Insumo	E00033	SEDOP	Bucha de 1/2"	Material	UN	2,0000000	0,36	0,72
Insumo	E00019	SEDOP	Caixa de derivação 4"x2"- Plástica	Material	UN	1,0000000	0,79	0,79
Insumo	E00034	SEDOP	Arruela de 1/2"	Material	UN	2,0000000	0,30	0,60

MO sem LS => 115,85 LS => 0,00 MO com LS => 115,85

Valor do BDI => 42,40 Valor com BDI => 212,02

	Código	Banco	Descrição	Tipo	Und	Quant.	Valor Unit	Total
Composição	090068	SEDOP	Portao de ferro 1/2" c/ ferragens (incl. pint. anti-corrosiva)		m²	1,0000000	174,83	174,83
Composição Auxiliar	280004	SEDOP	AJUDANTE DE PEDREIRO COM ENCARGOS COMPLEMENTARES		H	1,2000000	12,88	15,45
Composição Auxiliar	280023	SEDOP	PEDREIRO COM ENCARGOS COMPLEMENTARES		H	1,8500000	16,66	30,82
Composição Auxiliar	110142	SEDOP	Argamassa de cimento e areia 1:6		m³	0,0500000	264,92	13,24
Insumo	D00088	SEDOP	Portão de ferro 1/2" c/ ferragens (incl. pint. anti-corrosiva)	Material	m²	1,0000000	115,32	115,32

MO sem LS => 40,40 LS => 0,00 MO com LS => 40,40

Valor do BDI => 43,70 Valor com BDI => 218,53

	Código	Banco	Descrição	Tipo	Und	Quant.	Valor Unit	Total
Composição	96995	SINAPI	REATERRO MANUAL APOILOADO COM SOQUETE. AF_10/2017	MOVT - MOVIMENTO DE TERRA	m³	1,0000000	30,89	30,89
Composição Auxiliar	88316	SINAPI	SERVENTE COM ENCARGOS COMPLEMENTARES	SEDI - SERVIÇOS DIVERSOS	H	2,3986000	12,88	30,89

MO sem LS => 23,36 LS => 0,00 MO com LS => 23,36

Valor do BDI => 7,72 Valor com BDI => 38,61

	Código	Banco	Descrição	Tipo	Und	Quant.	Valor Unit	Total
Composição	C3407	SEINFRA	REBOCO C/ ARGAMASSA DE CIMENTO E AREIA S/ PENEIRAR, TRAÇO 1:6	ARGAMASSAS PARA PAREDES INTERNAS E EXTERNAS	m²	1,0000000	24,46	24,46
Composição Auxiliar	C0173	SEINFRA	ARGAMASSA DE CIMENTO E AREIA S/PEN. TRAÇO 1:6	ARGAMASSA DE CIMENTO	m³	0,0250000	234,38	5,85
Insumo	I2391	SEINFRA	PEDREIRO	Mão de Obra	H	0,6000000	17,83	10,69
Insumo	I2543	SEINFRA	SERVENTE	Mão de Obra	H	0,6000000	13,21	7,92

MO sem LS => 21,91 LS => 0,00 MO com LS => 21,91

Valor do BDI => 6,11 Valor com BDI => 30,57

	Código	Banco	Descrição	Tipo	Und	Quant.	Valor Unit	Total
Composição	5679	SINAPI	RETROESCAVADEIRA SOBRE RODAS COM CARREGADEIRA, TRAÇÃO 4X4, POTÊNCIA LÍQ. 88 HP, CAÇAMBA CARREG. CAP. MÍN. 1 M3, CAÇAMBA RETRO CAP. 0,26 M3, PESO OPERACIONAL MÍN. 6.674 KG, PROFUNDIDADE ESCAVAÇÃO MÁX. 4,37 M - CHI DIURNO. AF_06/2014	CHOR - CUSTOS HORÁRIOS DE MÁQUINAS E EQUIPAMENTOS	CHI	1,0000000	28,82	28,82
Composição Auxiliar	88857	SINAPI	RETROESCAVADEIRA SOBRE RODAS COM CARREGADEIRA, TRAÇÃO 4X4, POTÊNCIA LÍQ. 88 HP, CAÇAMBA CARREG. CAP. MÍN. 1 M3, CAÇAMBA RETRO CAP. 0,26 M3, PESO OPERACIONAL MÍN. 6.674 KG, PROFUNDIDADE ESCAVAÇÃO MÁX. 4,37 M - DEPRECIÇÃO. AF_06/2014	CHOR - CUSTOS HORÁRIOS DE MÁQUINAS E EQUIPAMENTOS	H	1,0000000	9,97	9,97
Composição Auxiliar	88858	SINAPI	RETROESCAVADEIRA SOBRE RODAS COM CARREGADEIRA, TRAÇÃO 4X4, POTÊNCIA LÍQ. 88 HP, CAÇAMBA CARREG. CAP. MÍN. 1 M3, CAÇAMBA RETRO CAP. 0,26 M3, PESO OPERACIONAL MÍN. 6.674 KG, PROFUNDIDADE ESCAVAÇÃO MÁX. 4,37 M - JUROS. AF_06/2014	CHOR - CUSTOS HORÁRIOS DE MÁQUINAS E EQUIPAMENTOS	H	1,0000000	1,35	1,35
Composição Auxiliar	88294	SINAPI	OPERADOR DE ESCAFADEIRA COM ENCARGOS COMPLEMENTARES	SEDI - SERVIÇOS DIVERSOS	H	1,0000000	17,50	17,50

MO sem LS => 14,82 LS => 0,00 MO com LS => 14,82

Valor do BDI => 7,20 Valor com BDI => 36,02

	Código	Banco	Descrição	Tipo	Und	Quant.	Valor Unit	Total
Composição	5678	SINAPI	RETROESCAVADEIRA SOBRE RODAS COM CARREGADEIRA, TRAÇÃO 4X4, POTÊNCIA LÍQ. 88 HP, CAÇAMBA CARREG. CAP. MÍN. 1 M3, CAÇAMBA RETRO CAP. 0,26 M3, PESO OPERACIONAL MÍN. 6.674 KG, PROFUNDIDADE ESCAVAÇÃO MÁX. 4,37 M - CHP DIURNO. AF_06/2014	CHOR - CUSTOS HORÁRIOS DE MÁQUINAS E EQUIPAMENTOS	CHP	1,0000000	64,29	64,29
Composição Auxiliar	5664	SINAPI	RETROESCAVADEIRA SOBRE RODAS COM CARREGADEIRA, TRAÇÃO 4X4, POTÊNCIA LÍQ. 88 HP, CAÇAMBA CARREG. CAP. MÍN. 1 M3, CAÇAMBA RETRO CAP. 0,26 M3, PESO OPERACIONAL MÍN. 6.674 KG, PROFUNDIDADE ESCAVAÇÃO MÁX. 4,37 M - MANUTENÇÃO. AF_06/2014	CHOR - CUSTOS HORÁRIOS DE MÁQUINAS E EQUIPAMENTOS	H	1,0000000	12,46	12,46
Composição Auxiliar	53786	SINAPI	RETROESCAVADEIRA SOBRE RODAS COM CARREGADEIRA, TRAÇÃO 4X4, POTÊNCIA LÍQ. 88 HP, CAÇAMBA CARREG. CAP. MÍN. 1 M3, CAÇAMBA RETRO CAP. 0,26 M3, PESO OPERACIONAL MÍN. 6.674 KG, PROFUNDIDADE ESCAVAÇÃO MÁX. 4,37 M - MATERIAIS NA OPERAÇÃO. AF_06/2014	CHOR - CUSTOS HORÁRIOS DE MÁQUINAS E EQUIPAMENTOS	H	1,0000000	23,01	23,01
Composição Auxiliar	88858	SINAPI	RETROESCAVADEIRA SOBRE RODAS COM CARREGADEIRA, TRAÇÃO 4X4, POTÊNCIA LÍQ. 88 HP, CAÇAMBA CARREG. CAP. MÍN. 1 M3, CAÇAMBA RETRO CAP. 0,26 M3, PESO OPERACIONAL MÍN. 6.674 KG, PROFUNDIDADE ESCAVAÇÃO MÁX. 4,37 M - JUROS. AF_06/2014	CHOR - CUSTOS HORÁRIOS DE MÁQUINAS E EQUIPAMENTOS	H	1,0000000	1,35	1,35
Composição Auxiliar	88857	SINAPI	RETROESCAVADEIRA SOBRE RODAS COM CARREGADEIRA, TRAÇÃO 4X4, POTÊNCIA LÍQ. 88 HP, CAÇAMBA CARREG. CAP. MÍN. 1 M3, CAÇAMBA RETRO CAP. 0,26 M3, PESO OPERACIONAL MÍN. 6.674 KG, PROFUNDIDADE ESCAVAÇÃO MÁX. 4,37 M - DEPRECIÇÃO. AF_06/2014	CHOR - CUSTOS HORÁRIOS DE MÁQUINAS E EQUIPAMENTOS	H	1,0000000	9,97	9,97
Composição Auxiliar	88294	SINAPI	OPERADOR DE ESCAFADEIRA COM ENCARGOS COMPLEMENTARES	SEDI - SERVIÇOS DIVERSOS	H	1,0000000	17,50	17,50

MO sem LS => 14,82 LS => 0,00 MO com LS => 14,82

Valor do BDI => 16,07 Valor com BDI => 80,36

	Código	Banco	Descrição	Tipo	Und	Quant.	Valor Unit	Total
--	--------	-------	-----------	------	-----	--------	------------	-------

Composição	88857	SINAPI	RETROESCAVADEIRA SOBRE RODAS COM CARREGADEIRA, TRAÇÃO 4X4, POTÊNCIA LÍQ. 88 HP, CAÇAMBA CARREG. CAP. MÍN. 1 M3, CAÇAMBA RETRO CAP. 0,26 M3, PESO OPERACIONAL MÍN. 6.674 KG, PROFUNDIDADE ESCAVAÇÃO MÁX. 4,37 M - DEPRECIAÇÃO. AF_06/2014	CHOR - CUSTOS HORÁRIOS DE MÁQUINAS E EQUIPAMENTOS	H	1,0000000	9,97	9,97
Insumo	00036531	SINAPI	RETROESCAVADEIRA SOBRE RODAS COM CARREGADEIRA, TRACAO 4 X 4, POTENCIA LIQUIDA 88 HP, PESO OPERACIONAL MINIMO DE 6674 KG, CAPACIDADE DA CARREGADEIRA DE 1,00 M3 E DA RETROESCAVADEIRA MINIMA DE 0,26 M3, PROFUNDIDADE DE ESCAVACAO MAXIMA DE 4,37 M	Equipamento	UN	0,0000560	178.139,99	9,97

MO sem LS => 0,00 LS => 0,00 MO com LS => 0,00

Valor do BDI => 2,49 Valor com BDI => 12,46

	Código	Banco	Descrição	Tipo	Und	Quant.	Valor Unit	Total
Composição	88858	SINAPI	RETROESCAVADEIRA SOBRE RODAS COM CARREGADEIRA, TRAÇÃO 4X4, POTÊNCIA LÍQ. 88 HP, CAÇAMBA CARREG. CAP. MÍN. 1 M3, CAÇAMBA RETRO CAP. 0,26 M3, PESO OPERACIONAL MÍN. 6.674 KG, PROFUNDIDADE ESCAVAÇÃO MÁX. 4,37 M - JUROS. AF_06/2014	CHOR - CUSTOS HORÁRIOS DE MÁQUINAS E EQUIPAMENTOS	H	1,0000000	1,35	1,35
Insumo	00036531	SINAPI	RETROESCAVADEIRA SOBRE RODAS COM CARREGADEIRA, TRACAO 4 X 4, POTENCIA LIQUIDA 88 HP, PESO OPERACIONAL MINIMO DE 6674 KG, CAPACIDADE DA CARREGADEIRA DE 1,00 M3 E DA RETROESCAVADEIRA MINIMA DE 0,26 M3, PROFUNDIDADE DE ESCAVACAO MAXIMA DE 4,37 M	Equipamento	UN	0,0000076	178.139,99	1,35

MO sem LS => 0,00 LS => 0,00 MO com LS => 0,00

Valor do BDI => 0,33 Valor com BDI => 1,68

	Código	Banco	Descrição	Tipo	Und	Quant.	Valor Unit	Total
Composição	5664	SINAPI	RETROESCAVADEIRA SOBRE RODAS COM CARREGADEIRA, TRAÇÃO 4X4, POTÊNCIA LÍQ. 88 HP, CAÇAMBA CARREG. CAP. MÍN. 1 M3, CAÇAMBA RETRO CAP. 0,26 M3, PESO OPERACIONAL MÍN. 6.674 KG, PROFUNDIDADE ESCAVAÇÃO MÁX. 4,37 M - MANUTENÇÃO. AF_06/2014	CHOR - CUSTOS HORÁRIOS DE MÁQUINAS E EQUIPAMENTOS	H	1,0000000	12,46	12,46
Insumo	00036531	SINAPI	RETROESCAVADEIRA SOBRE RODAS COM CARREGADEIRA, TRACAO 4 X 4, POTENCIA LIQUIDA 88 HP, PESO OPERACIONAL MINIMO DE 6674 KG, CAPACIDADE DA CARREGADEIRA DE 1,00 M3 E DA RETROESCAVADEIRA MINIMA DE 0,26 M3, PROFUNDIDADE DE ESCAVACAO MAXIMA DE 4,37 M	Equipamento	UN	0,0000700	178.139,99	12,46

MO sem LS => 0,00 LS => 0,00 MO com LS => 0,00

Valor do BDI => 3,11 Valor com BDI => 15,57

	Código	Banco	Descrição	Tipo	Und	Quant.	Valor Unit	Total
Composição	53786	SINAPI	RETROESCAVADEIRA SOBRE RODAS COM CARREGADEIRA, TRAÇÃO 4X4, POTÊNCIA LÍQ. 88 HP, CAÇAMBA CARREG. CAP. MÍN. 1 M3, CAÇAMBA RETRO CAP. 0,26 M3, PESO OPERACIONAL MÍN. 6.674 KG, PROFUNDIDADE ESCAVAÇÃO MÁX. 4,37 M - MATERIAIS NA OPERAÇÃO. AF_06/2014	CHOR - CUSTOS HORÁRIOS DE MÁQUINAS E EQUIPAMENTOS	H	1,0000000	23,01	23,01
Insumo	00004221	SINAPI	OLEO DIESEL COMBUSTIVEL COMUM	Material	L	8,9200000	2,58	23,01

MO sem LS => 0,00 LS => 0,00 MO com LS => 0,00

Valor do BDI => 5,75 Valor com BDI => 28,76

	Código	Banco	Descrição	Tipo	Und	Quant.	Valor Unit	Total
Composição	030254	SEDOP	Reaterro compactado		m²	1,0000000	40,60	40,60
Composição Auxiliar	280026	SEDOP	SERVEANTE COM ENCARGOS COMPLEMENTARES		H	3,0000000	12,88	38,64
Insumo	M00006	SEDOP	Compactador de solo CM-13	Equipamento	Hp	0,3000000	6,54	1,96

MO sem LS => 29,22 LS => 0,00 MO com LS => 29,22

Valor do BDI => 10,15 Valor com BDI => 50,75

	Código	Banco	Descrição	Tipo	Und	Quant.	Valor Unit	Total
Composição	110763	SEDOP	Reboco com argamassa 1:6:Adit. Plast.		m²	1,0000000	32,18	32,18
Composição Auxiliar	280004	SEDOP	AJUDANTE DE PEDREIRO COM ENCARGOS COMPLEMENTARES		H	0,8700000	12,88	11,20
Composição Auxiliar	280023	SEDOP	PEDREIRO COM ENCARGOS COMPLEMENTARES		H	0,8700000	16,66	14,49
Composição Auxiliar	110764	SEDOP	Argamassa de cimento, areia e adit. plast. 1:6		m³	0,0250000	259,91	6,49

MO sem LS => 22,07 LS => 0,00 MO com LS => 22,07

Valor do BDI => 8,04 Valor com BDI => 40,22

	Código	Banco	Descrição	Tipo	Und	Quant.	Valor Unit	Total
Composição	91693	SINAPI	SERRA CIRCULAR DE BANCADA COM MOTOR ELÉTRICO POTÊNCIA DE 5HP, COM COIFA PARA DISCO 10" - CHI DIURNO. AF_08/2015	CHOR - CUSTOS HORÁRIOS DE MÁQUINAS E EQUIPAMENTOS	CHI	1,0000000	16,79	16,79
Composição Auxiliar	91689	SINAPI	SERRA CIRCULAR DE BANCADA COM MOTOR ELÉTRICO POTÊNCIA DE 5HP, COM COIFA PARA DISCO 10" - JUROS. AF_08/2015	CHOR - CUSTOS HORÁRIOS DE MÁQUINAS E EQUIPAMENTOS	H	1,0000000	0,01	0,01
Composição Auxiliar	91688	SINAPI	SERRA CIRCULAR DE BANCADA COM MOTOR ELÉTRICO POTÊNCIA DE 5HP, COM COIFA PARA DISCO 10" - DEPRECIAÇÃO. AF_08/2015	CHOR - CUSTOS HORÁRIOS DE MÁQUINAS E EQUIPAMENTOS	H	1,0000000	0,05	0,05
Composição Auxiliar	88297	SINAPI	OPERADOR DE MÁQUINAS E EQUIPAMENTOS COM ENCARGOS COMPLEMENTARES	SEDI - SERVIÇOS DIVERSOS	H	1,0000000	16,73	16,73

MO sem LS => 14,05 LS => 0,00 MO com LS => 14,05

Valor do BDI => 4,19 Valor com BDI => 20,98

	Código	Banco	Descrição	Tipo	Und	Quant.	Valor Unit	Total
Composição	91692	SINAPI	SERRA CIRCULAR DE BANCADA COM MOTOR ELÉTRICO POTÊNCIA DE 5HP, COM COIFA PARA DISCO 10" - CHP DIURNO. AF_08/2015	CHOR - CUSTOS HORÁRIOS DE MÁQUINAS E EQUIPAMENTOS	CHP	1,0000000	18,65	18,65
Composição Auxiliar	91690	SINAPI	SERRA CIRCULAR DE BANCADA COM MOTOR ELÉTRICO POTÊNCIA DE 5HP, COM COIFA PARA DISCO 10" - MANUTENÇÃO. AF_08/2015	CHOR - CUSTOS HORÁRIOS DE MÁQUINAS E EQUIPAMENTOS	H	1,0000000	0,03	0,03
Composição Auxiliar	91689	SINAPI	SERRA CIRCULAR DE BANCADA COM MOTOR ELÉTRICO POTÊNCIA DE 5HP, COM COIFA PARA DISCO 10" - JUROS. AF_08/2015	CHOR - CUSTOS HORÁRIOS DE MÁQUINAS E EQUIPAMENTOS	H	1,0000000	0,01	0,01
Composição Auxiliar	91688	SINAPI	SERRA CIRCULAR DE BANCADA COM MOTOR ELÉTRICO POTÊNCIA DE 5HP, COM COIFA PARA DISCO 10" - DEPRECIAÇÃO. AF_08/2015	CHOR - CUSTOS HORÁRIOS DE MÁQUINAS E EQUIPAMENTOS	H	1,0000000	0,05	0,05
Composição Auxiliar	91691	SINAPI	SERRA CIRCULAR DE BANCADA COM MOTOR ELÉTRICO POTÊNCIA DE 5HP, COM COIFA PARA DISCO 10" - MATERIAIS NA OPERAÇÃO. AF_08/2015	CHOR - CUSTOS HORÁRIOS DE MÁQUINAS E EQUIPAMENTOS	H	1,0000000	1,83	1,83
Composição Auxiliar	88297	SINAPI	OPERADOR DE MÁQUINAS E EQUIPAMENTOS COM ENCARGOS COMPLEMENTARES	SEDI - SERVIÇOS DIVERSOS	H	1,0000000	16,73	16,73

MO sem LS => 14,05 LS => 0,00 MO com LS => 14,05

Valor do BDI => 4,66 Valor com BDI => 23,31

	Código	Banco	Descrição	Tipo	Und	Quant.	Valor Unit	Total
Composição	91688	SINAPI	SERRA CIRCULAR DE BANCADA COM MOTOR ELÉTRICO POTÊNCIA DE 5HP, COM COIFA PARA DISCO 10" - DEPRECIAÇÃO. AF_08/2015	CHOR - CUSTOS HORÁRIOS DE MÁQUINAS E EQUIPAMENTOS	H	1,0000000	0,05	0,05
Insumo	00014618	SINAPI	SERRA CIRCULAR DE BANCADA COM MOTOR ELETRICO, POTENCIA DE *1600* W, PARA DISCO DE DIAMETRO DE 10" (250 MM)	Material	UN	0,0000720	754,13	0,05

MO sem LS => 0,00 LS => 0,00 MO com LS => 0,00

Valor do BDI => 0,01 Valor com BDI => 0,06

	Código	Banco	Descrição	Tipo	Und	Quant.	Valor Unit	Total
Composição	91689	SINAPI	SERRA CIRCULAR DE BANCADA COM MOTOR ELÉTRICO POTÊNCIA DE 5HP, COM COIFA PARA DISCO 10" - JURÓS. AF_08/2015	CHOR - CUSTOS HORÁRIOS DE MÁQUINAS E EQUIPAMENTOS	H	1,0000000	0,01	0,01
Insumo	00014618	SINAPI	SERRA CIRCULAR DE BANCADA COM MOTOR ELETRICO, POTENCIA DE *1600* W, PARA DISCO DE DIAMETRO DE 10" (250 MM)	Material	UN	0,0000144	754,13	0,01

MO sem LS => 0,00 LS => 0,00 MO com LS => 0,00

Valor do BDI => 0,00 Valor com BDI => 0,01

	Código	Banco	Descrição	Tipo	Und	Quant.	Valor Unit	Total
Composição	91690	SINAPI	SERRA CIRCULAR DE BANCADA COM MOTOR ELÉTRICO POTÊNCIA DE 5HP, COM COIFA PARA DISCO 10" - MANUTENÇÃO. AF_08/2015	CHOR - CUSTOS HORÁRIOS DE MÁQUINAS E EQUIPAMENTOS	H	1,0000000	0,03	0,03
Insumo	00014618	SINAPI	SERRA CIRCULAR DE BANCADA COM MOTOR ELETRICO, POTENCIA DE *1600* W, PARA DISCO DE DIAMETRO DE 10" (250 MM)	Material	UN	0,0000500	754,13	0,03

MO sem LS => 0,00 LS => 0,00 MO com LS => 0,00

Valor do BDI => 0,00 Valor com BDI => 0,03

	Código	Banco	Descrição	Tipo	Und	Quant.	Valor Unit	Total
Composição	91691	SINAPI	SERRA CIRCULAR DE BANCADA COM MOTOR ELÉTRICO POTÊNCIA DE 5HP, COM COIFA PARA DISCO 10" - MATERIAIS NA OPERAÇÃO. AF_08/2015	CHOR - CUSTOS HORÁRIOS DE MÁQUINAS E EQUIPAMENTOS	H	1,0000000	1,83	1,83
Insumo	00002705	SINAPI	ENERGIA ELETRICA ATE 2000 KWH INDUSTRIAL, SEM DEMANDA	Material	KW/H	3,1700000	0,58	1,83

MO sem LS => 0,00 LS => 0,00 MO com LS => 0,00

Valor do BDI => 0,45 Valor com BDI => 2,28

	Código	Banco	Descrição	Tipo	Und	Quant.	Valor Unit	Total
Composição	88315	SINAPI	SERRALHEIRO COM ENCARGOS COMPLEMENTARES	SEDI - SERVIÇOS DIVERSOS	H	1,0000000	16,56	16,56
Composição Auxiliar	95377	SINAPI	CURSO DE CAPACITAÇÃO PARA SERRALHEIRO (ENCARGOS COMPLEMENTARES) - HORISTA	SEDI - SERVIÇOS DIVERSOS	H	1,0000000	0,10	0,10
Insumo	00037370	SINAPI	ALIMENTACAO - HORISTA (COLETADO CAIXA)	Outros	H	1,0000000	1,40	1,40
Insumo	00037372	SINAPI	EXAMES - HORISTA (COLETADO CAIXA)	Outros	H	1,0000000	0,32	0,32
Insumo	00043465	SINAPI	FERRAMENTAS - FAMILIA PEDREIRO - HORISTA (ENCARGOS COMPLEMENTARES - COLETADO CAIXA)	Equipamento	H	1,0000000	0,34	0,34
Insumo	00043489	SINAPI	EPI - FAMILIA PEDREIRO - HORISTA (ENCARGOS COMPLEMENTARES - COLETADO CAIXA)	Equipamento	H	1,0000000	0,56	0,56
Insumo	00006110	SINAPI	SERRALHEIRO	Mão de Obra	H	1,0000000	13,26	13,26
Insumo	00037373	SINAPI	SEGURO - HORISTA (COLETADO CAIXA)	Taxas	H	1,0000000	0,04	0,04
Insumo	00037371	SINAPI	TRANSPORTE - HORISTA (COLETADO CAIXA)	Serviços	H	1,0000000	0,54	0,54

MO sem LS => 13,36 LS => 0,00 MO com LS => 13,36

Valor do BDI => 4,14 Valor com BDI => 20,70

	Código	Banco	Descrição	Tipo	Und	Quant.	Valor Unit	Total
Composição	88316	SINAPI	SERVEnte COM ENCARGOS COMPLEMENTARES	SEDI - SERVIÇOS DIVERSOS	H	1,0000000	12,88	12,88
Composição Auxiliar	95378	SINAPI	CURSO DE CAPACITAÇÃO PARA SERVENTE (ENCARGOS COMPLEMENTARES) - HORISTA	SEDI - SERVIÇOS DIVERSOS	H	1,0000000	0,14	0,14
Insumo	00037370	SINAPI	ALIMENTACAO - HORISTA (COLETADO CAIXA)	Outros	H	1,0000000	1,40	1,40
Insumo	00043467	SINAPI	FERRAMENTAS - FAMILIA SERVENTE - HORISTA (ENCARGOS COMPLEMENTARES - COLETADO CAIXA)	Equipamento	H	1,0000000	0,24	0,24
Insumo	00043491	SINAPI	EPI - FAMILIA SERVENTE - HORISTA (ENCARGOS COMPLEMENTARES - COLETADO CAIXA)	Equipamento	H	1,0000000	0,60	0,60
Insumo	00037372	SINAPI	EXAMES - HORISTA (COLETADO CAIXA)	Outros	H	1,0000000	0,32	0,32
Insumo	00006111	SINAPI	SERVEnte DE OBRAS	Mão de Obra	H	1,0000000	9,60	9,60
Insumo	00037373	SINAPI	SEGURO - HORISTA (COLETADO CAIXA)	Taxas	H	1,0000000	0,04	0,04
Insumo	00037371	SINAPI	TRANSPORTE - HORISTA (COLETADO CAIXA)	Serviços	H	1,0000000	0,54	0,54

MO sem LS => 9,74 LS => 0,00 MO com LS => 9,74

Valor do BDI => 3,22 Valor com BDI => 16,10

	Código	Banco	Descrição	Tipo	Und	Quant.	Valor Unit	Total
Composição	280026	SEDOP	SERVEnte COM ENCARGOS COMPLEMENTARES		H	1,0000000	12,88	12,88
Composição Auxiliar	95378	SINAPI	CURSO DE CAPACITAÇÃO PARA SERVENTE (ENCARGOS COMPLEMENTARES) - HORISTA	SEDI - SERVIÇOS DIVERSOS	H	1,0000000	0,14	0,14
Insumo	00037370	SINAPI	ALIMENTACAO - HORISTA (COLETADO CAIXA)	Outros	H	1,0000000	1,40	1,40
Insumo	00037372	SINAPI	EXAMES - HORISTA (COLETADO CAIXA)	Outros	H	1,0000000	0,32	0,32
Insumo	00043467	SINAPI	FERRAMENTAS - FAMILIA SERVENTE - HORISTA (ENCARGOS COMPLEMENTARES - COLETADO CAIXA)	Equipamento	H	1,0000000	0,24	0,24
Insumo	00043491	SINAPI	EPI - FAMILIA SERVENTE - HORISTA (ENCARGOS COMPLEMENTARES - COLETADO CAIXA)	Equipamento	H	1,0000000	0,60	0,60
Insumo	00006111	SINAPI	SERVEnte DE OBRAS	Mão de Obra	H	1,0000000	9,60	9,60
Insumo	00037373	SINAPI	SEGURO - HORISTA (COLETADO CAIXA)	Taxas	H	1,0000000	0,04	0,04
Insumo	00037371	SINAPI	TRANSPORTE - HORISTA (COLETADO CAIXA)	Serviços	H	1,0000000	0,54	0,54

MO sem LS => 9,74 LS => 0,00 MO com LS => 9,74

							Valor do BDI =>	3,22	Valor com BDI =>	16,10		
	Código Banco	Descrição	Tipo	Und	Quant.	Valor Unit	Total					
Composição	86883 SINAPI	SIFÃO DO TIPO FLEXÍVEL EM PVC 1 X 1.1/2 - FORNECIMENTO E INSTALAÇÃO. AF 01/2020	INHI - INSTALAÇÕES HIDROS SANITÁRIAS	UN	1,0000000	6,50	6,50					
Composição Auxiliar	88267 SINAPI	ENCANADOR OU BOMBEIRO HIDRÁULICO COM ENCARGOS COMPLEMENTARES	SEDI - SERVIÇOS DIVERSOS	H	0,0845000	16,37	1,38					
Composição Auxiliar	88316 SINAPI	SERVEENTE COM ENCARGOS COMPLEMENTARES	SEDI - SERVIÇOS DIVERSOS	H	0,0266000	12,88	0,34					
Insumo	00003146 SINAPI	FITA VEDA ROSCA EM ROLOS DE 18 MM X 10 M (L X C)	Material	UN	0,0332000	1,78	0,05					
Insumo	00006148 SINAPI	SIFAO PLASTICO FLEXIVEL SAIDA VERTICAL PARA COLUNA LAVATORIO, 1 X 1.1/2 "	Material	UN	1,0000000	4,73	4,73					
							MO sem LS =>	1,38	LS =>	0,00	MO com LS =>	1,38
							Valor do BDI =>	1,62	Valor com BDI =>	8,12		
	Código Banco	Descrição	Tipo	Und	Quant.	Valor Unit	Total					
Composição	86881 SINAPI	SIFÃO DO TIPO GARRAFA EM METAL CROMADO 1 X 1.1/2 - FORNECIMENTO E INSTALAÇÃO. AF 01/2020	INHI - INSTALAÇÕES HIDROS SANITÁRIAS	UN	1,0000000	96,70	96,70					
Composição Auxiliar	88267 SINAPI	ENCANADOR OU BOMBEIRO HIDRÁULICO COM ENCARGOS COMPLEMENTARES	SEDI - SERVIÇOS DIVERSOS	H	0,2734000	16,37	4,47					
Composição Auxiliar	88316 SINAPI	SERVEENTE COM ENCARGOS COMPLEMENTARES	SEDI - SERVIÇOS DIVERSOS	H	0,0862000	12,88	1,11					
Insumo	00003146 SINAPI	FITA VEDA ROSCA EM ROLOS DE 18 MM X 10 M (L X C)	Material	UN	0,0332000	1,78	0,05					
Insumo	00006136 SINAPI	SIFAO EM METAL CROMADO PARA PIA OU LAVATORIO, 1 X 1.1/2 "	Material	UN	1,0000000	91,07	91,07					
							MO sem LS =>	4,49	LS =>	0,00	MO com LS =>	4,49
							Valor do BDI =>	24,17	Valor com BDI =>	120,87		
	Código Banco	Descrição	Tipo	Und	Quant.	Valor Unit	Total					
Composição	98463 SINAPI	SUPORTE ISOLADOR PARA CORDOALHA DE COBRE - FORNECIMENTO E INSTALAÇÃO. AF 12/2017	INEL - INSTALAÇÃO ELÉTRICA/ELETRIFICAÇÃO E SEDI - SERVIÇOS DIVERSOS	UN	1,0000000	15,00	15,00					
Composição Auxiliar	88264 SINAPI	ELETRICISTA COM ENCARGOS COMPLEMENTARES	SEDI - SERVIÇOS DIVERSOS	H	0,3164000	16,82	5,32					
Composição Auxiliar	88247 SINAPI	AUXILIAR DE ELETRICISTA COM ENCARGOS COMPLEMENTARES	SEDI - SERVIÇOS DIVERSOS	H	0,3164000	12,77	4,04					
Insumo	00004356 SINAPI	PARAFUSO DE ACO ZINCADO COM ROSCA SOBERBA, CABECA CHATA E FENDA SIMPLES, DIAMETRO 4,8 MM, COMPRIMENTO 45 MM	Material	UN	2,0000000	0,09	0,18					
Insumo	00007572 SINAPI	SUPORTE ISOLADOR REFORCADO DIAMETRO NOMINAL 5/16", COM ROSCA SOBERBA E BUCHA	Material	UN	1,0000000	5,46	5,46					
							MO sem LS =>	7,32	LS =>	0,00	MO com LS =>	7,32
							Valor do BDI =>	3,75	Valor com BDI =>	18,75		
	Código Banco	Descrição	Tipo	Und	Quant.	Valor Unit	Total					
Composição	91946 SINAPI	SUPORTE PARAFUSADO COM PLACA DE ENCAIXE 4" X 2" MÉDIO (1,30 M DO PISO) PARA PONTO ELÉTRICO - FORNECIMENTO E INSTALAÇÃO. AF 12/2015	INEL - INSTALAÇÃO ELÉTRICA/ELETRIFICAÇÃO E ILLUMINACÃO EXTERNA SEDI - SERVIÇOS DIVERSOS	UN	1,0000000	4,47	4,47					
Composição Auxiliar	88264 SINAPI	ELETRICISTA COM ENCARGOS COMPLEMENTARES	SEDI - SERVIÇOS DIVERSOS	H	0,1240000	16,82	2,08					
Insumo	00038094 SINAPI	ESPELHO / PLACA DE 3 POSTOS 4" X 2", PARA INSTALACAO DE TOMADAS E INTERRUPTORES	Material	UN	1,0000000	1,57	1,57					
Insumo	00038099 SINAPI	SUPORTE DE FIXACAO PARA ESPELHO / PLACA 4" X 2", PARA 3 MODULOS, PARA INSTALACAO DE TOMADAS E INTERRUPTORES (SOMENTE SUPORTE)	Material	UN	1,0000000	0,82	0,82					
							MO sem LS =>	1,68	LS =>	0,00	MO com LS =>	1,68
							Valor do BDI =>	1,11	Valor com BDI =>	5,58		
	Código Banco	Descrição	Tipo	Und	Quant.	Valor Unit	Total					
Composição	86872 SINAPI	TANQUE DE LOUÇA BRANCA COM COLUNA, 30L OU EQUIVALENTE - FORNECIMENTO E INSTALAÇÃO. AF 01/2020	INHI - INSTALAÇÕES HIDROS SANITÁRIAS	UN	1,0000000	361,23	361,23					
Composição Auxiliar	88267 SINAPI	ENCANADOR OU BOMBEIRO HIDRÁULICO COM ENCARGOS COMPLEMENTARES	SEDI - SERVIÇOS DIVERSOS	H	1,7689000	16,37	28,95					
Composição Auxiliar	88316 SINAPI	SERVEENTE COM ENCARGOS COMPLEMENTARES	SEDI - SERVIÇOS DIVERSOS	H	0,7111000	12,88	9,15					
Insumo	00004351 SINAPI	PARAFUSO NIQUELADO 3 1/2" COM ACABAMENTO CROMADO PARA FIXAR PEÇA SANITARIA, INCLUI PORCA CEGA, ARRUELA E BUCHA DE NYLON TAMANHO S.8	Material	UN	6,0000000	5,92	35,52					
Insumo	00037329 SINAPI	REJUNTE EPOXI BRANCO	Material	KG	0,0702000	51,20	3,59					
Insumo	00020271 SINAPI	TANQUE LOUCA BRANCA COM COLUNA *30" L	Material	UN	1,0000000	284,02	284,02					
							MO sem LS =>	30,65	LS =>	0,00	MO com LS =>	30,65
							Valor do BDI =>	90,30	Valor com BDI =>	451,53		
	Código Banco	Descrição	Tipo	Und	Quant.	Valor Unit	Total					
Composição	88323 SINAPI	TELHADISTA COM ENCARGOS COMPLEMENTARES	SEDI - SERVIÇOS DIVERSOS	H	1,0000000	16,50	16,50					
Composição Auxiliar	95385 SINAPI	CURSO DE CAPACITAÇÃO PARA TELHADISTA (ENCARGOS COMPLEMENTARES) - HORISTA	SEDI - SERVIÇOS DIVERSOS	H	1,0000000	0,10	0,10					
Insumo	00037370 SINAPI	ALIMENTACAO - HORISTA (COLETADO CAIXA)	Outros	H	1,0000000	1,40	1,40					
Insumo	00037372 SINAPI	EXAMES - HORISTA (COLETADO CAIXA)	Outros	H	1,0000000	0,32	0,32					
Insumo	00043459 SINAPI	FERRAMENTAS - FAMILIA CARPINTEIRO DE FORMAS - HORISTA (ENCARGOS COMPLEMENTARES - COLETADO CAIXA)	Equipamento	H	1,0000000	0,23	0,23					
Insumo	00043483 SINAPI	EPI - FAMILIA CARPINTEIRO DE FORMAS - HORISTA (ENCARGOS COMPLEMENTARES - COLETADO CAIXA)	Equipamento	H	1,0000000	0,62	0,62					
Insumo	00037373 SINAPI	SEGURO - HORISTA (COLETADO CAIXA)	Taxas	H	1,0000000	0,04	0,04					
Insumo	00012869 SINAPI	TELHADADOR	Mão de Obra	H	1,0000000	13,25	13,25					
Insumo	00037371 SINAPI	TRANSPORTE - HORISTA (COLETADO CAIXA)	Serviços	H	1,0000000	0,54	0,54					
							MO sem LS =>	13,35	LS =>	0,00	MO com LS =>	13,35
							Valor do BDI =>	4,12	Valor com BDI =>	20,62		
	Código Banco	Descrição	Tipo	Und	Quant.	Valor Unit	Total					
Composição	94210 SINAPI	TELHAMENTO COM TELHA ONDULADA DE FIBROCIMENTO E = 6 MM, COM RECUBRIMENTO LATERAL DE 1 1/4 DE ONDA PARA TELHADO COM INCLINAÇÃO MÁXIMA DE 10°, COM ATÉ 2 ÁGUAS, INCLUSO IÇAMENTO. AF 07/2019	COBE - COBERTURA	m²	1,0000000	35,71	35,71					
Composição Auxiliar	93281 SINAPI	GUINCHO ELÉTRICO DE COLUNA, CAPACIDADE 400 KG, COM MOTO FREIO, MOTOR TRIFÁSICO DE 1,25 CV - CHP DIURNO. AF_03/2016	CHOR - CUSTOS HORÁRIOS DE MÁQUINAS E EQUIPAMENTOS	CHP	0,0053000	15,02	0,07					

Composição Auxiliar	93282	SINAPI	GUINCHO ELÉTRICO DE COLUNA, CAPACIDADE 400 KG, COM MOTO FREIO, MOTOR TRIFÁSICO DE 1,25 CV - CHI DIURNO. AF_03/2016	CHOR - CUSTOS HORÁRIOS DE MÁQUINAS E EQUIPAMENTOS	CHI	0,0073000	14,41	0,10	
Composição Auxiliar	88323	SINAPI	TELHADISTA COM ENCARGOS COMPLEMENTARES	SEDI - SERVIÇOS DIVERSOS	H	0,1280000	16,50	2,11	
Composição Auxiliar	88316	SINAPI	SERVEENTE COM ENCARGOS COMPLEMENTARES	SEDI - SERVIÇOS DIVERSOS	H	0,1660000	12,88	2,13	
Insumo	00001607	SINAPI	CONJUNTO ARRUELAS DE VEDACAO 5/16" PARA TELHA FIBROCIMENTO (UMA ARRUELA METALICA E UMA ARRUELA PVC - CONICAS)	Material	CJ	1,2600000	0,13	0,16	
Insumo	00004302	SINAPI	PARAFUSO ZINCADO ROSCA SOBERBA, CABECA SEXTAVADA, 5/16 " X 250 MM, PARA FIXACAO DE TELHA EM MADEIRA	Material	UN	1,2600000	1,99	2,50	
Insumo	00007194	SINAPI	TELHA DE FIBROCIMENTO ONDULADA E = 6 MM, DE 2,44 X 1,10 M (SEM AMIANTO)	Material	m²	1,3570000	21,11	28,64	
				MO sem LS =>		3,45	LS =>	0,00 MO com LS =>	3,45
				Valor do BDI =>		8,92	Valor com BDI =>		44,63

	Código	Banco	Descrição	Tipo	Und	Quant.	Valor Unit	Total	
Composição	91998	SINAPI	TOMADA BAIXA DE EMBUTIR (1 MÓDULO), 2P+T 10 A, SEM SUPORTE E SEM PLACA - FORNECIMENTO E INSTALAÇÃO. AF_12/2015	INEL - INSTALAÇÃO ELÉTRICA/ELETRIFICAÇÃO E ILUMINAÇÃO EXTERNA	UN	1,0000000	11,18	11,18	
Composição Auxiliar	88264	SINAPI	ELETRICISTA COM ENCARGOS COMPLEMENTARES	SEDI - SERVIÇOS DIVERSOS	H	0,2350000	16,82	3,95	
Composição Auxiliar	88247	SINAPI	AUXILIAR DE ELETRICISTA COM ENCARGOS COMPLEMENTARES	SEDI - SERVIÇOS DIVERSOS	H	0,2350000	12,77	3,00	
Insumo	00038101	SINAPI	TOMADA 2P+T 10A, 250V (APENAS MODULO)	Material	UN	1,0000000	4,23	4,23	
				MO sem LS =>		5,43	LS =>	0,00 MO com LS =>	5,43
				Valor do BDI =>		2,79	Valor com BDI =>		13,97

	Código	Banco	Descrição	Tipo	Und	Quant.	Valor Unit	Total	
Composição	91999	SINAPI	TOMADA BAIXA DE EMBUTIR (1 MÓDULO), 2P+T 20 A, SEM SUPORTE E SEM PLACA - FORNECIMENTO E INSTALAÇÃO. AF_12/2015	INEL - INSTALAÇÃO ELÉTRICA/ELETRIFICAÇÃO E ILUMINAÇÃO EXTERNA	UN	1,0000000	12,36	12,36	
Composição Auxiliar	88264	SINAPI	ELETRICISTA COM ENCARGOS COMPLEMENTARES	SEDI - SERVIÇOS DIVERSOS	H	0,2350000	16,82	3,95	
Composição Auxiliar	88247	SINAPI	AUXILIAR DE ELETRICISTA COM ENCARGOS COMPLEMENTARES	SEDI - SERVIÇOS DIVERSOS	H	0,2350000	12,77	3,00	
Insumo	00038102	SINAPI	TOMADA 2P+T 20A, 250V (APENAS MODULO)	Material	UN	1,0000000	5,41	5,41	
				MO sem LS =>		5,43	LS =>	0,00 MO com LS =>	5,43
				Valor do BDI =>		3,09	Valor com BDI =>		15,45

	Código	Banco	Descrição	Tipo	Und	Quant.	Valor Unit	Total	
Composição	86914	SINAPI	TORNEIRA CROMADA 1/2 OU 3/4 PARA TANQUE, PADRÃO MÉDIO - FORNECIMENTO E INSTALAÇÃO. AF_01/2020	INHI - INSTALAÇÕES HIDROS SANITÁRIAS	UN	1,0000000	21,94	21,94	
Composição Auxiliar	88267	SINAPI	ENCANADOR OU BOMBEIRO HIDRÁULICO COM ENCARGOS COMPLEMENTARES	SEDI - SERVIÇOS DIVERSOS	H	0,1525000	16,37	2,49	
Composição Auxiliar	88316	SINAPI	SERVEENTE COM ENCARGOS COMPLEMENTARES	SEDI - SERVIÇOS DIVERSOS	H	0,0481000	12,88	0,61	
Insumo	00003146	SINAPI	FITA VEDA ROSCA EM ROLOS DE 18 MM X 10 M (L X C)	Material	UN	0,0210000	1,78	0,03	
Insumo	00013417	SINAPI	TORNEIRA CROMADA SEM BICO PARA TANQUE 1/2 " OU 3/4 " (REF 1143)	Material	UN	1,0000000	18,81	18,81	
				MO sem LS =>		2,50	LS =>	0,00 MO com LS =>	2,50
				Valor do BDI =>		5,48	Valor com BDI =>		27,42

	Código	Banco	Descrição	Tipo	Und	Quant.	Valor Unit	Total	
Composição	92543	SINAPI	TRAMA DE MADEIRA COMPOSTA POR TERÇAS PARA TELHADOS DE ATÉ 2 ÁGUAS PARA TELHA ONDULADA DE FIBROCIMENTO, METÁLICA, PLÁSTICA OU TERMOACÚSTICA, INCLUSO TRANSPORTE VERTICAL. AF_07/2019	COBE - COBERTURA	m²	1,0000000	11,71	11,71	
Composição Auxiliar	93281	SINAPI	GUINCHO ELÉTRICO DE COLUNA, CAPACIDADE 400 KG, COM MOTO FREIO, MOTOR TRIFÁSICO DE 1,25 CV - CHP DIURNO. AF_03/2016	CHOR - CUSTOS HORÁRIOS DE MÁQUINAS E EQUIPAMENTOS	CHP	0,0046000	15,02	0,06	
Composição Auxiliar	93282	SINAPI	GUINCHO ELÉTRICO DE COLUNA, CAPACIDADE 400 KG, COM MOTO FREIO, MOTOR TRIFÁSICO DE 1,25 CV - CHI DIURNO. AF_03/2016	CHOR - CUSTOS HORÁRIOS DE MÁQUINAS E EQUIPAMENTOS	CHI	0,0064000	14,41	0,09	
Composição Auxiliar	88239	SINAPI	AJUDANTE DE CARPINTEIRO COM ENCARGOS COMPLEMENTARES	SEDI - SERVIÇOS DIVERSOS	H	0,0650000	13,69	0,88	
Composição Auxiliar	88262	SINAPI	CARPINTEIRO DE FORMAS COM ENCARGOS COMPLEMENTARES	SEDI - SERVIÇOS DIVERSOS	H	0,1180000	16,51	1,94	
Insumo	00040568	SINAPI	PREGO DE ACO POLIDO COM CABECA 22 X 48 (4 1/4 X 5)	Material	KG	0,0300000	8,87	0,26	
Insumo	00004425	SINAPI	VIGA DE MADEIRA NAO APARELHADA 6 X 12 CM, MACARANDUBA, ANGELIM OU EQUIVALENTE DA REGIAO	Material	M	0,6340000	13,39	8,48	
				MO sem LS =>		2,37	LS =>	0,00 MO com LS =>	2,37
				Valor do BDI =>		2,92	Valor com BDI =>		14,63

	Código	Banco	Descrição	Tipo	Und	Quant.	Valor Unit	Total	
Composição	170339	SEDOP	Tomada 2P+T 10A (s/fiagao)		UN	1,0000000	13,30	13,30	
Composição Auxiliar	280007	SEDOP	AUXILIAR DE ELETRICISTA COM ENCARGOS COMPLEMENTARES		H	0,2900000	12,77	3,70	
Composição Auxiliar	280014	SEDOP	ELETRICISTA COM ENCARGOS COMPLEMENTARES		H	0,2900000	16,82	4,87	
Insumo	E00065	SEDOP	Tomada 2P+T 10A (s/fiagao)	Material	UN	1,0000000	4,73	4,73	
				MO sem LS =>		6,71	LS =>	0,00 MO com LS =>	6,71
				Valor do BDI =>		3,32	Valor com BDI =>		16,62

	Código	Banco	Descrição	Tipo	Und	Quant.	Valor Unit	Total
Composição	95469	SINAPI	VASO SANITARIO SIFONADO CONVENCIONAL COM LOUÇA BRANCA - FORNECIMENTO E INSTALAÇÃO. AF_01/2020	INHI - INSTALAÇÕES HIDROS SANITÁRIAS	UN	1,0000000	99,30	99,30
Composição Auxiliar	88267	SINAPI	ENCANADOR OU BOMBEIRO HIDRÁULICO COM ENCARGOS COMPLEMENTARES	SEDI - SERVIÇOS DIVERSOS	H	0,4968000	16,37	8,13
Composição Auxiliar	88316	SINAPI	SERVEENTE COM ENCARGOS COMPLEMENTARES	SEDI - SERVIÇOS DIVERSOS	H	0,3495000	12,88	4,50
Insumo	00010420	SINAPI	BACIA SANITARIA (VASO) CONVENCIONAL DE LOUCA BRANCA	Material	UN	1,0000000	65,05	65,05
Insumo	00004384	SINAPI	PARAFUSO NIQUELADO COM ACABAMENTO CROMADO PARA FIXAR PEÇA SANITARIA, INCLUI PORCA CEGA, ARRUELA E BUCHA DE NYLON TAMANHO S-10	Material	UN	2,0000000	7,98	15,96
Insumo	00037329	SINAPI	REJUNTE EPOXI BRANCO	Material	KG	0,0881000	51,20	4,51
Insumo	00006138	SINAPI	VEDACAO PVC, 100 MM, PARA SAIDA VASO SANITARIO	Material	UN	1,0000000	1,15	1,15

MO sem LS => 10,06 LS => 0,00 MO com LS => 10,06

Valor do BDI => 24,82 Valor com BDI => 124,12

	Código	Banco	Descrição	Tipo	Und	Quant.	Valor Unit	Total
Composição	86888	SINAPI	VASO SANITÁRIO SIFONADO COM CAIXA ACOPLADA LOUÇA BRANCA - FORNECIMENTO E INSTALAÇÃO. AF_01/2020	INHI - INSTALAÇÕES HIDROS SANITÁRIAS	UN	1,0000000	213,45	213,45
Composição Auxiliar	88267	SINAPI	ENCANADOR OU BOMBEIRO HIDRÁULICO COM ENCARGOS COMPLEMENTARES	SEDI - SERVIÇOS DIVERSOS	H	0,7791000	16,37	12,75
Composição Auxiliar	88316	SINAPI	SERVELENTE COM ENCARGOS COMPLEMENTARES	SEDI - SERVIÇOS DIVERSOS	H	0,4384000	12,88	5,64
Insumo	00010422	SINAPI	BACIA SANITARIA (VASO) COM CAIXA ACOPLADA, DE LOUCA BRANCA	Material	UN	1,0000000	173,44	173,44
Insumo	00004384	SINAPI	PARAFUSO NIQUELADO COM ACABAMENTO CROMADO PARA FIXAR PEÇA SANITARIA, INCLUI PORCA CEGA, ARRUELA E BUCHA DE NYLON TAMANHO S-10	Material	UN	2,0000000	7,98	15,96
Insumo	00037329	SINAPI	REJUNTE EPOXI BRANCO	Material	KG	0,0881000	51,20	4,51
Insumo	00006138	SINAPI	VEDACAO PVC, 100 MM, PARA SAIDA VASO SANITARIO	Material	UN	1,0000000	1,15	1,15

MO sem LS => 14,72 LS => 0,00 MO com LS => 14,72

Valor do BDI => 53,36 Valor com BDI => 266,81

	Código	Banco	Descrição	Tipo	Und	Quant.	Valor Unit	Total
Composição	90587	SINAPI	VIBRADOR DE IMERSÃO, DIÂMETRO DE PONTEIRA 45MM, MOTOR ELÉTRICO TRIFÁSICO POTÊNCIA DE 2 CV - CHI DIURNO. AF_06/2015	CHOR - CUSTOS HORÁRIOS DE MÁQUINAS E EQUIPAMENTOS	CHI	1,0000000	0,25	0,25
Composição Auxiliar	90583	SINAPI	VIBRADOR DE IMERSÃO, DIÂMETRO DE PONTEIRA 45MM, MOTOR ELÉTRICO TRIFÁSICO POTÊNCIA DE 2 CV - JUROS. AF_06/2015	CHOR - CUSTOS HORÁRIOS DE MÁQUINAS E EQUIPAMENTOS	H	1,0000000	0,02	0,02
Composição Auxiliar	90582	SINAPI	VIBRADOR DE IMERSÃO, DIÂMETRO DE PONTEIRA 45MM, MOTOR ELÉTRICO TRIFÁSICO POTÊNCIA DE 2 CV - DEPRECIÇÃO. AF_06/2015	CHOR - CUSTOS HORÁRIOS DE MÁQUINAS E EQUIPAMENTOS	H	1,0000000	0,23	0,23

MO sem LS => 0,00 LS => 0,00 MO com LS => 0,00

Valor do BDI => 0,06 Valor com BDI => 0,31

	Código	Banco	Descrição	Tipo	Und	Quant.	Valor Unit	Total
Composição	90586	SINAPI	VIBRADOR DE IMERSÃO, DIÂMETRO DE PONTEIRA 45MM, MOTOR ELÉTRICO TRIFÁSICO POTÊNCIA DE 2 CV - CHP DIURNO. AF_06/2015	CHOR - CUSTOS HORÁRIOS DE MÁQUINAS E EQUIPAMENTOS	CHP	1,0000000	1,15	1,15
Composição Auxiliar	90582	SINAPI	VIBRADOR DE IMERSÃO, DIÂMETRO DE PONTEIRA 45MM, MOTOR ELÉTRICO TRIFÁSICO POTÊNCIA DE 2 CV - DEPRECIÇÃO. AF_06/2015	CHOR - CUSTOS HORÁRIOS DE MÁQUINAS E EQUIPAMENTOS	H	1,0000000	0,23	0,23
Composição Auxiliar	90584	SINAPI	VIBRADOR DE IMERSÃO, DIÂMETRO DE PONTEIRA 45MM, MOTOR ELÉTRICO TRIFÁSICO POTÊNCIA DE 2 CV - MANUTENÇÃO. AF_06/2015	CHOR - CUSTOS HORÁRIOS DE MÁQUINAS E EQUIPAMENTOS	H	1,0000000	0,18	0,18
Composição Auxiliar	90585	SINAPI	VIBRADOR DE IMERSÃO, DIÂMETRO DE PONTEIRA 45MM, MOTOR ELÉTRICO TRIFÁSICO POTÊNCIA DE 2 CV - MATERIAIS NA OPERAÇÃO. AF_06/2015	CHOR - CUSTOS HORÁRIOS DE MÁQUINAS E EQUIPAMENTOS	H	1,0000000	0,72	0,72
Composição Auxiliar	90583	SINAPI	VIBRADOR DE IMERSÃO, DIÂMETRO DE PONTEIRA 45MM, MOTOR ELÉTRICO TRIFÁSICO POTÊNCIA DE 2 CV - JUROS. AF_06/2015	CHOR - CUSTOS HORÁRIOS DE MÁQUINAS E EQUIPAMENTOS	H	1,0000000	0,02	0,02

MO sem LS => 0,00 LS => 0,00 MO com LS => 0,00

Valor do BDI => 0,28 Valor com BDI => 1,43

	Código	Banco	Descrição	Tipo	Und	Quant.	Valor Unit	Total
Composição	90582	SINAPI	VIBRADOR DE IMERSÃO, DIÂMETRO DE PONTEIRA 45MM, MOTOR ELÉTRICO TRIFÁSICO POTÊNCIA DE 2 CV - DEPRECIÇÃO. AF_06/2015	CHOR - CUSTOS HORÁRIOS DE MÁQUINAS E EQUIPAMENTOS	H	1,0000000	0,23	0,23
Insumo	00013896	SINAPI	VIBRADOR DE IMERSAO, DIAMETRO DA PONTEIRA DE *45* MM, COM MOTOR ELETRICO TRIFASICO DE 2 HP (2 CV)	Equipamento	UN	0,0001280	1.856,74	0,23

MO sem LS => 0,00 LS => 0,00 MO com LS => 0,00

Valor do BDI => 0,05 Valor com BDI => 0,28

	Código	Banco	Descrição	Tipo	Und	Quant.	Valor Unit	Total
Composição	90583	SINAPI	VIBRADOR DE IMERSÃO, DIÂMETRO DE PONTEIRA 45MM, MOTOR ELÉTRICO TRIFÁSICO POTÊNCIA DE 2 CV - JUROS. AF_06/2015	CHOR - CUSTOS HORÁRIOS DE MÁQUINAS E EQUIPAMENTOS	H	1,0000000	0,02	0,02
Insumo	00013896	SINAPI	VIBRADOR DE IMERSAO, DIAMETRO DA PONTEIRA DE *45* MM, COM MOTOR ELETRICO TRIFASICO DE 2 HP (2 CV)	Equipamento	UN	0,0000151	1.856,74	0,02

MO sem LS => 0,00 LS => 0,00 MO com LS => 0,00

Valor do BDI => 0,00 Valor com BDI => 0,02

	Código	Banco	Descrição	Tipo	Und	Quant.	Valor Unit	Total
Composição	90584	SINAPI	VIBRADOR DE IMERSÃO, DIÂMETRO DE PONTEIRA 45MM, MOTOR ELÉTRICO TRIFÁSICO POTÊNCIA DE 2 CV - MANUTENÇÃO. AF_06/2015	CHOR - CUSTOS HORÁRIOS DE MÁQUINAS E EQUIPAMENTOS	H	1,0000000	0,18	0,18
Insumo	00013896	SINAPI	VIBRADOR DE IMERSAO, DIAMETRO DA PONTEIRA DE *45* MM, COM MOTOR ELETRICO TRIFASICO DE 2 HP (2 CV)	Equipamento	UN	0,0001000	1.856,74	0,18

MO sem LS => 0,00 LS => 0,00 MO com LS => 0,00

Valor do BDI => 0,04 Valor com BDI => 0,22

	Código	Banco	Descrição	Tipo	Und	Quant.	Valor Unit	Total
Composição	90585	SINAPI	VIBRADOR DE IMERSÃO, DIÂMETRO DE PONTEIRA 45MM, MOTOR ELÉTRICO TRIFÁSICO POTÊNCIA DE 2 CV - MATERIAIS NA OPERAÇÃO. AF_06/2015	CHOR - CUSTOS HORÁRIOS DE MÁQUINAS E EQUIPAMENTOS	H	1,0000000	0,72	0,72
Insumo	00002705	SINAPI	ENERGIA ELETRICA ATE 2000 KWH INDUSTRIAL, SEM DEMANDA	Material	KW/H	1,2500000	0,58	0,72

MO sem LS => 0,00 LS => 0,00 MO com LS => 0,00

Valor do BDI => 0,18 Valor com BDI => 0,90

	Código	Banco	Descrição	Tipo	Und	Quant.	Valor Unit	Total
Composição	88325	SINAPI	VIBRADOR COM ENCARGOS COMPLEMENTARES	SEDI - SERVIÇOS DIVERSOS	H	1,0000000	16,72	16,72
Composição Auxiliar	95387	SINAPI	CURSO DE CAPACITAÇÃO PARA VIBRADOR (ENCARGOS COMPLEMENTARES) - HORISTA	SEDI - SERVIÇOS DIVERSOS	H	1,0000000	0,14	0,14
Insumo	00037370	SINAPI	ALIMENTACAO - HORISTA (COLETADO CAIXA)	Outros	H	1,0000000	1,40	1,40
Insumo	00037372	SINAPI	EXAMES - HORISTA (COLETADO CAIXA)	Outros	H	1,0000000	0,32	0,32
Insumo	00043465	SINAPI	FERRAMENTAS - FAMILIA PEDREIRO - HORISTA (ENCARGOS COMPLEMENTARES - COLETADO CAIXA)	Equipamento	H	1,0000000	0,34	0,34
Insumo	00043489	SINAPI	EPI - FAMILIA PEDREIRO - HORISTA (ENCARGOS COMPLEMENTARES - COLETADO CAIXA)	Equipamento	H	1,0000000	0,56	0,56
Insumo	00037373	SINAPI	SEGURO - HORISTA (COLETADO CAIXA)	Taxas	H	1,0000000	0,04	0,04

Insumo	00037371	SINAPI	TRANSPORTE - HORISTA (COLETADO CAIXA)	Serviços	H	1,0000000	0,54	0,54	
Insumo	00010489	SINAPI	VIDRACEIRO	Mão de Obra	H	1,0000000	13,38	13,38	
				MO sem LS =>		13,52	LS =>	0,00 MO com LS =>	13,52
				Valor do BDI =>		4,18	Valor com BDI =>	20,90	

	Código	Banco	Descrição	Tipo	Und	Quant.	Valor Unit	Total	
Composição	86877	SINAPI	VÁLVULA EM METAL CROMADO 1.1/2 X 1.1/2 PARA TANQUE OU LAVATÓRIO, COM OU SEM LADRÃO - FORNECIMENTO E INSTALAÇÃO. AF_01/2020	INHI - INSTALAÇÕES HIDROS SANITÁRIAS	UN	1,0000000	15,25	15,25	
Composição Auxiliar	88267	SINAPI	ENCANADOR OU BOMBEIRO HIDRÁULICO COM ENCARGOS COMPLEMENTARES	SEDI - SERVIÇOS DIVERSOS	H	0,1740000	16,37	2,84	
Composição Auxiliar	88316	SINAPI	SERVEENTE COM ENCARGOS COMPLEMENTARES	SEDI - SERVIÇOS DIVERSOS	H	0,0548000	12,88	0,70	
Insumo	00003146	SINAPI	FITA VEDA ROSCA EM ROLOS DE 18 MM X 10 M (L X C)	Material	UN	0,0480000	1,78	0,08	
Insumo	00037588	SINAPI	VALVULA EM METAL CROMADO PARA TANQUE, 1.1/2 " SEM LADRAO	Material	UN	1,0000000	11,63	11,63	
				MO sem LS =>		2,86	LS =>	0,00 MO com LS =>	2,86
				Valor do BDI =>		3,81	Valor com BDI =>	19,06	

	Código	Banco	Descrição	Tipo	Und	Quant.	Valor Unit	Total	
Composição	86878	SINAPI	VÁLVULA EM METAL CROMADO TIPO AMERICANA 3.1/2 X 1.1/2 PARA PIA - FORNECIMENTO E INSTALAÇÃO. AF_01/2020	INHI - INSTALAÇÕES HIDROS SANITÁRIAS	UN	1,0000000	34,72	34,72	
Composição Auxiliar	88267	SINAPI	ENCANADOR OU BOMBEIRO HIDRÁULICO COM ENCARGOS COMPLEMENTARES	SEDI - SERVIÇOS DIVERSOS	H	0,1740000	16,37	2,84	
Composição Auxiliar	88316	SINAPI	SERVEENTE COM ENCARGOS COMPLEMENTARES	SEDI - SERVIÇOS DIVERSOS	H	0,0548000	12,88	0,70	
Insumo	00003146	SINAPI	FITA VEDA ROSCA EM ROLOS DE 18 MM X 10 M (L X C)	Material	UN	0,0480000	1,78	0,08	
Insumo	00006157	SINAPI	VALVULA EM METAL CROMADO PARA PIA AMERICANA 3.1/2 X 1.1/2 "	Material	UN	1,0000000	31,10	31,10	
				MO sem LS =>		2,86	LS =>	0,00 MO com LS =>	2,86
				Valor do BDI =>		8,68	Valor com BDI =>	43,40	

<b>Total sem BDI</b>	<b>704.474,31</b>
<b>Total do BDI</b>	<b>176.019,73</b>
<b>Total Geral</b>	<b>880.494,04</b>

RT Tairine Kirna Silveira  
Engº Civil CREA-PA nº 151035882-0



ESTADO DO PARÁ  
PREFEITURA MUNICIPAL DE TRACUATEUA  
CNPJ: 01.612.999/0001-92  
SECRETARIA MUNICIPAL DE EDUCAÇÃO – SEMED  
CNPJ: 29.329.056/0001-76



Obra  
CONCLUSÃO DA OBRA DE CONSTRUÇÃO DE ESCOLA DE 6 SALAS VILA FÁTIMA

Bancos  
SINAPI - 04/2021 - Pará  
SEDOP - 03/2021 - Pará  
SEINFRA - 026 - Ceará

BDI  
25,00%

Local  
VILA FÁTIMA

TOTAL DA OBRA  
R\$ 880.494,04

Item	Código	Banco	Descrição	Und	Quant.	Valor Unit	Valor Unit com BDI	Total	Peso (%)
<b>1</b>			<b>SERVIÇOS PRELIMINARES</b>					<b>15.596,33</b>	<b>1,77 %</b>
1.1	74209/001	SINAPI	PLACA DE OBRA EM CHAPA DE AÇO GALVANIZADO	m²	10	198,85	248,56	2.485,60	0,28 %
1.2	93584	SINAPI	EXECUÇÃO DE DEPÓSITO EM CANTEIRO DE OBRA EM CHAPA DE MADEIRA COMPENSADA, NÃO INCLUSO MOBILIÁRIO. AF_04/2016	m²	20	477,56	596,95	11.939,00	1,36 %
1.4	C2850	SEINFRA	INSTALAÇÕES PROVISÓRIAS DE LUZ , FORÇA, TELEFONE E LÓGICA	UN	1	937,39	1.171,73	1.171,73	0,13 %
<b>2</b>			<b>MOVIMENTO DE TERRAS PARA FUNDAÇÕES</b>					<b>0,00</b>	<b>0,00 %</b>
<b>3</b>			<b>FUNDAÇÕES</b>					<b>0,00</b>	<b>0,00 %</b>
<b>4</b>			<b>SUPERESTRUTURA</b>					<b>105.220,96</b>	<b>11,95 %</b>
<b>4.1</b>			<b>CONCRETO ARMADO - VIGAS</b>					<b>34.859,42</b>	<b>3,96 %</b>
4.1.1	92460	SINAPI	MONTAGEM E DESMONTAGEM DE FÔRMA DE VIGA, ESCORAMENTO METÁLICO, PÉ-DIREITO SIMPLES, EM CHAPA DE MADEIRA RESINADA, 6 UTILIZAÇÕES. AF_12/2015	m²	272,17	56,64	70,80	19.269,63	2,19 %
4.1.2	92916	SINAPI	ARMAÇÃO DE ESTRUTURAS DE CONCRETO ARMADO, EXCETO VIGAS, PILARES, LAJES E FUNDAÇÕES, UTILIZANDO AÇO CA-50 DE 6,3 MM - MONTAGEM. AF_12/2015	KG	0,44	9,32	11,65	5,12	0,00 %
4.1.3	92917	SINAPI	ARMAÇÃO DE ESTRUTURAS DE CONCRETO ARMADO, EXCETO VIGAS, PILARES, LAJES E FUNDAÇÕES, UTILIZANDO AÇO CA-50 DE 8,0 MM - MONTAGEM. AF_12/2015	KG	497,89	8,57	10,71	5.332,40	0,61 %
4.1.4	92919	SINAPI	ARMAÇÃO DE ESTRUTURAS DE CONCRETO ARMADO, EXCETO VIGAS, PILARES, LAJES E FUNDAÇÕES, UTILIZANDO AÇO CA-50 DE 10,0 MM - MONTAGEM. AF_12/2015	KG	50	7,55	9,43	471,50	0,05 %
4.1.5	92915	SINAPI	ARMAÇÃO DE ESTRUTURAS DE CONCRETO ARMADO, EXCETO VIGAS, PILARES, LAJES E FUNDAÇÕES, UTILIZANDO AÇO CA-60 DE 5,0 MM - MONTAGEM. AF_12/2015	KG	227,4	10,15	12,68	2.883,43	0,33 %
4.1.6	92720	SINAPI	CONCRETAGEM DE PILARES, FCK = 25 MPA, COM USO DE BOMBA EM EDIFICAÇÃO COM SEÇÃO MÉDIA DE PILARES MENOR OU IGUAL A 0,25 M² - LANÇAMENTO, ADENSAMENTO E ACABAMENTO. AF_12/2015	m³	16,68	330,81	413,51	6.897,34	0,78 %
<b>4.2</b>			<b>CONCRETO ARMADO - LAJES E PILARES</b>					<b>70.361,54</b>	<b>7,99 %</b>
4.2.1	92422	SINAPI	MONTAGEM E DESMONTAGEM DE FÔRMA DE PILARES RETANGULARES E ESTRUTURAS SIMILARES COM ÁREA MÉDIA DAS SEÇÕES MENOR OU IGUAL A 0,25 M², PÉ-DIREITO SIMPLES, EM CHAPA DE MADEIRA COMPENSADA RESINADA, 6 UTILIZAÇÕES. AF_12/2015	m²	191,56	40,07	50,08	9.593,32	1,09 %
4.2.2	92919	SINAPI	ARMAÇÃO DE ESTRUTURAS DE CONCRETO ARMADO, EXCETO VIGAS, PILARES, LAJES E FUNDAÇÕES, UTILIZANDO AÇO CA-50 DE 10,0 MM - MONTAGEM. AF_12/2015	KG	638,34	7,55	9,43	6.019,54	0,68 %
4.2.3	92921	SINAPI	ARMAÇÃO DE ESTRUTURAS DE CONCRETO ARMADO, EXCETO VIGAS, PILARES, LAJES E FUNDAÇÕES, UTILIZANDO AÇO CA-50 DE 12,5 MM - MONTAGEM. AF_12/2015	KG	61,36	6,29	7,86	482,28	0,05 %
4.2.4	92915	SINAPI	ARMAÇÃO DE ESTRUTURAS DE CONCRETO ARMADO, EXCETO VIGAS, PILARES, LAJES E FUNDAÇÕES, UTILIZANDO AÇO CA-60 DE 5,0 MM - MONTAGEM. AF_12/2015	KG	242,83	10,15	12,68	3.079,08	0,35 %
4.2.5	92720	SINAPI	CONCRETAGEM DE PILARES, FCK = 25 MPA, COM USO DE BOMBA EM EDIFICAÇÃO COM SEÇÃO MÉDIA DE PILARES MENOR OU IGUAL A 0,25 M² - LANÇAMENTO, ADENSAMENTO E ACABAMENTO. AF_12/2015	m³	9,69	330,81	413,51	4.006,91	0,46 %
4.2.6	74202/001	SINAPI	LAJE PRE-MOLDADA P/FORRO, SOBRECARGA 100KG/M2, VAOS ATE 3,50M/E=8CM, C/LAJOTAS E CAP.C/CONC FCK=20MPA, 3CM, INTER-EIXO 38CM, C/ESCORAMENTO (REAPR.3X) E FERRAGEM NEGATIVA	m²	647,46	58,30	72,87	47.180,41	5,36 %
<b>5</b>			<b>SISTEMA DE VEDAÇÃO VERTICAL</b>					<b>44.478,67</b>	<b>5,05 %</b>
5.1	87489	SINAPI	ALVENARIA DE VEDAÇÃO DE BLOCOS CERÂMICOS FURADOS NA VERTICAL DE 9X19X39CM (ESPESSURA 9CM) DE PAREDES COM ÁREA LÍQUIDA MAIOR OU IGUAL A 6M² COM VAOS E ARGAMASSA DE ASSENTAMENTO COM PREPARO EM BETONEIRA. AF_06/2014	m²	548,41	34,96	43,70	23.965,51	2,72 %
5.2	93202	SINAPI	FIXAÇÃO (ENCUNHAMENTO) DE ALVENARIA DE VEDAÇÃO COM TIJOLO MACÍCO. AF_03/2016	M	295,3	16,44	20,55	6.068,41	0,69 %
5.3	93183	SINAPI	VERGA PRÉ-MOLDADA PARA JANELAS COM MAIS DE 1,5 M DE VÃO. AF_03/2016	M	232	34,24	42,80	9.929,60	1,13 %
5.4	C4070	SEINFRA	DIVISÓRIA DE GRANITO CINZA E=2cm	m²	12,92	279,58	349,47	4.515,15	0,51 %
<b>6</b>			<b>ESQUADRIAS</b>					<b>43.335,77</b>	<b>4,92 %</b>
<b>6.1</b>			<b>PORTAS DE MADEIRA</b>					<b>10.708,28</b>	<b>1,22 %</b>
6.1.1	90843	SINAPI	KIT DE PORTA DE MADEIRA PARA PINTURA, SEMI-OCA (LEVE OU MÉDIA), PADRÃO MÉDIO, 80X210CM, ESPESSURA DE 3,5CM, ITENS INCLUSOS: DOBRADIÇAS, MONTAGEM E INSTALAÇÃO DO BATENTE, FECHADURA COM EXECUÇÃO DO FURO - FORNECIMENTO E INSTALAÇÃO. AF_12/2019	UN	7	473,50	591,87	4.143,09	0,47 %
6.1.2	90843	SINAPI	KIT DE PORTA DE MADEIRA PARA PINTURA, SEMI-OCA (LEVE OU MÉDIA), PADRÃO MÉDIO, 80X210CM, ESPESSURA DE 3,5CM, ITENS INCLUSOS: DOBRADIÇAS, MONTAGEM E INSTALAÇÃO DO BATENTE, FECHADURA COM EXECUÇÃO DO FURO - FORNECIMENTO E INSTALAÇÃO. AF_12/2019	UN	7	473,50	591,87	4.143,09	0,47 %
6.1.3	90843	SINAPI	KIT DE PORTA DE MADEIRA PARA PINTURA, SEMI-OCA (LEVE OU MÉDIA), PADRÃO MÉDIO, 80X210CM, ESPESSURA DE 3,5CM, ITENS INCLUSOS: DOBRADIÇAS, MONTAGEM E INSTALAÇÃO DO BATENTE, FECHADURA COM EXECUÇÃO DO FURO - FORNECIMENTO E INSTALAÇÃO. AF_12/2019	UN	2	473,50	591,87	1.183,74	0,13 %
6.1.4	91009	SINAPI	PORTA DE MADEIRA PARA VERNIZ, SEMI-OCA (LEVE OU MÉDIA), 60X210CM, ESPESSURA DE 3,5CM, INCLUSO DOBRADIÇAS - FORNECIMENTO E INSTALAÇÃO. AF_12/2019	UN	1	178,88	223,60	223,60	0,03 %



6.1.5	90822	SINAPI	PORTA DE MADEIRA PARA PINTURA, SEMI-OCA (LEVE OU MÉDIA), 80X210CM, ESPESSURA DE 3,5CM, INCLUSO DOBRADIÇAS - FORNECIMENTO E INSTALAÇÃO. AF_12/2019	UN	1	189,53	236,91	236,91	0,03 %
6.1.6	100679	SINAPI	KIT DE PORTA DE MADEIRA PARA VERNIZ, SEMI-OCA (LEVE OU MÉDIA), PADRÃO POPULAR, 60X210CM, ESPESSURA DE 3,5CM, ITENS INCLUSOS: DOBRADIÇAS, MONTAGEM E INSTALAÇÃO DE BATENTE, FECHADURA COM EXECUÇÃO DO FURO - FORNECIMENTO E INSTALAÇÃO. AF_12/2019	UN	1	410,74	513,42	513,42	0,06 %
6.1.7	91011	SINAPI	PORTA DE MADEIRA PARA VERNIZ, SEMI-OCA (LEVE OU MÉDIA), 80X210CM, ESPESSURA DE 3,5CM, INCLUSO DOBRADIÇAS - FORNECIMENTO E INSTALAÇÃO. AF_12/2019	UN	1	211,55	264,43	264,43	0,03 %
<b>6.2</b>			<b>FERRAGENS E ACESSÓRIOS</b>					<b>596,59</b>	<b>0,07 %</b>
6.2.1	C1898	SEINFRA	PEÇAS DE APOIO DEFICIENTES C/TUBO INOX P/WC'S	M	1,6	131,03	163,78	262,04	0,03 %
6.2.2	74046/002	SINAPI	TARJETA TIPO LIVRE/OCUPADO PARA PORTA DE BANHEIRO	UN	5	32,27	40,33	201,65	0,02 %
6.2.3	D00034	SEDOP	Chapa de fo go no 26 (1,00x2,00m)	Ch	2	53,16	66,45	132,90	0,02 %
<b>6.3</b>			<b>PORTAS DE ALUMÍNIO</b>					<b>386,45</b>	<b>0,04 %</b>
6.3.1	91338	SINAPI	PORTA DE ALUMÍNIO DE ABRIR COM LAMBRI, COM GUARNIÇÃO, FIXAÇÃO COM PARAFUSOS - FORNECIMENTO E INSTALAÇÃO. AF_12/2019	m²	1	309,16	386,45	386,45	0,04 %
<b>6.4</b>			<b>JANELAS DE ALUMÍNIO</b>					<b>29.681,63</b>	<b>3,37 %</b>
6.4.1	94569	SINAPI	JANELA DE ALUMÍNIO TIPO MAXIM-AR, COM VIDROS, BATENTE E FERRAGENS. EXCLUSIVE ALIZAR, ACABAMENTO E CONTRAMARCO. FORNECIMENTO E INSTALAÇÃO. AF_12/2019	m²	0,24	245,89	307,36	73,76	0,01 %
6.4.2	94569	SINAPI	JANELA DE ALUMÍNIO TIPO MAXIM-AR, COM VIDROS, BATENTE E FERRAGENS. EXCLUSIVE ALIZAR, ACABAMENTO E CONTRAMARCO. FORNECIMENTO E INSTALAÇÃO. AF_12/2019	m²	1,08	245,89	307,36	331,94	0,04 %
6.4.3	94569	SINAPI	JANELA DE ALUMÍNIO TIPO MAXIM-AR, COM VIDROS, BATENTE E FERRAGENS. EXCLUSIVE ALIZAR, ACABAMENTO E CONTRAMARCO. FORNECIMENTO E INSTALAÇÃO. AF_12/2019	m²	3,2	245,89	307,36	983,55	0,11 %
6.4.4	94570	SINAPI	JANELA DE ALUMÍNIO DE CORRER COM 2 FOLHAS PARA VIDROS, COM VIDROS, BATENTE, ACABAMENTO COM ACETATO OU BRILHANTE E FERRAGENS. EXCLUSIVE ALIZAR E CONTRAMARCO. FORNECIMENTO E INSTALAÇÃO. AF_12/2019	m²	0,6	149,31	186,63	111,97	0,01 %
6.4.5	94570	SINAPI	JANELA DE ALUMÍNIO DE CORRER COM 2 FOLHAS PARA VIDROS, COM VIDROS, BATENTE, ACABAMENTO COM ACETATO OU BRILHANTE E FERRAGENS. EXCLUSIVE ALIZAR E CONTRAMARCO. FORNECIMENTO E INSTALAÇÃO. AF_12/2019	m²	6	149,31	186,63	1.119,78	0,13 %
6.4.6	94569	SINAPI	JANELA DE ALUMÍNIO TIPO MAXIM-AR, COM VIDROS, BATENTE E FERRAGENS. EXCLUSIVE ALIZAR, ACABAMENTO E CONTRAMARCO. FORNECIMENTO E INSTALAÇÃO. AF_12/2019	m²	3,3	245,89	307,36	1.014,28	0,12 %
6.4.7	94569	SINAPI	JANELA DE ALUMÍNIO TIPO MAXIM-AR, COM VIDROS, BATENTE E FERRAGENS. EXCLUSIVE ALIZAR, ACABAMENTO E CONTRAMARCO. FORNECIMENTO E INSTALAÇÃO. AF_12/2019	m²	8,8	245,89	307,36	2.704,76	0,31 %
6.4.8	94569	SINAPI	JANELA DE ALUMÍNIO TIPO MAXIM-AR, COM VIDROS, BATENTE E FERRAGENS. EXCLUSIVE ALIZAR, ACABAMENTO E CONTRAMARCO. FORNECIMENTO E INSTALAÇÃO. AF_12/2019	m²	67,76	245,89	307,36	20.826,71	2,37 %
6.4.9	C1516	SEINFRA	JANELA DE ALUMÍNIO, TIPO VENEZIANA	m²	6,48	305,95	382,43	2.478,14	0,28 %
6.4.11	251530	SEDOP	Tela de nylon	m²	2	14,70	18,37	36,74	0,00 %
<b>6.5</b>			<b>VIDROS</b>					<b>1.962,82</b>	<b>0,22 %</b>
6.5.1	72118	SINAPI	VIDRO TEMPERADO INCOLOR, ESPESSURA 6MM, FORNECIMENTO E INSTALACAO, INCLUSIVE MASSA PARA VEDAÇÃO	m²	1,98	151,16	188,95	374,12	0,04 %
6.5.2	85005	SINAPI	ESPELHO CRISTAL, ESPESSURA 4MM, COM PARAFUSOS DE FIXACAO, SEM MOLDURA	m²	4,4	288,86	361,07	1.588,70	0,18 %
<b>7</b>			<b>SISTEMAS DE COBERTURA</b>					<b>186.205,83</b>	<b>21,15 %</b>
7.1	92550	SINAPI	FABRICAÇÃO E INSTALAÇÃO DE TESOURA INTEIRA EM MADEIRA NÃO APARELHADA, VÃO DE 8 M, PARA TELHA CERÂMICA OU DE CONCRETO, INCLUSO IÇAMENTO. AF_07/2019	UN	23	1.189,39	1.486,73	34.194,79	3,88 %
7.2	92549	SINAPI	FABRICAÇÃO E INSTALAÇÃO DE TESOURA INTEIRA EM MADEIRA NÃO APARELHADA, VÃO DE 7 M, PARA TELHA CERÂMICA OU DE CONCRETO, INCLUSO IÇAMENTO. AF_07/2019	UN	10	997,96	1.247,45	12.474,50	1,42 %
7.3	92548	SINAPI	FABRICAÇÃO E INSTALAÇÃO DE TESOURA INTEIRA EM MADEIRA NÃO APARELHADA, VÃO DE 6 M, PARA TELHA CERÂMICA OU DE CONCRETO, INCLUSO IÇAMENTO. AF_07/2019	UN	6	787,80	984,75	5.908,50	0,67 %
7.4	92584	SINAPI	FABRICAÇÃO E INSTALAÇÃO DE TESOURA INTEIRA EM AÇO, VÃO DE 4 M, PARA TELHA CERÂMICA OU DE CONCRETO, INCLUSO IÇAMENTO. AF_12/2015	UN	6	491,52	614,40	3.686,40	0,42 %
7.5	92540	SINAPI	TRAMA DE MADEIRA COMPOSTA POR RIPAS, CAIBROS E TERÇAS PARA TELHADOS DE MAIS QUE 2 ÁGUAS PARA TELHA DE ENCAIXE DE CERÂMICA OU DE CONCRETO, INCLUSO TRANSPORTE VERTICAL. AF_07/2019	m²	1189,68	45,46	56,82	67.597,61	7,68 %
7.6	40905	SINAPI	VERNIZ SINTETICO EM MADEIRA, DUAS DEMAOS	m²	1714,31	14,86	18,57	31.834,73	3,62 %
7.7	94441	SINAPI	TELHAMENTO COM TELHA CERÂMICA DE ENCAIXE, TIPO FRANCESA, COM MAIS DE 2 ÁGUAS, INCLUSO TRANSPORTE VERTICAL. AF_07/2019	m²	1189,68	18,00	22,50	26.767,80	3,04 %
7.8	94221	SINAPI	CUMEEIRA PARA TELHA CERÂMICA EMBOÇADA COM ARGAMASSA TRAÇO 1:2:9 (CIMENTO, CAL E AREIA) PARA TELHADOS COM ATÉ 2 ÁGUAS, INCLUSO TRANSPORTE VERTICAL. AF_07/2019	M	213,8	14,00	17,50	3.741,50	0,42 %
<b>8</b>			<b>IMPERMEABILIZAÇÃO</b>					<b>4.175,95</b>	<b>0,47 %</b>
8.1	74106/001	SINAPI	IMPERMEABILIZACAO DE ESTRUTURAS ENTERRADAS, COM TINTA ASFALTICA. DUAS DEMAOS.	m²	463,48	7,21	9,01	4.175,95	0,47 %
<b>9</b>			<b>REVESTIMENTOS INTERNOS E EXTERNOS</b>					<b>131.157,50</b>	<b>14,90 %</b>
9.1	87878	SINAPI	CHAPISCO APLICADO EM ALVENARIAS E ESTRUTURAS DE CONCRETO INTERNAS, COM COLHER DE PEDREIRO. ARGAMASSA TRAÇO 1:3 COM PREPARO MANUA. AF_06/2014	m²	1969,41	2,97	3,71	7.306,51	0,83 %
9.2	87881	SINAPI	CHAPISCO APLICADO NO TETO, COM ROLO PARA TEXTURA ACRÍLICA. ARGAMASSA TRAÇO 1:4 E EMULSÃO POLIMÉRICA (ADESIVO) COM PREPARO MANUA. AF_06/2014	m²	579,57	2,99	3,73	2.161,79	0,25 %
9.3	87535	SINAPI	EMBOÇO, PARA RECEBIMENTO DE CERÂMICA, EM ARGAMASSA TRAÇO 1:2:8. PREPARO MECÂNICO COM BETONEIRA 400L, APLICADO MANUALMENTE EM FACES INTERNAS DE PAREDES, PARA AMBIENTE COM ÁREA MAIOR QUE 10M2, ESPESSURA DE 20MM, COM EXECUÇÃO DE TAI ISCAS. AF_06/2014	m²	1969,41	21,69	27,11	53.390,70	6,06 %
9.4	87543	SINAPI	MASSA ÚNICA, PARA RECEBIMENTO DE PINTURA OU CERÂMICA, ARGAMASSA INDUSTRIALIZADA, PREPARO MECÂNICO, APLICADO COM EQUIPAMENTO DE MISTURA E PROJEÇÃO DE 1,5 M3/H EM FACES INTERNAS DE PAREDES, ESPESSURA DE 5MM, SEM EXECUÇÃO DE TAI ISCAS. AF_06/2014	m²	1307,77	13,89	17,36	22.702,88	2,58 %

9.5	87543	SINAPI	MASSA ÚNICA, PARA RECEBIMENTO DE PINTURA OU CERÂMICA, ARGAMASSA INDUSTRIALIZADA, PREPARO MECÂNICO, APLICADO COM EQUIPAMENTO DE MISTURA E PROJEÇÃO DE 1,5 M3/H EM FACES INTERNAS DE PAREDES, ESPESSURA DE 5MM, SEM EXECUÇÃO DE TALISCAS. AF_06/2014	m²	579,57	13,89	17,36	10.061,33	1,14 %
9.6	87273	SINAPI	REVESTIMENTO CERÂMICO PARA PAREDES INTERNAS COM PLACAS TIPO ESMALTADA EXTRA DE DIMENSÕES 33X45 CM APLICADAS EM AMBIENTES DE ÁREA MAIOR QUE 5 M² NA ALTURA INTEIRA DAS PAREDES. AF_06/2014	m²	439,53	39,52	49,40	21.712,78	2,47 %
9.7	87265	SINAPI	REVESTIMENTO CERÂMICO PARA PAREDES INTERNAS COM PLACAS TIPO ESMALTADA EXTRA DE DIMENSÕES 20X20 CM APLICADAS EM AMBIENTES DE ÁREA MAIOR QUE 5 M² NA ALTURA INTEIRA DAS PAREDES. AF_06/2014	m²	222,12	35,01	43,76	9.719,97	1,10 %
9.8	73886/001	SINAPI	RODAPE EM MADEIRA, ALTURA 7CM, FIXADO EM PECAS DE MADEIRA	M	257,15	12,76	15,95	4.101,54	0,47 %
<b>10</b>			<b>SISTEMAS DE PISOS</b>					<b>121.053,75</b>	<b>13,75 %</b>
<b>10.1</b>			<b>PAVIMENTAÇÃO INTERNA</b>					<b>90.727,22</b>	<b>10,30 %</b>
10.1.1	87690	SINAPI	CONTRAPISO EM ARGAMASSA TRAÇO 1:4 (CIMENTO E AREIA), PREPARO MECÂNICO COM BETONEIRA 400 L, APLICADO EM ÁREAS SECAS SOBRE LAJE, NÃO ADERIDO, ESPESSURA 5CM. AF_06/2014	m²	814,48	30,55	38,18	31.096,84	3,53 %
10.1.2	98679	SINAPI	PISO CIMENTADO, TRAÇO 1:3 (CIMENTO E AREIA), ACABAMENTO LISO, ESPESSURA 2,0 CM, PREPARO MECÂNICO DA ARGAMASSA. AF_06/2018	m²	814,48	22,44	28,05	22.846,16	2,59 %
10.1.3	87251	SINAPI	REVESTIMENTO CERÂMICO PARA PISO COM PLACAS TIPO ESMALTADA EXTRA DE DIMENSÕES 45X45 CM APLICADA EM AMBIENTES DE ÁREA MAIOR QUE 10 M2. AF_06/2014	m²	65,28	28,99	36,23	2.365,09	0,27 %
10.1.4	87251	SINAPI	REVESTIMENTO CERÂMICO PARA PISO COM PLACAS TIPO ESMALTADA EXTRA DE DIMENSÕES 45X45 CM APLICADA EM AMBIENTES DE ÁREA MAIOR QUE 10 M2. AF_06/2014	m²	749,2	28,99	36,23	27.143,51	3,08 %
10.1.5	C4623	SEINFRA	PISO PODOTÁTIL INTERNO EM BORRACHA 30x30cm ASSENTAMENTO COM COLA VINIL (FORNECIMENTO E ASSENTAMENTO)	m²	40,95	107,76	134,70	5.515,96	0,63 %
10.1.6	C4624	SEINFRA	PISO PODOTÁTIL EXTERNO EM PMC ESP. 3CM, ASSENTADO COM ARGAMASSA (FORNECIMENTO E ASSENTAMENTO)	m²	5,4	77,28	96,60	521,64	0,06 %
10.1.7	C2284	SEINFRA	SOLEIRA DE GRANITO L= 15cm	M	18,5	53,54	66,92	1.238,02	0,14 %
<b>10.2</b>			<b>PAVIMENTAÇÃO EXTERNA</b>					<b>30.326,53</b>	<b>3,44 %</b>
10.2.1	94996	SINAPI	EXECUÇÃO DE PASSEIO (CALÇADA) OU PISO DE CONCRETO COM CONCRETO MOLDADO IN LOCO, FEITO EM OBRA, ACABAMENTO CONVENCIONAL, ESPESSURA 10 CM, ARMADO. AF_07/2016	m²	250,81	79,03	98,78	24.775,01	2,81 %
10.2.2	94963	SINAPI	CONCRETO FCK = 15MPA, TRAÇO 1:3,4:3,5 (CIMENTO/ AREIA MÉDIA/ BRITA 1) - PREPARO MECÂNICO COM BETONEIRA 400 L. AF_07/2016	m³	11,98	261,63	327,03	3.917,81	0,44 %
10.2.3	94263	SINAPI	GUIA (MEIO-FIO) CONCRETO, MOLDADA IN LOCO EM TRECHO RETO COM EXTRUSORA, 13 CM BASE X 22 CM ALTURA. AF_06/2016	M	27,3	19,47	24,33	664,20	0,08 %
10.2.4	88549	SINAPI	FORNECIMENTO E ASSENTAMENTO DE BRITA 2-DRENOS E FILTROS MM	m³	11,28	68,76	85,95	969,51	0,11 %
<b>11</b>			<b>PINTURAS E ACABAMENTOS</b>					<b>34.425,08</b>	<b>3,91 %</b>
11.1	96132	SINAPI	APLICAÇÃO MANUAL DE MASSA ACRÍLICA EM PANOS DE FACHADA SEM PRESENÇA DE VÃOS, DE EDIFÍCIOS DE MÚLTIPLOS PAVIMENTOS, DUAS DEMÃOS. AF_05/2017	m²	432,55	10,00	12,50	5.406,87	0,61 %
11.2	96132	SINAPI	APLICAÇÃO MANUAL DE MASSA ACRÍLICA EM PANOS DE FACHADA SEM PRESENÇA DE VÃOS, DE EDIFÍCIOS DE MÚLTIPLOS PAVIMENTOS, DUAS DEMÃOS. AF_05/2017	m²	579,57	10,00	12,50	7.244,62	0,82 %
11.3	88489	SINAPI	APLICAÇÃO MANUAL DE PINTURA COM TINTA LÁTEX ACRÍLICA EM PAREDES, DUAS DEMÃOS. AF_06/2014	m²	1307,77	8,81	11,01	14.398,54	1,64 %
11.4	88486	SINAPI	APLICAÇÃO MANUAL DE PINTURA COM TINTA LÁTEX PVA EM TETO, DUAS DEMÃOS. AF_06/2014	m²	579,57	7,76	9,70	5.621,82	0,64 %
11.5	74065/001	SINAPI	PINTURA ESMALTE FOSCO PARA MADEIRA, DUAS DEMÃOS, SOBRE FUNDO NIVELADOR BRANCO	m²	25,72	15,89	19,86	510,79	0,06 %
11.7	74065/001	SINAPI	PINTURA ESMALTE FOSCO PARA MADEIRA, DUAS DEMÃOS, SOBRE FUNDO NIVELADOR BRANCO	m²	62,56	15,89	19,86	1.242,44	0,14 %
<b>12</b>			<b>INSTALAÇÕES HIDRÁULICAS</b>					<b>42.127,27</b>	<b>4,78 %</b>
12.1	89401	SINAPI	TUBO, PVC, SOLDÁVEL, DN 20MM, INSTALADO EM RAMAL DE DISTRIBUIÇÃO DE ÁGUA - FORNECIMENTO E INSTALAÇÃO. AF_12/2014	M	23	4,67	5,83	134,09	0,02 %
12.2	89446	SINAPI	TUBO, PVC, SOLDÁVEL, DN 25MM, INSTALADO EM PRUMADA DE ÁGUA - FORNECIMENTO E INSTALAÇÃO. AF_12/2014	M	8	2,85	3,56	28,48	0,00 %
12.3	89447	SINAPI	TUBO, PVC, SOLDÁVEL, DN 32MM, INSTALADO EM PRUMADA DE ÁGUA - FORNECIMENTO E INSTALAÇÃO. AF_12/2014	M	3	5,94	7,42	22,26	0,00 %
12.4	89448	SINAPI	TUBO, PVC, SOLDÁVEL, DN 40MM, INSTALADO EM PRUMADA DE ÁGUA - FORNECIMENTO E INSTALAÇÃO. AF_12/2014	M	11	8,53	10,66	117,26	0,01 %
12.5	89449	SINAPI	TUBO, PVC, SOLDÁVEL, DN 50MM, INSTALADO EM PRUMADA DE ÁGUA - FORNECIMENTO E INSTALAÇÃO. AF_12/2014	M	4	9,83	12,28	49,12	0,01 %
12.6	89450	SINAPI	TUBO, PVC, SOLDÁVEL, DN 60MM, INSTALADO EM PRUMADA DE ÁGUA - FORNECIMENTO E INSTALAÇÃO. AF_12/2014	M	69	16,16	20,20	1.393,80	0,16 %
12.7	89404	SINAPI	JOELHO 90 GRAUS, PVC, SOLDÁVEL, DN 20MM, INSTALADO EM RAMAL DE DISTRIBUIÇÃO DE ÁGUA - FORNECIMENTO E INSTALAÇÃO. AF_12/2014	UN	14	2,95	3,68	51,52	0,01 %
12.8	89481	SINAPI	JOELHO 90 GRAUS, PVC, SOLDÁVEL, DN 25MM, INSTALADO EM PRUMADA DE ÁGUA - FORNECIMENTO E INSTALAÇÃO. AF_12/2014	UN	15	2,66	3,32	49,80	0,01 %
12.9	89492	SINAPI	JOELHO 90 GRAUS, PVC, SOLDÁVEL, DN 32MM, INSTALADO EM PRUMADA DE ÁGUA - FORNECIMENTO E INSTALAÇÃO. AF_12/2014	UN	42	4,08	5,10	214,20	0,02 %
12.10	89497	SINAPI	JOELHO 90 GRAUS, PVC, SOLDÁVEL, DN 40MM, INSTALADO EM PRUMADA DE ÁGUA - FORNECIMENTO E INSTALAÇÃO. AF_12/2014	UN	8	6,57	8,21	65,68	0,01 %
12.11	89505	SINAPI	JOELHO 90 GRAUS, PVC, SOLDÁVEL, DN 60MM, INSTALADO EM PRUMADA DE ÁGUA - FORNECIMENTO E INSTALAÇÃO. AF_12/2014	UN	2	20,30	25,37	50,74	0,01 %
12.12	89619	SINAPI	TÊ DE REDUÇÃO, PVC, SOLDÁVEL, DN 25MM X 20MM, INSTALADO EM PRUMADA DE ÁGUA - FORNECIMENTO E INSTALAÇÃO. AF_12/2014	UN	2	5,04	6,30	12,60	0,00 %
12.13	89622	SINAPI	TÊ DE REDUÇÃO, PVC, SOLDÁVEL, DN 32MM X 25MM, INSTALADO EM PRUMADA DE ÁGUA - FORNECIMENTO E INSTALAÇÃO. AF_12/2014	UN	1	7,57	9,46	9,46	0,00 %
12.14	89626	SINAPI	TÊ DE REDUÇÃO, PVC, SOLDÁVEL, DN 50MM X 40MM, INSTALADO EM PRUMADA DE ÁGUA - FORNECIMENTO E INSTALAÇÃO. AF_12/2014	UN	2	16,98	21,22	42,44	0,00 %
12.15	89627	SINAPI	TÊ DE REDUÇÃO, PVC, SOLDÁVEL, DN 50MM X 25MM, INSTALADO EM PRUMADA DE ÁGUA - FORNECIMENTO E INSTALAÇÃO. AF_12/2014	UN	5	11,52	14,40	72,00	0,01 %
12.16	89630	SINAPI	TE DE REDUÇÃO, PVC, SOLDÁVEL, DN 75MM X 50MM, INSTALADO EM PRUMADA DE ÁGUA - FORNECIMENTO E INSTALAÇÃO. AF_12/2014	UN	2	40,79	50,98	101,96	0,01 %

12.17	89438	SINAPI	TE, PVC, SOLDÁVEL, DN 20MM, INSTALADO EM RAMAL DE DISTRIBUIÇÃO DE ÁGUA - FORNECIMENTO E INSTALAÇÃO. AF_12/2014	UN	6	4,15	5,18	31,08	0,00 %
12.18	89617	SINAPI	TE, PVC, SOLDÁVEL, DN 25MM, INSTALADO EM PRUMADA DE ÁGUA - FORNECIMENTO E INSTALAÇÃO. AF_12/2014	UN	4	3,80	4,75	19,00	0,00 %
12.19	89623	SINAPI	TE, PVC, SOLDÁVEL, DN 40MM, INSTALADO EM PRUMADA DE ÁGUA - FORNECIMENTO E INSTALAÇÃO. AF_12/2014	UN	1	10,21	12,76	12,76	0,00 %
12.20	89628	SINAPI	TE, PVC, SOLDÁVEL, DN 60MM, INSTALADO EM PRUMADA DE ÁGUA - FORNECIMENTO E INSTALAÇÃO. AF_12/2014	UN	8	25,86	32,32	258,56	0,03 %
12.21	94495	SINAPI	REGISTRO DE GAVETA BRUTO, LATÃO, ROSCÁVEL, 1, INSTALADO EM RESERVAÇÃO DE ÁGUA DE EDIFICAÇÃO QUE POSSUA RESERVATÓRIO DE FIBRA/FIBROCIMENTO FORNECIMENTO E INSTALAÇÃO. AF_06/2016	UN	4	47,06	58,82	235,28	0,03 %
12.22	94496	SINAPI	REGISTRO DE GAVETA BRUTO, LATÃO, ROSCÁVEL, 1 1/4, INSTALADO EM RESERVAÇÃO DE ÁGUA DE EDIFICAÇÃO QUE POSSUA RESERVATÓRIO DE FIBRA/FIBROCIMENTO FORNECIMENTO E INSTALAÇÃO. AF_06/2016	UN	2	56,49	70,61	141,22	0,02 %
12.23	94497	SINAPI	REGISTRO DE GAVETA BRUTO, LATÃO, ROSCÁVEL, 1 1/2, INSTALADO EM RESERVAÇÃO DE ÁGUA DE EDIFICAÇÃO QUE POSSUA RESERVATÓRIO DE FIBRA/FIBROCIMENTO FORNECIMENTO E INSTALAÇÃO. AF_06/2016	UN	1	65,32	81,65	81,65	0,01 %
12.24	94498	SINAPI	REGISTRO DE GAVETA BRUTO, LATÃO, ROSCÁVEL, 2, INSTALADO EM RESERVAÇÃO DE ÁGUA DE EDIFICAÇÃO QUE POSSUA RESERVATÓRIO DE FIBRA/FIBROCIMENTO FORNECIMENTO E INSTALAÇÃO. AF_06/2016	UN	1	82,97	103,71	103,71	0,01 %
12.25	94499	SINAPI	REGISTRO DE GAVETA BRUTO, LATÃO, ROSCÁVEL, 2 1/2, INSTALADO EM RESERVAÇÃO DE ÁGUA DE EDIFICAÇÃO QUE POSSUA RESERVATÓRIO DE FIBRA/FIBROCIMENTO FORNECIMENTO E INSTALAÇÃO. AF_06/2016	UN	2	146,49	183,11	366,22	0,04 %
12.26	89985	SINAPI	REGISTRO DE PRESSÃO BRUTO, LATÃO, ROSCÁVEL, 3/4", COM ACABAMENTO E CANOPLA CROMADOS. FORNECIDO E INSTALADO EM RAMAL DE ÁGUA. AF_12/2014	UN	1	43,82	54,77	54,77	0,01 %
12.27	250670	SEDOP	Reservatório elevado em concreto armado cap.=10.000lts-h=8.83m	UN	1	30.726,09	38.407,61	38.407,61	4,36 %
<b>13</b>			<b>INSTALAÇÕES SANITÁRIAS</b>					<b>29.915,56</b>	<b>3,40 %</b>
13.1	89711	SINAPI	TUBO PVC, SERIE NORMAL, ESGOTO PREDIAL, DN 40 MM, FORNECIDO E INSTALADO EM RAMAL DE DESCARGA OU RAMAL DE ESGOTO SANITÁRIO. AF_12/2014	M	28	11,97	14,96	418,88	0,05 %
13.2	89712	SINAPI	TUBO PVC, SERIE NORMAL, ESGOTO PREDIAL, DN 50 MM, FORNECIDO E INSTALADO EM RAMAL DE DESCARGA OU RAMAL DE ESGOTO SANITÁRIO. AF_12/2014	M	25	17,42	21,77	544,25	0,06 %
13.3	89848	SINAPI	TUBO PVC, SERIE NORMAL, ESGOTO PREDIAL, DN 100 MM, FORNECIDO E INSTALADO EM SUBCOLETOR AÉREO DE ESGOTO SANITÁRIO. AF_12/2014	M	77	17,92	22,40	1.724,80	0,20 %
13.4	89849	SINAPI	TUBO PVC, SERIE NORMAL, ESGOTO PREDIAL, DN 150 MM, FORNECIDO E INSTALADO EM SUBCOLETOR AÉREO DE ESGOTO SANITÁRIO. AF_12/2014	M	2	35,04	43,80	87,60	0,01 %
13.5	89726	SINAPI	JOELHO 45 GRAUS, PVC, SERIE NORMAL, ESGOTO PREDIAL, DN 40 MM, JUNTA SOLDÁVEL, FORNECIDO E INSTALADO EM RAMAL DE DESCARGA OU RAMAL DE ESGOTO SANITÁRIO. AF_12/2014	UN	4	4,29	5,36	21,44	0,00 %
13.6	89724	SINAPI	JOELHO 90 GRAUS, PVC, SERIE NORMAL, ESGOTO PREDIAL, DN 40 MM, JUNTA SOLDÁVEL, FORNECIDO E INSTALADO EM RAMAL DE DESCARGA OU RAMAL DE ESGOTO SANITÁRIO. AF_12/2014	UN	20	5,80	7,25	145,00	0,02 %
13.7	89809	SINAPI	JOELHO 90 GRAUS, PVC, SERIE NORMAL, ESGOTO PREDIAL, DN 100 MM, JUNTA ELÁSTICA, FORNECIDO E INSTALADO EM PRUMADA DE ESGOTO SANITÁRIO OU VENTILAÇÃO. AF_12/2014	UN	8	10,86	13,57	108,56	0,01 %
13.8	89783	SINAPI	JUNÇÃO SIMPLES, PVC, SERIE NORMAL, ESGOTO PREDIAL, DN 40 MM, JUNTA SOLDÁVEL, FORNECIDO E INSTALADO EM RAMAL DE DESCARGA OU RAMAL DE ESGOTO SANITÁRIO. AF_12/2014	UN	9	7,17	8,96	80,64	0,01 %
13.9	89834	SINAPI	JUNÇÃO SIMPLES, PVC, SERIE NORMAL, ESGOTO PREDIAL, DN 100 X 100 MM, JUNTA ELÁSTICA, FORNECIDO E INSTALADO EM PRUMADA DE ESGOTO SANITÁRIO OU VENTILAÇÃO. AF_12/2014	UN	5	22,32	27,90	139,50	0,02 %
13.10	89834	SINAPI	JUNÇÃO SIMPLES, PVC, SERIE NORMAL, ESGOTO PREDIAL, DN 100 X 100 MM, JUNTA ELÁSTICA, FORNECIDO E INSTALADO EM PRUMADA DE ESGOTO SANITÁRIO OU VENTILAÇÃO. AF_12/2014	UN	3	22,32	27,90	83,70	0,01 %
13.11	89707	SINAPI	CAIXA SIFONADA, PVC, DN 100 X 100 X 50 MM, JUNTA ELÁSTICA, FORNECIDA E INSTALADA EM RAMAL DE DESCARGA OU EM RAMAL DE ESGOTO SANITÁRIO. AF_12/2014	UN	4	17,09	21,36	85,44	0,01 %
13.12	89709	SINAPI	RALO SIFONADO, PVC, DN 100 X 40 MM, JUNTA SOLDÁVEL, FORNECIDO E INSTALADO EM RAMAL DE DESCARGA OU EM RAMAL DE ESGOTO SANITÁRIO. AF_12/2014	UN	4	6,16	7,70	30,80	0,00 %
13.13	C3738	SEINFRA	INSTALAÇÃO DE TUBO DE VENTILAÇÃO 50mm C/ L=4m, C/ REBOCO E PINTURA A CAL (C/ MATERIAL)	UN	4	32,28	40,35	161,40	0,02 %
13.14	74166/001	SINAPI	CAIXA DE INSPEÇÃO EM CONCRETO PRÉ-MOLDADO DN 60CM COM TAMPA H= 60CM - FORNECIMENTO E INSTALAÇÃO	UN	10	132,44	165,55	1.655,50	0,19 %
13.15	98110	SINAPI	CAIXA DE GORDURA PEQUENA (CAPACIDADE: 19 L), CIRCULAR, EM PVC, DIÂMETRO INTERNO= 0,3 M. AF_05/2018	UN	1	250,56	313,20	313,20	0,04 %
13.16	98099	SINAPI	SUMIDOURO RETANGULAR, EM ALVENARIA COM BLOCOS DE CONCRETO, DIMENSÕES INTERNAS: 1,0 X 3,0 X 3,0 M, ÁREA DE INFILTRAÇÃO: 25 M² (PARA 10 CONTRIBUINTES). AF_05/2018	UN	4	2.819,17	3.523,96	14.095,84	1,60 %
13.17	98087	SINAPI	TANQUE SÉPTICO RETANGULAR, EM ALVENARIA COM BLOCOS DE CONCRETO, DIMENSÕES INTERNAS: 1,6 X 4,6 X 2,4 M, VOLUME ÚTIL: 14720 L (PARA 105 CONTRIBUINTES). AF_05/2018	UN	1	7.380,91	9.226,13	9.226,13	1,05 %
13.18	C4026	SEINFRA	CAÑALETA DE CONCRETO 20cm x 20cm C/ TAMPA EM CHAPA DE ALUMÍNIO CORRUGADO	M	8,42	94,34	117,92	992,88	0,11 %
<b>14</b>			<b>LOUÇAS E METAIS</b>					<b>7.727,66</b>	<b>0,88 %</b>
14.1	C1151	SEINFRA	DUCHA P/ WC CROMADO (INSTALADO)	UN	2	43,52	54,40	108,80	0,01 %
14.2	95470	SINAPI	VASO SANITARIO SIFONADO CONVENCIONAL COM LOUÇA BRANCA, INCLUSO CONJUNTO DE LIGAÇÃO PARA BACIA SANITÁRIA AJUSTÁVEL - FORNECIMENTO E INSTALAÇÃO. AF_10/2016	UN	5	102,99	128,73	643,65	0,07 %
14.4	86931	SINAPI	VASO SANITÁRIO SIFONADO COM CAIXA ACOPLADA LOUÇA BRANCA, INCLUSO ENGATE FLEXÍVEL EM PLÁSTICO BRANCO, 1/2 X 40CM - FORNECIMENTO E INSTALAÇÃO. AF_01/2020	UN	3	220,08	275,10	825,30	0,09 %
14.6	86904	SINAPI	LAVATÓRIO LOUÇA BRANCA SUSPENSO, 29,5 X 39CM OU EQUIVALENTE, PADRÃO POPULAR - FORNECIMENTO E INSTALAÇÃO. AF_01/2020	UN	5	64,59	80,73	403,65	0,05 %
14.7	86901	SINAPI	CUBA DE EMBUTIR OVAL EM LOUÇA BRANCA, 35 X 50CM OU EQUIVALENTE - FORNECIMENTO E INSTALAÇÃO. AF_01/2020	UN	6	70,42	88,02	528,12	0,06 %
14.8	86906	SINAPI	TORNEIRA CROMADA DE MESA, 1/2 OU 3/4, PARA LAVATÓRIO, PADRÃO POPULAR - FORNECIMENTO E INSTALAÇÃO. AF_01/2020	UN	11	27,73	34,66	381,26	0,04 %

14.9	C4670	SEINFRA	PORTA PAPEL METÁLICO	UN	8	20,62	25,77	206,16	0,02 %
14.10	C1898	SEINFRA	PEÇAS DE APOIO DEFICIENTES C/TUBO INOX P/WC'S	M	3,2	131,03	163,78	524,09	0,06 %
14.11	C1898	SEINFRA	PEÇAS DE APOIO DEFICIENTES C/TUBO INOX P/WC'S	M	3,2	131,03	163,78	524,09	0,06 %
14.13	95547	SINAPI	SABONETEIRA PLASTICA TIPO DISPENSER PARA SABONETE LIQUIDO COM RESERVATORIO 800 A 1500 ML, INCLUSO FIXAÇÃO. AF_01/2020	UN	9	45,42	56,77	510,93	0,06 %
14.14	86919	SINAPI	TANQUE DE LOUÇA BRANCA COM COLUNA, 30L OU EQUIVALENTE, INCLUSO SIFÃO FLEXÍVEL EM PVC, VÁLVULA METÁLICA E TORNEIRA DE METAL CROMADO PADRÃO MÉDIO - FORNECIMENTO E INSTALAÇÃO. AF_01/2020	UN	1	404,92	506,15	506,15	0,06 %
14.15	86936	SINAPI	CUBA DE EMBUTIR DE AÇO INOXIDÁVEL MÉDIA, INCLUSO VÁLVULA TIPO AMERICANA E SIFÃO TIPO GARRAFA EM METAL CROMADO - FORNECIMENTO E INSTALAÇÃO. AF_01/2020	UN	4	233,38	291,72	1.166,88	0,13 %
14.16	86909	SINAPI	TORNEIRA CROMADA TUBO MÓVEL, DE MESA, 1/2 OU 3/4, PARA PIA DE COZINHA, PADRÃO ALTO - FORNECIMENTO E INSTALAÇÃO. AF_01/2020	UN	5	55,33	69,16	345,80	0,04 %
14.17	86936	SINAPI	CUBA DE EMBUTIR DE AÇO INOXIDÁVEL MÉDIA, INCLUSO VÁLVULA TIPO AMERICANA E SIFÃO TIPO GARRAFA EM METAL CROMADO - FORNECIMENTO E INSTALAÇÃO. AF_01/2020	UN	2	233,38	291,72	583,44	0,07 %
14.18	C2507	SEINFRA	TORNEIRA ELÉTRICA AUTOMÁTICA 220V-2800W (INSTALADO)	UN	1	93,09	116,36	116,36	0,01 %
14.19	9535	SINAPI	CHUVEIRO ELÉTRICO COMUM CORPO PLASTICO TIPO DUCHA, FORNECIMENTO E INSTALAÇÃO	UN	1	51,07	63,83	63,83	0,01 %
14.20	86915	SINAPI	TORNEIRA CROMADA DE MESA, 1/2 OU 3/4, PARA LAVATÓRIO, PADRÃO MÉDIO - FORNECIMENTO E INSTALAÇÃO. AF_01/2020	UN	5	46,27	57,83	289,15	0,03 %
<b>15</b>			<b>INSTALAÇÃO DE GÁS COMBUSTÍVEL</b>					<b>1.293,02</b>	<b>0,15 %</b>
15.1	94970	SINAPI	CONCRETO FCK = 20MPa, TRAÇO 1:2,7:3 (CIMENTO/ AREIA MÉDIA/ BRITA 1) - PREPARO MECÂNICO COM BETONEIRA 600 L. AF_07/2016	m³	0,8	285,47	356,83	285,46	0,03 %
15.3	92688	SINAPI	TUBO DE AÇO GALVANIZADO COM COSTURA, CLASSE MÉDIA, CONEXÃO ROSQUEADA, DN 20 (3/4"), INSTALADO EM RAMAIS E SUB-RAMAIS DE GÁS - FORNECIMENTO E INSTALAÇÃO. AF_12/2015	M	7,2	26,02	32,52	234,14	0,03 %
15.4	92693	SINAPI	LUVA, EM FERRO GALVANIZADO, CONEXÃO ROSQUEADA, DN 15 (1/2"), INSTALADO EM RAMAIS E SUB-RAMAIS DE GÁS - FORNECIMENTO E INSTALAÇÃO. AF_12/2015	UN	2	8,03	10,03	20,06	0,00 %
15.5	00039634	SINAPI	FITA ADESIVA ANTICORROSIVA DE PVC FLEXÍVEL, COR PRETA, PARA PROTECAO TUBULACAO, 50 MM X 30 M (L X C), E= *0,25* MM	M	13,75	3,45	4,31	59,26	0,01 %
15.6	C1248	SEINFRA	ENVELOPE DE CONCRETO P/TUBOS PVC ENTERRADO, TIPO C, FCK= 13,5MPa	m³	1	475,91	594,88	594,88	0,07 %
15.7	00011756	SINAPI	REGISTRO OU REGULADOR DE GAS COZINHA, VAZAO DE 2 KG/H, 2,8 KPA	UN	1	18,21	22,76	22,76	0,00 %
15.8	00011756	SINAPI	REGISTRO OU REGULADOR DE GAS COZINHA, VAZAO DE 2 KG/H, 2,8 KPA	UN	1	18,21	22,76	22,76	0,00 %
15.9	abrigo	Próprio	ABRIGO GLP (2 CILINDROS DE 45 KG)	Un	1	0,00	0,00	0,00	0,00 %
15.10	241468	SEDOP	Placa de sinalizagao fotoluminoscente	UN	1	21,48	26,85	26,85	0,00 %
15.11	241468	SEDOP	Placa de sinalizagao fotoluminoscente	UN	1	21,48	26,85	26,85	0,00 %
<b>16</b>			<b>SISTEMA DE PROTEÇÃO CONTRA INCÊNCIO</b>					<b>1.322,15</b>	<b>0,15 %</b>
16.1	72553	SINAPI	EXTINTOR DE PQS 4KG - FORNECIMENTO E INSTALACAO	UN	5	104,07	130,08	650,40	0,07 %
16.2	97599	SINAPI	LUMINÁRIA DE EMERGÊNCIA - FORNECIMENTO E INSTALAÇÃO. AF_11/2017	UN	16	17,28	21,60	345,60	0,04 %
16.3	72947	SINAPI	SINALIZACAO HORIZONTAL COM TINTA RETRORREFLETIVA A BASE DE RESINA ACRILICA COM MICROESFERAS DE VIDRO	m²	5	9,23	11,53	57,65	0,01 %
16.4	241468	SEDOP	Placa de sinalizagao fotoluminoscente	UN	10	21,48	26,85	268,50	0,03 %
<b>17</b>			<b>INSTALAÇÕES ELÉTRICAS E TELEFÔNICAS 220V</b>					<b>55.046,57</b>	<b>6,25 %</b>
<b>17.1</b>			<b>QUADRO DE DISTRIBUIÇÃO</b>					<b>3.281,31</b>	<b>0,37 %</b>
17.1.1	83463	SINAPI	QUADRO DE DISTRIBUICAO DE ENERGIA EM CHAPA DE ACO GALVANIZADO, PARA 12 DISJUNTORES TERMOMAGNETICOS MONOPOLARES, COM BARRAMENTO TRIFASICO E NEUTRO - FORNECIMENTO E INSTALACAO	UN	2	225,14	281,42	562,84	0,06 %
17.1.2	74131/004	SINAPI	QUADRO DE DISTRIBUICAO DE ENERGIA DE EMBUTIR, EM CHAPA METALICA, PARA 18 DISJUNTORES TERMOMAGNETICOS MONOPOLARES, COM BARRAMENTO TRIFASICO E NEUTRO, FORNECIMENTO E INSTALACAO	UN	1	289,23	361,53	361,53	0,04 %
17.1.4	C3579	SEINFRA	QUADRO DE MEDIÇÃO PADRÃO COELCE - PADRÃO POPULAR	UN	1	59,08	73,85	73,85	0,01 %
17.1.5	74130/001	SINAPI	DISJUNTOR TERMOMAGNETICO MONOPOLAR PADRAO NEMA (AMERICANO) 10 A 30A 240V. FORNECIMENTO E INSTALACAO	UN	6	7,43	9,28	55,68	0,01 %
17.1.6	74130/001	SINAPI	DISJUNTOR TERMOMAGNETICO MONOPOLAR PADRAO NEMA (AMERICANO) 10 A 30A 240V. FORNECIMENTO E INSTALACAO	UN	1	7,43	9,28	9,28	0,00 %
17.1.7	74130/001	SINAPI	DISJUNTOR TERMOMAGNETICO MONOPOLAR PADRAO NEMA (AMERICANO) 10 A 30A 240V. FORNECIMENTO E INSTALACAO	UN	2	7,43	9,28	18,56	0,00 %
17.1.8	C4562	SEINFRA	DISPOSITIVO DE PROTEÇÃO CONTRA SURTOS DE TENSÃO - DPS's - 40 KA/40V	UN	4	70,43	88,03	352,12	0,04 %
17.1.9	74130/003	SINAPI	DISJUNTOR TERMOMAGNETICO BIPOLAR PADRAO NEMA (AMERICANO) 10 A 50A 240V. FORNECIMENTO E INSTALACAO	UN	23	31,16	38,95	895,85	0,10 %
17.1.10	74130/003	SINAPI	DISJUNTOR TERMOMAGNETICO BIPOLAR PADRAO NEMA (AMERICANO) 10 A 50A 240V. FORNECIMENTO E INSTALACAO	UN	5	31,16	38,95	194,75	0,02 %
17.1.11	74130/003	SINAPI	DISJUNTOR TERMOMAGNETICO BIPOLAR PADRAO NEMA (AMERICANO) 10 A 50A 240V. FORNECIMENTO E INSTALACAO	UN	11	31,16	38,95	428,45	0,05 %
17.1.12	74130/003	SINAPI	DISJUNTOR TERMOMAGNETICO BIPOLAR PADRAO NEMA (AMERICANO) 10 A 50A 240V. FORNECIMENTO E INSTALACAO	UN	2	31,16	38,95	77,90	0,01 %
17.1.13	74130/003	SINAPI	DISJUNTOR TERMOMAGNETICO BIPOLAR PADRAO NEMA (AMERICANO) 10 A 50A 240V. FORNECIMENTO E INSTALACAO	UN	1	31,16	38,95	38,95	0,00 %
17.1.14	74130/006	SINAPI	DISJUNTOR TERMOMAGNETICO TRIPOLAR PADRAO NEMA (AMERICANO) 125 A 150A 240V, FORNECIMENTO E INSTALACAO	UN	1	169,24	211,55	211,55	0,02 %
<b>17.2</b>			<b>ELETRODUTOS E ACESSÓRIOS</b>					<b>14.032,47</b>	<b>1,59 %</b>
17.2.1	91854	SINAPI	ELETRODUTO FLEXÍVEL CORRUGADO, PVC, DN 25 MM (3/4"), PARA CIRCUITOS TERMINAIS, INSTALADO EM PAREDE - FORNECIMENTO E INSTALAÇÃO. AF_12/2015	M	593,3	5,16	6,45	3.826,78	0,43 %
17.2.2	91856	SINAPI	ELETRODUTO FLEXÍVEL CORRUGADO, PVC, DN 32 MM (1"), PARA CIRCUITOS TERMINAIS, INSTALADO EM PAREDE - FORNECIMENTO E INSTALAÇÃO. AF_12/2015	M	199,5	6,40	8,00	1.596,00	0,18 %
17.2.3	93008	SINAPI	ELETRODUTO RÍGIDO ROSCÁVEL, PVC, DN 50 MM (1 1/2") - FORNECIMENTO E INSTALAÇÃO. AF_12/2015	M	159,5	7,61	9,51	1.516,84	0,17 %
17.2.4	93009	SINAPI	ELETRODUTO RÍGIDO ROSCÁVEL, PVC, DN 60 MM (2") - FORNECIMENTO E INSTALAÇÃO. AF_12/2015	M	52,4	10,81	13,51	707,92	0,08 %

17.2.5	93011	SINAPI	ELETRODUTO RÍGIDO ROSCÁVEL, PVC, DN 85 MM (3") - FORNECIMENTO E INSTALAÇÃO. AF_12/2015	M	80	17,89	22,36	1.788,80	0,20 %
17.2.6	92662	SINAPI	LUVA, EM FERRO GALVANIZADO, CONEXÃO ROSQUEADA, DN 40 (1 1/2"), INSTALADO EM REDE DE ALIMENTAÇÃO PARA SPRINKLER - FORNECIMENTO E INSTALAÇÃO. AF_12/2015	UN	9	21,14	26,42	237,78	0,03 %
17.2.7	92693	SINAPI	LUVA, EM FERRO GALVANIZADO, CONEXÃO ROSQUEADA, DN 15 (1/2"), INSTALADO EM RAMAIS E SUB-RAMAIS DE GÁS - FORNECIMENTO E INSTALAÇÃO. AF_12/2015	UN	2	8,03	10,03	20,06	0,00 %
17.2.8	83446	SINAPI	CAIXA DE PASSAGEM 30X30X40 COM TAMPA E DRENO BRITA	UN	9	139,07	173,83	1.564,47	0,18 %
17.2.9	83446	SINAPI	CAIXA DE PASSAGEM 30X30X40 COM TAMPA E DRENO BRITA	UN	5	139,07	173,83	869,15	0,10 %
17.2.10	91944	SINAPI	CAIXA RETANGULAR 4" X 4" BAIXA (0,30 M DO PISO), PVC, INSTALADA EM PAREDE - FORNECIMENTO E INSTALAÇÃO. AF_12/2015	UN	5	7,54	9,42	47,10	0,01 %
17.2.11	91941	SINAPI	CAIXA RETANGULAR 4" X 2" BAIXA (0,30 M DO PISO), PVC, INSTALADA EM PAREDE - FORNECIMENTO E INSTALAÇÃO. AF_12/2015	UN	88	5,73	7,16	630,08	0,07 %
17.2.12	91937	SINAPI	CAIXA OCTOGONAL 3" X 3", PVC, INSTALADA EM LAJE - FORNECIMENTO E INSTALAÇÃO. AF_12/2015	UN	147	6,14	7,67	1.127,49	0,13 %
17.2.13	C0671	SEINFRA	CANALETA PLÁSTICA (110 X 20)MM, SISTEMA "X"	M	2	40,00	50,00	100,00	0,01 %
<b>17.3</b>			<b>CABOS E FIOS (CONDUTORES)</b>					<b>22.991,89</b>	<b>2,61 %</b>
17.3.1	91924	SINAPI	CABO DE COBRE FLEXÍVEL ISOLADO, 1,5 MM², ANTI-CHAMA 450/750 V, PARA CIRCUITOS TERMINAIS - FORNECIMENTO E INSTALAÇÃO. AF_12/2015	M	1520	1,67	2,08	3.161,60	0,36 %
17.3.2	91926	SINAPI	CABO DE COBRE FLEXÍVEL ISOLADO, 2,5 MM², ANTI-CHAMA 450/750 V, PARA CIRCUITOS TERMINAIS - FORNECIMENTO E INSTALAÇÃO. AF_12/2015	M	2357,2	2,42	3,02	7.118,74	0,81 %
17.3.3	92983	SINAPI	CABO DE COBRE FLEXÍVEL ISOLADO, 25 MM², ANTI-CHAMA 450/750 V, PARA DISTRIBUIÇÃO - FORNECIMENTO E INSTALAÇÃO. AF_12/2015	M	56,8	15,72	19,65	1.116,12	0,13 %
17.3.4	92987	SINAPI	CABO DE COBRE FLEXÍVEL ISOLADO, 50 MM², ANTI-CHAMA 450/750 V, PARA DISTRIBUIÇÃO - FORNECIMENTO E INSTALAÇÃO. AF_12/2015	M	113,6	30,49	38,11	4.329,29	0,49 %
17.3.5	92991	SINAPI	CABO DE COBRE FLEXÍVEL ISOLADO, 95 MM², ANTI-CHAMA 450/750 V, PARA DISTRIBUIÇÃO - FORNECIMENTO E INSTALAÇÃO. AF_12/2015	M	12,9	55,26	69,07	891,00	0,10 %
17.3.6	92995	SINAPI	CABO DE COBRE FLEXÍVEL ISOLADO, 150 MM², ANTI-CHAMA 450/750 V, PARA DISTRIBUIÇÃO - FORNECIMENTO E INSTALAÇÃO. AF_12/2015	M	51,6	88,14	110,17	5.684,77	0,65 %
17.3.7	98281	SINAPI	CABO TELEFÔNICO CCI-50 2 PARES, SEM BLINDAGEM, INSTALADO EM DISTRIBUIÇÃO DE EDIFICAÇÃO RESIDENCIAL - FORNECIMENTO E INSTALAÇÃO. AF_11/2019	M	52,6	4,71	5,88	309,28	0,04 %
17.3.8	C0560	SEINFRA	CABO TELEFÔNICO CCE - 2	M	53,6	5,69	7,11	381,09	0,04 %
<b>17.4</b>			<b>ILUMINAÇÃO E TOMADAS</b>					<b>14.740,90</b>	<b>1,67 %</b>
17.4.1	92000	SINAPI	TOMADA BAIXA DE EMBUTIR (1 MÓDULO), 2P+T 10 A, INCLUINDO SUPORTE E PLACA - FORNECIMENTO E INSTALAÇÃO. AF_12/2015	UN	56	15,65	19,56	1.095,36	0,12 %
17.4.2	92001	SINAPI	TOMADA BAIXA DE EMBUTIR (1 MÓDULO), 2P+T 20 A, INCLUINDO SUPORTE E PLACA - FORNECIMENTO E INSTALAÇÃO. AF_12/2015	UN	4	16,83	21,03	84,12	0,01 %
17.4.3	91953	SINAPI	INTERRUPTOR SIMPLES (1 MÓDULO), 10A/250V, INCLUINDO SUPORTE E PLACA - FORNECIMENTO E INSTALAÇÃO. AF_12/2015	UN	7	14,84	18,55	129,85	0,01 %
17.4.4	91959	SINAPI	INTERRUPTOR SIMPLES (2 MÓDULOS), 10A/250V, INCLUINDO SUPORTE E PLACA - FORNECIMENTO E INSTALAÇÃO. AF_12/2015	UN	1	23,44	29,30	29,30	0,00 %
17.4.5	91967	SINAPI	INTERRUPTOR SIMPLES (3 MÓDULOS), 10A/250V, INCLUINDO SUPORTE E PLACA - FORNECIMENTO E INSTALAÇÃO. AF_12/2015	UN	11	32,04	40,05	440,55	0,05 %
17.4.6	92023	SINAPI	INTERRUPTOR SIMPLES (1 MÓDULO) COM 1 TOMADA DE EMBUTIR 2P+T 10 A, INCLUINDO SUPORTE E PLACA - FORNECIMENTO E INSTALAÇÃO. AF_12/2015	UN	3	26,37	32,96	98,88	0,01 %
17.4.7	C2298	SEINFRA	TAMPA CEGA PLÁSTICA, SISTEMA "X"	UN	7	8,43	10,53	73,71	0,01 %
17.4.8	C1638	SEINFRA	LUMINÁRIA FLUORESCENTE COMPLETA (2 X 32)W	UN	74	91,80	114,75	8.491,50	0,96 %
17.4.9	C1661	SEINFRA	LUMINÁRIA FLUORESCENTE COMPLETA ( 2 X 16 )W	UN	3	72,03	90,03	270,09	0,03 %
17.4.10	C2045	SEINFRA	PROJETOR EM ALUMÍNIO, C/ LÂMPADA DE VAPOR METÁLICO E FOTOCÉLULA ATÉ 400W	UN	13	228,31	285,38	3.709,94	0,42 %
17.4.11	98307	SINAPI	TOMADA DE REDE RJ45 - FORNECIMENTO E INSTALAÇÃO. AF_11/2019	UN	10	25,41	31,76	317,60	0,04 %
<b>18</b>			<b>SISTEMA DE PROTEÇÃO CONTRA DESCARGAS ATMOSFÉRICAS (SPDA)</b>					<b>30.503,82</b>	<b>3,46 %</b>
18.1	96989	SINAPI	CAPTOR TIPO FRANKLIN PARA SPDA - FORNECIMENTO E INSTALAÇÃO. AF_12/2017	UN	1	67,02	83,77	83,77	0,01 %
18.2	C3478	SEINFRA	VERGALHÃO ROSCA TOTAL DE 3/8"	M	26	7,23	9,03	234,78	0,03 %
18.4	EQUAL	Próprio	Caixa de Equalização de potências	Un	1	0,00	0,00	0,00	0,00 %
18.5	96985	SINAPI	HASTE DE ATERRAMENTO 5/8 PARA SPDA - FORNECIMENTO E INSTALAÇÃO. AF_12/2017	UN	26	50,83	63,53	1.651,78	0,19 %
18.6	96973	SINAPI	CORDOALHA DE COBRE NU 35 MM², NÃO ENTERRADA, COM ISOLADOR - FORNECIMENTO E INSTALAÇÃO. AF_12/2017	M	449,2	27,00	33,75	15.160,50	1,72 %
18.7	96974	SINAPI	CORDOALHA DE COBRE NU 50 MM², NÃO ENTERRADA, COM ISOLADOR - FORNECIMENTO E INSTALAÇÃO. AF_12/2017	M	305,2	33,84	42,30	12.909,96	1,47 %
18.8	98111	SINAPI	CAIXA DE INSPEÇÃO PARA ATERRAMENTO, CIRCULAR, EM POLIETILENO, DIÂMETRO INTERNO = 0,3 M. AF_05/2018	UN	5	14,27	17,83	89,15	0,01 %
18.9	C2457	SEINFRA	TERMINAL DE PRESSÃO P/ CABOS ATÉ 35MM2	UN	26	11,51	14,38	373,88	0,04 %
<b>19</b>			<b>SERVIÇOS COMPLEMENTARES</b>					<b>25.813,29</b>	<b>2,93 %</b>
<b>19.1</b>			<b>GERAL</b>					<b>7.993,91</b>	<b>0,91 %</b>
19.1.1	C4068	SEINFRA	BANCADA DE GRANITO CINZA E=2cm	m²	12,22	159,72	199,65	2.439,72	0,28 %
19.1.2	C4068	SEINFRA	BANCADA DE GRANITO CINZA E=2cm	m²	3,5	159,72	199,65	698,77	0,08 %
19.1.3	C1869	SEINFRA	PEITORIL DE GRANITO L= 15 cm	M	71,3	40,65	50,81	3.622,75	0,41 %
19.1.4	C1960	SEINFRA	PORTA COMPENSADO P/ARMÁRIO SOB PIA	m²	6,55	124,76	155,95	1.021,47	0,12 %
19.1.5	C2910	SEINFRA	PRATELEIRA DE MADEIRA DE LEI PLAINADA	m²	1,9	88,93	111,16	211,20	0,02 %
<b>19.2</b>			<b>ESQUADRIA, PORTÃO E GRADIL METÁLICO</b>					<b>17.819,38</b>	<b>2,02 %</b>
19.2.1	C0864	SEINFRA	CONJUNTO DE MASTRO P/ TRÊS BANDEIRAS E PEDESTAL	UN	1	1.588,37	1.985,46	1.985,46	0,23 %

19.2.2	C4646	SEINFRA	CORRIMÃO DUPLA ALTURA EM AÇO INOX DIAM 1 1/2	M	6,8	109,46	136,82	930,37	0,11 %
19.2.3	98504	SINAPI	PLANTIO DE GRAMA EM PLACAS. AF_05/2018	m²	90,96	5,80	7,25	659,46	0,07 %
19.2.4	73787/001	SINAPI	ALAMBRADO EM TUBOS DE AÇO GALVANIZADO, COM COSTURA, DIN 2440, DIAMETRO 2", ALTURA 3M, FIXADOS A CADA 2M EM BLOCOS DE CONCRETO, COM TELA DE ARAME GALVANIZADO REVESTIDO COM PVC, FIO 12 BWG E MALHA 7,5X7,5CM	m²	52,8	167,57	209,46	11.059,48	1,26 %
19.2.5	91341	SINAPI	PORTA EM ALUMÍNIO DE ABRIR TIPO VENEZIANA COM GUARNIÇÃO, FIXAÇÃO COM PARAFUSOS - FORNECIMENTO E INSTALAÇÃO. AF_12/2019	m²	5,27	231,64	289,55	1.525,92	0,17 %
19.2.6	090623	SEDOP	Portao tubo/tela arame galv.c/ferragens (incl.pint.anti-corrosiva)	m²	4,9	270,81	338,51	1.658,69	0,19 %
<b>20</b>			<b>SERVIÇOS FINAIS</b>					<b>1.094,86</b>	<b>0,12 %</b>
20.1	9537	SINAPI	LIMPEZA FINAL DA OBRA	m²	208,83	1,94	2,42	505,36	0,06 %
20.2	241318	SEDOP	Placa de inauguração em aço inox/letras bx. relevo- (40 x 30cm)	UN	1	471,60	589,50	589,50	0,07 %

<b>Total sem BDI</b>	<b>704.474,31</b>
<b>Total do BDI</b>	<b>176.019,73</b>
<b>Total Geral</b>	<b>880.494,04</b>

---

RT Tayrine Kirna Silveira  
Engª Civil CREA-PA nº 151035882-0



**ESTADO DO PARÁ**  
**PREFEITURA MUNICIPAL DE TRACUATEUA**  
 CNPJ: 01.612.999/0001-92  
**SECRETARIA MUNICIPAL DE EDUCAÇÃO – SEMED**  
 CNPJ: 29.329.056/0001-76



**Obra**  
**OBRA - CONCLUSÃO DA OBRA DE CONSTRUÇÃO DE ESCOLA DE 06**  
**SALAS VILA FÁTIMA**

**Cronograma Físico e Financeiro**

ITEM	DESCRIÇÃO	TOTAL POR ETAPA	30 DIAS	60 DIAS	90 DIAS	120 DIAS	150 DIAS	180 DIAS
1	SERVIÇOS PRELIMINARES	100,00%	100,00%					
		15.596,33	15.596,33					
2	MOVIMENTO DE TERRAS PARA FUNDAÇÕES	100,00%	100,00%					
		0,00	0,00					
3	FUNDAÇÕES	100,00%	50,00%	50,00%				
		0,00	0,00	0,00				
4	SUPERESTRUTURA	100,00%		100,00%				
		105.220,96		105.220,96				
5	SISTEMA DE VEDAÇÃO VERTICAL	100,00%		50,00%	50,00%			
		44.478,67		22.239,34	22.239,34			
6	ESQUADRIAS	100,00%			50,00%	50,00%		
		43.335,77			21.667,89	21.667,89		
7	SISTEMAS DE COBERTURA	100,00%			50,00%	50,00%		
		186.205,83			93.102,92	93.102,92		
8	IMPERMEABILIZAÇÃO	100,00%		100,00%				
		4.175,95		4.175,95				
9	REVESTIMENTOS INTERNOS E EXTERNOS	100,00%			50,00%	50,00%		
		131.157,50			65.578,75	65.578,75		
10	SISTEMAS DE PISOS	100,00%			50,00%	50,00%		
		121.053,75			60.526,88	60.526,88		
11	PINTURAS E ACABAMENTOS	100,00%				50,00%	50,00%	
		34.425,08				17.212,54	17.212,54	
12	INSTALAÇÕES HIDRÁULICAS	100,00%		50,00%		50,00%		
		42.127,27		21.063,64		21.063,64		
13	INSTALAÇÕES SANITÁRIAS	100,00%		50,00%		50,00%		
		29.915,56		14.957,78		14.957,78		
14	LOUÇAS E METAIS	100,00%					50,00%	50,00%
		7.727,66					3.863,83	3.863,83
15	INSTALAÇÃO DE GÁS COMBUSTÍVEL	100,00%		100,00%				
		1.293,02		1.293,02				
16	SISTEMA DE PROTEÇÃO CONTRA INCÊNCIO	100,00%					50,00%	50,00%
		1.322,15					661,08	661,08
17	INSTALAÇÕES ELÉTRICAS E TELEFÔNICAS 220V	100,00%		50,00%		50,00%		
		55.046,57		27.523,29		27.523,29		
18	SISTEMA DE PROTEÇÃO CONTRA DESCARGAS ATMOSFÉRICAS (SPDA)	100,00%		50,00%	50,00%			
		30.503,82		15.251,91	15.251,91			
19	SERVIÇOS COMPLEMENTARES	100,00%						100,00%
		25.813,29						25.813,29
20	SERVIÇOS FINAIS	100,00%						100,00%
		1.094,86						1.094,86
<b>Porcentagem</b>			<b>1,77%</b>	<b>24,05%</b>	<b>31,61%</b>	<b>36,53%</b>	<b>2,47%</b>	<b>3,57%</b>
<b>Custo</b>			<b>15.596,33</b>	<b>211.725,88</b>	<b>278.367,67</b>	<b>321.633,67</b>	<b>21.737,45</b>	<b>31.433,06</b>
<b>Porcentagem Acumulado</b>			<b>1,77%</b>	<b>25,82%</b>	<b>57,43%</b>	<b>93,96%</b>	<b>96,43%</b>	<b>100,0%</b>
<b>Custo Acumulado</b>			<b>15.596,33</b>	<b>227.322,20</b>	<b>505.689,87</b>	<b>827.323,54</b>	<b>849.060,98</b>	<b>880.494,04</b>

RT Tayrine Kirna Silveira  
 Eng<sup>a</sup> Civil CREA-PA nº 151035882-0